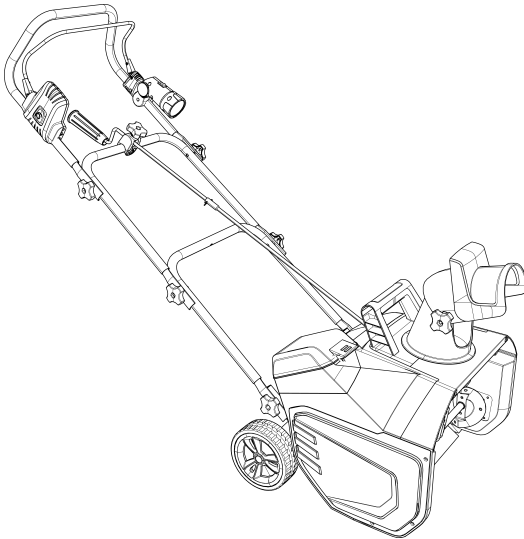


BETRIEBSANLEITUNG AKKU-SCHNEEFRÄSE

ST 4048



DE

GB

NL

FR

ES

IT

SI

HR

RS

PL

CZ

SK

HU

DK

SE

NO

FI

EE

LT

LV

RU

UA



TR 066



Inhaltsverzeichnis

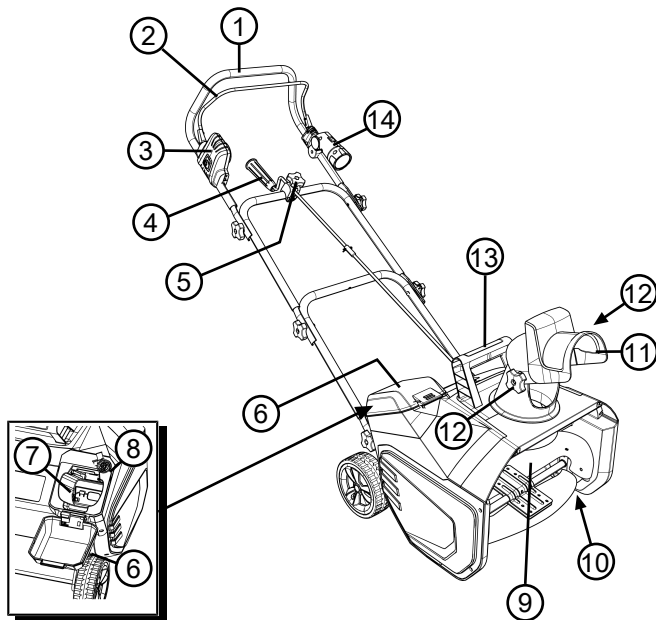
Deutsch	8
English	23
Nederlands	38
Français	53
Español	69
Italiano	85
Slovenščina	101
Hrvatski	116
Српски	131
Polski	147
Česky	163
Slovenská	177
Magyarul	192
Dansk	207
Svensk	221
Norsk	235
Suomi	249
Eesti	263
Lietuvių	277
Latviešu	291
Русский	306
Україна	324

© 2018

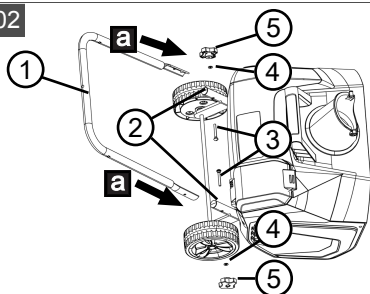
AL-KO KOBER GROUP Kötz, Germany

This documentation or excerpts therefrom may not be reproduced or disclosed to third parties without the express permission of the AL-KO KOBER GROUP.

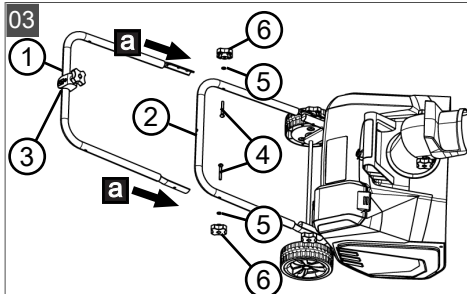
01



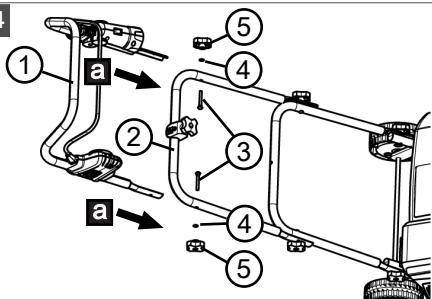
02



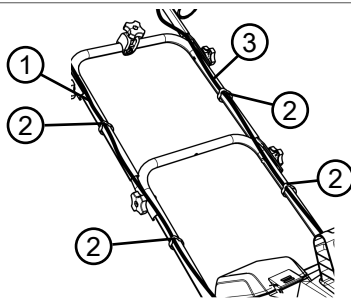
03

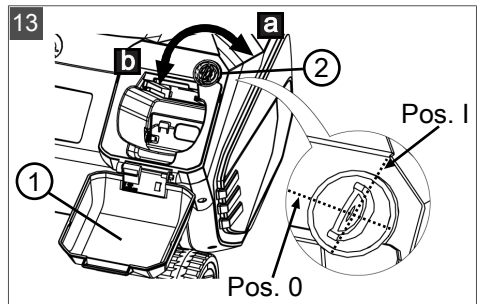
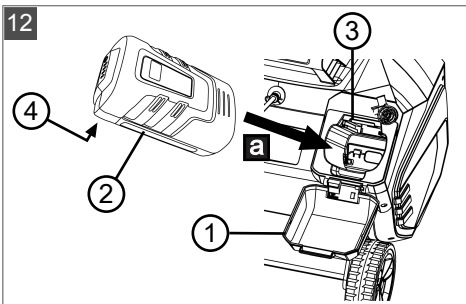
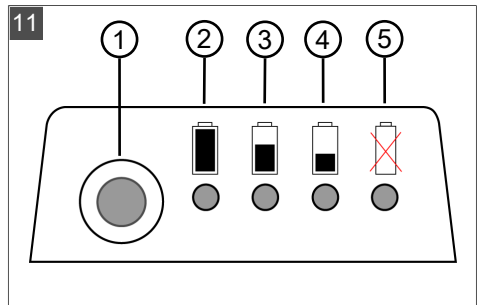
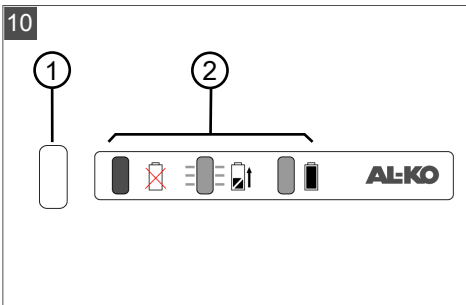
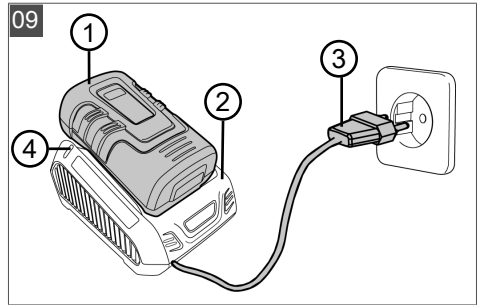
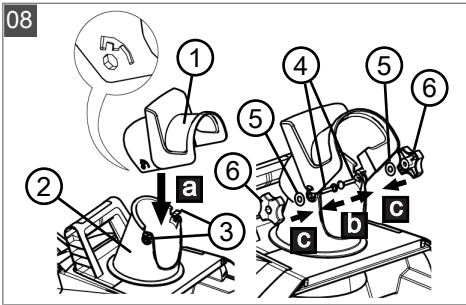
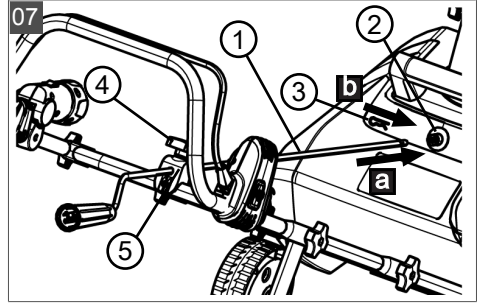
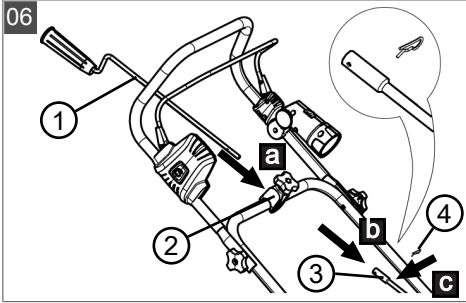


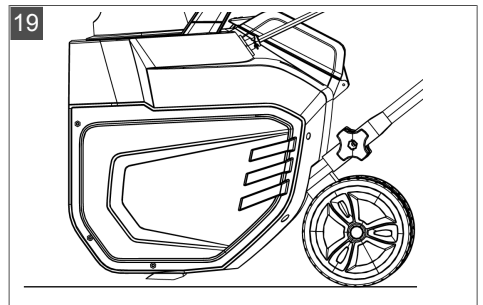
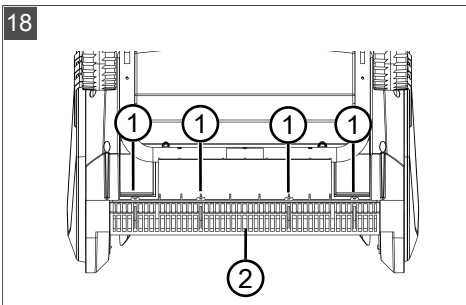
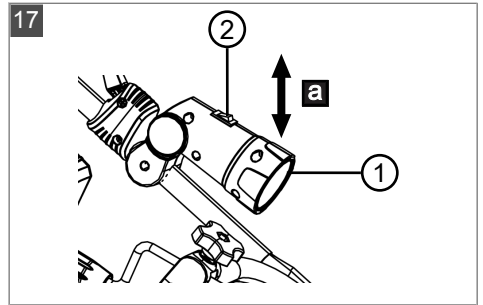
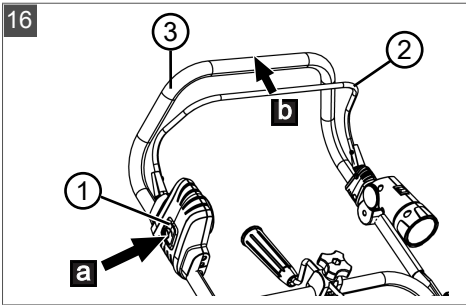
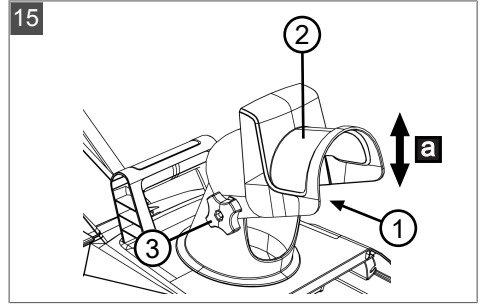
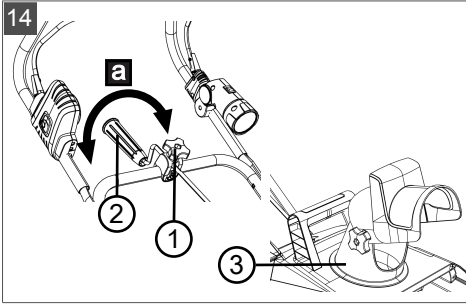
04



05









	1180 x 520 x 980 mm
	13,5 kg
	48 cm
	max. 5 m
	0,9 kW
	2000 ±10 min ⁻¹
	L _{pA} = 77 dB(A) [K = 3 dB(A)]
	L _{wA} = 90 dB(A)
	5 m/s ² [K = 1,5 m/s ² , DIN EN ISO 20643]

	EnergyFlex 113280	EnergyFlex 113524
	36 V	
	4 Ah/5 Ah	
	144 Wh/180 Wh	
	5°C – 40°C	

ORIGINAL-BETRIEBSANLEITUNG

Inhaltsverzeichnis

1	Zu dieser Betriebsanleitung	8	6.3	LED-Leuchte bedienen (17)	17
1.1	Zeichenerklärungen und Signalwörter	8	7	Arbeitshinweise	17
2	Produktbeschreibung	9	8	Wartung und Pflege.....	17
2.1	Bestimmungsgemäße Verwendung ...	9	8.1	Wartungsplan	18
2.2	Möglicher vorhersehbarer Fehlgebrauch	9	8.2	Schürfleiste wechseln (18, 19)	18
2.3	Lieferumfang	9	9	Hilfe bei Störungen.....	18
2.4	Symbole am Gerät	10	10	Transport	19
2.5	Sicherheits- und Schutzeinrichtungen	10	11	Lagerung	20
2.6	Produktübersicht (01).....	11	11.1	Gerät lagern.....	20
3	Sicherheitshinweise	11	11.2	Akku und Ladegerät lagern	20
3.1	Bediener.....	11	12	Entsorgung	20
3.2	Persönliche Schutzausrüstung.....	11	13	Garantie.....	21
3.3	Arbeitsplatzsicherheit	12	14	Original-EG-Konformitätserklärung	22
3.4	Sicherheit von Personen und Tieren..	12			
3.5	Gerätesicherheit.....	12			
3.6	Elektrische Sicherheit.....	13			
3.7	Sicherheitshinweise zur Bedienung ...	13			
4	Montage.....	14			
4.1	Gerät auspacken.....	14			
4.2	Unterholm montieren (02)	14			
4.3	Zwischenholm montieren (03).....	14			
4.4	Oberholm montieren (04)	14			
4.5	Kabel am Holm befestigen (05).....	14			
4.6	Verstellkurbel montieren (06, 07).....	14			
4.7	Schneeabweiser montieren (08)	15			
5	Inbetriebnahme/Außerbetriebnahme	15			
5.1	Akku laden (09, 10)	15			
5.2	Ladezustand des Akkus ermitteln (11).....	15			
5.3	Akku einsetzen und herausziehen (12).....	16			
5.4	Stromversorgung zu- und abschalten (13).....	16			
6	Bedienung.....	16			
6.1	Wurfrichtung und -weite einstellen (14, 15).....	16			
6.2	Gerät ein- und ausschalten (16).....	17			

1 ZU DIESER BETRIEBSANLEITUNG

- Bei der deutschen Version handelt es sich um die Original-Betriebsanleitung. Alle weiteren Sprachversionen sind Übersetzungen der Original-Betriebsanleitung.
- Lesen Sie unbedingt vor der Inbetriebnahme diese Betriebsanleitung sorgfältig durch. Dies ist die Voraussetzung für sicheres Arbeiten und störungsfreie Handhabung.
- Bewahren Sie diese Betriebsanleitung immer so auf, dass Sie darin nachlesen können, wenn Sie eine Information zum Gerät benötigen.
- Geben Sie das Gerät nur mit dieser Betriebsanleitung an andere Personen weiter.
- Lesen und beachten Sie die Sicherheits- und Warnhinweise in dieser Betriebsanleitung.

1.1 Zeichenerklärungen und Signalwörter



GEFAHR!

Zeigt eine unmittelbar gefährliche Situation an, die – wenn sie nicht vermieden wird – den Tod oder eine schwere Verletzung zur Folge hat.

**WARNUNG!**

Zeigt eine potenziell gefährliche Situation an, die – wenn sie nicht vermieden wird – den Tod oder eine schwere Verletzung zur Folge haben könnte.

**VORSICHT!**

Zeigt eine potenziell gefährliche Situation an, die – wenn sie nicht vermieden wird – eine geringfügige oder mäßige Verletzung zur Folge haben könnte.

ACHTUNG!

Zeigt eine Situation an, die – wenn sie nicht vermieden wird – Sachschäden zur Folge haben könnte.

**HINWEIS**

Spezielle Hinweise zur besseren Verständlichkeit und Handhabung.

2 PRODUKTBESCHREIBUNG

Dieses Gerät ist eine leichte und kompakte, einstufige Akku-Schneefräse mit Elektromotor, die zum Räumen von leichtem Neu- und Pulverschnee geeignet ist. In einem Arbeitsgang wird der Schnee vom Räumepaddel aufgenommen und direkt durch den Auswurfkanal geschleudert. Der Benutzer sowie das rotierende Räumepaddel bewegen das Gerät vorwärts. Die Schürfleiste schleift auf dem Boden und löst den Schnee ab. Das Gerät muss dafür vom Benutzer auf den Boden gedrückt werden.

Das energiesparende LED-Licht sorgt für mehr Sicht in der Dämmerung und an schneegrauen Tagen.

Aufgrund des Akkubetriebs gibt es kein behinderndes Netzanschlusskabel.

2.1 Bestimmungsgemäße Verwendung

Dieses Gerät ist ausschließlich zum Räumen von frisch gefallenem, losem Nass- und Pulverschnee auf befestigten Wegen und Flächen – z. B. für Innenhöfe, Garageneinfahrten, Fußwege oder Pkw-Stellplätze – im privaten Bereich geeignet. Die zu räumenden Wege und Flächen müssen einen festen Untergrund und eine glatte Oberfläche haben, z. B. Betonpflaster, Granitpflaster oder Asphalt.

Dieses Gerät ist ausschließlich für den Einsatz im privaten Bereich bestimmt. Jede andere Verwendung sowie unerlaubte Um- oder Anbauten wer-

den als Zweckentfremdung angesehen und haben den Ausschluss der Gewährleistung sowie den Verlust der Konformität (CE-Zeichen) und die Ablehnung jeder Verantwortung gegenüber Schäden des Benutzers oder Dritter seitens des Herstellers zur Folge.

2.2 Möglicher vorhersehbarer Fehlgebrauch

Das Gerät ist zum Räumen von unbefestigten Wegen und Flächen – z. B. für Schotterflächen, Kieswege oder Wiesen – nicht geeignet. Schnee in großer Menge und Höhe, sehr nasser Schnee sowie festgefahrener Schnee und Eis können mit diesem Gerät nicht mehr beseitigt werden.

Das Gerät ist weder für den gewerblichen Einsatz in öffentlichen Parks und Sportstätten noch für den Einsatz in der Land- und Forstwirtschaft konzipiert.

2.3 Lieferumfang




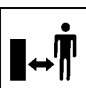






**HINWEIS**



Akku und Ladegerät sind nicht im Lieferumfang enthalten und müssen separat erworben werden.

Zum Lieferumfang gehören die hier aufgelisteten Positionen. Prüfen, ob alle Positionen enthalten sind:

Nr.	Bauteil
1	Schneefräse
2	Auswurfkanal
3	Unterholm
4	Zwischenholm
5	Oberholm
6	Verstellkurbel mit Verlängerungswelle
7	Sterngriffe (9x)
8	Schlossschrauben lang (6x)
9	Schlossschrauben kurz (2x)
10	Unterlegscheiben (8x)
11	Kabelhalterungen (4x)
12	Federstecker (2x)

2.4 Symbole am Gerät

Symbol	Bedeutung
	Besondere Vorsicht bei der Handhabung!
	Vor der Inbetriebnahme die Betriebsanleitung lesen!
	Gefahr durch herausschleudernde Gegenstände! Auswurfkanal nicht auf Personen oder Tiere richten!
	Dritte aus dem Gefahrenbereich fernhalten! Sicherheitsabstand einhalten!
	Nicht in rotierende Teile fassen oder treten! Hände, Füße und Kleidungsstücke fernhalten! Gerät vor Reinigung des Auswurfkanals ausschalten!
	Vor Wartungsarbeiten am Gerät immer mit dem Schlüsselschalter die Stromversorgung abschalten, den Schlüssel abziehen und den Akku herausnehmen! Zur Vermeidung von Verletzungen Hände, Füße und Kleidungsstücke von rotierenden Arbeitswerkzeugen fernhalten!
	Unmittelbar nach Gebrauch Schlüssel des Schlüsselschalters abziehen und Akku aus dem Gerät nehmen!
	Gehörschutz tragen!
	Sichtschutz tragen!
	Schutzhandschuhe tragen!

Symbol	Bedeutung
	Nicht in das Räum paddel fassen oder treten!
	Nicht in den Auswurfkanal fassen! Gerät vor Reinigung des Auswurfkanals ausschalten!

2.5 Sicherheits- und Schutzeinrichtungen



WARNUNG!

Verletzungsgefahr

Defekte und außer Kraft gesetzte Sicherheits- und Schutzeinrichtungen können zu schweren Verletzungen führen.

- Lassen Sie defekte Sicherheits- und Schutzeinrichtungen reparieren.
- Setzen Sie Sicherheits- und Schutzeinrichtungen nie außer Kraft.

Schlüsselschalter

Neben dem Akkuschaft befindet sich unter der Abdeckung des Akkuschafts der Schlüsselschalter. Mit diesem vor Wartungsarbeiten oder Arbeitspausen die Stromversorgung abschalten, um Verletzungen durch unbeabsichtigtes Einschalten zu vermeiden.

Der Schlüssel des Schlüsselschalters kann in der Off-Position abgezogen werden.

Motorschalterbügel

Das Gerät ist mit einem Motorschalterbügel ausgerüstet. Im Gefahrenmoment diesen einfach loslassen. Motor und Räum paddel werden gestoppt.

Sicherheitstaster

Um den Motor mittels des Motorschalterbügels einschalten zu können, muss zuvor der Sicherheitstaster gedrückt werden.

Überlastschutz

Wird das Gerät durch Überlast oder aufgenommene Fremdkörper blockiert, löst der Überlastschutz aus und der Motor bleibt stehen.

Verstellbarer Auswurfkanal

Auswurfkanal und den Schneeabweiser so einstellen, dass der ausgeworfene Schnee keine Personen oder Tiere gefährden und/oder Sachschäden verursachen kann.

An Straßen darauf achten, dass der Straßenverkehr nicht beeinträchtigt oder Verkehrsteilnehmer gefährdet werden.

2.6 Produktübersicht (01)

Nr.	Bauteil
1	Führungsholm (bestehend aus Unterholm, Zwischenholm und Oberholm)
2	Motorschalterbügel am Motorschalter
3	Motorschalter mit Sicherheitstaster
4	Verstellkurbel zum Drehen des Auswurfkanals
5	Sternschraube zum Fixieren der Verstellkurbel
6	Abdeckung des Akkuschachts
7	Akkuschacht
8	Schlüsselschalter am Akkuschacht
9	Räumpaddel
10	Schürfleiste (18/2, von unten gesehen)
11	Drehbarer Auswurfkanal mit Schneeabweiser
12	Sternschrauben zur Winkeländerung des Schneeabweisers
13	Tragegriff
14	LED-Leuchte mit Ein/Aus-Schalter

3 SICHERHEITSHINWEISE



GEFAHR! Lebensgefahr und Gefahr schwerster Verletzungen!

Unkenntnis der Sicherheitshinweise und Bedienanweisungen kann zu schwersten Verletzungen und sogar zum Tod führen.

- Beachten Sie alle Sicherheitshinweise und Bedienanweisungen dieser Betriebsanleitung sowie der Betriebsanleitungen, auf die verwiesen wird, bevor Sie das Gerät benutzen.
- Bewahren Sie alle mitgelieferten Dokumente für die zukünftige Verwendung auf.



WARNUNG!

Gefahr durch rotierende Geräteteile!
Das Hineingreifen in rotierende Geräteteile führt zu schweren Verletzungen!

- Niemals in rotierende Geräteteile greifen!



WARNUNG!

Verletzungsgefahr

Unbeabsichtigtes Einschalten des Geräts kann zu schweren Verletzungen führen.

- Mit dem Schlüsselschalter vor Wartungsarbeiten oder Arbeitspausen immer die Stromversorgung des Geräts abschalten.



HINWEIS

Die Sicherheitshinweise zum Akku und zum Ladegerät in den separaten Betriebsanleitungen beachten.

3.1 Bediener

- Jugendliche unter 16 Jahren oder Personen, welche die Betriebsanleitung nicht kennen, dürfen das Gerät nicht benutzen. Eventuelle landesspezifische Sicherheitsvorschriften zum Mindestalter des Benutzers beachten.
- Gerät nicht unter Einfluss von Alkohol, Drogen oder Medikamenten bedienen.

3.2 Persönliche Schutzausrüstung

- Um Verletzungen an Kopf und Gliedmaßen sowie Gehörschäden zu vermeiden, ist vorschriftsmäßige Kleidung

und Schutzausrüstung zu tragen.

- Die persönliche Schutzausrüstung besteht aus:
 - Gehörschutz und Schutzbrille
 - langer Hose und festen Schuhen
 - bei Wartung und Pflege: Schutzhandschuhen

3.3 Arbeitsplatzsicherheit

- Nur bei Tageslicht oder sehr hellem künstlichen Licht arbeiten.
- Vor der Arbeit gefährliche Gegenstände aus dem Arbeitsbereich – z. B. Äste, Glas- und Metallstücke, Steine – entfernen, damit diese nicht erfasst und weggeschleudert werden können.
- Das Gerät nur auf befestigten Wegen und Flächen mit fester und glatter Decke einsetzen.
- Auf Standsicherheit achten.

3.4 Sicherheit von Personen und Tieren

- Das Gerät nur für diejenigen Arbeiten benutzen, für die es vorgesehen ist. Ein nicht-bestimmungsgemäßer Gebrauch kann zu Verletzungen führen sowie Sachwerte schädigen.

- Das Gerät nie auf Schotterflächen oder Kieswegen einsetzen – Steinschlaggefahr!
- Das Gerät nur einschalten, wenn sich im Arbeitsbereich keine weiteren Personen und Tiere aufhalten.
- Den Auswurfkanal niemals in Richtung von Personen und Tieren drehen.
- Hände oder Füße bzw. andere Körperteile vom laufenden Räumepaddel fernhalten.
- Nicht direkt in das LED-Licht schauen. Dies kann Schäden an den Augen verursachen.

3.5 Gerätesicherheit

- Das Gerät nur unter folgenden Bedingungen benutzen:
 - Das Gerät ist nicht verschmutzt.
 - Das Gerät weist keine Beschädigungen auf.
 - Alle Bedienelemente funktionieren.
- Das Gerät nicht überlasten. Es ist für leichte Arbeiten im privaten Bereich bestimmt. Überlastungen führen zur Beschädigung des Gerätes.
- Das Gerät nie mit abgenutzten oder defekten Teilen betreiben. Defekte Teile immer gegen Original-Ersatzteile des Herstellers austauschen. Wird

das Gerät mit abgenutzten oder defekten Teilen betrieben, können gegenüber dem Hersteller keine Garantieansprüche geltend gemacht werden.



HINWEIS

Reparaturarbeiten dürfen nur kompetente Fachbetriebe oder unsere Servicestellen durchführen.

3.6 Elektrische Sicherheit

- Zum Vermeiden von Kurzschlüssen und Zerstörung der elektrischen Bauteile:
 - Das Gerät vor Feuchtigkeit schützen und nicht bei Regen benutzen.
 - Das Gerät nicht mit Wasser abspritzen.
 - Das Gerät nicht öffnen.

3.7 Sicherheitshinweise zur Bedienung

- Ein betriebsbereites Gerät nie unbeaufsichtigt lassen.
- In folgenden Fällen den Motor abstellen, auf den Stillstand des Geräts warten und den Akku entfernen:
 - wenn das Gerät unbeaufsichtigt ist
 - vor dem Prüfen, Reinigen und Warten

- bei Störungen und ungewöhnlichen Vibrationen
- vor dem Lösen von Blockierungen (z. B. blockiertem Räumepaddel) und Verstopfungen
- bei Kontakt mit gefährlichen Gegenständen und Fremdkörpern
- Das Gerät nie mit laufendem Motor heben oder tragen.
- Das Gerät beim Schneeräumen vorwärts schieben und niemals rückwärts gehen. Das Gerät niemals zum Körper ziehen.
- Das Gerät nicht über Hindernisse bewegen, wie z. B. Zweige oder Baumwurzeln.
- Den Motor abschalten, wenn eine andere als die zu räumende Fläche überquert wird.
- Nach dem Kontakt mit gefährlichen Gegenständen und Fremdkörpern nach Beschädigungen am Gerät suchen. Das Gerät reparieren lassen, wenn es beschädigt wurde.

4 MONTAGE



WARNUNG!

Gefahren durch unvollständige Montage!

Der Betrieb eines unvollständig montierten Geräts kann zu schweren Verletzungen führen.

- Das Gerät nur betreiben, wenn es vollständig montiert ist!
- Den Akku erst in das Gerät einsetzen, wenn es vollständig montiert ist!
- Vor dem Einschalten alle Sicherheits- und Schutzvorrichtungen prüfen, ob sie vorhanden und funktionsfähig sind!

4.1 Gerät auspacken

1. Alle Teile aus der Verpackung nehmen.
2. Kontrollieren, ob alle Teile geliefert wurden (siehe Kapitel 2.3 "Lieferumfang", Seite 9).
3. Alle Teile auf Transportschäden prüfen. Wenn ein Schaden erkennbar ist oder Teile fehlen, unverzüglich dem Händler melden, bei dem das Gerät gekauft wurde.

4.2 Unterholm montieren (02)

1. Beide Enden des Unterholms (02/1) so an die Rohrenden (02/2) anlegen (02/a), dass die Einstecklöcher von Unterholm und Rohrenden übereinstimmen.
2. Zwei lange Schlossschrauben (02/3) jeweils von innen einstecken.
3. Jeweils eine Unterlegscheibe (02/4) auf die Schlossschrauben stecken.
4. Sterngriffe (02/5) auf die Schlossschrauben drehen und fest anziehen.

4.3 Zwischenholm montieren (03)

1. Beide Enden des Zwischenholms (03/1) so auf den Unterholm (03/2) aufstecken (03/a), dass die Einstecklöcher von Zwischenholm und Unterholm übereinstimmen. Die Führung (03/3) für die Verstellkurbel muss dabei nach oben zeigen.
2. Zwei lange Schlossschrauben (03/4) jeweils von innen einstecken.
3. Jeweils eine Unterlegscheibe (03/5) auf die Schlossschrauben stecken.
4. Sterngriffe (03/6) auf die Schlossschrauben drehen und fest anziehen.

4.4 Oberholm montieren (04)

1. Beide Enden des Oberholms (04/1) so auf den Zwischenholm (04/2) aufstecken (04/a), dass die Einstecklöcher von Oberholm und Zwischenholm übereinstimmen. Motorschalter, Motorschalterbügel, Griffstück sowie LED-Leuchte müssen dabei nach oben zeigen.
2. Zwei lange Schlossschrauben (04/3) jeweils von innen einstecken.
3. Jeweils eine Unterlegscheibe (04/4) auf die Schlossschrauben stecken.
4. Sterngriffe (04/5) auf die Schlossschrauben drehen und fest anziehen.

4.5 Kabel am Holm befestigen (05)

1. Kabel (05/1) des Motorschalters mit jeweils einer Kabelhalterung (05/2) am Zwischenholm und am Unterholm befestigen.
2. Kabel (05/3) der LED-Leuchte mit jeweils einer Kabelhalterung (05/2) am Zwischenholm und am Unterholm befestigen.

4.6 Verstellkurbel montieren (06, 07)

Verstellkurbel mit Verlängerungswelle verbinden (06)

1. Verstellkurbel (06/1) von oben durch die Führung (06/2) am Zwischenholm stecken (06/a).
2. Verstellkurbel in die Aufnahme (06/3) der Verlängerungswelle bis zum Anschlag einstecken (06/b).
3. Verstellkurbel und Verlängerungswelle so zueinander ausrichten, dass deren Bohrungen übereinstimmen.
4. Federstecker (06/4) durch beide Bohrungen soweit hindurchschieben (06/c), bis er einrastet.

Verstellkurbel am Gerät montieren und fixieren (07)

1. Verlängerungswelle (07/1) in die Aufnahme (07/2) am Gerät stecken (07/a).
2. Verlängerungswelle so drehen, dass ihre Bohrung und die Bohrung der Aufnahme übereinstimmen.
3. Federstecker (07/3) durch beide Bohrungen soweit hindurchschieben (07/b), bis er einrastet.
4. Sterngriff (07/4) auf die Führung (07/5) drehen und zur Fixierung der Verstellkurbel leicht anziehen (07/c).

4.7 Schneeabweiser montieren (08)

1. Schneeabweiser (08/1) auf den Auswurfkanal (08/2) stecken, so dass links und rechts die Nasen (08/3) in den Aussparungen des Schneeabweisers einrasten.
2. Zwei kurze Schlossschrauben (08/4) jeweils von innen durch die Bohrungen des Auswurfkanals stecken.
3. Jeweils eine Unterlegscheibe (08/5) auf die Schlossschrauben stecken.
4. Sterngriffe (08/6) auf die Schlossschrauben drehen und fest anziehen.

5 INBETRIEBNAHME/ AUSSERBETRIEBNAHME

5.1 Akku laden (09, 10)

Der Akku und das Ladegerät sind nicht im Lieferumfang enthalten. Folgende Li-Ion Akkus und Ladegeräte von AL-KO können verwendet werden:

Produkt	Bezeichnung	Art.-Nr.
Li-Ion Akku	B150 Li (B05-3640)	113280
Li-Ion Akku	B200 Li (B05-3650)	113524
Ladegerät	C05-4230	113281

Der Akku ist teilgeladen. Den Akku vor dem ersten Gebrauch vollständig aufladen. Der Akku kann in jedem beliebigen Ladezustand geladen werden. Eine Unterbrechung des Ladens schadet dem Akku nicht.



HINWEIS

Für detaillierte Informationen die separaten Betriebsanleitungen zum Akku und zum Ladegerät beachten.



VORSICHT!

Brandgefahr beim Laden!

Das Ladegerät erwärmt sich beim Laden. Es besteht die Gefahr eines Brandes, wenn das Ladegerät auf einen leicht brennbaren Untergrund gestellt und nicht ausreichend belüftet wird.

- Das Ladegerät immer auf einem nicht-brennbaren Untergrund und in nicht-brennbarer Umgebung betreiben.

1. Den Akku (09/1) in das Ladegerät (09/2) einschieben und den Netzstecker (09/3) in die Steckdose stecken. Der Ladevorgang be-

ginnt und die LED zur Anzeige des Betriebszustandes (09/4) blinkt grün.

2. Die LED (09/4) beobachten. Der Ladevorgang dauert ca. 1,5 Stunden bei Vollauffladung. Der Ladevorgang endet automatisch, wenn der Akku vollgeladen ist. Die LED (09/4) leuchtet dann dauerhaft grün.
3. Den Netzstecker (09/3) abziehen, wenn die LED (09/4) dauerhaft grün leuchtet.
4. Den Einrastknopf auf der Unterseite des Akkus drücken und gedrückt halten.
5. Den Akku (09/1) aus dem Ladegerät (09/2) ziehen.

Statusanzeigen am Ladegerät (10)

Die LED (10/1) am Ladegerät signalisiert den Ladezustand des Akkus und den Betriebszustand des Ladegerätes. Die Symbole (10/2) auf dem Ladegerät veranschaulichen diese Zustände:

Symbol	LED und Ladezustand
	LED leuchtet grün: Akku ist voll geladen.
	LED blinkt grün: Akku lädt.
	LED leuchtet rot: Es befindet sich kein Akku im Ladegerät.
	LED blinkt rot: Akku ist zu heiß und wird deshalb nicht geladen.

5.2 Ladezustand des Akkus ermitteln (11)

Auf der Vorderseite des Akkus befindet sich ein Bedienfeld mit einem Drucktaster (11/1) und LED-Ladezustandsanzeigen (11/2 bis 11/5).

1. Den Drucktaster (11/1) drücken. Die Ladezustandsanzeigen leuchten in Abhängigkeit vom Ladezustand des Akkus.
2. Den Ladezustand ablesen, siehe Abschnitt "Ladezustandsanzeigen am Akku".

Ladezustandsanzeigen am Akku

LEDs	Ladezustand
Grün (11/2)	Akku ist voll geladen, d. h. zu 100%.
Grün (11/3, 11/4)	Akku ist zu über 50% geladen.
Grün (11/4)	Akku ist zu weniger als 50% geladen.

LEDs	Ladezustand
Rot (11/5)	Akku ist komplett entladen oder Akku wurde überhitzt/unterkühlt.

5.3 Akku einsetzen und herausziehen (12)

ACHTUNG!

Beschädigungsgefahr des Akkus

Wird der Akku nach Gebrauch im Gerät belassen, kann dies zu einer Beschädigung des Akkus führen.

- Unmittelbar nach Gebrauch Akku aus dem Gerät herausziehen und frostgeschützt lagern.
- Akku erst unmittelbar vor Arbeitsbeginn in das Gerät einsetzen.

Akku einsetzen

1. Abdeckung (12/1) des Akkuschachts aufklappen.
2. Akku (12/2) von oben in den Akkuschacht (12/3) einschieben, bis er einrastet.
3. Abdeckung des Akkuschachts schließen

Akku herausziehen

1. Entriegelungstaste (12/4) am Akku drücken und gedrückt halten.
2. Akku herausziehen.

5.4 Stromversorgung zu- und abschalten (13)

Mit dem Schlüsselschalter am Akkuschacht kann die Stromversorgung des gesamten Geräts zu- und abgeschaltet werden.



WARNUNG!

Verletzungsgefahr

Unbeabsichtigtes Einschalten des Geräts kann zu schweren Verletzungen führen.

- Mit dem Schlüsselschalter vor Wartungsarbeiten oder Arbeitspausen immer die Stromversorgung des Geräts abschalten.

Stromversorgung zuschalten

1. Abdeckung (13/1) des Akkuschachts aufklappen.
2. Schlüsselschalter (13/2) nach rechts in die On-Position (Pos. I) drehen (13/a). Dadurch wird das Gerät mit Betriebsspannung versorgt, beginnt aber noch nicht zu arbeiten.

3. Abdeckung des Akkuschachts zuklappen.
4. Gerät einschalten: siehe *Kapitel 6.2 "Gerät ein- und ausschalten (16)", Seite 17.*

Stromversorgung abschalten

1. Schlüsselschalter (13/2) nach links in die Off-Position (Pos. 0) drehen (13/b).



HINWEIS

Der Schlüssel des Schlüsselschalters kann in der Off-Position abgezogen werden.

2. Unmittelbar nach dem Gebrauch Akku aus dem Gerät herausziehen und frostgeschützt laden und lagern. Akku erst wieder unmittelbar vor dem nächsten Gebrauch in das Gerät einsetzen.

6 BEDIENUNG

6.1 Wurfrichtung und -weite einstellen (14, 15)



WARNUNG!

Herausschleudernde Gegenstände!

Verletzungsgefahr und Gefahr von Sachschäden durch Herausschleudern- de Gegenstände!

- Den Auswurfkanal nie in Richtung von Personen, Tieren, Fenstern, Autos oder Türen drehen.

Wurfrichtung einstellen

1. Mit der Sternschraube (14/1) die Fixierung der Verstellkurbel (14/2) lösen.
2. Auswurfkanal (14/3) durch Drehen der Verstellkurbel in die gewünschte Richtung stellen (14/a).
3. Mit der Sternschraube (14/1) die Verstellkurbel (14/2) fixieren, um ein ungewolltes Drehen des Auswurfkanals zu verhindern.

Wurfweite einstellen

1. Mit den Sternschrauben (15/1) die Fixierung des Schneeabweisers (15/2) lösen.
2. Schneeabweiser nach oben oder unten bewegen (15/a):
 - **Wurfweite erhöhen:** Schneeabweiser nach oben.
 - **Wurfweite verringern:** Schneeabweiser nach unten.
3. Mit den Sternschrauben (15/3) den Schneeabweiser fixieren.

6.2 Gerät ein- und ausschalten (16)

Das Gerät darf nur auf ebenem Untergrund eingeschaltet werden. Der Untergrund muss frei von Fremdkörpern wie z. B. Steinen sein. Das Gerät zum Starten nicht anheben oder kippen.

Gerät einschalten

1. Stromversorgung zuschalten: siehe *Kapitel 5.4 "Stromversorgung zu- und abschalten (13)", Seite 16*.
2. Sicherheitstaster (16/1) drücken und gedrückt halten (16/a).
3. Motorschalterbügel (16/2) zum Führungsholm (16/3) ziehen (16/b). Motor und Räumpaddel werden gestartet.
4. Sicherheitstaster loslassen und dabei den Motorschalterbügel halten.



HINWEIS

Der Motorschalterbügel rastet nicht ein. Während der gesamten Arbeitsdauer am Führungsholm festhalten.

Gerät ausschalten

1. Motorschalterbügel loslassen. Dieser geht automatisch in die Ausgangsstellung zurück.
2. Stillstand des Räumpaddels abwarten.
3. Stromversorgung abschalten: siehe *Kapitel 5.4 "Stromversorgung zu- und abschalten (13)", Seite 16*.



WARNUNG!

Gefahr durch rotierende Geräteteile!

Das Hineingreifen in rotierende Geräteteile führt zu schweren Verletzungen!

- Niemals in rotierende Geräteteile greifen!

6.3 LED-Leuchte bedienen (17)

LED-Leuchte in der Höhe verstellen

1. LED-Leuchte (17/1) nach oben oder unten drücken (17/a), bis die gewünschte Ausleuchtung des Arbeitsbereichs erreicht ist.

LED-Leuchte ein- und ausschalten

1. Kippschalter (17/2) betätigen:
 - Stellung I: Licht an.
 - Stellung 0: Licht aus.



VORSICHT!

Blendgefahr!

Durch das grelle LED-Licht können die Augen geblendet werden!

- Niemals in das Licht der eingeschalteten LED-Leuchte schauen!
- Die LED-Leuchte niemals auf andere Personen oder Tiere richten!

7 ARBEITSHINWEISE

- Gleich nach dem Schneefall räumen, solange der Schnee noch locker ist. Später vereist die untere Schicht und erschwert das Schneeräumen.
- Wenn möglich den Auswurfkanal so drehen, dass der Schnee in Windrichtung weggeblasen wird.
- Den Schnee so räumen, dass sich die geräumten Spuren ein wenig überlappen.
- Bei schwerem Nassschnee oder großen Schneehöhen nur mit der halben Räumbreite räumen und die Schneefräse langsam vorwärts schieben. Dadurch wird eine Verstopfung vermieden.
- Die Räder und den Auswurfkanal können vor dem Einsatz mit einem Anti-Haftspray (Skiwachs, Teflon, Silikon) eingesprüht werden, um eine Verstopfung zu vermeiden. Die Umwelt- und Geräteverträglichkeit des Sprays prüfen und die Angaben des Herstellers auf dem Spray-Etikett beachten!
- Eine verstopfte Schneefräse mit einem Schaber oder einem Stock reinigen, jedoch niemals mit den Fingern! Die Schneefräse vorher komplett ausschalten!

8 WARTUNG UND PFLEGE



VORSICHT!

Verletzungsgefahr

Scharfkantige und sich bewegende Geräteteile können zu Verletzungen führen.

- Bei Wartungs-, Pflege- und Reinigungsarbeiten immer Schutzhandschuhe tragen!
- Das Gerät ausschalten und den Akku entfernen!

ACHTUNG!**Beschädigungsgefahr durch Schmie-
ren**

Das Gerät wurde vor der Auslieferung geschmiert, eine weitere Schmierung kann zur Beschädigung des Geräts führen.

- Gerät nicht schmieren.

2. Gerät auf die Stirnfläche stellen.
3. Die Schrauben (18/1) der abgenutzten Schürfleiste (18/2) herausdrehen.
4. Schürfleiste abnehmen.
5. Neue Schürfleiste ans Gerät ansetzen und gerade ausrichten.
6. Schrauben wieder eindrehen.
7. Einstellung der Schürfleiste prüfen. Die Schürfleiste muss so ausgerichtet sein, wie im Bild (19) gezeigt.

8.1 Wartungsplan**Vor jedem Gebrauch**

- Sichtprüfung vor jedem Betrieb durchführen.
- Sicherheitseinrichtungen, Bedienelemente, Kabel und alle Schraubverbindungen auf Beschädigungen und festen Sitz prüfen.
- Beschädigte Teile vor dem Betrieb ersetzen.

Nach jedem Gebrauch

- Auswurfkanal, Räumpaddel, Griffe und Gehäuse reinigen.
- Akku aus dem Gerät nehmen und frostgeschützt lagern.

Nach Bedarf

- Schürfleiste prüfen, abgenutzte Schürfleiste austauschen.

Einmal pro Saison

Gerät in einer Fachwerkstatt prüfen und warten lassen.

8.2 Schürfleiste wechseln (18, 19)

1. Schlüsselschalter ausschalten und Akku aus dem Gerät entfernen.

9 HILFE BEI STÖRUNGEN**VORSICHT!****Verletzungsgefahr**

Scharfkantige und sich bewegende Geräteteile können zu Verletzungen führen.

- Bei Wartungs-, Pflege- und Reinigungsarbeiten immer Schutzhandschuhe tragen!
- Das Gerät ausschalten und den Akku entfernen!

**HINWEIS**

Bei Störungen, die nicht in dieser Tabelle aufgeführt sind oder nicht selbst behoben werden können, an unseren Kundendienst wenden.

Störung	Ursache	Beseitigung
Motor läuft nicht.	Stromversorgung am Schlüsselschalter ist ausgeschaltet.	Stromversorgung am Schlüsselschalter einschalten.
	Akku fehlt oder sitzt nicht richtig.	Akku richtig einsetzen.
	Akku ist leer.	Akku laden.
	Räumpaddel und/oder Auswurfkanal sind verstopft.	<ol style="list-style-type: none"> 1. Gerät am Schlüsselschalter ausschalten und Akku entfernen. 2. Schnee aus dem Gerät mit einem Schaber oder einem Stock entfernen.
	Kabel oder Schalter sind defekt.	Gerät nicht betreiben! AL-KO Service-stelle aufsuchen.

Störung	Ursache	Beseitigung
Motorleistung lässt nach.	Akku ist leer.	Akku laden.
	Zu viel Schnee im Auswurfkanal.	<ol style="list-style-type: none"> Gerät am Schlüsselschalter ausschalten und Akku entfernen. Schnee aus dem Gerät mit einem Schaber oder einem Stock entfernen.
Motor bleibt während des Räumens stehen.	Motor ist überlastet, der Überlastschutz hat ausgelöst. Fremdkörper im Auswurfkanal.	<ol style="list-style-type: none"> Gerät am Schlüsselschalter ausschalten und Akku entfernen. Schnee und Fremdkörper aus dem Gerät mit einem Schaber oder einem Stock entfernen.
	Akku ist leer.	Akku laden.
Gerät räumt keinen Schnee.	Räumpaddel und/oder Auswurfkanal sind verstopft.	<ol style="list-style-type: none"> Gerät am Schlüsselschalter ausschalten und Akku entfernen. Schnee aus dem Gerät mit einem Schaber oder einem Stock entfernen.
	Antriebsriemen ist gerissen oder lose.	Gerät nicht betreiben! AL-KO Servicestelle aufsuchen.
Gerät nimmt keinen Schnee vom Boden auf.	Schürfleiste ist verschlissen.	Schürfleiste austauschen. AL-KO Servicestelle aufsuchen.
Akku-Betriebszeit fällt deutlich ab.	Schnee ist zu hoch, zu nass oder zu feucht.	<ul style="list-style-type: none"> ■ Mit geringerer Räumbreite räumen. ■ Gerät langsamer vorwärtsschieben. ■ Gleich nach dem Schneefall räumen.
	Lebensdauer des Akkus ist abgelaufen.	Akku ersetzen. Nur Original-Zubehör vom Hersteller verwenden.
Akku lässt sich nicht laden.	Akkukontakte sind verschmutzt.	<p>Akkukontakte mit einem nichtmetallischen Gegenstand reinigen und mit einem Kontaktspray einsprühen. Die Akkukontakte nicht mit einem metallischen Gegenstand kurzschließen!</p>
	Akku oder Ladegerät sind defekt.	<ul style="list-style-type: none"> ■ Ersatzteile bei AL-KO bestellen.
	Akku ist zu heiß.	<ul style="list-style-type: none"> ■ Akku abkühlen lassen.

10 TRANSPORT



HINWEIS

Die Nennenergie des Akkus beträgt mehr als 100 Wh! Deshalb die nachfolgenden Transporthinweise beachten!

Der enthaltene Li-Ion Akku unterliegt dem Gefahrgutrecht, kann jedoch unter vereinfachten Bedingungen transportiert werden:

- Durch den privaten Benutzer kann der Akku ohne weitere Auflagen auf der Straße transportiert werden, sofern dieser einzelhandelsgerecht verpackt ist und der Transport Privatziwecken dient.

- Gewerbliche Nutzer, welche den Transport in Verbindung mit ihrer Haupttätigkeit durchführen (z. B. Lieferungen von und zu Baustellen oder Vorführungen), können diese Vereinfachung ebenfalls in Anspruch nehmen.

In beiden o. g. Fällen müssen zwingend Vorkehrungen getroffen werden, um ein Freiwerden des Inhalts zu verhindern. In anderen Fällen sind die Vorschriften des Gefahrgutrechts zwingend einzuhalten! Bei Nichtbeachtung drohen dem Absender und ggf. dem Beförderer empfindliche Strafen.

Weitere Hinweise zu Beförderung und Versand

- Lithium-Ionen-Akkus nur im unbeschädigtem Zustand transportieren bzw. versenden!
- Zum Transport des Akkus ausschließlich den Original-Karton oder einen geeigneten Gefahrgutkarton (nicht erforderlich bei Akkus mit weniger als 100 Wh Nennenergie) verwenden.
- Offene Akkukontakte abkleben, um einen Kurzschluss zu verhindern.
- Den Akku innerhalb der Verpackung vor Verwutschen sichern, um Beschädigungen am Akku zu verhindern.
- Die korrekte Kennzeichnung und Dokumentation der Sendung beim Transport bzw. Versand (z. B. durch Paketdienst oder Spedition) sicherstellen.
- Sich vorab informieren, ob ein Transport mit dem gewählten Dienstleister möglich ist, und die Sendung anzeigen.

Wir empfehlen die Hinzuziehung eines Gefahrgut-Fachmanns zur Vorbereitung des Versands. Auch eventuelle weiterführende nationale Vorschriften beachten.

11 LAGERUNG

11.1 Gerät lagern

1. Schlüsselschalter ausschalten und Akku aus dem Gerät entfernen.
2. Akku herausziehen.
3. Motor abkühlen lassen.
4. Gerät gründlich reinigen.
5. Alle Metallteile zum Korrosionsschutz dünn mit Öl oder Silikon einreiben.
6. Gerät aufbewahren:
 - Führungsholm einklappen.

- Gerät auf die Frontseite stellen, so dass es senkrecht steht.
- Gerät an einem trockenen, sauberen und frostgeschützten Ort aufbewahren.
- Mit einer atmungsaktiven Plane zum Schutz vor Staub abdecken. Keine Kunststoffolie verwenden, um einen Feuchtigkeitsstau zu vermeiden.



VORSICHT!

Verletzungsgefahr

Falls das Gerät während der Lagerung Kindern und Unbefugten zugänglich ist, kann es zu Verletzungen kommen.

- Das Gerät nur lagern, wenn der Akku entfernt ist.
- Das Gerät unzugänglich für Kinder und unbefugte Personen lagern.

11.2 Akku und Ladegerät lagern



HINWEIS

Die separaten Betriebsanleitungen zum Akku und zum Ladegerät beachten.

12 ENTSORGUNG

Hinweise zum Elektro- und Elektronikgerätegesetz (ElektroG)



- Elektro- und Elektronik-Altgeräte gehören nicht in den Hausmüll, sondern sind einer getrennten Erfassung bzw. Entsorgung zuzuführen!
 - Altbatterien oder -akkus, welche nicht fest im Altgerät verbaut sind, müssen vor der Abgabe entnommen werden! Deren Entsorgung wird über das Batteriegesetz geregelt.
 - Besitzer bzw. Nutzer von Elektro- und Elektronikgeräten sind nach deren Gebrauch gesetzlich zur Rückgabe verpflichtet.
 - Der Endnutzer trägt die Eigenverantwortung für das Löschen seiner personenbezogenen Daten auf dem zu entsorgenden Altgerät!
- Das Symbol der durchgestrichenen Mülltonne bedeutet, dass Elektro- und Elektronikaltgeräte nicht über den Hausmüll entsorgt werden dürfen. Elektro- und Elektronikaltgeräte können bei folgenden Stellen unentgeltlich abgegeben werden:
- Öffentlich-rechtliche Entsorgungs- bzw. Sammelstellen (z. B. kommunale Bauhöfe)

- Verkaufsstellen von Elektrogeräten (stationär und online), sofern Händler zur Rücknahme verpflichtet sind oder diese freiwillig anbieten.

Diese Aussagen gelten nur für Geräte, die in den Ländern der Europäischen Union installiert und verkauft werden und die der Europäischen Richtlinie 2012/19/EU unterliegen. In Ländern außerhalb der Europäischen Union können davon abweichende Bestimmungen für die Entsorgung von Elektro- und Elektronik-Altgeräten gelten.

Hinweise zum Batteriegesetz (BattG)



- Altbatterien und -akkus gehören nicht in den Hausmüll, sondern sind einer getrennten Erfassung bzw. Entsorgung zuzuführen!
- Zur sicheren Entnahme von Batterien oder Akkus aus dem Elektrogerät und für Informationen über deren Typ bzw. chemisches System beachten Sie die weiteren Angaben innerhalb der Bedienungs- bzw. Montageanleitung.
- Besitzer bzw. Nutzer von Batterien und Akkus sind nach deren Gebrauch gesetzlich zur Rückgabe verpflichtet. Die Rückgabe beschränkt sich auf die Abgabe von haushaltsüblichen Mengen.

Altbatterien können Schadstoffe oder Schwermetalle enthalten, die der Umwelt und der Gesundheit Schaden zufügen können. Eine Verwertung der Altbatterien und Nutzung der darin enthalte-

nen Ressourcen trägt zum Schutz dieser beiden wichtigen Güter bei.

Das Symbol der durchgestrichenen Mülltonne bedeutet, dass Batterien und Akkus nicht über den Hausmüll entsorgt werden dürfen.

Befinden sich zudem die Zeichen Hg, Cd oder Pb unterhalb der Mülltonne, so steht dies für Folgendes:

- Hg: Batterie enthält mehr als 0,0005 % Quecksilber
- Cd: Batterie enthält mehr als 0,002 % Cadmium
- Pb: Batterie enthält mehr als 0,004 % Blei

Akkus und Batterien können bei folgenden Stellen unentgeltlich abgegeben werden:

- Öffentlich-rechtliche Entsorgungs- bzw. Sammelstellen (z. B. kommunale Bauhöfe)
- Verkaufsstellen von Batterien und Akkus
- Rücknahmestellen des gemeinsamen Rücknahmesystems für Geräte-Alt-Batterien
- Rücknahmestelle des Herstellers (falls nicht Mitglied des gemeinsamen Rücknahmesystems)

Diese Aussagen sind nur gültig für Akkus und Batterien, die in den Ländern der Europäischen Union verkauft werden und die der Europäischen Richtlinie 2006/66/EG unterliegen. In Ländern außerhalb der Europäischen Union können davon abweichende Bestimmungen für die Entsorgung von Akkus und Batterien gelten.

13 GARANTIE

Etwaige Material- oder Herstellungsfehler am Gerät beseitigen wir während der gesetzlichen Verjährungsfrist für Mängelansprüche entsprechend unserer Wahl durch Reparatur oder Ersatzlieferung. Die Verjährungsfrist bestimmt sich jeweils nach dem Recht des Landes, in dem das Gerät gekauft wurde.

Unsere Garantiezusage gilt nur bei:

- Beachten dieser Betriebsanleitung
- Sachgemäßer Behandlung
- Verwenden von Original-Ersatzteilen

Die Garantie erlischt bei:

- Eigenmächtigen Reparaturversuchen
- Eigenmächtigen technischen Veränderungen
- Nicht bestimmungsgemäßer Verwendung

Von der Garantie ausgeschlossen sind:

- Lackschäden, die auf normale Abnutzung zurückzuführen sind
- Verschleißteile, die auf der Ersatzteilkarte mit Rahmen xxxxxx (x) gekennzeichnet sind

Die Garantiezeit beginnt mit dem Kauf durch den ersten Endabnehmer. Maßgebend ist das Datum auf dem Kaufbeleg. Wenden Sie sich bitte mit dieser Erklärung und dem Original-Kaufbeleg an Ihren Händler oder die nächste autorisierte Kundendienststelle. Die gesetzlichen Mängelansprüche des Käufers gegenüber dem Verkäufer bleiben durch diese Erklärung unberührt.

14 ORIGINAL-EG-KONFORMITÄTSERKLÄRUNG

Wir erklären hiermit, dass dieses Produkt in der auf dem Markt vertriebenen Form die Anforderungen der harmonisierten EU-Richtlinien, der EU-Sicherheitsstandards und die produktspezifischen Standards erfüllt.

Produkt Akku-Schneefräse	Hersteller AL-KO Geräte GmbH Ichenhauser Str. 14 D-89359 Kötz	Dokumentations-Bevollmächtigter Andreas Hedrich Ichenhauser Str. 14 D-89359 Kötz
Seriennummer G4022012		
Typ ST 4048	EU-Richtlinien 2006/42/EG 2014/30/EU 2000/14/EG 2011/65/EU	Harmonisierte Normen EN 60335-1:2012+A11:2014 ISO 8437-1:1989+A1 EN 12100:2010 EN 62233:2008 EN 55014-1:2006+A2:2011 EN 55014-2:1997+A2:2008
Schalleistungspegel EN ISO 3744 gemessen/garantiert 87 dB(A)/90 dB(A)	Konformitätsbewertung 2000/14/EG Anhang V	

Kötz, 01.07.2017



Dr. Wolfgang Hergeth
Managing Director

TRANSLATION OF THE ORIGINAL INSTRUCTIONS FOR USE

Contents

1	About these operating instructions	23	6	Operation.....	31
1.1	Legends and signal words	24	6.1	Adjusting the ejection direction and distance (14, 15).....	31
2	Product description	24	6.2	Switching the appliance on and off (16)	32
2.1	Designated use	24	6.3	Using the LED light (17)	32
2.2	Possible foreseeable misuse	24	7	Work instructions.....	32
2.3	Scope of supply.....	24	8	Maintenance and care.....	32
2.4	Symbols on the appliance	25	8.1	Maintenance schedule.....	33
2.5	Safety and protective devices	25	8.2	Replacing the scraper bar (18, 19).....	33
2.6	Product overview (01)	26	9	Help in case of malfunction	33
3	Safety instructions	26	10	Transport.....	35
3.1	Operator	26	11	Storage.....	35
3.2	Personal protective equipment.....	26	11.1	Storing the appliance	35
3.3	Safety in the workplace	27	11.2	Storing the rechargeable battery and charging unit	35
3.4	Safety of persons and animals.....	27	12	Disposal.....	35
3.5	Appliance safety.....	27	13	Guarantee	36
3.6	Electrical safety	28	14	Translation of the original EU declaration of conformity.....	37
3.7	Safety instructions relating to operation	28			
4	Installation.....	28	1	ABOUT THESE OPERATING INSTRUCTIONS	
4.1	Unpacking the machine.....	28	■	The German version is the original operating instructions. All additional language versions are translations of the original operating instructions.	
4.2	Mounting the lower brace (02)	29	■	It is essential to read through these operating instructions carefully before start-up. This is essential for safe working and trouble-free handling.	
4.3	Mounting the intermediate brace (03)	29	■	Always safeguard these operating instructions so that they can be consulted if you need any information about the appliance.	
4.4	Mounting the upper brace (04).....	29	■	Only pass on the appliance to other persons together with these operating instructions.	
4.5	Fixing the cables to the bar (05).....	29	■	Comply with the safety and warning information in these operating instructions.	
4.6	Installing the adjustment crank (06, 07).....	29			
4.7	Installing the snow deflector (08)	29			
5	Commissioning/Decommissioning.....	29			
5.1	Charging the rechargeable battery (09, 10).....	29			
5.2	Determining the charge status of the rechargeable battery (11).....	30			
5.3	Inserting and pulling out the rechargeable battery (12).....	31			
5.4	Switching the power supply on and off (13).....	31			

1.1 Legends and signal words



DANGER!

Denotes an imminently dangerous situation which will result in fatal or serious injury if not avoided.



WARNING!

Denotes a potentially dangerous situation which can result in fatal or serious injury if not avoided.



CAUTION!

Denotes a potentially dangerous situation which can result in minor or moderate injury if not avoided.

IMPORTANT!

Denotes a situation which can result in material damage if not avoided.



NOTE

Special instructions for ease of understanding and handling.

This appliance is intended solely for use in non-commercial applications. Any other use (as well as unauthorised conversions or add-ons) are regarded as contrary to the intended use and will result in exclusion of the warranty as well as loss of conformity (CE mark); the manufacturer will thus decline any responsibility for damage and/or injury suffered by the user or third parties.

2.2 Possible foreseeable misuse

The appliance is not suitable for clearing unpaved paths and areas – e.g. gravel surfaces, gravel paths or meadows. Snow in great quantities and depth, very wet snow and hard-packed snow and ice can no longer be cleared with this appliance.

The tool is designed neither for commercial use in public parks and sports facilities, nor for use in farming and forestry.

2.3 Scope of supply



NOTE

The rechargeable battery and charging unit are not included in the scope of delivery and must be purchased separately.

The items listed here are part of the scope of supply. Check that all items are included:

No.	Component
1	Snow blower
2	Discharge channel
3	Lower brace
4	Intermediate brace
5	Upper brace
6	Adjustment crank with extension shaft
7	Star handles (9x)
8	Locking screws, long (6x)
9	Locking screws, short (2x)
10	Washers (8x)
11	Cable holders (4x)
12	Cotter pins (2x)

2 PRODUCT DESCRIPTION

This appliance is a lightweight and compact, single-stage rechargeable battery-operated snow blower with electric motor that is suitable for clearing light new snow and powder snow. In a single operation, the snow is picked up by the clearing paddle and directly discharged through the discharge channel. The user as well as the rotating clearing paddle move the appliance forwards. The scraper bar scrapes on the ground and loosens the snow. To do so, the appliance must be pressed onto the ground by the user.

The energy-saving LED light provides more visibility at twilight and on snowy days.

Due to the rechargeable battery operation, there is no obstructive mains connection cable.

2.1 Designated use

This appliance is intended exclusively for clearing freshly fallen, loose wet snow and powder snow on paved paths and areas – such as patios, garage entrances, footpaths or car parking spaces – in the private sector. The paths and areas to be cleared must be on solid ground and have a smooth surface, e.g. concrete paving, granite paving or asphalt.

2.4 Symbols on the appliance

Symbol	Meaning
	Pay special attention when handling this product.
	Read the operating instructions before starting operation.
	Danger due to objects being thrown out! Do not direct the discharge channel at persons or animals.
	Keep other people out of the danger area. Maintain a safety distance.
	Do not reach or step into rotating parts. Keep hands, feet and items of clothing away. Switch off the appliance before cleaning the discharge channel.
	Always switch off the power supply with the key switch, remove the key and take out the rechargeable battery before servicing the appliance. To avoid injury, keep hands, feet, and clothing away from rotating tools.
	Immediately after use, remove the key from the key switch and take the rechargeable battery out the appliance.
	Wear ear protection.
	Wear eye protection.
	Wear protective gloves!

Symbol	Meaning
	Do not reach or step into the clearing paddle.
	Do not reach into the discharge channel. Switch off the appliance before cleaning the discharge channel.

2.5 Safety and protective devices



WARNING!

Risk of injury

Defective and disabled safety and protective devices can lead to serious injury.

- Have any defective safety and protective devices repaired.
- Never disable safety and protective devices.

Key switch

The key switch is located next to the rechargeable battery compartment under the cover of the battery compartment. Use this to switch off the power supply before maintenance work or breaks in work to avoid injuries caused by unintentional switching on.

The key of the key switch can be removed in the Off position.

Motor switch bracket

The appliance is fitted with a motor switch bracket. In case of danger, simply release it. The motor and clearing paddle are stopped.

Safety button

In order to switch on the motor by means of the motor switch bracket, the safety button must be pressed beforehand.

Overload protection

If the appliance is blocked by overload or picked-up foreign objects, the overload protection trips and the motor stops.

Adjustable discharge channel

Adjust the discharge channel and the snow deflector in such a way that the ejected snow cannot endanger persons or animals and/or cause property damage.

On roads, ensure that road traffic is not impaired and that road users are not at risk.

2.6 Product overview (01)

No.	Component
1	Handlebar (consisting of lower brace, intermediate brace and upper brace)
2	Motor switch bracket on motor switch
3	Motor switch with safety switch
4	Adjustment crank for turning the discharge channel
5	Star bolt for fixing the adjustment crank
6	Cover of the rechargeable battery compartment
7	Rechargeable battery compartment
8	Key switch on the rechargeable battery compartment
9	Clearing paddle
10	Scraper bar (18/2, seen from below)
11	Rotating discharge channel with snow deflector
12	Star screws for changing the angle of the snow deflector
13	Handle
14	LED light with on/off switch

3 SAFETY INSTRUCTIONS



DANGER!

Danger of fatal injury and danger of extremely severe injury!

Lack of knowledge of the safety instructions and operating instructions can lead to extremely serious and even fatal injury.

- Observe all safety instructions and instructions for use in these operating instructions as well the operating instructions which are referred to before you start using the appliance.
- Keep all supplied documents in a safe place for future reference.



WARNING!

Danger from rotating appliance parts!

Reaching into rotating appliance parts will result in serious injuries!

- Never reach into rotating parts.



WARNING!

Risk of injury

Inadvertent switching on of the appliance can lead to serious injuries.

- Always switch off the power supply of the device with the key switch before maintenance work or breaks in work.



NOTE

Heed the safety instructions for the rechargeable battery and for the charging unit in the separate operating instructions.

3.1 Operator

- Young people under 16 years of age and people who do not know the operating instructions are not allowed to use the appliance. Observe any country-specific safety regulations concerning the minimum age of the user.
- Do not operate the appliance if you are under the influence of alcohol, drugs or medication.

3.2 Personal protective equipment

- Wear clothing and protective equipment in accordance with the regulations in order to avoid injury to the head and

limbs as well as to avoid hearing impairment.

- The personal protective equipment comprises:
 - Hearing protection and protective eyewear
 - Long trousers and sturdy shoes
 - During maintenance and care: Protective gloves

3.3 Safety in the workplace

- Work only in daylight or under very bright artificial light.
- Before work, remove dangerous objects from the work area – e.g. branches, glass and metal pieces, stones – so that they cannot be picked up and ejected.
- Only use the appliance on paved paths and areas with a solid and smooth surface.
- Pay attention to stability.

3.4 Safety of persons and animals

- Use the appliance only for the purposes for which it is intended. Any non-intended use can lead to injury and property damage.
- Never use the appliance on gritted areas or gravel paths – risk of stone chips.

- Switch on the appliance only when there are no other persons or animals in the working area.
- Never turn the discharge channel in the direction of persons or animals.
- Keep hands, feet and other parts of the body away from the running clearing paddle.
- Do not look directly into the LED light. This can cause damage to the eyes.

3.5 Appliance safety

- Use the appliance only under the following conditions:
 - The appliance is not soiled.
 - The appliance show no signs of damage.
 - All controls function properly.
- Do not overload the device. It is intended for light work in the private sector. Overload can lead to damage to the appliance.
- Never operate the appliance with worn or defective parts. Always replace defective parts with original spare parts from the manufacturer. If the appliance is operated with worn or defective parts, guarantee claims against the manufacturer are excluded.

**NOTE**

Repair work is only allowed to be carried out by expert workshops or our service centres.

3.6 Electrical safety

- To avoid short-circuits and destroying electrical components:
 - Protect the appliance against moisture and do not use it in the rain.
 - Do not spray the appliance with water.
 - Do not open the appliance.

3.7 Safety instructions relating to operation

- Never leave an operational appliance unsupervised.
- Stop the motor, wait for the appliance to stop and remove the battery in the following cases:
 - when the appliance is unsupervised
 - before testing, cleaning and maintaining
 - in case of malfunction and unusual vibrations
 - before clearing blockages (e.g. blocked clearing paddle) and clogging

- upon contact with dangerous objects and foreign bodies
- Never lift or carry the appliance when the motor is running.
- Push the appliance forwards when clearing snow and never go backwards. Never pull the appliance towards your body.
- Do not move the appliance over obstacles such as branches or tree roots.
- Switch off the motor if it is necessary to cross another area than the area to be cleared.
- After contact with dangerous objects and foreign bodies, check the appliance for damage. Have the appliance repaired if it has been damaged.

4 INSTALLATION**WARNING!**

Danger if assembly is not carried out completely!

Operation of an incompletely assembled appliance can result in serious injury.

- Only operate the appliance when it is fully assembled.
- Do not insert the battery into the appliance until it is fully assembled.
- Check that all safety and protective devices are in place and functioning correctly before switching on.

4.1 Unpacking the machine

1. Remove all parts from the packaging.

2. Check that all parts have been delivered (see *chapter 2.3 "Scope of supply", page 24*).
3. Check all parts for transport damage. If any damage is evident or parts are missing, immediately inform the dealer where the appliance was purchased.

4.2 Mounting the lower brace (02)

1. Position both ends of the lower brace (02/1) against the pipe ends (02/2) (02/a) in such a way that the insertion holes of the lower brace and the pipe ends line up.
2. Insert two long locking screws (02/3) from the inside.
3. Place a washer (02/4) on each of the locking screws.
4. Screw star handles (02/5) onto the locking screws and firmly tighten.

4.3 Mounting the intermediate brace (03)

1. Push both ends of the intermediate brace (03/1) onto the lower brace (03/2) (03/a) in such a way that the insertion holes of the intermediate brace and lower brace line up. The guide (03/3) for the adjusting crank must point upwards.
2. Insert two long locking screws (03/4) from the inside.
3. Place a washer (03/5) on each of the locking screws.
4. Screw star handles (03/6) onto the locking screws and firmly tighten.

4.4 Mounting the upper brace (04)

1. Push both ends of the upper brace (04/1) onto the intermediate brace (04/2) (04/a) in such a way that the insertion holes of the upper brace and intermediate brace line up. The motor switch, motor switch bracket, handle and LED light must point upwards.
2. Insert two long locking screws (04/3) from the inside.
3. Place a washer (04/4) on each of the locking screws.
4. Screw star handles (04/5) onto the locking screws and firmly tighten.

4.5 Fixing the cables to the bar (05)

1. Fix the cable (05/1) of the motor switch with a cable holder (05/2) to the intermediate brace and to the lower brace.

2. Fix the cable (05/3) of the LED light with a cable holder (05/2) to the intermediate brace and to the lower brace.

4.6 Installing the adjustment crank (06, 07)

Connecting the adjustment crank to the extension shaft (06)

1. Insert the adjusting crank (06/1) through the guide (06/2) onto the intermediate brace (06/a) from above.
2. Insert the adjustment crank into the support (06/3) of the extension shaft up to the end stop (06/b).
3. Align the adjusting crank and the extension shaft so that their holes line up.
4. Push a cotter pin (06/4) through both bores (06/c) until it clicks into place.

Installing and fixing the adjustment crank onto the appliance (07)

1. Insert the extension shaft (07/1) into the mounting (07/2) on the appliance (07/a).
2. Rotate the extension shaft so that its hole and the hole of the mounting line up.
3. Push a cotter pin (07/3) through both bores (07/b) until it clicks into place.
4. Turn the star handle (07/4) onto the guide (07/5) and slightly tighten it to fix the adjustment crank (07/c) in place.

4.7 Installing the snow deflector (08)

1. Place the snow deflector (08/1) on the discharge channel (08/2) so that the lugs (08/3) engage in the recesses of the snow deflector on the left and right.
2. Insert two short locking screws (08/4) through the holes of the discharge channel from the inside.
3. Place a washer (08/5) on each of the locking screws.
4. Screw star handles (08/6) onto the locking screws and firmly tighten.

5 COMMISSIONING/ DECOMMISSIONING

5.1 Charging the rechargeable battery (09, 10)

The rechargeable battery and the charging unit are not included. The following li-ion recharge-

able batteries and charging units from AL-KO can be used:

Product	Designation	Art. no.
Li-ion rechargeable battery	B150 Li (B05-3640)	113280
Li-ion rechargeable battery	B200 Li (B05-3650)	113524
Charging unit	C05-4230	113281

The rechargeable battery is partially charged. Fully charge the rechargeable battery before using it for the first time. The rechargeable battery can be charged in any charge status. Interrupting charging does not damage the rechargeable battery.



NOTE

For detailed information, heed the separate operating instructions for the rechargeable battery and for the charging unit.



CAUTION!

Danger of fire during charging!

The charger heats up when charging. There is a danger of fire if the charger is placed on an inflammable surface and is not adequately ventilated.

- Always use the charging unit on a non-flammable surface and in a non-combustible environment.

1. Insert the rechargeable battery (09/1) in the charging unit (09/2) and plug the power plug (09/3) into the power outlet. The charging process begins and the LED for indicating the operating status (09/4) flashes green.
2. Observe the LED (09/4). The charging process takes approx. 1.5 hours until fully charged. The charging process ends automatically when the rechargeable battery is fully charged. The LED (09/4) then lights permanently green.
3. Disconnect the power plug (09/3) when the LED (09/4) permanently lights green.
4. Press and hold the engaging button on the bottom of the rechargeable battery.

5. Pull the rechargeable battery (09/1) out of the charging unit (09/2).

Status displays on the charging unit (10)

The LED (10/1) on the charging unit indicates the charge status of the rechargeable battery and the operating condition of the charging unit. The symbols (10/2) on the charging unit indicate these states:

Symbol	LED and charge status
	LED lights green: The rechargeable battery is fully charged.
	LED flashes green: The rechargeable battery is charging.
	LED lights red: There is no rechargeable battery in the charging unit.
	LED flashes red: The rechargeable battery is too hot and will therefore not charge.

5.2 Determining the charge status of the rechargeable battery (11)

There is a control panel with a pushbutton (11/1) and LED charge status displays (11/2 to 11/5) on the front of the rechargeable battery.

1. Press the pushbutton (11/1). The charge status displays light according to the charge status of the rechargeable battery.
2. To read the charge status, see section "Charge status displays on the rechargeable battery".

Charge status displays on the rechargeable battery

LEDs	Battery charge level
Green (11/2)	Rechargeable battery is fully charged, i.e. to 100%.
Green (11/3, 11/4)	Rechargeable battery is charged to over 50 %.
Green (11/4)	Rechargeable battery is charged to less than 50 %.
Red (11/5)	The rechargeable battery is fully discharged or the rechargeable battery has been overheated/undercooled.

5.3 Inserting and pulling out the rechargeable battery (12)

IMPORTANT!

Danger of damage to the rechargeable battery

If the rechargeable battery is left in the appliance after use, it may damage the rechargeable battery.

- Immediately after use, pull the rechargeable battery out of the appliance and store in a frost-protected area.
- Only insert the rechargeable battery in the appliance immediately before starting work.

Inserting the battery

1. Open the cover (12/1) of the rechargeable battery compartment.
2. Push the rechargeable battery (12/2) into the rechargeable battery slot (12/3) from above until it engages.
3. Close the cover of the rechargeable battery compartment

Pull out the rechargeable battery

1. Press and hold the unlock button (12/4) on the rechargeable battery.
2. Pull out the rechargeable battery.

5.4 Switching the power supply on and off (13)

The key switch on the rechargeable battery compartment can be used to switch the power supply for the entire appliance on and off.



WARNING!

Risk of injury

Inadvertent switching on of the appliance can lead to serious injuries.

- Always switch off the power supply of the device with the key switch before maintenance work or breaks in work.

Switching on the power supply

1. Open the cover (13/1) of the rechargeable battery compartment.
2. Turn the key switch (13/2) to the right to the On position (I pos.) (13/a). The appliance is supplied with operating voltage, but does not yet begin to operate.

3. Close the cover of the rechargeable battery compartment.
4. Switch on the appliance: see *chapter 6.2 "Switching the appliance on and off (16)", page 32.*

Switching off the power supply

1. Turn the key switch (13/2) to the left to the Off position (0 pos.) (13/b).



NOTE

The key of the key switch can be removed in the Off position.

2. Immediately after use, pull the rechargeable battery out of the appliance, charge it and store in a frost-protected area. Only insert the rechargeable battery in the appliance immediately before the next use.

6 OPERATION

6.1 Adjusting the ejection direction and distance (14, 15)



WARNING!

Objects being discharged!

Risk of injury and risk of material damage due to objects being discharged!

- Never turn the discharge channel in the direction of persons, animals, windows, cars or doors.

Adjusting the ejection direction

1. Loosen the fixing of the adjustment crank (14/2) using the star screw (14/1).
2. Push the discharge channel (14/3) in the desired direction (14/a) by turning the adjusting crank.
3. Secure the adjusting crank (14/2) with the star screw (14/1) to prevent unwanted rotation of the discharge channel.

Adjusting the ejection distance

1. Loosen the fixing of the snow deflector (15/2) using the star screws (15/1).
2. Move the snow deflector up or down (15/a):
 - Increasing the ejection distance: Snow deflector upwards.
 - Decreasing the ejection distance: Snow deflector downwards.
3. Secure the snow deflector with the star screws (15/3).

6.2 Switching the appliance on and off (16)

Only switch on the appliance when it is on level ground. The ground must be free of foreign bodies such as stones. Do not lift or tilt the appliance for starting.

Switching on the appliance

1. Switching on the power supply: see *chapter 5.4 "Switching the power supply on and off (13)", page 31.*
2. Press the safety button (16/1) and hold (16/a).
3. Pull the motor switch bracket (16/2) towards the handlebar (16/3) (16/b). The motor and clearing paddle are started.
4. Release the safety button while holding the motor switch bracket.



NOTE

The motor switch bracket does not lock in place. Hold onto the handlebar throughout the entire working period.

Switching off the appliance

1. Release the motor switch bracket. It automatically returns to its initial position.
2. Wait for the clearing paddle to come to a standstill.
3. Switching off the power supply: see *chapter 5.4 "Switching the power supply on and off (13)", page 31.*



WARNING!

Danger from rotating appliance parts!

Reaching into rotating appliance parts will result in serious injuries!

- Never reach into rotating parts.

6.3 Using the LED light (17)

Adjusting the height of the LED light

1. Press the LED light (17/1) upwards or downwards (17/a) until the desired lighting of the work area is achieved.

Switching the LED light on and off

1. Pressing the toggle switch (17/2):
 - Position I: Light on.
 - Position 0: Light off.



CAUTION!

Danger of glare!

Eyes can be dazzled by the glare of the LED light.

- Never look into the light of the switched-on LED light.
- Never direct the LED light at other persons or animals.

7 WORK INSTRUCTIONS

- Clear immediately after the snow has fallen while it is still loose. Later, the lower layer becomes icy and makes snow clearing difficult.
- If possible, turn the discharge channel so that the snow is blown away in the wind direction.
- Clear the snow so that the cleared tracks overlap slightly.
- If the snow is heavy and wet or very deep, only clear half the clearing width and push the snow blower slowly forwards. This prevents clogging.
- Before use, the wheels and the discharge channel can be sprayed with a non-stick spray (ski wax, Teflon, silicone) to avoid clogging. Check the environmental and appliance compatibility of the spray and comply with the manufacturer's instructions on the label of the spray.
- Clean a clogged snow blower with a scraper or stick, but never with your fingers. Completely switch off the snow blower beforehand.

8 MAINTENANCE AND CARE



CAUTION!

Risk of injury

Sharp-edged and moving appliance parts can lead to injury.

- Always wear protective gloves during maintenance, care and cleaning work.
- Switch off the appliance and remove the rechargeable battery.

IMPORTANT!

Danger of damage from lubrication

The appliance was lubricated before delivery; any further lubrication can damage the appliance.

- Do not lubricate the appliance.

8.1 Maintenance schedule

Before every use

- Carry out a visual inspection before each use.
- Check the safety devices, control elements, cables and all screw connections for damage and secure fitting.
- Replace damaged parts before operation.

After each use

- Clean the discharge channel, the clearing paddle, the handles and the housing.
- Remove the rechargeable battery from the appliance and store in a frost-protected area.

As required

- Check the scraper bar and replace if worn.

Once per season

Have the appliance checked and serviced in a workshop.

8.2 Replacing the scraper bar (18, 19)

1. Turn the key switch off and remove the battery from the appliance.

2. Set the appliance on its front surface.
3. Unscrew the screws (18/1) of the worn scraper bar (18/2).
4. Take off the scraper bar.
5. Place the new scraper bar on the appliance and align it straight.
6. Screw the screw back in.
7. Check the setting of the scraper bar. The scraper bar must be aligned as shown in the figure (19).

9 HELP IN CASE OF MALFUNCTION



CAUTION!

Risk of injury

Sharp-edged and moving appliance parts can lead to injury.

- Always wear protective gloves during maintenance, care and cleaning work.
- Switch off the appliance and remove the rechargeable battery.



NOTE

If you encounter any malfunctions that are not listed in this table or that you cannot rectify yourself, please contact our customer service.

Malfunction	Cause	Remedy
Motor does not run.	The power supply is switched off at the key switch.	Switch the power supply on at the key switch.
	Rechargeable battery missing or not seated correctly.	Insert the rechargeable battery correctly.
	Rechargeable battery is flat.	Charge the rechargeable battery.
	The clearing paddle and/or discharge channel are/is clogged.	<ol style="list-style-type: none"> 1. Switch the appliance off at the key switch and remove the rechargeable battery. 2. Remove snow from the appliance using a scraper or a stick.
	Cables or switches are defective.	Do not operate the tool! Contact an AL-KO service centre.

Malfunction	Cause	Remedy
Engine is losing power.	Rechargeable battery is flat.	Charge the rechargeable battery.
	Too much snow in the discharge channel.	<ol style="list-style-type: none"> 1. Switch the appliance off at the key switch and remove the rechargeable battery. 2. Remove snow from the appliance using a scraper or a stick.
Motor stops during clearing.	Motor is overloaded, the overload protection has tripped. Foreign bodies in the discharge channel.	<ol style="list-style-type: none"> 1. Switch the appliance off at the key switch and remove the rechargeable battery. 2. Remove snow and foreign bodies from the appliance using a scraper or stick.
	Rechargeable battery is flat.	Charge the rechargeable battery.
Appliance not clearing any snow.	The clearing paddle and/or discharge channel are/is clogged.	<ol style="list-style-type: none"> 1. Switch the appliance off at the key switch and remove the rechargeable battery. 2. Remove snow from the appliance using a scraper or a stick.
	Drive belt is cracked or loose.	Do not operate the tool! Contact an AL-KO service centre.
Appliance not picking snow up from the ground.	Scraper bar is worn.	Replace the scraper bar. Contact an AL-KO service centre.
Rechargeable battery operating time is significantly shorter.	Snow is too deep or too wet.	<ul style="list-style-type: none"> ■ Clear with a narrow clearing width. ■ Push the appliance forwards more slowly. ■ Clear immediately after the snow has fallen.
	The service life of the rechargeable battery has expired.	Replace the rechargeable battery. Only use genuine accessories from the manufacturer.
Rechargeable battery cannot be charged.	Rechargeable battery contacts are dirty.	<p>Clean the rechargeable battery contacts with a non-metallic object and spray with a contact spray.</p> <p>Do not short-circuit the rechargeable battery contacts with a metallic object.</p>
	Rechargeable battery or charging unit is defective.	<ul style="list-style-type: none"> ■ Order spare parts from AL-KO.
	Rechargeable battery is too hot.	<ul style="list-style-type: none"> ■ Allow the battery to cool down.

10 TRANSPORT



NOTE

The nominal energy of the rechargeable battery is more than 100 Wh. Therefore, observe the following transport instructions.

The li-ion rechargeable battery contained in the appliance is subject to the hazardous goods law, but can be transported under simplified conditions:

- The rechargeable battery can be transported on public roads by the private user without further conditions provided it is packaged for retail sale and the transport serves personal purposes.
- Commercial users who carry out the transport in connection with their main activity (e.g. delivery from and to building sites, or demonstrations) can also take advantage of this simplification.

In both cases, it is essential to take the mandatory precautions mentioned above to prevent any leakage of the contents. In other cases, it is essential to comply with the regulations of the hazardous goods law. In the case of non-compliance, severe penalties can be imposed on the sender and possibly the transporter.

Additional notes on transport and shipment

- Only transport or send the li-ion rechargeable battery in an undamaged condition.
- For transporting the rechargeable battery, only use the original cardboard box or a suitable hazardous goods cardboard box (not required for rechargeable batteries with a nominal energy less than 100 Wh).
- Tape off exposed rechargeable battery contacts to avoid a short circuit.
- Secure the rechargeable battery against shifting in the packaging to avoid damage to the rechargeable battery.
- Ensure the correct marking and documentation of the shipment for transport or shipping (e.g. by parcel service or freight forwarding).
- Check in advance that transport with the selected service provider is possible and indicate the shipment.

We recommend involving a hazardous goods specialist in preparation of the shipment. Also heed any further national regulations.

11 STORAGE

11.1 Storing the appliance

1. Turn the key switch off and remove the battery from the appliance.
2. Pull out the rechargeable battery.
3. Allow the engine to cool down.
4. Thoroughly clean the appliance.
5. Rub a thin coat of oil or silicon onto all metal parts for corrosion protection.
6. Store the appliance:
 - Fold in the handlebar.
 - Place the appliance on the front side so that it is vertical.
 - Store the appliance in a dry, clean location protected from frost.
 - Cover with a breathable tarpaulin to protect against dust. Do not use plastic film in order to avoid the accumulation of moisture.



CAUTION!

Risk of injury

If the appliance is accessible to children and unauthorised persons during storage, this can result in injury.

- Only store the appliance when the rechargeable battery has been removed.
- Store the appliance out of the reach of children and unauthorised persons.

11.2 Storing the rechargeable battery and charging unit



NOTE

Heed the separate operating instructions for the rechargeable battery and for the charging unit.

12 DISPOSAL

Information on the German Electrical and Electronic Equipment Act (ElectroG)



- Electrical and electronic appliances do not belong in household waste, but should be collected and disposed of separately.
- Used batteries or rechargeable batteries that are not installed permanently in the old appli-

ance must be removed before disposal. Their disposal is regulated by the battery law.

- Owners or users of electrical and electronic appliances are obliged by law to return them after use.
- The end user bears personal responsibility for deleting his personal data from the old appliance to be disposed of.

The symbol of the crossed-through rubbish bin means that electrical and electronic appliances may not be disposed of in the household rubbish.

Electrical and electronic appliances can be handed in at the following places at no charge:

- Public service disposal or collection points (e.g. municipal building yards)
- Points of sale of electrical appliances (stationary and online) provided traders are obliged to take them back or offer this voluntarily.

These statements only apply to appliances that are installed and sold in the countries of the European Union and are subject to European Directive 2012/19/EU. Different provisions may apply to the disposal of electrical and electronic appliances in countries outside the European Union.

Information on the German Battery Act (BattG)



- Used batteries and rechargeable batteries do not belong in household waste, but should be collected and disposed of separately.
- For safe removal of batteries or rechargeable batteries from the electrical appliance and for information on their type or chemical system, follow the further information within the operating or installation instructions.

13 GUARANTEE

We will resolve any material or manufacturing faults on the appliance during the legal warranty period for claims relating to faults, in accordance with our choice either to repair or replace. The legal warranty period is determined by the legislation of the country in which the appliance was purchased.

Our warranty promise applies only if:

- These operating instructions are heeded
- The appliance is handled correctly
- Original spare parts have been used

The warranty becomes void in the case of:

- Unauthorised repair attempts
- Unauthorised technical modifications
- Non-intended use

- Owners or users of batteries and rechargeable batteries are obliged by law to return them after use. Return is limited to the hand-over of customary household quantities.

Used batteries can contain harmful substances or heavy metals that can cause damage to the environment and human health. Reuse of the used batteries and use of the resources contained therein contributes to the protection of these two essential commodities.

The symbol of the crossed-through rubbish bin means that batteries and rechargeable batteries may not be disposed of in household rubbish.

In addition, if the symbol Hg, Cd or Pb appears under the rubbish bin, this stands for the following:

- Hg: Battery contains more than 0.0005 % mercury
- Cd: Battery contains more than 0.002 % cadmium
- Pb: Battery contains more than 0.004 % lead

Rechargeable batteries and batteries can be handed in at the following places at no charge:

- Public service disposal or collection points (e.g. municipal building yards)
- Points of sale of batteries and rechargeable batteries
- Disposal points of the common take-back system for the used batteries of appliances
- Disposal point of the manufacturer (if not a member of the common take-back system)

These statements apply only to rechargeable batteries and batteries that are sold in the countries of the European Union and that are subject to European Directive 2006/66/EU. Different provisions can apply to the disposal of rechargeable batteries and batteries in countries outside the European Union.

The guarantee excludes:

- Paint damage that can be attributed to normal wear and tear
- Wear parts that are marked with a frame xxxxxx (x) on the spare parts card

The guarantee period commences with purchase by the first end user. The date on the proof of purchase is decisive. In the event of a guarantee claim, please take this guarantee declaration and the original proof of purchase, and contact your dealer or the nearest authorised customer service centre. This statement does not affect the purchaser's statutory claims for defects against the vendor.

14 TRANSLATION OF THE ORIGINAL EU DECLARATION OF CONFORMITY

We hereby declare that this product in its marketed form conforms to the requirements of the harmonised EU Directives, EU safety standards and the product-specific standards.

Product	Manufacturer	Duly authorised person for technical file
Rechargeable battery-operated snow blower	AL-KO Geräte GmbH Ichenhauser Str. 14 D-89359 Kötz Germany	Andreas Hedrich Ichenhauser Str. 14 D-89359 Kötz Germany
Serial number		
G4022012		

Type	EU directives	Harmonised standards
ST 4048	2006/42/EC 2014/30/EU	EN 60335-1:2012+A11:2014 ISO 8437-1:1989+A1
Sound power level	2000/14/EC 2011/65/EU	EN 12100:2010 EN 62233:2008 EN 55014-1:2006+A2:2011 EN 55014-2:1997+A2:2008
EN ISO 3744 measured/guaranteed 87 dB(A)/90 dB(A)	Conformity evaluation 2000/14/EC Appendix V	

Kötz, 01/07/2017



Dr. Wolfgang Hergeth
Managing Director

VERTALING VAN DE ORIGINELE GEBRUIKERSHANDLEIDING

Inhoudsopgave

1	Over deze gebruikershandleiding	38	6.2	Apparaat in- en uitschakelen (16).....	47
1.1	Verklaring van pictogrammen en signaalwoorden.....	38	6.3	LED-licht bedienen (17).....	47
2	Productomschrijving	39	7	Werkinstructies.....	47
2.1	Reglementair gebruik	39	8	Onderhoud en verzorging.....	47
2.2	Mogelijk voorzienbaar foutief gebruik.....	39	8.1	Onderhoudsplan	48
2.3	Inhoud van de levering.....	39	8.2	Schuurrail vervangen (18, 19)	48
2.4	Symbolen op het apparaat	40	9	Hulp bij storingen.....	48
2.5	Veiligheids- en beveiligingsvoorzieningen	40	10	Transport.....	49
2.6	Productoverzicht (01).....	41	11	Opslag.....	50
3	Veiligheidsinstructies	41	11.1	Apparaat opslaan	50
3.1	Gebruiker	41	11.2	Accu en oplader opslaan	50
3.2	Persoonlijke beschermingsmiddelen..	41	12	Verwijderen	50
3.3	Veiligheid op de werkplek	42	13	Garantie.....	51
3.4	Veiligheid van personen en dieren.....	42	14	Vertaling van de originele EG-conformiteitsverklaring	52
3.5	Veiligheid van het apparaat.....	42			
3.6	Elektrische veiligheid.....	43			
3.7	Veiligheidsinstructies voor de bediening	43			
4	Montage.....	44			
4.1	Apparaat uitpakken	44			
4.2	Onderste duwboom monteren (02)	44			
4.3	Middelste duwboom monteren (03)....	44			
4.4	Bovenste duwboom monteren (04)....	44			
4.5	Kabel aan de duwboom bevestigen (05).....	44			
4.6	Verstelslinger monteren (06, 07).....	44			
4.7	Sneeuwafwijzer monteren (08)	45			
5	Ingebruikname/buiten gebruik stellen	45			
5.1	Accu laden (09, 10).....	45			
5.2	Laadtoestand van de batterij vaststellen (11)	45			
5.3	Accu plaatsen en verwijderen (12)....	46			
5.4	Voeding in- en uitschakelen (13).....	46			
6	Bediening.....	46			
6.1	Werpvoorziening en -afstand instellen (14, 15).....	46			

1 OVER DEZE GEBRUIKERSHANDLEIDING

- De Duitse versie is de originele gebruiksaanwijzing. Alle andere taalversies zijn vertalingen van de originele gebruiksaanwijzing.
- Lees voor de ingebruikname deze gebruiksaanwijzing absoluut zorgvuldig door. Dit is de voorwaarde voor veilig werken en een storingsvrij gebruik.
- Bewaar deze gebruiksaanwijzing goed zodat u erin het antwoord op uw vragen kunt terugvinden wanneer u informatie over het apparaat nodig hebt.
- Draag het apparaat alleen samen met deze gebruiksaanwijzing aan andere personen over.
- Lees en neem de veiligheids- en waarschuwingeninstructies in deze gebruiksaanwijzing in acht.

1.1 Verklaring van pictogrammen en signaalwoorden



GEVAAR!

Wijst op een direct gevaarlijke situatie, die, wanneer ze niet vermeden wordt, tot de dood of tot een ernstig letsel leidt.

**WAARSCHUWING!**

Wijst op een potentieel gevaarlijke situatie, die, wanneer ze niet vermeden wordt, tot de dood of tot een zwaar letsel kan leiden.

**VOORZICHTIG!**

Wijst op een potentieel gevaarlijke situatie, die, wanneer ze niet vermeden wordt, tot een licht of middelzwaar letsel kan leiden.

LET OP!

Wijst op een situatie, die, wanneer ze niet vermeden wordt, tot materiële schade kan leiden.

**OPMERKING**

Speciale aanwijzingen voor meer duidelijkheid en een beter gebruik.

2 PRODUCTOMSCHRIJVING

Dit apparaat is een lichte, eentrapse accu-sneeuwrees met elektromotor die geschikt is voor het ruimen van lichte verse sneeuw en poedersneeuw. In een enkele werkstap wordt de sneeuw door ruimpeddels opgenomen en direct door het uitwerpkanaal geslingerd. De gebruiker en het draaiende ruimpeddel bewegen het apparaat vooruit. De schuurrail sleept over de grond en neemt de sneeuw op. Het apparaat moet hiervoor door de gebruiker op de grond worden gedrukt.

De energiebesparende LED-lamp zorgt voor beter zicht tijdens de schemering en op sneeuwrijze dagen.

Vanwege de accuwerking is er geen lastige voedingskabel nodig.

2.1 Reglementair gebruik

Dit apparaat is uitsluitend geschikt voor het ruimen van vers gevallen, losse natte sneeuw en poedersneeuw op verharde wegen en oppervlakken - bijv. binnenplaatsen, garageopritten, voetpaden of parkeerplaatsen - in een particuliere omgeving. De wegen en oppervlakken die geruimd moeten worden, moeten een stevige ondergrond en een glad oppervlak hebben als bijv. betonnen tegels, granieten tegels of asfalt.

Dit apparaat is uitsluitend bedoeld voor particulier gebruik. Elke andere toepassing, alsook een verboden om- of aanbouw, worden beschouwd als

niet beoogd gebruik en leiden tot uitsluiting van de garantie, het verlies van de conformiteit (CE-markering) en de afwijzing van elke verantwoordelijkheid vanwege de fabrikant wat betreft schade aan de gebruiker of derden.

2.2 Mogelijk voorzienbaar foutief gebruik

Het apparaat is niet geschikt voor het ruimen van onverharde wegen en oppervlakken - bijv. oppervlakken met steengruis, grind of voor weilanden. Sneeuw in grote hoeveelheden en met grote hoogtes, zeer natte sneeuw of vastgereden sneeuw en ijs kunnen niet met het apparaat worden verwijderd.

Het apparaat is noch bedoeld voor de commerciële toepassing in openbare parken en sportfaciliteiten, noch voor de toepassing in land- en bosbouw.

2.3 Inhoud van de levering

**OPMERKING**



Accu en oplader zijn niet in de leveringsomvang inbegrepen en moeten apart worden gekocht.

Bij de leveringsomvang horen de hier vermelde posities. Controleer of alle posities aanwezig zijn:

Nr.	Component
1	Sneeuwrees
2	Uitwerpkanaal
3	Onderste duwboom
4	Middelste duwboom
5	Bovenste duwboom
6	Verstelslinger met verlengingsas
7	Sterhandgrepen (9x)
8	Sluitbouten lang (6x)
9	Sluitbouten kort (2x)
10	Sluitringen (8x)
11	Kabelhouders (4x)
12	Veerstekkers (2x)

2.4 Symbolen op het apparaat

Symbol	Betekenis
	Vereist extra voorzichtigheid tijdens gebruik!
	Lees vóór ingebruikname de gebruikershandleiding!
	Risico op wegslingeren van voorwerpen! Richt het uitwerpkanaal niet op personen of dieren!
	Houd anderen uit de buurt van de gevarezone! Houd voldoende afstand!
	Niet in roterende onderdelen grijpen of trappen! Handen, voeten en kledingstukken uit de buurt houden! Apparaat voor de reiniging van het uitwerpkanaal uitschakelen!
	Voor onderhoudswerkzaamheden aan het apparaat moet de voeding altijd met de sleutelschakelaar uitgeschakeld, de sleutel uitgenomen en de accu verwijderd worden! Om letsel te vermijden moeten handen, voeten en kledingstukken uit de buurt van draaiend werk gereedschap gehouden worden!
	Trek onmiddellijk na gebruik de sleutel uit de sleutelschakelaar en verwijder de accu uit het apparaat!
	Draag gehoorbescherming!
	Draag gelaatsbescherming!
	Draag beschermende handschoenen!

Symbol	Betekenis
	Niet in de ruimpeddel grijpen of trappen!
	Niet in het uitwerpkanaal grijpen! Apparaat voor de reiniging van het uitwerpkanaal uitschakelen!

2.5 Veiligheids- en beveiligingsvoorzieningen



WAARSCHUWING!

Risico op letsel

Defecte en buiten werking gestelde veiligheids- en beveiligingsvoorzieningen kunnen tot ernstig letsel leiden.

- Laat defecte veiligheids- en beveiligingsvoorzieningen repareren.
- De beschermings- en beveiligingsvoorzieningen nooit buiten werking stellen.

Sleutelschakelaar

Naast de accuschacht bevindt zich de sleutelschakelaar onder de afdekking van de accuschacht. Schakel hiermee voor onderhoudswerkzaamheden of werkpauses de voeding uit om letsel door onbedoeld inschakelen te voorkomen.

De sleutel van de sleutelschakelaar kan op de Off-stand uitgenomen worden.

Motorschakelaarbeugel

Het apparaat is voorzien van een motorschakelaarbeugel. Laat deze bij gevaar gewoon los. De motor en het ruimpeddel vallen stil.

Veiligheidsschakelaar

Om de motor aan de hand van de motorschakelaarbeugel te kunnen inschakelen, moet eerst de veiligheidsschakelaar worden ingedrukt.

Beveiliging tegen overbelasting

Als het apparaat door te grote belasting of opgenomen vreemde voorwerpen blokkeert, wordt de overlastbescherming geactiveerd en blijft de motor staan.

Verstelbaar uitwerpkanaal

Stel het uitwerpkanaal en de sneeuwafwijzer zo in dat de uitgeworpen sneeuw geen personen of dieren in gevaar kan brengen en/of materiële schade kan veroorzaken.

Let er bij openbare wegen op dat het verkeer niet belemmerd wordt of er verkeersdeelnemers in gevaar raken.

2.6 Productoverzicht (01)

Nr.	Component
1	Geleideduwboom (onderste, middelste en bovenste duwboom)
2	Motorschakelaarbeugel aan de motorschakelaar
3	Motorschakelaar met veiligheidstoets
4	Verstelslinger voor het draaien van het uitwerpkanaal
5	Sterbout voor het vastzetten van de verstelslinger
6	Afdekking van de accuschacht
7	Accuschacht
8	Sleutelschakelaar aan de accuschacht
9	Ruimpeddel
10	Schuurrail (18/2 van onderen gezien)
11	Draaibaar uitwerpkanaal met sneeuwafwijzer
12	Sterbouten voor de hoekverstelling van de sneeuwafwijzer
13	Draaggreep
14	LED-licht met aan-/uit-schakelaar

3 VEILIGHEIDSINSTRUCTIES



GEVAAR!

Levensgevaar en gevaar voor zeer ernstig letsel!

Onbekendheid met de veiligheidsinstructies en bedieningsinstructies kan bijzonder ernstig letsel en zelfs de dood tot gevolg hebben.

- Volg alle veiligheidsinstructies en bedieningsinstructies in deze gebruiksaanwijzing op evenals in de gebruiksaanwijzingen waarnaar wordt verwezen, voordat u het apparaat gebruikt.
- Bewaar alle bijgeleverde documenten voor toekomstig gebruik.



WAARSCHUWING!

Gevaar door draaiende delen van het apparaat!

Als er in draaiende delen van het apparaat wordt gegrepen veroorzaakt dit zeer ernstig letsel!

- Grijp nooit in draaiende delen van het apparaat!



WAARSCHUWING!

Risico op letsel

Het onbedoeld inschakelen van het apparaat kan tot ernstig letsel leiden.

- Met de sleutelschakelaar moet voor onderhoudswerkzaamheden of werkpauses altijd de voeding van het apparaat uitgeschakeld worden.



OPMERKING

Neem de veiligheidsinstructies voor de accu en de oplader in de afzonderlijke handleidingen in acht.

3.1 Gebruiker

- Personen van jonger dan 16 jaar en personen die de gebruikershandleiding niet hebben gelezen, mogen het apparaat niet gebruiken. Eventuele landspecifieke veiligheidsvoorschriften voor de minimumleeftijd van de gebruiker naleven.
- Bedien het apparaat niet als u onder invloed bent van alcohol, drugs of geneesmiddelen.

3.2 Persoonlijke beschermingsmiddelen

- Om letsel aan hoofd en ledematen evenals gehoorschade te voorkomen, moet verplicht

beschermende kleding en uitrusting worden gedragen.

- De persoonlijke beschermingsmiddelen bestaan uit:
 - Gehoorbescherming en veiligheidsbril
 - lange broek en stevige schoenen
 - bij onderhoud en verzorging: Beschermende handschoenen

3.3 Veiligheid op de werkplek

- Alleen bij daglicht of zeer helder kunstlicht werken.
- Verwijder voor de werkzaamheden voorwerpen uit de werkomgeving - bijv. takken, stukken glas of metaal, stenen - zodat die niet opgenomen en weggeslingerd kunnen worden.
- Gebruik het apparaat alleen op verharde wegen en oppervlakken met een stevige en gladde bovenkant.
- Op stabiliteit letten.

3.4 Veiligheid van personen en dieren

- Het apparaat alleen gebruiken voor de werkzaamheden waarvoor het is bedoeld. Niet-reglementair gebruik kan letsel en materiële schade veroorzaken.

- Gebruik het apparaat nooit op wegen met steenpuin of grind - gevaar voor steenslag!
- Het apparaat alleen inschakelen als zich in het werkgebied geen andere personen of dieren bevinden.
- Draai het uitwerpkanaal nooit in de richting van personen en dieren.
- Houd handen en voeten of andere lichaamsdelen uit de buurt van de ruimpeddel.
- Kijk niet rechtstreeks in de LED-lamp. Dat kan oogletsel veroorzaken.

3.5 Veiligheid van het apparaat

- Het apparaat alleen gebruiken onder de volgende omstandigheden:
 - Het apparaat is niet vervuild.
 - Het apparaat vertoont geen beschadigingen.
 - Alle bedieningselementen werken.
- Het apparaat niet overbelasten. Het is voor lichte particuliere werkzaamheden bedoeld. Overbelasting leidt tot beschadiging van het apparaat.
- Het apparaat nooit gebruiken met versleten of defecte on-

derdelen. Defecte onderdelen altijd vervangen door oorspronkelijke reserveonderdelen van de fabrikant. Wanneer het apparaat met versleten of defecte onderdelen wordt gebruikt, kan tegenover de fabrikant geen aanspraak op garantie worden gemaakt.



OPMERKING

Reparatiewerkzaamheden mogen uitsluitend worden uitgevoerd in de vakhandel of op onze servicevestigingen.

3.6 Elektrische veiligheid

- Ter voorkoming van kortsluitingen en vernieling van de elektrische onderdelen:
 - Bescherm het apparaat tegen vocht en gebruik het niet bij regen.
 - Spuit het apparaat niet schoon met water.
 - Open het apparaat niet.

3.7 Veiligheidsinstructies voor de bediening

- Laat een gebruiksgereed apparaat nooit zonder toezicht.
- Zet in de volgende gevallen de motor af, wacht op de stil-

stand van het apparaat en verwijder de accu:

- wanneer het apparaat zich niet onder toezicht bevindt
 - vóór het inspecteren, schoonmaken en onderhouden
 - bij storingen en abnormale trillingen
 - alvorens u blokkeringen (bijv. geblokkeerde ruimpeddel) en verstoppingen oplost
 - bij contact met gevaarlijke voorwerpen en vreemde objecten
- Vervoer of til de machine nooit met een draaiende motor.
 - Schuif het apparaat bij het sneeuw ruimen altijd vooruit en ga nooit naar achteren. Trek het apparaat nooit in de richting van het lichaam.
 - Beweeg het apparaat nooit over obstakels zoals takken of boomstronken.
 - Zet de motor uit als er een ander oppervlak dan het te ruimen oppervlak wordt overgestoken.
 - Inspecteer na contact met gevaarlijke voorwerpen het apparaat op beschadigingen.

Laat het apparaat repareren als het beschadigd is.

4 MONTAGE



WAARSCHUWING!

Gevaren door onvolledige montage!

De werking van een onvolledig apparaat kan ernstig letsel veroorzaken.

- Gebruik het apparaat alleen als het volledig gemonteerd is!
- Plaats de accu pas in het apparaat als het volledig gemonteerd is!
- Controleer voor het inschakelen of alle beschermings- en beschermingsvoorzieningen aanwezig zijn en functioneren!

4.1 Apparaat uitpakken

1. Haal alle delen uit de verpakking.
2. Controleer of alle delen aangeleverd zijn (zie *Hoofdstuk 2.3 "Inhoud van de levering", pagina 39*).
3. Controleer alle delen op transportschade. Als er schade te zien is of er delen ontbreken dient dit onmiddellijk aan de dealer te worden gemeld waar het apparaat is gekocht.

4.2 Onderste duwboom monteren (02)

1. Beide uiteinden van de onderste duwboom (02/1) zo aan de buisuiteinden (02/2) plaatsen (02/a) dat de gaten van duwboom en buisuiteinden overeenstemmen.
2. Twee lange slotbouten (02/3) aan beide kanten van binnen insteken.
3. Elk een sluitring (02/4) op de slotbouten steken.
4. Sterhandgrepen (02/5) op de slotbouten draaien en stevig aandraaien.

4.3 Middelste duwboom monteren (03)

1. Beide uiteinden van de middelste duwboom (03/1) zo op de onderste duwboom (03/2) steken (03/a) dat de gaten van middelste en onderste duwboom overeenstemmen. De geleiding (03/3) voor de verstelslinger moet hierbij omhoogwijzen.
2. Twee lange slotbouten (03/4) aan beide kanten van binnen insteken.
3. Elk een sluitring (03/5) op de slotbouten steken.

4. Sterhandgrepen (03/6) op de slotbouten draaien en stevig aandraaien.

4.4 Bovenste duwboom monteren (04)

1. Beide uiteinden van de bovenste duwboom (04/1) zo op de middelste duwboom (04/2) steken (04/a) dat de gaten van bovenste en middelste duwboom overeenstemmen. Motorschakelaar, motorschakelaarbeugel, handgreep en LED-lamp moeten hierbij omhoog wijzen.
2. Twee lange slotbouten (04/3) aan beide kanten van binnen insteken.
3. Elk een sluitring (04/4) op de slotbouten steken.
4. Sterhandgrepen (04/5) op de slotbouten draaien en stevig aandraaien.

4.5 Kabel aan de duwboom bevestigen (05)

1. Kabel (05/1) van de motorschakelaar met elk een kabelhouder (05/2) aan de middelste en aan de onderste duwboom bevestigen.
2. Kabel (05/3) van de LED-lamp met elk een kabelhouder (05/2) aan de middelste en aan de onderste duwboom bevestigen.

4.6 Verstelslinger monteren (06, 07)

Verstelslinger met de verlengingsas verbinden (06)

1. Verstelslinger (06/1) van boven door de geleiding (06/2) aan de middelste duwboom steken (06/a).
2. Verstelslinger in de opname (06/3) van de verlengingsas tot de aanslag insteken (06/b).
3. Verstelslinger en verlengingsas zo ten opzichte van elkaar uitlijnen dat de boringen overeenstemmen.
4. Veerstekker (06/4) door beide boringen schuiven (06/c) tot hij vastklikt.

Verstelslinger aan het apparaat monteren en vastzetten (07)

1. Verlengingsas (07/1) in de opname (07/2) van het apparaat steken (07/a).
2. Verlengingsas zo draaien dat de opening van de opname overeenstemmen.
3. Veerstekker (07/3) door beide boringen schuiven (07/b) tot hij vastklikt.
4. Sterhandgreep (07/4) op de geleiding (07/5) draaien en om de verstelslinger vast te zetten iets aandraaien (07/c).

4.7 Sneeuwafwijzer monteren (08)

1. Sneeuwafwijzer (08/1) op het uitwerpkanaal (08/2) steken zodat links en rechts de nokken (08/3) in de openingen van de sneeuwafwijzer vastklikken.
2. Twee korte slotbouten (08/4) elk van binnen door de boringen van het uitwerpkanaal steken.
3. Elk een sluitring (08/5) op de slotbouten steken.
4. Sterhandgrepen (08/6) op de slotbouten draaien en stevig aandraaien.

5 INGEBRUIKNAME/BUITEN GEBRUIK STELLEN

5.1 Accu laden (09, 10)

De accu en de oplader zijn niet in de leveringssomvang inbegrepen. De volgende Li-ionen accu's en opladers van AL-KO kunnen worden gebruikt:

Product	Aanduiding	Artikel-nr.
Li-ionen accu	B150 Li (B05-3640)	113280
Li-ionen accu	B200 Li (B05-3650)	113524
Acculader	C05-4230	113281

De meegeleverde accu is gedeeltelijk opgeladen. De accu moet voor het eerste gebruik compleet worden opgeladen. De accu kan in elke willekeurige laadtoestand worden opgeladen. Het is niet slecht voor de accu als het opladen wordt onderbroken.



OPMERKING

Neem de gedetailleerde gegevens uit de meegeleverde gebruiksaanwijzing van de accu en de oplader in acht.



VOORZICHTIG!

Brandgevaar bij het opladen!

De oplader warmt bij het opladen op. Er bestaat brandgevaar wanneer de oplader op een makkelijk ontvlambare ondergrond is geplaatst en niet voldoende verlucht wordt.

- Gebruik de oplader altijd op een niet brandbare ondergrond en in een niet brandbare omgeving.

1. Schuif de accu (09/1) in de oplader (09/2) en steek dan de stekker (09/3) in het stopcontact. Het opladen begint en de LED voor weergave van de laadtoestand (09/4) knippert groen.
2. Houd de LED (09/4) in de gaten. Het volledig opladen duurt ongeveer 1,5 uur. Het proces stopt automatisch wanneer de accu volledig opgeladen is. De LED (09/4) licht dan continu groen op.
3. Trek de stekker uit het stopcontact (09/3) wanneer de LED (09/4) continu groen brandt.
4. Druk op de grendelknop aan de onderkant van de accu het houd hem vast.
5. Trek de accu (09/1) uit de oplader (09/2).

Statusweergaven op de oplader (10)

De LED (10/1) op de oplader duidt de laadconditie van de accu en de bedrijfstoestand van de oplader aan. De symbolen (10/2) op de oplader verduidelijken deze condities:

Symbool	LED en laadtoestand
	LED brandt groen: Accu is volledig opgeladen.
	LED knippert groen: Accu laadt op.
	LED brandt rood: Er bevindt zich geen accu in de oplader.
	LED knippert rood: Accu is te warm en wordt daarom niet opgeladen.

5.2 Laadtoestand van de batterij vaststellen (11)

Aan de voorzijde van de accu bevindt zich een bedieningspaneel met een druktoets (11/1) en laadtoestand-leds (11/2 tot 11/5).

1. Toets (11/1) indrukken. De laadtoestand-leds branden op basis van de laadtoestand.
2. Lees de laadtoestand af, zie paragraaf "Laadtoestand-leds op de accu".

Weergave laadtoestand

Led's	Acculaadtoestand
Groen (11/2)	Accu is volledig geladen, dus voor 100%.
Groen (11/3, 11/4)	Accu is voor meer dan 50% geladen.

Led's	Acculaadtoestand
Groen (11/4)	Accu is voor minder dan 50% geladen.
Rood (11/5)	Accu is volledig ontladen of accu is oververhit/onderkoeld.

5.3 Accu plaatsen en verwijderen (12)

LET OP!

Beschadigingsgevaar van de accu

Als de accu na gebruik in het apparaat blijft zitten kan dit een beschadiging van de accu veroorzaken.

- Trek de accu direct na gebruik uit het apparaat en bewaar hem beschermd tegen vorst.
- Plaats de accu pas weer voor het begin van de werking.

Accu plaatsen

1. Afdekking (12/1) van de accuschacht openklappen.
2. Accu (12/2) langs boven in de accu-uitsparing (12/3) schuiven, tot hij vastklikt.
3. Afdekking van de accuschacht sluiten

Accu uittrekken

1. Ontgrendelingsknop (12/4) op de accu indrukken en vasthouden.
2. Accu eruit trekken.

5.4 Voeding in- en uitschakelen (13)

Met de sleutelschakelaar aan de accuschacht kan de voeding van het hele apparaat in- en uitgeschakeld worden.



WAARSCHUWING!

Risico op letsel

Het onbedoeld inschakelen van het apparaat kan tot ernstig letsel leiden.

- Met de sleutelschakelaar moet voor onderhoudswerkzaamheden of werkpauses altijd de voeding van het apparaat uitgeschakeld worden.

Voeding inschakelen

1. Afdekking (13/1) van de accuschacht openklappen.
2. Sleutelschakelaar (13/2) naar rechts op On (pos. I) zetten (13/a). Daardoor wordt het apparaat van bedrijfsspanning voorzien, begint echter nog niet te werken.

3. Afdekking van de accuschacht dichtklappen.
4. Apparaat inschakelen: zie *Hoofdstuk 6.2 "Apparaat in- en uitschakelen (16)", pagina 47.*

Voeding uitschakelen

1. Sleutelschakelaar (13/2) naar links op Off (pos. 0) zetten (13/b).



OPMERKING

De sleutel van de sleutelschakelaar kan op de Off-stand uitgenomen worden.

2. Trek de accu direct na gebruik uit het apparaat en bewaar hem beschermd tegen vorst. Plaats de accu pas weer voor het volgende gebruik in het apparaat.

6 BEDIENING

6.1 Werpvoorziening en -afstand instellen (14, 15)



WAARSCHUWING!

Uitslingerende voorwerpen!

Gevaar voor letsel en materiële schade door uitgeslingerde voorwerpen!

- Draai het uitwerpkanal nooit in de richting van personen, dieren, ramen, auto's of deuren.

Werprichting instellen

1. Zet met de sterhandgreep (14/1) de vastgezette verstelslinger (14/2) los.
2. Zet het uitwerpkanal (14/3) in door de verstelslinger in de gewenste richting te zetten (14/a).
3. Met de sterbout (14/1) de verstelslinger (14/2) vastzetten om te voorkomen dat het uitwerpkanal onbedoeld kan draaien.

Werpafstand instellen

1. Zet met de sterbout (15/1) de vastgezette sneeuwafwijzer (15/2) los.
2. Sneeuwafwijzer omhoog of omlaag bewegen (15/a):
 - Werpafstand vergroten: Sneeuwafwijzer omhoog.
 - Werpafstand verkleinen: Sneeuwafwijzer omlaag.
3. De sneeuwafwijzer met de sterbouts (15/3) vastzetten.

6.2 Apparaat in- en uitschakelen (16)

Het apparaat mag alleen op een vlakke ondergrond ingeschakeld worden. De ondergrond moet vrij van vreemde voorwerpen zoals stenen zijn. Het apparaat niet optillen of kantelen om te starten.

Apparaat inschakelen

1. Voeding inschakelen: zie *Hoofdstuk 5.4 "Voeding in- en uitschakelen (13)", pagina 46*.
2. Veiligheidsschakelaar (16/1) indrukken en ingedrukt houden (16/a).
3. Motorschakelaarbeugel (16/2) naar de geleideduwboom (16/3) toe trekken (16/b). Motor en ruimpeddel worden gestart.
4. Veiligheidsschakelaar loslaten en hierbij de motorschakelaarbeugel vasthouden.



OPMERKING

De motorschakelaarbeugel wordt niet vastgezet. Tijdens alle werkzaamheden aan de geleideduwboom vasthouden.

Apparaat uitschakelen

1. Motorschakelaarbeugel loslaten. Deze gaat automatisch naar de beginstand.
2. Wacht tot de ruimpeddel stilstaat.
3. Voeding uitschakelen: zie *Hoofdstuk 5.4 "Voeding in- en uitschakelen (13)", pagina 46*.



WAARSCHUWING!

Gevaar door draaiende delen van het apparaat!

Als er in draaiende delen van het apparaat wordt gegrepen veroorzaakt dit zeer ernstig letsel!

- Grijp nooit in draaiende delen van het apparaat!

6.3 LED-licht bedienen (17)

LED-licht qua hoogte verstellen

1. LED-licht (17/1) omhoog of omlaag drukken (17/a) tot de gewenste verlichting van het werkgedeelte is bereikt.

LED-licht in- en uitschakelen

1. Tuimelschakelaar (17/2) bedienen:
 - Stand I: Licht aan.
 - Stand 0: Licht uit.



VOORZICHTIG!

Verblindingsgevaar!

Door de sterke LED-lamp kunnen de ogen verblind raken!

- Kijk nooit in het licht van de ingeschakelde LED-lamp!
- Richt de LED-lamp nooit op andere personen of dieren!

7 WERKINSTRUCTIES

- Ruim meteen na het sneeuwen zolang de sneeuw nog los is. Later verijst de onderste laag en maakt het ruimen moeilijker.
- Draai het uitwerpkanaal indien mogelijk zo dat de sneeuw in windrichting wordt weggeblazen.
- Ruim de sneeuw zo, dat de geruimde sporen elkaar iets overlappen.
- Bij zware natte sneeuw of grote sneeuwhoogtes moet er met de halve ruimbreedte geruimd en de sneeuwrees langzaam vooruitgeschoven worden. Daardoor wordt een verstopping vermeden.
- De wielen en het uitwerpkanaal kunnen voor de toepassing met een anti-hechtspray (skiwas, teflon, silicone) ingespoten worden om een verstopping te vermijden. Controleer de milieuvriendelijkheid van de spray en neem de vermeldingen van de fabrikant op het spray-etiket in acht!
- Reinig een verstopte sneeuwrees met een schaaaf of stok, echter nooit met de vingers! Schakel de sneeuwrees vooraf geheel uit!

8 ONDERHOUD EN VERZORGING



VOORZICHTIG!

Risico op letsel

Onderdelen met scherpe randen en draaiende onderdelen kunnen letsel veroorzaken.

- Draag bij onderhouds-, verzorgings- en reinigingswerkzaamheden altijd veiligheidshandschoenen!
- Schakel het apparaat uit en trek de stekker los!

LET OP!**Gevaar voor beschadigingen door smeren**

Het apparaat is voor de aanlevering gesmeerd, een verdere smering kan beschadigingen van het apparaat veroorzaken.

- Smeer het apparaat niet.

8.1 Onderhoudsplan**Vooraf aan elk gebruik**

- Voer voor ieder gebruik een visuele controle uit.
- Controleer veiligheidsvoorzieningen, bedieningselementen, kabels en alle boutverbindingen op beschadigingen en stevige montage.
- Vervang beschadigde onderdelen voor gebruik.

Na elk gebruik

- Reinig uitwerpkanaal, ruimpeddel, handgrepen en huis.
- Haal de accu uit het apparaat en bewaar hem beschermd tegen vorst.

Indien nodig

- Schuurrail controleren, versleten schuurrail vervangen.

Eens per seizoen

Laat het apparaat in een gespecialiseerde werkplaats controleren en onderhouden.

8.2 Schuurrail vervangen (18, 19)

1. Zet de sleutelschakelaar uit en haal de accu uit het apparaat.
2. Plaats het apparaat op de kopzijde.
3. Draai de bouten (18/1) van de versleten schuurrail (18/2) los.
4. Verwijder de schuurrail.
5. Plaats de nieuwe schuurrail aan het apparaat en lijn hem recht uit.
6. Draai de bouten weer vast.
7. Controleer de instelling van de schuurrail. De schuurrail moet uitgelijnd zijn als aangegeven op afbeelding (19).

9 HULP BIJ STORINGEN**VOORZICHTIG!****Risico op letsel**

Onderdelen met scherpe randen en draaiende onderdelen kunnen letsel veroorzaken.

- Draag bij onderhouds-, verzorgings- en reinigingswerkzaamheden altijd veiligheidshandschoenen!
- Schakel het apparaat uit en trek de stekker los!

**OPMERKING**

Neem contact op met onze klantenservice bij storingen die niet in deze tabel staan vermeld of die u niet zelf kunt oplossen.

Storing	Oorzaak	Oplossing
Motor draait niet.	Voeding aan de sleutelschakelaar is uitgeschakeld.	Voeding aan de sleutelschakelaar inschakelen.
	Accu ontbreekt of is niet goed aangebracht.	Accu correct plaatsen.
	Accu is leeg.	Accu opladen.
	Ruimpeddel en/of uitwerpkanaal is verstopt.	1. Apparaat met de sleutelschakelaar uitschakelen en accu verwijderen. 2. Sneeuw met een schaaf of stok uit het apparaat verwijderen.
	Kabels of schakelaars zijn defect.	Apparaat niet gebruiken! Bezoek een AL-KO service centre.

Storing	Oorzaak	Oplossing
Motorvermogen is onvoldoende.	Accu is leeg.	Accu opladen.
	Te veel sneeuw in het uitwerpkanaal.	<ol style="list-style-type: none"> 1. Apparaat met de sleutelschakelaar uitschakelen en accu verwijderen. 2. Sneeuw met een schaaf of stok uit het apparaat verwijderen.
Motor blijft tijdens het ruimen stilstaan.	Motor is overbelast, de overbelastingsbescherming is geactiveerd. Vreemde voorwerpen in het uitwerpkanaal.	<ol style="list-style-type: none"> 1. Apparaat met de sleutelschakelaar uitschakelen en accu verwijderen. 2. Sneeuw en vreemde voorwerpen met een schaaf of stok uit het apparaat verwijderen.
	Accu is leeg.	Accu opladen.
Apparaat ruimt geen sneeuw.	Ruimpeddel en/of uitwerpkanaal is verstopt.	<ol style="list-style-type: none"> 1. Apparaat met de sleutelschakelaar uitschakelen en accu verwijderen. 2. Sneeuw met een schaaf of stok uit het apparaat verwijderen.
	Aandrijfriem is gescheurd of los.	Apparaat niet gebruiken! Bezoek een AL-KO service centre.
Apparaat neemt geen sneeuw van de grond op.	Schuurrail is versleten.	Schuurrail vervangen. Bezoek een AL-KO service centre.
Het vermogen van de accu neemt duidelijk af.	Sneeuw te hoog, te nat of te vochtig.	<ul style="list-style-type: none"> ■ Met een kleinere ruimbreedte ruimen. ■ Apparaat langzamer vooruitschuiwen. ■ Meteen na het sneeuwen ruimen.
	Levensduur van de accu is afgelopen.	Accu vervangen. Gebruik alleen originele toebehoren van de fabrikant.
Accu kan niet worden opgeladen.	Accucontacten zijn vuil.	<p>Accucontacten met een niet-metalen voorwerp reinigen en met contactspray inspuiten.</p> <p>De accucontacten niet met een metalen voorwerp kortsluiten!</p>
	Accu of oplader defect.	<ul style="list-style-type: none"> ■ Reserveonderdelen bij AL-KO bestellen.
	Accu is te warm.	<ul style="list-style-type: none"> ■ Laat de accu afkoelen.

10 TRANSPORT



OPMERKING

De nominale energie van de accu bedraagt meer dan 100 Wh! Neem daarom de hierna vermelde aanwijzingen voor het transport in acht!

De gemonteerde Li-ion accu is onderhevig aan de wet inzake gevaarlijke goederen, maar kan eenvoudig worden getransporteerd:

- Door de privégebruiker kan de accu zonder bijkomende voorwaarden openbaar worden getransporteerd, voor zover ze individueel verpakt is en voor privé transportdoeleinden dient.
- Commerciële gebruikers, die het transport in het kader van hun hoofdactiviteit uitvoeren

(bijv. leveringen van en naar werven of demonstraties), kunnen ook van deze vereenvoudigde maatregel gebruik maken.

In beide hierboven vermelde gevallen moeten absoluut voorzorgsmaatregelen worden genomen om te voorkomen dat de inhoud wordt gemorst. In andere gevallen moeten de voorschriften van de bepaling inzake gevaarlijke goederen absoluut in acht worden genomen! Bij het niet in acht nemen kunnen de afzender en eventueel ook de vervoerder boetes opgelegd krijgen.

Bijkomende instructies voor transport en verzending

- Transporteer of verstuur lithium-ionen-accu's alleen in onbeschadigde hoedanigheid!
- Gebruik voor het vervoer van de accu uitsluitend de originele doos of een geschikte doos voor gevaarlijke materialen (niet vereist bij accu's met minder dan 100 Wh nominale energie).
- Plak open contacten af om kortsluiting te voorkomen.
- Zet de accu in de verpakking goed vast tegen wegglijden, om beschadigingen aan de accu te voorkomen.
- Zorg voor een correcte aanduiding en documentatie bij de zending tijdens het transport of verzending (bijv. door de koerierdienst of het transportbedrijf).
- Informeer vooraf of een transport met de gekozen dienstverlener mogelijk is en of de verzending wordt weergegeven.

Wij bevelen aan om een specialist in gevaarlijke goederen bij de voorbereiding van de verzending te betrekken. Neem ook eventuele verdere nationale voorschriften in acht.

11 OPSLAG

11.1 Apparaat opslaan

1. Zet de sleutelschakelaar uit en haal de accu uit het apparaat.
2. Accu eruit trekken.
3. De motor laten afkoelen.
4. Apparaat grondig reinigen.
5. Smeer alle metalen onderdelen ter bescherming tegen corrosie dun met olie of silicone in.
6. Apparaat bewaren:
 - Geleidestang inklappen.

- Plaats het apparaat op de voorkant, zodat het verticaal staat.
- Bewaar het apparaat op een droge, schone en tegen vorst beschermde plek.
- Dek het apparaat met een luchtdoorlatend zeil af om het tegen stof te beschermen. Gebruik geen kunststof folie om opstuwung van vocht te voorkomen.



VOORZICHTIG!

Risico op letsel

Als kinderen en onbevoegden tijdens de opslag toegang tot het apparaat hebben, is er gevaar op letsel.

- Sla het apparaat alleen op als de accu verwijderd is.
- Bewaar het apparaat op een plek die ontoegankelijk is voor kinderen en onbevoegde personen.

11.2 Accu en oplader opslaan



OPMERKING

Neem de meegeleverde gebruiksaanwijzingen van de accu en de oplader in acht.

12 VERWIJDEREN

Advies over de wetgeving inzake elektrische en elektronische apparaten (ElektroG)



- Oude elektrische en elektronische apparaten horen niet thuis bij het huishoudelijke afval, maar moeten gescheiden worden aangeboden of verwijderd!
- Gebruikte batterijen of accu's, die niet vast in het apparaat ingebouwd zijn, moeten voor de verwijdering worden gedemonteerd! De recycling ervan wordt door de batterijwetgeving beheerst.
- Bezitters of gebruikers van elektrische en elektronische apparatuur zijn wettelijk tot teruggave na gebruik verplicht.
- De eindgebruiker is verantwoordelijk voor het wissen van zijn persoonlijke gegevens op het te verwijderen gebruikte apparaat!

Het symbool van de afvalstroom met de schuine streep erdoor betekent, dat elektrische en elektronische gebruikte apparaten niet via het gewoon afval mogen worden verwijderd.

Elektrische en elektronische apparaten kunnen op de volgende verzamelpunten gratis worden afgegeven:

- Openbare recycling- en verzamelpunten (bijv. milieuparken)
- Verkooppunten van elektrische apparatuur (vast en online), voor zover handelaren tot terughname verplicht zijn of deze vrijwillig aanbieden.

Deze voorschriften zijn alleen voor toepassing op apparaten die in landen van de Europese Unie geïnstalleerd en verkocht werden en die beantwoorden aan de Europese richtlijn 2012/19/EU. In landen buiten de Europese Unie kunnen afwijkende voorschriften gelden voor het verwijderen van afgedankte elektrische en elektronische apparaten.

Over de batterijwetgeving (in Duitsland: BattG)



- Gebruikte batterijen en accu's horen niet bij het gewone afval, maar moeten afzonderlijk worden weggedaan!
- Zie de gebruikershandleiding om tot een veilige verwijdering van batterijen of accu's uit het elektrische apparaat over te kunnen gaan en voor informatie over het type of het chemisch systeem.
- Bezitters of gebruikers van batterijen en accu's zijn wettelijk tot teruggave na gebruik verplicht. De teruggave is beperkt tot de normale huishoudelijke hoeveelheden.

Gebruikte batterijen kunnen schadelijke stoffen of zware metalen bevatten, die het milieu en de ge-

zondheid schade kunnen toebrengen. Het hergebruiken van gebruikte batterijen en het opnieuw gebruiken van de grondstoffen draagt bij tot het behoud van deze belangrijke goederen.

Het symbool van de afvalemmer met de schuine streep erdoor betekent, dat gebruikte batterijen en accu's niet via het gewoon afval mogen worden verwijderd.

Wanneer ook de vermelding Hg, Cd of Pb onder de afvalemmer is aangebracht, betekent dit het volgende:

- Hg: de batterij bevat meer dan 0,0005 % kwik
 - Cd: de batterij bevat meer dan 0,002 % cadmium
 - Pb: de batterij bevat meer dan 0,004 % lood
- Accu's en batterijen kunnen op de volgende verzamelpunten gratis worden afgegeven:
- Openbare recycling- en verzamelpunten (bijv. milieuparken)
 - Verkooppunten van batterijen en accu's
 - Een verzamelpunt van het gemeenschappelijke recycling systeem voor gebruikte apparaten en batterijen
 - Een verzamelpunt van de fabrikant (indien hij geen lid is van het gemeenschappelijke recycling systeem)

Deze voorschriften zijn alleen voor toepassing op accu's en batterijen die in landen van de Europese Unie verkocht werden en die beantwoorden aan de Europese richtlijn 2006/66/EU. In landen buiten de Europese Unie kunnen afwijkende bepalingen voor de recycling van accu's en batterijen gelden.

13 GARANTIE

Eventueel binnen de wettelijke termijn voor aansprakelijkheid optredende materiaal- of fabricagefouten van het apparaat worden naar eigen oordeel door ons verholpen, hetzij door reparatie of door levering van een vervangend apparaat. De geldende termijn voor aansprakelijkheid hangt in elk geval af van de wetgeving in het land waarin het apparaat werd aangeschaft.

Onze garantie geldt alleen bij:

- naleving van deze gebruikershandleiding
- Deskundig gebruik
- Gebruik van originele reserveonderdelen

De garantie vervalt bij:

- Eigenhandig uitgevoerde reparatiepogingen
- Eigenhandig aangebrachte technische wijzigingen
- Gebruik voor andere doeleinden dan het gebruiksdoel

Van de garantie zijn uitgesloten:

- lakschade opgetreden als gevolg van normaal gebruik
- Slijtageonderdelen die op de reserveonderdelenkaart met een kader xxxxxx (x) zijn aangeduid

De garantietermijn begint bij de aanschaf door de eerste eindgebruiker. Maatgevend is daarbij de datum op de kassabon. Ga met deze garantieverklaring en de originele kassabon naar uw dealer of naar de dichtstbijzijnde klantenservice. Deze verklaring laat het vorderingsrecht van de koper jegens de verkoper wegens defecten aan het apparaat onverlet.

14 VERTALING VAN DE ORIGINELE EG-CONFORMITEITSVERKLARING

Wij verklaren hiermee dat dit product in de vorm die op de markt verkocht wordt, voldoet aan de eisen van de geharmoniseerde EU-richtlijnen en van de EU-veiligheidsnormen en aan de productspecifieke normen.

Product Akku-sneeuwrees	Fabrikant AL-KO Geräte GmbH Ichenhauser Str. 14 89359 Kötz (D)	Gemachtigde documentatie Andreas Hedrich Ichenhauser Str. 14 89359 Kötz (D)
Serienummer G4022012		
Type ST 4048	EU-richtlijnen 2006/42/EC 2014/30/EU	Geharmoniseerde normen EN 60335-1:2012+A11:2014 ISO 8437-1:1989+A1 EN 12100:2010 EN 62233:2008 EN 55014-1:2006+A2:2011 EN 55014-2:1997+A2:2008
Geluidsvermogensniveau EN ISO 3744 gemeten/gegarandeerd 87 dB(A)/90 dB(A)	Beoordeling van conformiteit 2000/14/EC bijlage V	

Kötz, 1-7-2017



Dr. Wolfgang Hergeth
Managing Director

TRADUCTION DE LA NOTICE D'UTILISATION ORIGINALE**Table des matières**

1	À propos de cette notice	53	6	Utilisation.....	62
1.1	Explications des symboles et des mentions.....	54	6.1	Régler la direction et la distance d'éjection (14, 15).....	62
2	Description du produit.....	54	6.2	Allumer et éteindre l'appareil (16).....	62
2.1	Utilisation conforme.....	54	6.3	Utiliser la lampe à LED (17).....	62
2.2	Éventuelles utilisations prévisibles.....	54	7	Instructions de travail	63
2.3	Contenu de la livraison.....	54	8	Maintenance et entretien.....	63
2.4	Symboles sur l'appareil.....	55	8.1	Programme de maintenance	63
2.5	Dispositifs de sécurité et de protection	55	8.2	Remplacer la bande racleuse (18, 19)	63
2.6	Aperçu produit (01)	56	9	Aide en cas de pannes.....	64
3	Consignes de sécurité	56	10	Transport.....	65
3.1	Opérateurs	56	11	Stockage	66
3.2	Équipement de protection individuel ..	57	11.1	Stocker l'appareil	66
3.3	Sécurité de l'espace de travail	57	11.2	Stocker la batterie et le chargeur.....	66
3.4	Sécurité des personnes et des animaux	57	12	Élimination.....	66
3.5	Sécurité de l'appareil.....	58	13	Garantie.....	67
3.6	Sécurité électrique	58	14	Traduction de la déclaration de conformité CE originale.....	68
3.7	Consignes de sécurité relatives à l'utilisation.....	58			
4	Montage.....	59	1	À PROPOS DE CETTE NOTICE	
4.1	Déballage de l'appareil.....	59	■	La version originale du manuel est la version allemande. Toute autre version linguistique est une traduction du manuel original.	
4.2	Monter le guidon inférieur (02).....	59	■	Lire impérativement la présente notice avec attention avant la mise en service. Ceci constitue une condition préalable à un travail sûr et une bonne maniabilité.	
4.3	Monter le guidon intermédiaire (03) ...	59	■	Conserver toujours cette notice de manière à pouvoir la consulter facilement si vous avez besoin d'informations sur l'appareil.	
4.4	Monter le guidon supérieur (04).....	59	■	Si vous cédez l'appareil à un tiers, remettez-lui impérativement cette notice.	
4.5	Fixer le câble au guidon (05).....	60	■	Lisez et respectez les consignes de sécurité et les avertissements de la présente notice.	
4.6	Monter la manivelle de réglage (06, 07).....	60			
4.7	Monter le déflecteur de neige (08)	60			
5	Mise en service/hors service	60			
5.1	Charger la batterie (09, 10).....	60			
5.2	Déterminer le niveau de charge de la batterie (11).....	61			
5.3	Insérer et enlever la batterie (12).....	61			
5.4	Mettre sous et hors tension (13)	61			

1.1 Explications des symboles et des mentions



DANGER !

Indique une situation de danger immédiat qui, si elle n'est pas évitée, entraîne la mort, ou des blessures graves.



AVERTISSEMENT !

Indique une situation de danger potentiel qui, si elle n'est pas évitée, peut entraîner la mort, ou des blessures graves.



ATTENTION !

Indique une situation de danger potentiel qui, si elle n'est pas évitée, peut entraîner des blessures légères à moyennes.

ATTENTION !

Indique une situation qui, si elle n'est pas évitée, peut entraîner des dégâts matériels.



REMARQUE

Instructions spéciales pour une meilleure compréhension et maniabilité.

2 DESCRIPTION DU PRODUIT

Cet appareil est une fraise à neige à une vitesse sans fil légère et compacte dotée d'un moteur électrique destinée à débayer la neige fraîche et poudreuse légère. En une étape, la neige est prise de la palette de déneigement et directement projetée à travers le canal d'éjection. L'utilisateur et la palette de déneigement déplacent l'appareil vers l'avant. La bande racleuse frotte sur le sol et détache la neige. À cet effet, l'utilisateur doit appuyer l'appareil contre le sol.

L'éclairage à LED économique se charge d'une meilleure visibilité à l'aube et au crépuscule ainsi que les jours de neige.

Le fonctionnement sans fil évite tout cordon d'alimentation gênant.

2.1 Utilisation conforme

Cet appareil a été conçu uniquement pour le déblayage de neige récemment tombée, de neige humide et poudreuse sur des voies et surfaces goudronnées ou pavées, telles que des cours intérieures, des voies d'accès à des garages, des allées ou des parkings du secteur privé. Le sol des voies et surfaces à débayer doit être ferme

et les surfaces doivent être lisses, par exemple des pavés en béton ou en granit ainsi que du goudron.

Le présent appareil est exclusivement destiné à une utilisation privée. Toute autre utilisation ainsi que toute forme de modification non autorisée est considérée comme un détournement de l'objet initial, avec pour conséquences la perte de garantie et de la conformité (marquage CE) ainsi que le refus de toute part de responsabilité du constructeur en cas de dommages causés à l'utilisateur ou à un tiers.

2.2 Éventuelles utilisations prévisibles

L'appareil ne convient pas au débayer de chemins de terre, tels que des surfaces couvertes de gravas, des chemins de graviers ou des prés.

L'appareil ne permet pas de débayer de la neige en grande quantité et très haute, très humide ainsi que de la neige ou de la glace tassées.

Cet appareil n'a pas été conçu pour un usage commercial dans les parcs publics, les terrains de sport, ni pour une utilisation dans l'agriculture ou la sylviculture.

2.3 Contenu de la livraison



REMARQUE

La batterie et le chargeur ne sont pas compris dans la livraison et doivent être commandés séparément.

La fourniture comprend tous les articles énumérés ci-dessous. Vérifier si tous les articles sont fournis :

N°	Pièce
1	Fraise à neige
2	Canal d'éjection
3	Guidon inférieur
4	Guidon intermédiaire
5	Guidon supérieur
6	Manivelle de réglage avec rallonge d'arbre
7	Poignée étoile (9x)
8	Boulons longs (6x)
9	Boulons courts (2x)
10	Rondelles (8x)
11	Attache-câbles (4x)

N°	Pièce
12	Goupille fendue (2x)

2.4 Symboles sur l'appareil

Symbole	Signification
	Une prudence particulière est requise lors de la manipulation.
	Lire la notice d'utilisation avant la mise en service.
	Danger causé par des projections d'objets ! Ne pas orienter le canal d'éjection vers des personnes ou des animaux !
	Éloigner les tierces personnes de la zone à risques. Garder une distance de sécurité.
	Ne pas toucher de la main ou du pied des pièces en mouvement ! Tenir les mains, les pieds et les habits à distance ! Mettre l'appareil hors tension avant le nettoyage du canal d'éjection !
	Préalablement à l'exécution de travaux de maintenance, toujours couper l'alimentation à l'aide de l'interrupteur à clé amovible, retirer la clé et sortir la batterie ! Pour éviter des blessures, tenir les mains, les pieds et les habits à distance d'outils de travail en mouvement !
	Immédiatement après l'avoir utilisée, retirer la clé de l'interrupteur à clé amovible et sortir la batterie de l'appareil !
	Porter un casque anti-bruit !
	Porter une protection visuelle !

Symbole	Signification
	Porter des gants de protection !
	Ne pas toucher la palette de déneigement de la main ou du pied !!
	Ne pas saisir le canal d'éjection ! Mettre l'appareil hors tension avant le nettoyage du canal d'éjection !

2.5 Dispositifs de sécurité et de protection



AVERTISSEMENT !

Risque de blessures

Les défauts et la mise hors service des dispositifs de sécurité et de protection peuvent entraîner de graves blessures.

- Faites réparer les dispositifs de sécurité et de protection défectueux.
- Ne mettez jamais les dispositifs de sécurité et de protection hors service.

Interrupteur à clé amovible

L'interrupteur à clé amovible se trouve à côté du logement de la batterie, sous le cache de ce dernier. À l'aide de celui-ci, mettre hors tension avant d'entreprendre des travaux de maintenance ou préalablement à des interruptions de travail, afin d'éviter toute blessure liée à une mise en marche intempestive.

Un retrait de la clé amovible de l'interrupteur est possible en position OFF.

Étrier d'embrayage du moteur

L'appareil est équipé d'un étrier d'embrayage du moteur. Dans un moment de danger, il suffit de le lâcher. Le moteur et la palette de déneigement s'arrêtent.

Bouton de sécurité

Pour pouvoir mettre le moteur en marche à l'aide de l'étrier d'embrayage du moteur, il faut tout d'abord appuyer sur le bouton de sécurité.

Protection contre la surcharge

Si l'appareil est bloqué par une surcharge ou des corps étrangers venus s'y loger, la protection

contre la surcharge se déclenche et le moteur s'arrête.

Canal d'éjection réglable

Régler le canal d'éjection et le déflecteur de neige de sorte que la neige éjectée ne puisse provoquer ni préjudices corporels ni dommages matériels.

Sur les routes, veiller à ne pas entraver la circulation ni menacer des usagers.

2.6 Aperçu produit (01)

N°	Pièce
1	Guidon (composé du guidon inférieur, du guidon intermédiaire et du guidon supérieur)
2	Étrier de contact moteur sur le commutateur moteur
3	Commutateur moteur avec bouton de sécurité
4	Manivelle de réglage permettant le pivotement du canal d'éjection
5	Vis étoile permettant de fixer la manivelle de réglage
6	Cache du logement de la batterie
7	Logement de la batterie
8	Interrupteur à clé amovible au niveau du logement de la batterie
9	Palette de déneigement
10	Bande racleuse (18/2, vue d'en bas)
11	Canal d'éjection pivotant avec déflecteur de neige
12	Vis en étoile permettant de modifier l'angle du déflecteur de neige
13	Poignée de transport
14	Lampe à LED avec interrupteur de marche/arrêt

3 CONSIGNES DE SÉCURITÉ



DANGER !

Danger de mort et de blessures très graves !

La non-connaissance des consignes de sécurité et des instructions d'utilisation peut entraîner de très graves blessures, voire la mort.

- Avant d'utiliser l'appareil, tenez compte de toutes les consignes de sécurité et des instructions d'utilisation de ce manuel d'utilisation ainsi que des manuels d'utilisation mentionnés.
- Conservez tous les documents fournis en vue d'une utilisation ultérieure.



AVERTISSEMENT !

Risque dû à des pièces en mouvement !

Passer la main dans des pièces de l'appareil en mouvement entraîne des blessures graves !

- Ne jamais passer la main dans des pièces de l'appareil en mouvement !



AVERTISSEMENT !

Risque de blessures

La mise en marche intempestive de l'appareil peut entraîner de graves blessures.

- Toujours couper l'alimentation électrique de l'appareil à l'aide de l'interrupteur à clé amovible, avant d'entreprendre des travaux de maintenance ou les interruptions de travail.



REMARQUE

Observer les consignes de sécurité relatives à la batterie et au chargeur contenues dans les notices d'utilisation séparées.

3.1 Opérateurs

- Les jeunes de moins de 16 ans ou les personnes qui ne connaissent pas le mode

d'emploi ne doivent pas utiliser l'appareil. Respecter l'éventuelle réglementation de sécurité nationale sur l'âge minimum de l'opérateur.

- L'appareil ne doit pas être utilisé sous l'emprise de l'alcool, de drogues ou de médicaments.

3.2 Équipement de protection individuel

- Pour éviter les blessures à la tête et aux membres, ainsi que des lésions de l'ouïe, les vêtements et un équipement de protection réglementaires doivent être portés.
- L'équipement de protection individuelle est composé de :
 - protection auditive et lunettes de protection,
 - pantalon long et chaussures rigides
 - Pour la maintenance et l'entretien : gants de protection

3.3 Sécurité de l'espace de travail

- Travailler uniquement à la lumière du jour, ou bien avec un éclairage artificiel puissant.
- Avant d'entreprendre des travaux, enlever tout objet dangereux de la zone de travail,

tels que des branches, des morceaux de verre et de métal, des pierres, pour qu'ils ne puissent pas être happés puis éjectés.

- N'utiliser l'appareil que sur des voies et surfaces goudronnées ou pavées au sol ferme et lisse.
- S'assurer de la stabilité de la position.

3.4 Sécurité des personnes et des animaux

- Utiliser l'appareil uniquement pour les travaux pour lesquels il a été conçu. Une utilisation non conforme peut entraîner des blessures et provoquer des dégâts matériels.
- Ne jamais utiliser l'appareil sur des surfaces couvertes de gravas ou des chemins couverts de gravier, en raison du danger de projection de pierres !
- N'allumer l'appareil que lorsque personne (autre que l'utilisateur) ni aucun animal ne se trouvent dans la zone de travail.
- Ne jamais faire pivoter le canal d'éjection en direction de personnes ou d'animaux.
- Éloigner les mains ou les pieds et autres parties du

corps de la palette de déneigement en marche.

- Ne pas regarder directement la lampe à LED. Ceci risque d'entraîner des lésions oculaires.

3.5 Sécurité de l'appareil

- Utiliser l'appareil uniquement dans les conditions suivantes :
 - L'appareil n'est pas encrassé.
 - L'appareil ne présente aucun dommage.
 - Tous les éléments de commande fonctionnent.
- Ne pas sursolliciter l'appareil. Il est conçu pour des travaux non intensifs dans un domaine privé. Toute surcharge entraîne l'endommagement de l'appareil.
- Ne jamais utiliser l'appareil avec des pièces usées ou défectueuses. Toujours remplacer les pièces défectueuses par des pièces de rechange d'origine du fabricant. Si l'appareil est utilisé avec des pièces usées ou défectueuses, il ne sera pas possible de faire valoir la garantie du fabricant.

REMARQUE

Les travaux de réparation ne doivent être effectués que par des spécialistes compétents ou par nos services de maintenance.

3.6 Sécurité électrique

- Pour éviter les courts-circuits et la destruction des composants électriques :
 - Protéger l'appareil de l'humidité et ne pas l'utiliser quand il pleut.
 - Ne pas projeter d'eau sur l'appareil.
 - Ne pas ouvrir l'appareil.

3.7 Consignes de sécurité relatives à l'utilisation

- Ne jamais laisser un appareil sans surveillance lorsqu'il est prêt à l'emploi.
- Dans les cas suivants, arrêter le moteur, attendre que l'appareil s'immobilise et retirer la batterie :
 - lorsque l'appareil est sans surveillance ;
 - avant contrôle, nettoyage et maintenance ;
 - en cas de défaillances et de vibrations anormales ;
 - avant l'élimination des bourrages (palette de dé-

neigement bloquée, par exemple) et des blocages ;

- en cas de contact avec des objets et corps étrangers dangereux ;
- Ne jamais soulever ni porter l'appareil lorsque le moteur tourne.
- Pousser l'appareil vers l'avant lors du déblayage de la neige et ne jamais reculer. Ne jamais tirer l'appareil vers le corps.
- Ne pas passer sur des obstacles, p.ex. des branches ou des racines.
- Arrêter le moteur pour traverser une surface autre que celle à déblayer.
- Après un contact avec des objets et des corps étrangers dangereux, examiner l'appareil pour voir s'il a été endommagé. Faire réparer l'appareil, s'il a été endommagé.

4 MONTAGE



AVERTISSEMENT !

Dangers liés à un montage incomplet !

L'utilisation d'un appareil qui n'est pas entièrement monté risque d'entraîner des blessures graves.

- N'utiliser l'appareil que s'il est entièrement monté !
- N'introduire la batterie dans l'appareil que s'il est entièrement monté !
- Vérifier que tous les dispositifs de sécurité et de protection sont disponibles et en état de fonctionner avant de mettre en marche !

4.1 Déballage de l'appareil

1. Retirer toutes les pièces de l'emballage.
2. Contrôler si toutes les pièces ont été livrées (voir *chapitre 2.3 "Contenu de la livraison", page 54*).
3. Contrôler l'absence d'avarie de transport sur toutes les pièces.
Si un endommagement est constaté ou des pièces manquent, le signaler immédiatement au revendeur auprès duquel l'appareil a été acheté.

4.2 Monter le guidon inférieur (02)

1. Appuyer (02/a) les deux extrémités du guidon inférieur (02/1) aux extrémités du tube (02/2), de sorte que les trous d'enfichage du guidon inférieur et les extrémités du tube correspondent.
2. À chaque fois, Introduire deux boulons longs (02/3) de l'intérieur.
3. Faire glisser une rondelle (02/4) sur chaque boulon.
4. Faire tourner les poignées étoile (02/5) sur les boulons et serrer à fond.

4.3 Monter le guidon intermédiaire (03)

1. Enficher (03/a) les deux extrémités du guidon intermédiaire (03/1) sur le guidon inférieur (03/2), de sorte que les trous d'enfichage du guidon intermédiaire et du guidon inférieur correspondent. Lors de l'opération, le guide (03/3) de la manivelle de réglage doit être orienté vers le haut.
2. À chaque fois, Introduire deux boulons longs (03/4) de l'intérieur.
3. Faire glisser une rondelle (03/5) sur chaque boulon.
4. Faire tourner les poignées étoile (03/6) sur les boulons et serrer à fond.

4.4 Monter le guidon supérieur (04)

1. Enficher (04/a) les deux extrémités du guidon supérieur (04/1) sur le guidon intermédiaire (04/2), de sorte que les trous d'enfichage du guidon supérieur et du guidon intermédiaire correspondent. Lors de l'opération, le commutateur moteur, l'étrier de contact moteur, la poignée et la lampe à LED doivent être orientés vers le haut.
2. À chaque fois, Introduire deux boulons longs (04/3) de l'intérieur.
3. Faire glisser une rondelle (04/4) sur chaque boulon.

4. Faire tourner les poignées étoile (04/5) sur les boulons et serrer à fond.

4.5 Fixer le câble au guidon (05)

1. Fixer à chaque fois le câble (05/1) du commutateur moteur à l'aide d'un attache-câble (05/2) au guidon intermédiaire et au guidon inférieur.
2. Fixer à chaque fois le câble (05/3) de la lampe à LED à l'aide d'un attache-câble (05/2) au guidon intermédiaire et au guidon inférieur.

4.6 Monter la manivelle de réglage (06, 07)

Raccorder la manivelle de réglage à la rallonge d'arbre (06)

1. Enfoncer par le haut la manivelle de réglage (06/1) dans le guide (06/2) du guidon intermédiaire (06/a).
2. Enfoncer la manivelle de réglage dans le logement (06/3) de la rallonge d'arbre jusqu'en butée (06/b).
3. Aligner la manivelle de réglage et la rallonge d'arbre l'un sur l'autre de sorte que leurs alésages correspondent.
4. Faire passer la goupille fendue (06/4) dans les deux trous (06/c) jusqu'à son encliquetage.

Monter et fixer la manivelle de réglage sur l'appareil (07)

1. Enfoncer la rallonge d'arbre (07/1) dans le guide (07/2) de l'appareil (07/a).
2. Faire pivoter la rallonge d'arbre de sorte que son alésage et celui du logement correspondent.
3. Faire passer la goupille fendue (07/3) dans les deux trous (07/b) jusqu'à son encliquetage.
4. Faire tourner la poignée étoile (07/4) sur le guide (07/5) et la serrer légèrement pour fixer la manivelle de réglage (07/c).

4.7 Monter le déflecteur de neige (08)

1. Enfoncer le déflecteur de neige (08/1) sur le canal d'éjection (08/2), de sorte qu'à droite et à gauche les ergots (08/3) s'encliquètent dans les encoches du déflecteur de neige.
2. Enfoncer deux boulons court (08/4) à chaque fois de l'intérieur dans les trous du canal d'éjection.
3. Faire glisser une rondelle (08/5) sur chaque boulon.

4. Faire tourner les poignées étoile (08/6) sur les boulons et serrer à fond.

5 MISE EN SERVICE/HORS SERVICE

5.1 Charger la batterie (09, 10)

La batterie et le chargeur ne font pas partie de la livraison. L'utilisation des batteries lithium-ion et des chargeurs d'AL-KO suivants est possible :

Produit	Désignation	Réf.
Batterie lithium-ion	B150 Li (B05-3640)	113280
Batterie lithium-ion	B200 Li (B05-3650)	113524
Chargeur	C05-4230	113281

La batterie est partiellement chargée. Charger entièrement la batterie avant la première utilisation. La batterie peut être rechargée à partir de n'importe quel niveau de charge. Le chargement peut être interrompu sans endommager la batterie.



REMARQUE

Pour des informations détaillées, consulter les notices d'utilisation séparées relatives à la batterie et au chargeur.



ATTENTION !

Risque d'incendie pendant le chargement

Le chargeur chauffe pendant le chargement. Il existe un risque d'incendie lorsque le chargeur est placé sur un support inflammable et que l'aération est insuffisante.

- Toujours utiliser l'appareil sur une surface non inflammable et dans un environnement non inflammable.

1. Introduire la batterie (09/1) dans le chargeur (09/2) et brancher la fiche secteur (09/3) à la prise électrique. Le processus de charge commence et la LED qui indique l'état de fonctionnement (09/4) clignote en vert.
2. Observer la LED (09/4). Compter environ 1,5 heures pour un chargement complet. Le chargement s'arrête automatiquement dès que la batterie est entièrement chargée. La LED (09/4) reste alors constamment allumée en vert.

- Débrancher la fiche secteur (09/3) lorsque la LED (09/4) est verte en permanence.
- Appuyer sur le bouton d'encliquetage situé sous la batterie et le maintenir enfoncé.
- Sortir ensuite la batterie (09/1) du chargeur (09/2).

États de charge sur le chargeur (10)

La LED (10/1) du chargeur signale l'état de charge de la batterie et l'état de fonctionnement du chargeur. Les symboles (10/2) sur le chargeur visualisent ces états :

Symbole	LED et état de charge
	La LED est verte : la batterie est chargée à bloc.
	La LED clignote vert : batterie en charge.
	La LED est rouge : aucune batterie n'est disponible dans le chargeur.
	La LED clignote rouge : la batterie est trop chaude et aucun chargement n'a donc lieu.

5.2 Déterminer le niveau de charge de la batterie (11)

Sur la face avant de la batterie se trouve un champ de commande avec un bouton (11/1) et des LED (11/2 à 11/5) qui indiquent le niveau de charge de la batterie.

- Appuyer sur le bouton (11/1). Les LED s'allument en fonction de l'état de charge de la batterie.
- Relever l'état de charge, voir la section « LED d'indication de l'état de charge sur la batterie ».

Témoins de l'état de charge sur la batterie

LED	État de charge
Verte (11/2)	La batterie est entièrement chargée, c'est-à-dire à 100%.
Verte (11/3, 11/4)	La batterie est chargée à plus de 50%.
Verte (11/4)	La batterie est chargée à moins de 50%.
Rouge (11/5)	La batterie est vide ou la batterie a subi une température extrême (trop chaude ou trop froide).

5.3 Insérer et enlever la batterie (12)

ATTENTION !

Risque d'endommagement de la batterie

Si la batterie reste dans l'appareil après utilisation, elle risque d'être endommagée.

- Retirer la batterie de l'appareil immédiatement après utilisation et la conserver à l'abri du gel.
- N'introduire la batterie dans l'appareil qu'immédiatement avant d'utiliser ce dernier.

Insérer la batterie

- Rabattre le cache (12/1) du logement de la batterie pour ouvrir.
- Insérer la batterie (12/2) par le haut dans le logement pour batterie (12/3) jusqu'à ce qu'elle s'enclenche.
- Fermer le cache du logement de la batterie

Retirer la batterie

- Appuyer sur le bouton de déverrouillage (12/4) présent sur la batterie et le maintenir enfoncé.
- retirer la batterie.

5.4 Mettre sous et hors tension (13)

Une mise sous tension et hors tension de l'ensemble de l'appareil est possible à l'aide de l'interrupteur à clé amovible disponible au niveau du logement de la batterie.



AVERTISSEMENT !

Risque de blessures

La mise en marche intempestive de l'appareil peut entraîner de graves blessures.

- Toujours couper l'alimentation électrique de l'appareil à l'aide de l'interrupteur à clé amovible, avant d'entreprendre des travaux de maintenance ou les interruptions de travail.

Mettre sous tension

- Rabattre le cache (13/1) du logement de la batterie pour ouvrir.
- Faire pivoter l'interrupteur à clé amovible (13/2) vers la droite en position ON (pos. I) (13/a). Ceci alimente l'appareil en tension,

toutefois celui-ci ne se met pas encore en marche.

3. Rabattre le cache du logement de la batterie pour fermer.
4. Allumer l'appareil : voir *chapitre 6.2 "Allumer et éteindre l'appareil (16)", page 62.*

Mettre hors tension

1. Faire pivoter l'interrupteur à clé amovible (13/2) vers la gauche en position OFF (pos. 0) (13/b).



REMARQUE

Un retrait de la clé amovible de l'interrupteur est possible en position OFF.

2. Retirer la batterie de l'appareil immédiatement après utilisation et la charger et la conserver à l'abri du gel. Ne réintroduire la batterie dans l'appareil qu'immédiatement avant l'utilisation suivante de ce dernier.

6 UTILISATION

6.1 Régler la direction et la distance d'éjection (14, 15)



AVERTISSEMENT !

Objets projetés !

Risque de blessures et de dommages matériels lié à des objets projetés !

- Ne jamais tourner le canal d'éjection en direction de personnes, d'animaux, de fenêtres, de voitures ou de portes.

Régler la direction d'éjection

1. À l'aide de la vis en étoile (14/1), desserrer la fixation de la manivelle de réglage (14/2).
2. Régler le canal d'éjection (14/3) dans la direction souhaitée, en faisant tourner la manivelle de réglage (14/a).
3. À l'aide de la vis étoile (14/1), fixer la manivelle de réglage (14/2), afin d'éviter un pivotement intempestif du canal d'éjection.

Régler la distance d'éjection

1. À l'aide de la vis en étoile (15/1), desserrer la fixation du déflecteur de neige (15/2).
2. Déplacer le déflecteur de neige vers le haut ou vers le bas (15/a) :
 - Augmenter la distance d'éjection : Déflecteur de neige vers le haut.

- Réduire la distance d'éjection : Déflecteur de neige vers le bas.

3. Fixer le déflecteur de neige à l'aide des vis en étoile (15/3).

6.2 Allumer et éteindre l'appareil (16)

L'appareil ne doit être mis en marche que sur un sol plan. Le sol doit être exempt de corps étrangers, p.ex. de pierres. Pour démarrer l'appareil, ne pas le soulever ou le basculer.

Allumer l'appareil

1. Mettre sous tension : voir *chapitre 5.4 "Mettre sous et hors tension (13)", page 61.*
2. Appuyer sur le bouton de sécurité (16/1) et le maintenir enfoncé (16/a).
3. Tirer (16/b) sur l'étrier de contact moteur (16/2) pour l'amener jusqu'au guidon (16/3). Le moteur et la palette de déneigement démarrent.
4. Relâcher le bouton de sécurité tout en maintenant l'étrier de contact moteur.



REMARQUE

L'étrier d'embrayage du moteur ne s'enclenche pas en position. Le maintenir fermement au guidon pendant toute la durée de travail.

Arrêter l'appareil

1. Relâcher l'étrier d'embrayage du moteur. Il revient automatiquement en position de départ.
2. Attendre que la palette de déneigement s'immobilise.
3. Mettre hors tension : voir *chapitre 5.4 "Mettre sous et hors tension (13)", page 61.*



AVERTISSEMENT !

Risque dû à des pièces en mouvement !

Passer la main dans des pièces de l'appareil en mouvement entraîne des blessures graves !

- Ne jamais passer la main dans des pièces de l'appareil en mouvement !

6.3 Utiliser la lampe à LED (17)

Régler la hauteur de la lampe à LED

1. Appuyer la lampe à LED (17/1) vers le haut ou vers le bas (17/a), jusqu'à obtenir l'éclairage souhaité de la zone de travail.

Allumer et éteindre la lampe à LED

1. Actionner le commutateur à bascule (17/2) :
 - Position I : lumière allumée.
 - Position 0 : lumière éteinte.



ATTENTION !

Risque d'éblouissement !

La lumière grêle des LED risque d'éblouir !

- Ne jamais regarder une LED allumée !
- Ne jamais orienter une lampe à LED vers des tiers ou des animaux !

7 INSTRUCTIONS DE TRAVAIL

- Déblayer la neige immédiatement après qu'elle soit tombée et tant qu'elle est encore meuble. Plus tard, la couche inférieure gèle et rend le déneigement plus difficile.
- Faire pivoter le canal d'éjection autant que possible, de sorte que la neige soit soufflée dans le sens du vent.
- Déblayer la neige, de manière à ce que les pistes déblayées se chevauchent un peu.
- En présence de neige humide et lourde ou de hauteurs de neige importantes, ne déblayer qu'avec une largeur correspondant à une moitié de piste et pousser lentement la fraise à neige vers l'avant. Ceci permet d'éviter un bourrage.
- Il est possible de vaporiser les roues et le canal d'éjection à la bombe aérosol anti-adhésion (cire à skis, téflon, silicone), afin d'éviter un bourrage. Vérifier la compatibilité écologique et de l'appareil avec la bombe aérosol et tenir compte des indications du fabricant disponibles sur l'étiquette de la bombe aérosol !
- Nettoyer une fraise à neige bourrée, à l'aide d'un racloir ou d'un bâton, mais jamais avec les doigts ! Mettre la fraise à neige entièrement hors tension au préalable !

8 MAINTENANCE ET ENTRETIEN



ATTENTION !

Risque de blessures

Les parties de l'appareil à arêtes vives et mobiles peuvent provoquer des blessures.

- Pour les travaux de maintenance, d'entretien et de nettoyage, toujours porter des gants de protection !
- Mettre l'appareil hors tension et retirer la batterie !

ATTENTION !

Risque d'endommagement lié au graissage

L'appareil a été graissé avant d'être livré et un graissage supplémentaire risque de l'endommager.

- Ne pas graisser l'appareil.

8.1 Programme de maintenance

Avant chaque utilisation

- Réaliser un contrôle visuel avant toute utilisation.
- Contrôler que les dispositifs de sécurité, les éléments de commande, les câbles et tous les raccords vissés ne soient pas endommagés et soient bien en place.
- Remplacer les pièces endommagées avant l'utilisation.

Après chaque utilisation

- Nettoyer le canal d'éjection, la palette de déneigement, les poignées et le boîtier.
- Retirer la batterie de l'appareil et la conserver à l'abri du gel.

Le cas échéant

- Contrôler la bande racleuse et la remplacer si elle est usée.

Une fois par saison

Faire contrôler et entretenir l'appareil par un atelier spécialisé.

8.2 Remplacer la bande racleuse (18, 19)

1. Éteindre le commutateur à clé amovible et retirer la batterie de l'appareil.
2. Mettre l'appareil sur la face avant.
3. Dévisser et retirer les vis (18/1) de la bande racleuse usée (18/2).

4. Enlever la bande racluse.
5. Mettre la nouvelle bande racluse sur l'appareil, la redresser et l'aligner.
6. Remettre les vis.
7. Contrôler le réglage de la bande racluse. La bande racluse doit être alignée comme indiqué à la figure (19).

9 AIDE EN CAS DE PANNES



ATTENTION !

Risque de blessures

Les parties de l'appareil à arêtes vives et mobiles peuvent provoquer des blessures.

- Pour les travaux de maintenance, d'entretien et de nettoyage, toujours porter des gants de protection !
- Mettre l'appareil hors tension et retirer la batterie !



REMARQUE

En cas de pannes ne figurant pas dans ce tableau ou ne pouvant pas être éliminées, contacter notre service après-vente compétent.

Panne	Cause	Élimination
Le moteur ne fonctionne pas.	L'alimentation électrique est coupée au niveau de l'interrupteur à clé amovible.	Remettre sous tension au niveau de l'interrupteur à clé amovible.
	La batterie est absente ou a été mal insérée.	Insérer correctement la batterie.
	La batterie est vide.	Charger la batterie.
	La palette de déneigement et/ou le canal d'éjection est bouché.	<ol style="list-style-type: none"> 1. Éteindre l'appareil au niveau de l'interrupteur à clé amovible et retirer la batterie. 2. Enlever la neige de l'appareil à l'aide d'un racloir ou d'un bâton.
	Le câble ou le commutateur est défectueux.	Ne pas utiliser l'appareil ! Faire appel au service de maintenance AL-KO.
Baisse de puissance du moteur.	La batterie est vide.	Charger la batterie.
	Trop de neige dans le canal d'éjection.	<ol style="list-style-type: none"> 1. Éteindre l'appareil au niveau de l'interrupteur à clé amovible et retirer la batterie. 2. Enlever la neige de l'appareil à l'aide d'un racloir ou d'un bâton.
Le moteur s'immobilise pendant le déblayage.	Surcharge moteur, la protection contre la surcharge s'est déclenchée.	1. Éteindre l'appareil au niveau de l'interrupteur à clé amovible et retirer la batterie.
	Corps étranger dans le canal d'éjection.	2. Enlever la neige et les corps étrangers de l'appareil, à l'aide d'un racloir ou d'un bâton.
	La batterie est vide.	Charger la batterie.

Panne	Cause	Élimination
L'appareil ne déblaie pas la neige.	La palette de déneigement et/ou le canal d'éjection est bouché.	<ol style="list-style-type: none"> 1. Éteindre l'appareil au niveau de l'interrupteur à clé amovible et retirer la batterie. 2. Enlever la neige de l'appareil à l'aide d'un racloir ou d'un bâton.
	La courroie de transmission s'est rompue ou est desserrée.	Ne pas utiliser l'appareil ! Faire appel au service de maintenance AL-KO.
L'appareil ne soulève pas de neige du sol.	Bande racleuse usée.	Remplacer la bande racleuse. Faire appel au service de maintenance AL-KO.
La durée d'utilisation de la batterie baisse considérablement.	La neige est trop haute, trop mouillée ou trop humide.	<ul style="list-style-type: none"> ■ Déblayer avec une largeur de déneigement plus faible. ■ Pousser plus lentement l'appareil vers l'avant. ■ Déblayer la neige immédiatement après qu'elle soit tombée.
	La batterie a atteint sa durée de vie utile.	Remplacer la batterie. N'utiliser que des pièces originales du constructeur.
Impossible de recharger la batterie.	Les contacts de la batterie sont encrassés.	<p>Nettoyer les contacts de la batterie à l'aide d'un objet non métallique et les vaporiser au spray spécial contacts électriques.</p> <p>Court-circuiter les contacts de la batterie à l'aide d'un objet non métallique !</p>
	La batterie ou le chargeur sont défectueux.	<ul style="list-style-type: none"> ■ Commander des pièces de rechange auprès d'AL-KO.
	La batterie est trop chaude.	<ul style="list-style-type: none"> ■ Laisser la batterie refroidir.

10 TRANSPORT



REMARQUE

L'énergie nominale de la batterie est supérieure à 100 Wh. Tenir donc compte des consignes de transport ci-dessous !

La batterie lithium-ion présente dans l'appareil est soumise à la législation sur les marchandises dangereuses, mais peut être transportée relativement aisément :

- l'utilisateur privé peut transporter en voiture la batterie et sans autre obligation à condition que la batterie soit emballée comme pour la vente au détail, et que le transport soit d'ordre privé.
- Les utilisateurs professionnels qui effectuent le transport dans le cadre de leur activité (p.ex. transport depuis/vers un chantier, ou démonstrations) peuvent également trans-

porter l'appareil dans ces mêmes conditions simplifiées.

Dans ces deux cas, il faut impérativement prendre les mesures nécessaires pour empêcher le contenu de fuir. Dans tous les autres cas, les prescriptions de la législation sur les marchandises dangereuses doivent être impérativement respectées. En cas de non-respect, l'expéditeur et le cas échéant le transporteur encourent de sévères sanctions.

Plus de consignes sur le transport et l'expédition

- Ne transporter ou expédier des batteries lithium-ion que si elles ne sont pas endommagées !
- Pour transporter la batterie, utiliser uniquement le carton d'origine ou un carton adapté au transport des marchandises dangereuses

(non obligatoire pour les batteries dont l'énergie nominale est inférieure à 100 Wh).

- Coller un ruban adhésif sur les contacts de la batterie, afin d'éviter tout court-circuit.
- Dans son emballage, sécuriser la batterie pour qu'elle ne glisse pas, afin d'éviter de l'endommager pendant le transport.
- S'assurer de joindre le bon marquage et la documentation correcte pour le transport ou l'expédition (p.ex. par colis postal ou transporteur).
- S'informer auparavant si le transporteur choisi peut prendre en charge le transport, et signaler l'envoi.

Nous conseillons de faire appel à un expert en marchandises dangereuses pour préparer l'envoi. Respecter également d'éventuelles prescriptions nationales complémentaires.

11 STOCKAGE

11.1 Stocker l'appareil

1. Éteindre le commutateur à clé amovible et retirer la batterie de l'appareil.
2. retirer la batterie.
3. Laisser le moteur se refroidir.
4. Nettoyer soigneusement l'appareil.
5. Appliquer une mince couche d'huile ou de silicone sur toutes les pièces métalliques pour les protéger de la corrosion.
6. Conserver l'appareil :
 - Replier le guidon.
 - Mettre l'appareil sur la face avant, de sorte qu'il soit à la verticale.
 - Ranger l'appareil dans un lieu sec, propre et protégé du gel.
 - Pour le protéger de la poussière, le recouvrir d'une bâche respirante. Ne pas utiliser de film plastique pour éviter l'accumulation d'humidité.



ATTENTION !

Risque de blessures

Si l'appareil, une fois stocké, reste accessible aux enfants et autres personnes non autorisées, cela peut provoquer des blessures.

- N'entreposer l'appareil que si la batterie a été retirée.
- Entreposer l'appareil hors de portée des enfants et des personnes non autorisées.

11.2 Stocker la batterie et le chargeur



REMARQUE

Tenir compte des notices d'utilisation séparées relatives à la batterie et au chargeur.

12 ÉLIMINATION

Indications de la loi allemande sur les appareils électriques et électroniques (ElektroG)



- Les appareils électriques et électroniques ne doivent pas être jetés aux ordures ménagères, mais être triés avant leur mise au rebut.
- Les piles ou batteries usagées qui ne sont pas fixées à demeure dans l'appareil usagé doivent être retirées avant d'éliminer l'appareil. Leur élimination est régie par la loi sur les piles.
- Les détenteurs et utilisateurs d'appareils électriques et électroniques sont légalement tenus de les rapporter après utilisation.
- L'utilisateur final porte seul la responsabilité de la suppression de ses données personnelles sur l'appareil usagé à éliminer.

Le symbole de la poubelle barrée signifie que les appareils électriques et électroniques ne doivent pas être jetés aux ordures ménagères.

Les appareils électriques et électroniques peuvent être déposés gratuitement aux endroits suivants :

- points de collecte ou centres de tri publics (p.ex. déchetteries communales)
- points de vente d'appareils électroniques (magasins ou en ligne) si le revendeur est obligé de reprendre l'appareil ou s'il le propose.

Ces déclarations ne s'appliquent qu'aux appareils installés et vendus dans les pays de l'Union européenne et soumis à la directive européenne 2012/19/UE. Dans les pays en dehors de l'Union européenne, des dispositions différentes peuvent être applicables en matière d'élimination des appareils électriques et électroniques.

Indications de la loi allemande sur les piles (BattG)



- Les piles et batteries usagées ne doivent pas être jetées aux ordures ménagères, mais être triées avant leur mise au rebut.
- Pour retirer en toute sécurité les piles et batteries de l'appareil électronique et pour toute information sur le type ou le système chimique, reportez-vous aux informations données dans le manuel d'utilisation et/ou de montage.
- Les propriétaires et utilisateurs de piles et de batteries sont légalement tenus de les rapporter après utilisation. La reprise de ces produits est limitée à une quantité estimée normale pour un ménage.

Les piles usagées peuvent contenir des substances nocives ou des métaux lourds qui peuvent nuire à l'environnement et à la santé. Le retraitement des piles usagées et l'utilisation des res-

sources qu'elles contiennent contribuent à la protection de ces deux ressources vitales.

Le symbole de la poubelle barrée signifie que les piles et les batteries ne doivent pas être jetées aux ordures ménagères.

En outre, s'il y a sous la poubelle les mentions Hg, Cd ou Pb, cela signifie que :

- Hg : la batterie contient plus de 0,0005 % de mercure
- Cd : la batterie contient plus de 0,002 % de cadmium
- Pb : la batterie contient plus de 0,004 % de plomb

Les batteries et les piles peuvent être déposées gratuitement aux endroits suivants :

- points de collecte ou centres de tri publics (p.ex. déchetteries communales)
- points de vente de piles et de batteries
- points de reprise du réseau national de récupération des piles usagées des appareils
- point de reprise du fabricant (s'il n'est pas membre du réseau national de récupération)

Ces déclarations ne s'appliquent qu'aux piles et batteries vendues dans les pays de l'Union européenne et soumises à la directive européenne 2006/66/CE. Dans les pays en dehors de l'Union européenne, des dispositions différentes peuvent être applicables en matière d'élimination des piles et batteries.

13 GARANTIE

Pendant la période légale de garantie contre les vices de fabrication, nous éliminons par réparation ou remplacement, selon notre choix, tout défaut de matériau ou de fabrication survenu sur l'appareil. La durée de prescription dépend de la législation respective en vigueur dans le pays où a été acheté l'appareil.

Notre garantie s'applique seulement en cas :

- de respect du présent manuel d'utilisation,
- d'utilisation correcte,
- d'utilisation de pièces de rechange d'origine.

La garantie ne s'applique pas en cas :

- de tentatives de réparation par l'utilisateur,
- de modifications techniques par l'utilisateur,
- d'utilisation non conforme.

Sont exclues de la garantie :

- les détériorations de la peinture dues à une usure normale,
- les pièces d'usure qui figurent en encadré sur la carte des pièces de rechange xxxxxx (x).

La période de garantie commence à courir au moment de l'achat par le premier utilisateur final. La date d'achat figurant sur la preuve d'achat fait foi. Veuillez vous adresser à votre revendeur ou bien au point de service après-vente agréé le plus proche, en présentant cette déclaration et la preuve d'achat. Les droits légaux de l'acheteur vis-à-vis du vendeur en cas de défaut ne sont pas affectés par cette déclaration.

14 TRADUCTION DE LA DÉCLARATION DE CONFORMITÉ CE ORIGINALE

Nous déclarons par la présente que ce produit, sous la forme mise sur le marché, répond aux dispositions des directives CE harmonisées, des normes de sécurité de l'UE et des normes spécifiques aux produits.

Produit Fraise à neige sans fil	Fabricant AL-KO Geräte GmbH Ichenhauser Str. 14 D-89359 Kötz	Responsable de la documentation Andreas Hedrich Ichenhauser Str. 14 D-89359 Kötz
Numéro de série G4022012		
Type ST 4048	Directives UE 2006/42/CE 2014/30/UE 2000/14/CE 2011/65/UE	Normes harmonisées EN 60335-1:2012+A11:2014 ISO 8437-1:1989+A1 EN 12100:2010 EN 62233:2008 EN 55014-1:2006+A2:2011 EN 55014-2:1997+A2:2008
Niveau de puissance acoustique EN ISO 3744 mesurée / garantie 87 dB(A)/90 dB(A)	Évaluation de la conformité 2000/14/CE Annexe V	

Kötz, 01/07/2017



Dr. Wolfgang Hergeth
Managing Director

TRADUCCIÓN DEL MANUAL ORIGINAL DE INSTRUCCIONES**Índice**

1	Acerca de este manual de instrucciones .	69	6	Funcionamiento.....	78
1.1	Explicación de símbolos y palabras de señalización	70	6.1	Ajustar la dirección y el ancho de expulsión (14, 15).....	78
2	Descripción del producto	70	6.2	Conectar y desconectar el aparato (16)	78
2.1	Uso previsto	70	6.3	Manejar la luz LED (17).....	78
2.2	Posible uso indebido previsible	70	7	Instrucciones de trabajo	79
2.3	Volumen de suministro.....	70	8	Mantenimiento y limpieza.....	79
2.4	Símbolos en el aparato	71	8.1	Plan de mantenimiento	79
2.5	Dispositivos de seguridad y protección.....	71	8.2	Cambiar el listón de arrastre (18, 19) .	79
2.6	Vista general del producto (01).....	72	9	Ayuda en caso de avería.....	80
3	Instrucciones de seguridad.....	72	10	Transporte	81
3.1	Usuarios	72	11	Almacenamiento.....	81
3.2	Equipo de protección individual	73	11.1	Almacenar el aparato	81
3.3	Seguridad en el lugar de trabajo.....	73	11.2	Guardar la batería y el cargador.....	82
3.4	Seguridad de personas y animales....	73	12	Eliminación del producto	82
3.5	Seguridad del aparato	74	13	Garantía	83
3.6	Seguridad eléctrica	74	14	Traducción de la Declaración de conformidad CE original.....	84
3.7	Instrucciones de seguridad para el funcionamiento.....	74			
4	Montaje	75	1	ACERCA DE ESTE MANUAL DE INSTRUCCIONES	
4.1	Desembalar el aparato.....	75	■	La versión original de este manual de instrucciones está en alemán. Todas las demás versiones en otros idiomas son traducciones de la versión original.	
4.2	Montar la barra inferior (02)	75	■	Antes de ponerlo en marcha, es imprescindible leer atentamente este manual de instrucciones. Esto es esencial para un trabajo seguro y un manejo sin problemas.	
4.3	Montar la barra intermedia (03).....	75	■	Conserve siempre este manual de instrucciones para poderlo leerlo en caso de que necesite consultar información sobre el aparato.	
4.4	Montar la barra superior (04)	75	■	Entregue el aparato a otra persona siempre adjuntando el manual de instrucciones.	
4.5	Fijar el cable en la barra (05)	76	■	Lea y tenga en cuenta las indicaciones de seguridad y advertencias de este manual de instrucciones.	
4.6	Montar la manivela de ajuste (06, 07)	76			
4.7	Montar el separador de nieve (08).....	76			
5	Puesta en marcha/puesta fuera de servicio	76			
5.1	Cargar la batería (09, 10).....	76			
5.2	Determinar el estado de carga de la batería (11).....	77			
5.3	Meter y sacar la batería (12).....	77			
5.4	Conectar y desconectar el suministro eléctrico (13)	77			

1.1 Explicación de símbolos y palabras de señalización



¡PELIGRO!

Indica una situación de peligro inminente que, en caso de no evitarse, produce lesiones graves o la muerte.



¡ADVERTENCIA!

Indica una situación de peligro potencial que, en caso de no evitarse, podría producir lesiones graves o la muerte.



¡PRECAUCIÓN!

Indica una situación de peligro potencial que, en caso de no evitarse, podría producir lesiones de leves a moderadas.

¡ATENCIÓN!

Indica una situación que, en caso de no evitarse, podría producir daños materiales.



NOTA

Indicaciones especiales para una mejor comprensión y manejo.

2 DESCRIPCIÓN DEL PRODUCTO

Este aparato es un quitanieves a batería ligero y compacto de una etapa con motor eléctrico apto para recoger nieve en polvo y nieve ligera recién caída. En un ciclo de trabajo, una pala recoge la nieve y la lanza directamente por el canal de expulsión. El usuario y la pala recogedora giratoria hacen avanzar el aparato hacia delante. El listón de arrastre se desliza por el suelo y va levantando la nieve. Para ello, el usuario tiene que empujar el aparato por el suelo.

La luz LED de bajo consumo proporciona una mayor visibilidad al amanecer, al atardecer y en días grises.

Ya que se opera a batería, no tiene ningún cable de red que obstaculice.

2.1 Uso previsto

Este aparato está indicado únicamente para recoger nieve en polvo y nieve mojada recién caída y suelta en caminos y superficies firmes, p. ej., para patios interiores, entradas a garajes, aceras o plazas de aparcamiento para vehículos en entornos privados. Los caminos y superficies que han de despejarse deben tener una base firme y

una superficie lisa, por ejemplo, pavimento de cemento, granito o asfalto.

Este aparato ha sido diseñado únicamente para su uso privado. Se considerará uso no previsto cualquier otro uso diferente y las modificaciones de montaje o ampliaciones no autorizadas. Como consecuencia, se excluirá la garantía, se perderá la conformidad (marcado CE) y también se anulará cualquier responsabilidad por parte del fabricante por daños al usuario o a terceros.

2.2 Posible uso indebido previsible

El aparato no está indicado para recoger caminos y superficies no estables, p. ej., superficies de grava, piedras o hierba. Este aparato no puede retirar grandes cantidades y alturas de nieve, nieve demasiado mojada o nieve muy sólida o hielo.

El aparato no ha sido concebido para el uso industrial en parques públicos o instalaciones deportivas ni para el uso en el ámbito de la agricultura y la silvicultura.

2.3 Volumen de suministro



NOTA

La batería y el cargador no están incluidos en el volumen de suministro y deben solicitarse por separado.

Las posiciones que aquí se listan forman parte del volumen de suministro. Comprobar si están incluidos todos los elementos:

N.º	Componente
1	Quitanieves
2	Canal de expulsión
3	Barra inferior
4	Barra intermedia
5	Barra superior
6	Manivela de ajuste con eje prolongador
7	Empuñaduras en estrella (9x)
8	Tirafondos largos (6x)
9	Tirafondos cortos (2x)
10	Arandelas (8x)
11	Sujetacables (4x)
12	Pasadores elásticos (2x)

2.4 Símbolos en el aparato

Símbolo	Significado
	Prestar especial atención durante el manejo.
	Lea el manual de instrucciones antes de la puesta en funcionamiento.
	¡Peligro por objetos lanzados! No dirigir el canal de expulsión hacia personas o animales.
	Mantener a terceras personas alejadas de la zona de peligro. Mantenga una distancia de seguridad suficiente.
	No tocar ni pisar las piezas giratorias. Mantener alejadas manos, pies y ropa. Desconectar el aparato antes de limpiar el canal de expulsión.
	Antes de realizar trabajos de mantenimiento en el aparato, desconectar siempre el suministro eléctrico con el interruptor de llave, sacar la llave y después, la batería. Para evitar lesiones, mantener alejadas las manos, los pies y la ropa de las herramientas de trabajo giratorias.
	Inmediatamente después de usar el aparato, sacar la llave del interruptor y después, la batería.
	Utilice protección para los oídos.
	Utilice protección para los ojos.
	Utilice guantes de protección.

Símbolo	Significado
	No tocar ni pisar la pala recogedora.
	No tocar el canal de expulsión. Desconectar el aparato antes de limpiar el canal de expulsión.

2.5 Dispositivos de seguridad y protección

¡ADVERTENCIA!
Riesgo de lesiones

Los dispositivos de seguridad y protección defectuosos y anulados pueden provocar lesiones graves.

- Haga reparar los dispositivos de seguridad y protección defectuosos.
- Nunca anule los dispositivos de seguridad y protección.

Interruptor de llave

El interruptor de llave está ubicado al lado del compartimento de la batería debajo de la tapa. Desconectar el suministro eléctrico con este interruptor antes de realizar trabajos de mantenimiento o pausas de trabajo.

La llave del interruptor de llave puede sacarse en la posición de apagado.

Estribo del interruptor del motor

El aparato está equipado con un estribo del interruptor del motor. En situaciones de peligro, simplemente hay que soltarlos y el motor y la pala recogedora se detienen.

Pulsador de seguridad

Para poder conectar el motor con el estribo del interruptor del motor, debe pulsarse antes el pulsador de seguridad.

Protección de sobrecarga

Si el aparato se bloquea por sobrecarga o porque ha recogido cuerpos extraños, se activa la protección de sobrecarga y el motor se para.

Canal de expulsión ajustable

Ajustar el canal de expulsión y el separador de nieve de modo que la nieve que se expulsa no pueda poner en peligro a personas y animales ni causar daños materiales.

Prestar atención en la calle a que no se interrumpa el tráfico y no se pone en peligro a los peatones.

2.6 Vista general del producto (01)

N.º	Componente
1	Manillar (compuesto por una barra inferior, una barra intermedia y una barra superior)
2	Estribo del interruptor del motor
3	Interruptor del motor con pulsador de seguridad
4	Manivela de ajuste para girar el canal de expulsión
5	Tornillo en estrella para fijar la manivela de ajuste
6	Tapa del compartimento de la batería
7	Compartimento de la batería
8	Interruptor de llave en el compartimento de la batería
9	Pala recogedora
10	Listón de arrastre (18/2, visto desde abajo)
11	Canal de expulsión giratorio con separador de nieve
12	Tornillo en estrella para cambiar el ángulo del separador de nieve
13	Asa
14	Luz LED con interruptor encendido/apagado

3 INSTRUCCIONES DE SEGURIDAD



¡PELIGRO!

Peligro de muerte y peligro de lesiones muy graves.

El desconocimiento de las instrucciones de seguridad y de uso puede provocar lesiones muy graves e incluso la muerte.

- Antes de utilizar el aparato, preste atención a todas las instrucciones de seguridad y de uso del presente manual de instrucciones, así como a aquellas indicaciones a las que se haga referencia.
- Guarde toda la documentación de referencia para un uso futuro.



¡ADVERTENCIA!

Peligro por piezas giratorias del aparato

Si se tocan las piezas giratorias del aparato pueden producirse lesiones graves.

- Nunca tocar las piezas giratorias del aparato.



¡ADVERTENCIA!

Riesgo de lesiones

Si el aparato se conecta de forma involuntaria pueden producirse lesiones graves.

- Antes de realizar trabajos de mantenimiento o pausas de trabajo, desconectar siempre el suministro eléctrico del aparato con el interruptor de llave.



NOTA

Seguir las instrucciones de seguridad de la batería y del cargador en los manuales de instrucciones separados.

3.1 Usuarios

- Los jóvenes menores de 16 años y las personas que no hayan leído el presente manual de instrucciones no deben utilizar el aparato. Respete la posible normativa de se-

guridad específica de cada país con respecto a la edad mínima que debe tener el usuario para trabajar.

- No utilice el aparato bajo la influencia de drogas, alcohol o medicamentos.

3.2 Equipo de protección individual

- Debe utilizarse ropa y equipo de protección adecuado para evitar lesiones en la cabeza, las extremidades y los oídos.
- El equipo de protección individual incluye los siguientes componentes:
 - Protección auditiva y gafas protectoras
 - Pantalones largos y calzado resistente
 - A la hora de realizar el mantenimiento y la limpieza: Guantes de protección

3.3 Seguridad en el lugar de trabajo

- Trabaje sólo con la luz del día o con una luz artificial muy buena.
- Antes de empezar a trabajar, retirar de la zona de trabajo objetos peligrosos, p. ej., ramas, cristales, trozos de metal, piedras, etc. para que no

puedan ser recogidos y lanzados.

- Utilizar el aparato solo en caminos y superficies firmes con un revestimiento sólido y liso.
- Preste atención a la estabilidad.

3.4 Seguridad de personas y animales

- Utilice el aparato únicamente para aquellos trabajos para los que está previsto. Un uso no previsto puede producir lesiones y daños materiales.
- Nunca usar el aparato en superficies de grava o piedras: peligro por impacto de piedras.
- Utilice el aparato únicamente cuando no haya otras personas ni animales en la zona de trabajo.
- Nunca girar el canal de expulsión en dirección hacia personas y animales.
- Mantener alejadas las manos, los pies u otras partes del cuerpo de la pala recogedora cuando esté en marcha.
- No mirar directamente a la luz LED. Esta puede dañar los ojos.

3.5 Seguridad del aparato

- Utilice el aparato únicamente en las siguientes condiciones:
 - El aparato no debe estar sucio.
 - El aparato no debe presentar daños.
 - Todos los elementos de mando deben funcionar.
- No sobrecargue el aparato. Este está previsto para realizar trabajos ligeros en áreas privadas. Las sobrecargas dañan el aparato.
- Nunca opere el aparato con piezas desgastadas o defectuosas. Cambie las piezas defectuosas siempre por piezas de repuesto originales del fabricante. Si se opera el aparato con piezas desgastadas o defectuosas no podrá ejercer su derecho a garantía frente al fabricante.



NOTA

Los trabajos de reparación solo pueden ser realizados por los centros de servicio técnico o empresas especializadas competentes.

3.6 Seguridad eléctrica

- Para evitar que los componentes eléctricos sufran cortocircuitos y deterioros:
 - Proteger el aparato de la humedad y no utilizarlo cuando esté lloviendo.
 - No pulverice el aparato con agua.
 - No abra el aparato.

3.7 Instrucciones de seguridad para el funcionamiento

- Nunca deje el aparato en funcionamiento sin vigilancia.
- Apagar el motor, esperar a que se pare el aparato y sacar la batería en los siguientes casos:
 - cuando la máquina no está vigilada,
 - antes de comprobar, limpiar y realizar trabajos de mantenimiento
 - en caso de averías y vibraciones extrañas
 - antes de soltar los bloques (p. ej., pala recogedora bloqueada) y resolver atascos
 - si entra en contacto con objetos peligrosos y cuerpos extraños

- Nunca transporte o levante el aparato con el motor en marcha.
 - Para recoger la nieve, empuje el aparato hacia delante y nunca hacia atrás. Nunca arrastrar el aparato hacia el cuerpo.
 - No mover el aparato sobre obstáculos, como, por ejemplo, ramas o raíces de árboles.
 - Desconectar el motor cuando se cruce por otra superficie diferente a la superficie que se quiere despejar.
 - Si se produce un contacto con objetos peligrosos y cuerpos extraños, inspeccionar el aparato por si presentara daños. Si el aparato está dañado, llevarlo a reparar.
2. Comprobar si se han suministrado todas las piezas (véase capítulo 2.3 "Volumen de suministro", página 70).
 3. Comprobar la presencia de daños de transporte en todas las piezas.
Si se detectan daños o faltan piezas, informar inmediatamente al distribuidor al que le compró el aparato.

4.2 Montar la barra inferior (02)

1. Colocar ambos extremos de la barra inferior (02/1) en los extremos del tubo (02/2) (02/a) de modo que los orificios de inserción de la barra inferior coincidan con los de los extremos del tubo.
2. Introducir los dos tirafondos largos (02/3) por dentro.
3. Colocar una arandela (02/4) en los tirafondos.
4. Girar las empuñaduras en estrella (02/5) de los tirafondos y apretar bien.

4.3 Montar la barra intermedia (03)

1. Insertar los dos extremos de la barra intermedia (03/1) en la barra inferior (03/2) (03/a) de modo que los orificios de inserción de la barra intermedia coincidan con los de la barra inferior. La guía (03/3) para la manivela de ajuste debe estar orientada hacia arriba.
2. Introducir los dos tirafondos largos (03/4) por dentro.
3. Colocar una arandela (03/5) en los tirafondos.
4. Girar las empuñaduras en estrella (03/6) de los tirafondos y apretar bien.

4.4 Montar la barra superior (04)

1. Insertar los dos extremos de la barra superior (04/1) en la barra intermedia (04/2) (04/a) de modo que los orificios de inserción de la barra superior coincidan con los de la barra intermedia. El interruptor del motor, el estribo del interruptor del motor, la empuñadura y la luz LED deben orientarse hacia arriba.
2. Introducir los dos tirafondos largos (04/3) por dentro.
3. Colocar una arandela (04/4) en los tirafondos.
4. Girar las empuñaduras en estrella (04/5) de los tirafondos y apretar bien.

4 MONTAJE



¡ADVERTENCIA!

Peligro debido a un montaje incompleto.

Si se pone en marcha un aparato que no está completamente montado pueden producirse lesiones graves.

- Operar el aparato solo cuando esté montado completamente.
- Cuando el aparato esté completamente montado, colocar la batería.
- Antes de conectar todos los dispositivos de protección y de seguridad comprobar si están todos y si funcionan correctamente.

4.1 Desembalar el aparato

1. Sacar todas las piezas del embalaje.

4.5 Fijar el cable en la barra (05)

1. Fijar el cable (05/1) del interruptor del motor con un sujetacables (05/2) a la barra intermedia y a la barra inferior.
2. Fijar el cable (05/3) de la luz LED con un sujetacables (05/2) a la barra intermedia y a la barra inferior.

4.6 Montar la manivela de ajuste (06, 07)

Unir la manivela de ajuste con el eje prolongador (06)

1. Introducir la manivela de ajuste (06/1) desde arriba por la guía (06/2) de la barra intermedia (06/a).
2. Insertar la manivela de ajuste en el alojamiento (06/3) del eje prolongador hasta el tope (06/b).
3. Alinear la manivela de ajuste y el eje prolongador hasta que coincidan sus orificios.
4. Introducir los pasadores elásticos (06/4) por los dos orificios (06/c) hasta que encajen.

Montar y fijar la manivela de ajuste en el aparato (07)

1. Insertar el eje prolongador (07/1) en el alojamiento (07/2) del aparato (07/a).
2. Girar el eje prolongador hasta que el orificio coincida con el orificio del alojamiento.
3. Introducir los pasadores elásticos (07/3) por los dos orificios (07/b) hasta que encajen.
4. Girar la empuñadura en estrella (07/4) de la guía (07/5) y apretarla un poco para fijar la manivela de ajuste (07/c).

4.7 Montar el separador de nieve (08)

1. Colocar el separador de nieve (08/1) en el canal de expulsión (08/2) de modo que los salientes (08/3) encajen en los huecos del separador de nieve.
2. Introducir los dos tirafondos cortos (08/4) desde dentro por los orificios del canal de expulsión.
3. Colocar una arandela (08/5) en los tirafondos.
4. Girar las empuñaduras en estrella (08/6) de los tirafondos y apretar bien.

5 PUESTA EN MARCHA/PUESTA FUERA DE SERVICIO

5.1 Cargar la batería (09, 10)

La batería y el cargador no están incluidos en el volumen de suministro. Pueden utilizarse las si-

guientes baterías de iones de litio y cargadores de AL-KO:

Producto	Denominación	Nº. art.
Batería de iones de litio	B150 Li (B05-3640)	113280
Batería de iones de litio	B200 Li (B05-3650)	113524
Cargador	C05-4230	113281

La batería está parcialmente cargada. Cargue la batería por completo antes de utilizarla por primera vez. La batería se puede cargar en cualquier estado de carga. La interrupción de la carga no daña la batería.



NOTA

Consulte información más detallada en los manuales de instrucciones separados de la batería y del cargador.



¡PRECAUCIÓN!

Peligro de incendio durante la carga.

El cargador se calienta durante la carga. Existe peligro de incendio ya que el cargador está sobre una base inflamable y no está lo suficientemente ventilado.

- Operar el cargador siempre sobre una base y un entorno no inflamables.

1. Deslizar la batería (09/1) en el cargador (09/2) y conectar el enchufe (09/3) a una toma de corriente. Comenzará el proceso de carga y el LED para indicar el estado de funcionamiento (09/4) parpadeará en verde.
2. Observar el LED (09/4). El proceso de carga dura en torno a una hora y media para una carga completa. El proceso de carga finaliza automáticamente cuando la batería está cargada completamente. El LED (09/4) se ilumina en verde fijo.
3. Sacar el enchufe (09/3) cuando el LED (09/4) se ilumine en verde fijo.
4. Pulsar el botón de encastre en la parte inferior de la batería y mantenerlo pulsado.
5. Sacar la batería (09/1) del cargador (09/2).

Indicadores de estado del cargador (10)

El LED (10/1) del cargador señala el estado de carga y el estado de funcionamiento del carga-

dor. Los símbolos (10/2) del cargador señalizan estos estados:

Símbolo	LED y estado de carga
	El LED se ilumina en verde: La batería está completamente cargada.
	El LED parpadea en verde: Cargando la batería.
	El LED se ilumina en rojo: No hay baterías en el cargador.
	El LED parpadea en rojo: La batería está demasiado caliente y por eso no se carga.

5.2 Determinar el estado de carga de la batería (11)

En la parte delantera de la batería hay un panel de mando con un botón (11/1) y un indicador de estado de carga LED (11/2 hasta 11/5).

1. Presionar el pulsador (11/1). Los indicadores de estado de carga se iluminan en función del estado de carga de la batería.
2. Consultar el estado de carga, véase la sección "Indicadores de estado de carga de la batería".

Indicadores de estados de carga de la batería

LED	Estado de carga
Verde (11/2)	La batería está completamente cargada, es decir, al 100%.
Verde (11/3, 11/4)	La batería está cargada por encima del 50%.
Verde (11/4)	La batería está cargada por debajo del 50%.
Rojo (11/5)	La batería está totalmente descargada o la batería se ha calentado/enfriado excesivamente.

5.3 Meter y sacar la batería (12)

¡ATENCIÓN!

Peligro de daños de la batería

Si se deja la batería dentro del aparato después de utilizarlo, la batería podría resultar dañada.

- Justo después de utilizar el aparato, sacar la batería y guardarla en un lugar protegido de heladas.
- Introducir la batería en el aparato justo antes de comenzar a trabajar.

Colocación de la batería

1. Abrir la tapa (12/1) del compartimento de la batería.
2. Deslizar la batería (12/2) en el compartimento por arriba (12/3) hasta que encaje.
3. Cerrar la tapa del compartimento de la batería

Sacar la batería

1. Pulsar el botón de bloqueo (12/4) de la batería y mantenerlo pulsado.
2. Sacar la batería.

5.4 Conectar y desconectar el suministro eléctrico (13)

Con el interruptor de llave del compartimento de la batería puede conectarse y desconectarse el suministro eléctrico de todo el aparato.



¡ADVERTENCIA!

Riesgo de lesiones

Si el aparato se conecta de forma involuntaria pueden producirse lesiones graves.

- Antes de realizar trabajos de mantenimiento o pausas de trabajo, desconectar siempre el suministro eléctrico del aparato con el interruptor de llave.

Conectar el suministro eléctrico

1. Abrir la tapa (13/1) del compartimento de la batería.
2. Girar el interruptor de llave (13/2) hacia la derecha en la posición de encendido (pos. I) (13/a). De esta manera el aparato se alimenta con tensión de servicio, pero aún no empieza a trabajar.
3. Cerrar la tapa del compartimento de la batería.

- Encienda el aparato: véase *capítulo 6.2 "Conectar y desconectar el aparato (16)", página 78*.

Desconectar el suministro eléctrico

- Girar el interruptor de llave (13/2) hacia la izquierda en la posición de apagado (pos. 0) (13/b).



NOTA

La llave del interruptor de llave puede sacarse en la posición de apagado.

- Justo después de utilizar el aparato, sacar la batería y guardarla en un lugar protegido de heladas. Volver a meterla justo antes de la siguiente utilización del aparato.

6 FUNCIONAMIENTO

6.1 Ajustar la dirección y el ancho de expulsión (14, 15)



¡ADVERTENCIA!

Objetos que salen despedidos.

Peligro de lesiones y peligro de daños materiales por objetos que salen despedidos.

- Nunca girar el canal de expulsión hacia personas, animales, ventanas, coches o puertas.

Ajustar la dirección de expulsión

- Soltar la fijación de la manivela de ajuste (14/2) con el tornillo en estrella (14/1).
- Colocar el canal de expulsión (14/3) girando la manivela de ajuste hacia la posición deseada (14/a).
- Fijar la manivela de ajuste (14/2) con el tornillo en estrella (14/1) para evitar que el canal de expulsión gire de manera involuntaria.

Ajustar el ancho de expulsión

- Soltar la fijación del separador de nieve (15/2) con los tornillos en estrella (15/1).
- Mover hacia arriba y hacia abajo el separador de nieve (15/a):
 - Aumentar el ancho de expulsión: Separador de nieve hacia arriba.
 - Reducir el ancho de expulsión: Separador de nieve hacia abajo.
- Fijar el separador de nieve con el tornillo en estrella (15/3).

6.2 Conectar y desconectar el aparato (16)

El aparato debe conectarse únicamente sobre una base lisa. El terreno debe estar libre de cuerpos extraños, por ejemplo, piedras. No elevar ni volcar el aparato para iniciarlo.

Encienda el aparato

- Conectar el suministro eléctrico: véase *capítulo 5.4 "Conectar y desconectar el suministro eléctrico (13)", página 77*.
- Presionar el pulsador de seguridad (16/1) y mantenerlo pulsado (16/a).
- Sacar el estribo del interruptor del motor (16/2) hacia el manillar (16/3) (16/b). El motor y la pala recogedora se ponen en marcha.
- Soltar el pulsador de seguridad sosteniendo el estribo del interruptor del motor.



NOTA

El estribo del interruptor del motor no se enclava. Durante todo el tiempo que dure el trabajo, sujetar el manillar.

Desconecte el aparato.

- Suelte el estribo del interruptor del motor. Este volverá automáticamente a la posición inicial.
- Esperar a que la pala recogedora se pare.
- Desconectar el suministro eléctrico: véase *capítulo 5.4 "Conectar y desconectar el suministro eléctrico (13)", página 77*.



¡ADVERTENCIA!

Peligro por piezas giratorias del aparato

Si se tocan las piezas giratorias del aparato pueden producirse lesiones graves.

- Nunca tocar las piezas giratorias del aparato.

6.3 Manejar la luz LED (17)

Ajustar la altura de la luz LED

- Empujar hacia arriba o hacia abajo la luz LED (17/1) (17/a) hasta obtener la iluminación deseada en el lugar de trabajo.

Encender y apagar la luz LED

- Accionar el interruptor basculante (17/2):
 - Posición I: Luz encendida.
 - Posición 0: Luz apagada.



¡PRECAUCIÓN!

Peligro de deslumbramiento.

La estridente luz LED puede dañar los ojos.

- Nunca la luz LED encendida.
- Nunca dirigir la luz LED hacia otras personas o animales.

7 INSTRUCCIONES DE TRABAJO

- Recoger justo después de haber caído la nieve, mientras la nieve aún está suelta. Después la capa inferior se congelará y será más difícil recogerla.
- Si es posible, girar el canal de expulsión de modo que la dirección se lance en la dirección del viento.
- Recoger la nieve solapando un poco el rastro despejado.
- Si la nieve está mojada y es muy pesada o si hay una altura considerable, recogerla únicamente con la mitad del ancho y empujar el quitanieves lentamente. Así, se evitarán obstrucciones.
- Antes de utilizar las ruedas y el canal de expulsión pueden pulverizarse con un spray antiadherente (cera para esquís, teflón, silicona) para evitar obstrucciones. Comprobar que el spray sea adecuado para el aparato y respete el medio ambiente y seguir las instrucciones del fabricante que figuran en la etiqueta del mismo.
- Si el quitanieves está atascado, limpiarlo con un rascador o un palo pero nunca con los dedos. Previamente, desconectar completamente el quitanieves.

8 MANTENIMIENTO Y LIMPIEZA



¡PRECAUCIÓN!

Riesgo de lesiones

Las partes del aparato afiladas y en movimiento pueden producir lesiones.

- Durante los trabajos de mantenimiento, conservación y limpieza, llevar siempre guantes protectores.
- Desconectar el aparato y sacar la batería.

¡ATENCIÓN!

Peligro de daños por lubricación

El aparato viene lubricado de fábrica y volver a lubricarlo podría causar daños en el mismo.

- No lubricar el aparato.

8.1 Plan de mantenimiento

Antes de cada uso

- Llevar a cabo una inspección visual antes de cada uso.
- Comprobar que los dispositivos de seguridad, los elementos de mando, los cables y todas las uniones roscadas no presentan daños y están bien colocadas.
- Antes de operar el aparato, sustituir las piezas dañadas.

Después de cada uso

- Limpiar el canal de expulsión, la pala recogedora, las empuñaduras y la carcasa.
- Sacar la batería del aparato y guardarla en un lugar protegido de heladas.

Cuando sea necesario

- Comprobar el listón de arrastre y cambiarlo si está desgastado.

Una vez por temporada

Llevar el aparato a un taller especializado para que lo comprueben y lleven a cabo las tareas de mantenimiento.

8.2 Cambiar el listón de arrastre (18, 19)

1. Desconectar el interruptor de llave y sacar la batería del aparato.
2. Colocar el aparato en una superficie frontal.
3. Desatornillar los tornillos (18/1) del listón de arrastre desgastado (18/2).
4. Sacar el listón de arrastre.
5. Colocar un nuevo listón de arrastre en el aparato y enderezarlo.
6. Volver a girar los tornillos.
7. Comprobar el ajuste del listón de arrastre. El listón de arrastre debe estar orientado como indica la imagen (19).

9 AYUDA EN CASO DE AVERÍA



¡PRECAUCIÓN!

Riesgo de lesiones

Las partes del aparato afiladas y en movimiento pueden producir lesiones.

- Durante los trabajos de mantenimiento, conservación y limpieza, llevar siempre guantes protectores.
- Desconectar el aparato y sacar la batería.



NOTA

En caso de averías que no figuren en esta tabla o no pueda solucionar usted mismo, póngase en contacto con nuestro servicio de atención al cliente.

Problema	Causa	Solución
El motor no funciona.	El suministro eléctrico del interruptor de llave está desconectado.	Conectar el suministro eléctrico del interruptor de llave.
	Falta la batería o no está colocada correctamente.	Coloque la batería correctamente.
	La batería está agotada.	Cargue la batería.
	La pala recogedora o el canal de expulsión están atascados.	<ol style="list-style-type: none"> 1. Desconectar el interruptor de llave del aparato y sacar la batería. 2. Retirar la nieve del aparato con un rascador o con un palo.
	El cable o el interruptor están defectuosos.	No utilice el aparato. Consulte al servicio técnico de AL-KO.
La potencia del motor disminuye.	La batería está agotada.	Cargue la batería.
	Hay demasiada nieve en el canal de expulsión.	<ol style="list-style-type: none"> 1. Desconectar el interruptor de llave del aparato y sacar la batería. 2. Retirar la nieve del aparato con un rascador o con un palo.
El motor se para mientras se está recogiendo.	El motor está sobrecargado, se ha activado la protección de sobrecarga. Hay cuerpos extraños en el canal de expulsión.	<ol style="list-style-type: none"> 1. Desconectar el interruptor de llave del aparato y sacar la batería. 2. Eliminar la nieve y cuerpos extraños del aparato con un rascador o un palo.
	La batería está agotada.	Cargue la batería.
El aparato no recoge nieve.	La pala recogedora o el canal de expulsión están atascados.	<ol style="list-style-type: none"> 1. Desconectar el interruptor de llave del aparato y sacar la batería. 2. Retirar la nieve del aparato con un rascador o con un palo.
	Las correas de accionamiento están rotas o sueltas.	No utilice el aparato. Consulte al servicio técnico de AL-KO.
El aparato no recoge nieve del suelo.	El listón de arrastre está desgastado.	Sustituir el listón de arrastre. Consulte al servicio técnico de AL-KO.

Problema	Causa	Solución
El tiempo de funcionamiento de la batería disminuye considerablemente.	La nieve es demasiado alta, está demasiado mojada o húmeda.	<ul style="list-style-type: none"> ■ Recoger con un ancho mínimo. ■ Empujar lentamente el aparato. ■ Recoger justo después de haber caído la nieve.
	La vida útil de la batería ha finalizado.	Sustituir la batería. Utilizar sólo los accesorios originales del fabricante.
La batería no se puede cargar.	Los contactos de la batería están sucios.	<p>Limpiar los contactos de la batería con un objeto no metálico y pulverizarlos con un spray de contacto.</p> <p>No cortocircuitar los contactos de la batería con un objeto metálico.</p>
	La batería o el cargador están defectuosos.	<ul style="list-style-type: none"> ■ Pedir las piezas de repuesto a AL-KO.
	La batería está demasiado caliente.	<ul style="list-style-type: none"> ■ Deje enfriar la batería.

10 TRANSPORTE



NOTA

La energía nominal de la batería supera los 100 Wh. Por eso deben respetarse las siguientes instrucciones de transporte.

La batería de ion de litio incluida está sujeta a las disposiciones relativas al transporte de mercancías peligrosas aunque puede transportarse en condiciones más simples:

- Un usuario privado puede transportar la batería por carretera sin más, siempre y cuando el embalaje de esta esté condicionado para la venta al por menor y dicho transporte sea para fines privados.
- Los usuarios industriales que realicen el transporte en el contexto de su actividad principal (p. ej. entregas desde y hacia obras o exhibiciones) también pueden aplicar esta simplificación.

En los dos casos mencionados anteriormente deben tomarse precauciones obligatoriamente para evitar que se libere el contenido. En otros casos deberán respetarse obligatoriamente las disposiciones relativas al transporte de mercancías peligrosas. En caso de incumplimiento, se impondrán sanciones graves al emisor y, si procede, también al transportista.

Otras indicaciones sobre transporte y envío

- Transportar o enviar las baterías de iones de litio solo en perfecto estado.

- Para transportar la batería utilizar únicamente el cartón original o un cartón especial para mercancías peligrosas (no es necesario para baterías con una energía nominal inferior a 100 Wh).
- Cerrar con adhesivo los contactos de la batería abiertos para evitar un cortocircuito.
- Asegurar la batería frente a deslizamientos dentro del embalaje para evitar que la batería se dañe.
- Asegurarse de que la marcación y la documentación de envío sean correctas para el transporte y el envío (p. ej., por parte de la empresa de paquetería o expedición).
- Antes de realizar el transporte, infórmese sobre si el proveedor de servicios que usted ha elegido puede transportar el aparato y notifique su envío.

Recomendamos ponerse en contacto con un especialista en mercancías peligrosas para preparar el envío. También deberán respetarse otras posibles disposiciones nacionales.

11 ALMACENAMIENTO

11.1 Almacenar el aparato

1. Desconectar el interruptor de llave y sacar la batería del aparato.
2. Sacar la batería.
3. Deje enfriar el motor.
4. Limpie a fondo el aparato.

5. Aplique a todas las piezas metálicas una fina capa de aceite o silicona para protegerlas de la corrosión.
6. Guarde el aparato:
 - Repliegue el manillar.
 - Colocar el aparato en el frontal de manera que quede vertical.
 - Guarde el aparato en un lugar seco, limpio y protegido de las heladas.
 - Cúbralo con una lona transpirable para protegerlo del polvo. No utilice láminas de plástico para evitar un estancamiento de la humedad.



¡PRECAUCIÓN!

Riesgo de lesiones

Pueden producirse lesiones si durante el almacenamiento tienen acceso al aparato niños y personas no autorizadas.

- Guardar el aparato únicamente con la batería quitada.
- Guardar el aparato en un lugar inaccesible para niños y personas no autorizadas.

11.2 Guardar la batería y el cargador



NOTA

Seguir los manuales de instrucciones separados de la batería y el cargador.

12 ELIMINACIÓN DEL PRODUCTO

Indicaciones sobre la ley alemana de equipos eléctricos y electrónicos (ElektroG)



- Los aparatos eléctricos y electrónicos antiguos no pertenecen a la basura doméstica y deben eliminarse por separado.
- Las baterías o pilas gastadas que no sean fijas deben retirarse antes del aparato. La ley alemana de baterías rige su eliminación.
- El propietario o usuario de equipos eléctricos y electrónicos están obligados por ley a devolverlas tras su uso.
- El usuario final asume la responsable propia de borrar los datos personales del equipo antiguo que quiere eliminar.

El símbolo del contenedor tachado significa que los aparatos eléctricos y electrónicos no se pueden tirar a la basura doméstica.

Los aparatos eléctricos y electrónicos pueden depositarse en los siguientes puntos:

- Puntos de recogida y eliminación públicos (p. ej. recintos municipales)
- Puntos de venta de electrodomésticos (físicos y en línea) siempre que el comerciante esté obligado a recoger aparatos u ofrezca el servicio voluntariamente.

Estas afirmaciones solamente son válidas para aparatos que se instalan y se vendan en los países de la Unión Europea y que estén sujetos a la Directiva europea 2012/19/UE. En países fuera de la Unión Europea pueden estar vigentes unas disposiciones diferentes a ésta en materia de eliminación de aparatos eléctricos y electrónicos antiguos.

Indicaciones sobre la ley alemana de baterías (BattG)



- Las pilas y baterías gastadas no pertenecen a la basura doméstica sino que deben eliminarse por separado.
- Consulte el resto de indicaciones del manual de operación y montaje para extraer con seguridad las baterías o pilas del aparato electrónico y obtener información sobre el tipo y el sistema químico de las mismas.
- El propietario o usuario de pilas y baterías están obligados por ley a devolverlas tras su uso. La devolución se limita a la entrega de cantidades normales.

Las baterías gastadas pueden contener sustancias contaminantes y metales pesados que pueden perjudicar el medio ambiente y la salud. Reciclar las baterías gastadas y aprovechar sus recursos contribuye a proteger estos dos bienes tan preciados.

El símbolo del contenedor tachado significa que las baterías y las pilas no se puede tirar a la basura doméstica.

Si además del contenedor, debajo de este se encuentran los símbolos Hg, Cd o Pb significa lo siguiente:

- Hg: la batería contiene más de 0,0005% de mercurio
- Cd: la batería contiene más de 0,002% de cadmio
- Pb: la batería contiene más de 0,004% de plomo

Las pilas y las baterías pueden entregarse gratuitamente en los siguientes puntos:

- Puntos de recogida y eliminación públicos (p. ej. recintos municipales)
- Puntos de venta de pilas y baterías
- Puntos de recogida del sistema de recogida comunitario para baterías gastadas de aparatos

- Un punto de recogida del fabricante (en caso de que no sea miembro del sistema de recogida comunitario)

Estas afirmaciones solamente son válidas para las baterías y pilas que se instalen y se vendan en los países de la Unión Europea y que estén sujetas a la Directiva europea 2006/66/CE. En países que no pertenezcan a la Unión Europea pueden estar vigentes otras disposiciones diferentes a esta en materia de eliminación de baterías y pilas.

13 GARANTÍA

Durante el periodo legal de la garantía, nos comprometemos, a nuestra elección, a reparar o sustituir el aparato en caso de defecto de fabricación o material. El periodo de la garantía depende de la legislación del país donde se compró el aparato.

Nuestra garantía solo tiene validez en los siguientes casos:

- Se ha seguido el manual de instrucciones
- Se manipula el aparato correctamente
- Se han utilizado piezas de repuesto originales

La garantía no tendrá validez en los siguientes casos:

- Intentos de reparación no autorizados
- Modificaciones técnicas sin autorización
- Un uso inadecuado

Quedan excluidos de la garantía:

- Los daños de pintura derivados del desgaste normal
- Las piezas de desgaste que están identificadas con el marco xxxxxx (x) en la ficha de piezas de repuesto

El plazo de garantía comienza con la compra por parte del primer comprador final. La fecha del comprobante de compra será determinante. Dirijase al comercio donde compró el aparato o al servicio de atención al cliente autorizado más cercano con esta declaración y el comprobante de compra original. De acuerdo con esta declaración, los derechos del comprador permanecen intactos frente al vendedor.

14 TRADUCCIÓN DE LA DECLARACIÓN DE CONFORMIDAD CE ORIGINAL

Por la presente, declaramos que este producto, en la versión que hemos comercializado, cumple los requisitos de las directivas europeas armonizadas, los estándares europeos de seguridad y los estándares específicos del producto.

Producto Quitanieves a batería	Fabricante AL-KO Geräte GmbH Ichenhauser Str. 14 89359 Kötz (Alemania)	Apoderado para la recopilación de la documentación Andreas Hedrich Ichenhauser Str. 14 89359 Kötz (Alemania)
Número de serie G4022012		
Tipo ST 4048	Directivas UE 2006/42/CE 2014/30/UE	Normas armonizadas EN 60335-1:2012+A11:2014 ISO 8437-1:1989+A1 EN 12100:2010 EN 62233:2008 EN 55014-1:2006+A2:2011 EN 55014-2:1997+A2:2008
Nivel de potencia acústica EN ISO 3744 medido/garantizado 87 dB (A)/90 dB (A)	Evaluación de conformidad 2000/14/CE, anexo V	

Kötz, 01/07/2017



Dr. Wolfgang Hergeth
Managing Director

TRADUZIONE DEL MANUALE PER L'USO ORIGINALE**Sommario**

1 Istruzioni per l'uso	85	6.2 Accendere e spegnere l'apparecchio (16)	94
1.1 Descrizione dei simboli e parole segnaletiche	86	6.3 Azionare le spie LED (17).....	94
2 Descrizione del prodotto	86	7 Indicazioni di lavoro.....	94
2.1 Utilizzo conforme alla destinazione....	86	8 Manutenzione e cura.....	95
2.2 Possibile uso errato prevedibile	86	8.1 Piano di manutenzione	95
2.3 Dotazione	86	8.2 Cambio del raschietto (18, 19)	95
2.4 Simboli sull'apparecchio.....	87	9 Supporto in caso di anomalie.....	95
2.5 Dispositivi di sicurezza e di protezione	87	10 Trasporto	97
2.6 Panoramica prodotto (01)	88	11 Conservazione	97
3 Indicazioni di sicurezza.....	88	11.1 Stoccare l'apparecchio	97
3.1 Operatore	88	11.2 Immagazzinare la batteria e il carica-batteria.....	98
3.2 Dispositivi di protezione personale.....	88	12 Smaltimento	98
3.3 Sicurezza sul posto di lavoro	89	13 Garanzia.....	99
3.4 Sicurezza delle persone e degli animali.....	89	14 Traduzione della dichiarazione di conformità CE originale.....	100
3.5 Sicurezza dell'apparecchio.....	89		
3.6 Sicurezza elettrica.....	90		
3.7 Indicazioni di sicurezza per l'uso.....	90		
4 Montaggio	91		
4.1 Disimballo dell'apparecchio.....	91		
4.2 Montare il manico inferiore (02)	91		
4.3 Montare il manico intermedio (03).....	91		
4.4 Montare il manico superiore (04)	91		
4.5 Fissare il cavo sul manico (05).....	91		
4.6 Montare la leva di regolazione (06, 07).....	91		
4.7 Montare il deflettore (08).....	92		
5 Messa in servizio/Messa fuori in servizio.	92		
5.1 Caricare la batteria (09, 10)	92		
5.2 Determinazione dello stato di carica della batteria (11)	93		
5.3 Inserire ed estrarre la batteria (12).....	93		
5.4 Accensione e spegnimento (13).....	93		
6 Utilizzo	93		
6.1 Regolare la direzione e la distanza di lancio (14, 15)	93		

1 ISTRUZIONI PER L'USO

- Le istruzioni per l'uso originali sono quelle in tedesco. Tutte le altre varianti linguistiche sono traduzioni delle istruzioni per l'uso originali.
- Prima della messa in funzione, leggere attentamente queste istruzioni per l'uso. È il presupposto per lavorare in modo sicuro e per una gestione regolare.
- Conservare le presenti istruzioni per l'uso in maniera da potervi leggere, qualora si rendesse necessaria, un'informazione a proposito dell'apparecchio.
- Consegnare l'apparecchio ad altre persone solo insieme alle presenti istruzioni per l'uso.
- Attenersi alle indicazioni di sicurezza e alle avvertenze contenute nelle presenti istruzioni per l'uso.

1.1 Descrizione dei simboli e parole segnaletiche



PERICOLO!

Mostra una situazione pericolosa imminente che ha come conseguenza la morte o una seria lesione se non viene evitata.



ATTENZIONE!

Mostra una situazione potenzialmente pericolosa che, se non viene evitata, ha come conseguenza la morte o una seria lesione.



CAUTELA!

Mostra una situazione potenzialmente pericolosa che, se non viene evitata, ha come conseguenza una leggera o media lesione.

ATTENZIONE!

Mostra una situazione che, se non viene evitata, potrebbe avere come conseguenza dei danni materiali.



AVVISO

Indicazioni speciali volte a migliorare la comprensione e l'uso.

2 DESCRIZIONE DEL PRODOTTO

Questo apparecchio è uno spazzaneve a batteria leggero, compatto, a un livello con motore elettrico adatto per la pulizia di neve fresca e polverosa. In un ciclo di lavoro, la neve viene prelevata dalla pala e gettata direttamente attraverso lo scivolo di scarico. L'utente e la pala ruotante spostano l'apparecchio in avanti. Il raschietto scorre a terra e stacca la neve. L'apparecchio deve essere premuto a terra dall'utente.

La luce a LED a risparmio energetico offre una migliore visibilità al crepuscolo e nelle grigie giornate nevose.

A causa del funzionamento a batteria non c'è alcun cavo di alimentazione ostruttivo.

2.1 Utilizzo conforme alla destinazione

Questo apparecchio è progettato per la pulizia della neve fresca, neve bagnata e polverosa su percorsi e superfici consolidate, ad esempio per cortili, vialetti, marciapiedi o spazi di parcheggio, adatto per uso privato. I percorsi e le superfici da

pulire devono avere un fondo solido e superfici lisce, come ad esempio pavimentazioni in calcestruzzo, pavimentazione in granito o asfalto.

Questo apparecchio è progettato esclusivamente per l'utilizzo in ambiente privato. Ogni altro utilizzo e modifica o installazione verranno considerati estranei alla destinazione d'uso e avranno come conseguenza la decadenza della garanzia, oltre alla perdita della conformità (marchio CE) e al rifiuto da parte del costruttore di qualsiasi responsabilità rispetto a danni all'utente o a terzi.

2.2 Possibile uso errato prevedibile

L'apparecchio non è adatto per la pulizia di percorsi e superfici non consolidate, ad es. superfici con ciottoli, sentieri ghiaiosi o prati. Con questo apparecchio non è possibile rimuovere neve in grande quantità, alta, molto bagnata e compatta né il ghiaccio.

L'apparecchio non è progettato per uso commerciale nei parchi pubblici e negli impianti sportivi né per l'utilizzo in agricoltura e nella silvicoltura.

2.3 Dotazione



AVVISO

La batteria e il caricabatterie non sono inclusi e devono essere acquistati separatamente.

Il pacchetto include gli articoli elencati. Controllare se sono inclusi tutti gli articoli:

N.	Componente
1	Spazzaneve
2	Scivolo di scarico
3	Manico inferiore
4	Manico intermedio
5	Manico superiore
6	Leva di regolazione con albero di prolunga
7	Manopole a stella (9x)
8	Viti a testa tonda lunghe (6x)
9	Viti a testa tonda corte (2x)
10	Rondelle (8x)
11	Portacavi (4x)
12	Coppiglia (2x)

2.4 Simboli sull'apparecchio

Simbolo	Significato
	Maneggiare con estrema cautela!
	Prima di mettere in funzione leggere il libretto di istruzioni!
	Pericolo da oggetti vaganti! Non rivolgere lo scivolo di scarico verso persone o animali!
	Tenere terzi lontani dalla zona di pericolo! Mantenere la distanza di sicurezza.
	Non toccare le parti rotanti né penetrarle! Non avvicinare mani, piedi o vestiti! Disattivare l'apparecchio prima di pulire lo scivolo di scarico!
	Scollegare sempre l'alimentazione elettrica con l'interruttore a chiave sull'apparecchio, rimuovere la chiave e rimuovere la batteria prima di eseguire lavori di manutenzione! Per evitare infortuni, tenere le mani, i piedi e i vestiti lontani da utensili rotanti!
	Dopo l'uso rimuovere subito la chiave dall'interruttore a chiave e rimuovere la batteria dall'apparecchio!
	Indossare protezioni auricolari!
	Indossare una protezione per gli occhi!
	Indossare guanti di protezione!

Simbolo	Significato
	Non toccare la pala né penetrarla!
	Non toccare lo scivolo di scarico! Disattivare l'apparecchio prima di pulire lo scivolo di scarico!

2.5 Dispositivi di sicurezza e di protezione



ATTENZIONE!

Pericolo di infortunio!

Difetti e dispositivi di protezione e di sicurezza disattivati possono causare lesioni gravi.

- Far riparare i dispositivi di sicurezza e di protezione difettosi.
- Non disattivare mai i dispositivi di sicurezza e di protezione.

Interruttore a chiave

Accanto al vano batterie, l'interruttore a chiave si trova sotto il coperchio del vano batterie. Spegnerne l'alimentazione prima di eseguire lavori di manutenzione o pause di lavoro per evitare lesioni causate da un'accensione involontaria.

La chiave dell'interruttore a chiave può essere rimossa in posizione di spegnimento.

Barra di accensione del motore

L'apparecchio è dotato di una barra di accensione del motore. In caso di pericolo lasciare semplicemente andare. Il motore e la pala vengono arrestati.

Interruttore di sicurezza

Per accendere il motore dalla barra di accensione del motore, deve essere premuto prima l'interruttore di sicurezza.

Protezione da sovraccarico

Se l'apparecchio è bloccato da sovraccarico o da oggetti estranei assorbiti, la protezione di sovraccarico si attiva e il motore si arresta.

Scivolo di scarico regolabile

Regolare lo scivolo di scarico e il deflettore della neve in modo che la neve espulsa non possa mettere in pericolo persone o animali e/o causare danni alle cose.

Accertarsi che il traffico stradale non sia compromesso o che gli utenti della strada non siano a rischio.

2.6 Panoramica prodotto (01)

N.	Componente
1	Stegola (composta da manico inferiore, manico intermedio e manico superiore)
2	Barra di accensione del motore sull'interruttore motore
3	Interruttore motore con interruttore di sicurezza
4	Leva di regolazione per girare lo scivolo di scarico
5	Vite a stella per fissare la leva di regolazione
6	Coperchio del vano batteria
7	Vano batteria
8	Interruttore a chiave sul vano batteria
9	Pala
10	Raschietto (18/2, visto dall'alto)
11	Scivolo di scarico girevole con deflettore
12	Viti a stella per cambiare l'angolo del deflettore
13	Maniglia di trasporto
14	Luci LED con interruttore ON/OFF

3 INDICAZIONI DI SICUREZZA



PERICOLO!

Pericolo di morte e rischio di lesioni gravissime!

La mancata conoscenza delle istruzioni di sicurezza e di utilizzo può causare incidenti gravissimi e anche fatali.

- Attenersi a tutte le istruzioni di sicurezza e di utilizzo del presente manuale e alle istruzioni operative prima di utilizzare l'apparecchio.
- Conservare tutta la documentazione fornita per un utilizzo futuro.



ATTENZIONE!

Pericolo a causa di parti rotanti!

Entrare nelle parti rotanti dell'apparecchio porta a lesioni gravi!

- Non entrare mai nelle parti rotanti!



ATTENZIONE!

Pericolo di infortunio!

L'accensione involontaria dell'apparecchio può causare gravi infortuni.

- Spegner sempre l'alimentazione dell'apparecchio con l'interruttore a chiave prima di eseguire lavori di manutenzione o pause di lavoro.



AVVISO

Seguire le istruzioni di sicurezza della batteria e il caricabatterie nelle istruzioni per l'uso separate.

3.1 Operatore

- Divieto di utilizzo dell'apparecchio a minori di 16 anni o persone che non abbiano letto il manuale d'uso. Osservare le norme di sicurezza specifiche del Paese per l'età minima degli utenti.
- Non utilizzare l'apparecchio sotto l'effetto di alcol, droghe o medicinali.

3.2 Dispositivi di protezione personale

- Per evitare ferite alla testa, agli arti e danni all'udito viene imposto l'uso di abbigliamento ed equipaggiamento antinfortunistico.

- L'attrezzatura di protezione individuale è costituita da:
 - Protezione per l'udito o occhiali protettivi
 - pantaloni lunghi e scarpe robuste
 - durante la manutenzione e la cura: guanti di protezione

3.3 Sicurezza sul posto di lavoro

- Lavorare solo alla luce del giorno o con luce artificiale chiara.
- Prima del lavoro rimuovere gli oggetti pericolosi dall'area di lavoro, ad es. rami, pezzi di vetro e metallo, pietre per evitare che vengano presi e lanciati.
- Installare l'apparecchio su percorsi e superfici consolidate compatte e lisce.
- Garantire la stabilità.

3.4 Sicurezza delle persone e degli animali

- Usare l'apparecchio solo per le funzioni per cui è previsto. Un uso non conforme può portare a lesioni e danni alle cose.
- Non utilizzare l'apparecchio su superfici con ciottoli o sen-

tieri ghiaiosi: pericolo di lancio di sassi!

- Azionare l'apparecchio solo se non sono presenti altre persone e animali nell'area di lavoro.
- Non girare mai lo scivolo di scarico in direzione di persone o animali.
- Tenere le mani o i piedi e le altre parti del corpo lontano dalla pala rotante.
- Non guardare direttamente nella luce del LED. Ciò può causare danni agli occhi.

3.5 Sicurezza dell'apparecchio

- Usare l'apparecchio solo in presenza delle seguenti condizioni:
 - L'apparecchio non è sporco.
 - L'apparecchio non presenta alcun danno.
 - Tutti i comandi funzionano.
- Non sovraccaricare l'apparecchio. È progettato per lavori leggeri nel settore privato. I sovraccarichi causano danni all'apparecchio.
- Non utilizzare mai l'apparecchio con parti usurate o difettose. Sostituire sempre tutte le parti difettose con pezzi di ricambio originali del prodotto-

re. Se l'apparecchio viene utilizzato con parti usurate o difettose, non è possibile avanzare richieste di garanzia nei confronti del produttore.



AVVISO

Gli interventi di riparazione devono essere eseguiti solo da aziende specializzate o dai nostri centri di assistenza.

3.6 Sicurezza elettrica

- Per evitare cortocircuiti e la distruzione dei componenti elettrici:
 - Proteggere l'apparecchio dall'umidità e non utilizzarlo quando piove.
 - Non esporre l'apparecchio a spruzzi d'acqua.
 - Non aprire l'apparecchio.

3.7 Indicazioni di sicurezza per l'uso

- Non lasciare mai incustodita l'apparecchio pronto a entrare in funzione.
- Nei seguenti casi, spegnere il motore, attendere l'arresto dell'apparecchio e rimuovere la batteria:
 - quando l'apparecchio non viene supervisionato
 - prima di eseguire lavori di controllo, pulizia e manutenzione
 - in caso di guasti e vibrazioni anomale
 - prima di rilasciare i blocchi (ad es. pala bloccata) e le ostruzioni
 - in caso di contatto con oggetti e corpi estranei pericolosi
- Non sollevare né trasportare mai l'apparecchio con il motore in funzione.
- Spingere l'apparecchio in avanti durante lo sgombero della neve e non andare mai indietro. Non avvicinare mai l'apparecchio al corpo.
- Non muoversi sopra ostacoli come ad esempio ramoscelli o radici degli alberi.
- Spegnere il motore quando si attraversa una superficie diversa da quella da sgomberare.
- Dopo il contatto con oggetti e corpi estranei pericolosi verificare la presenza di danni sull'apparecchio. Non riparare l'apparecchio se è danneggiato.

4 MONTAGGIO



ATTENZIONE!

Pericolo dovuto a montaggio incompleto!

L'utilizzo di un apparecchio non montato completamente può causare lesioni gravi.

- Far funzionare l'apparecchio quando è completamente montato.
- Inserire la batteria nell'apparecchio soltanto quando è completamente montato.
- Prima dell'accensione verificare che tutti i dispositivi di sicurezza e di protezione siano presenti e funzionanti!

4.1 Disimballo dell'apparecchio

1. Estrarre i componenti dell'apparecchio dalla scatola.
2. Controllare che tutti i componenti siano presenti (vedere capitolo 2.3 "Dotazione", pagina 86).
3. Verificare la presenza di danni di trasporto. Se è presente un danno o mancano alcuni componenti, informare subito il rivenditore dove è stato acquistato l'apparecchio.

4.2 Montare il manico inferiore (02)

1. Posizionare (02/a) le due estremità della manico inferiore (02/1) sulle estremità del tubo (02/2) facendo coincidere i fori di inserimento del manico inferiore con le estremità del tubo.
2. Inserire internamente due viti a testa tonda lunghe (02/3).
3. Posizionare una rondella (02/4) sulle viti a testa tonda.
4. Girare le manopole a stella (02/5) sulle viti a testa tonda e serrarle strettamente.

4.3 Montare il manico intermedio (03)

1. Collegare le due estremità del manico intermedio (03/1) con il manico inferiore (03/2) (03/a) facendo corrispondere i fori di inserimento del manico intermedio con il manico inferiore. La guida (03/3) della leva di regolazione deve essere rivolta verso l'alto.
2. Inserire internamente due viti a testa tonda lunghe (03/4).
3. Posizionare una rondella (03/5) sulle viti a testa tonda.

4. Girare le manopole a stella (03/6) sulle viti a testa tonda e serrarle strettamente.

4.4 Montare il manico superiore (04)

1. Collegare le due estremità del manico superiore (04/1) con il manico intermedio (04/2) (04/a) facendo corrispondere i fori di inserimento del manico superiore con il manico intermedio. L'interruttore del motore, la barra di accensione del motore, la maniglia e la luce LED devono essere rivolti verso l'alto.
2. Inserire internamente due viti a testa tonda lunghe (04/3).
3. Posizionare una rondella (04/4) sulle viti a testa tonda.
4. Girare le manopole a stella (04/5) sulle viti a testa tonda e serrarle strettamente.

4.5 Fissare il cavo sul manico (05)

1. Fissare il cavo (05/1) dell'interruttore motore con un portacavo (05/2) sul manico intermedio e sul manico inferiore.
2. Fissare il cavo (05/3) dell'interruttore motore con un portacavo (05/2) sul manico intermedio e sul manico inferiore.

4.6 Montare la leva di regolazione (06, 07)

Collegare la leva di regolazione con albero di prolunga (06)

1. Inserire la leva di regolazione (06/1) dall'alto attraverso la guida (06/2) nel manico intermedio (06/a).
2. Inserire la leva di regolazione nell'alloggiamento (06/3) dell'albero di prolunga fino all'arresto (06/b).
3. Regolare la leva di regolazione e l'albero di prolunga facendo coincidere i fori.
4. Spingere la coppiglia (06/4) per mezzo di entrambi i fori fino al punto (06 / c) finché non scatta in posizione.

Montare e fissare la leva di regolazione sull'apparecchio (07)

1. Inserire l'albero di prolunga (07/1) nell'alloggiamento (07/2) sull'apparecchio (07/a).
2. Ruotare l'albero di prolunga facendo corrispondere il foro con quello dell'alloggiamento.
3. Spingere la coppiglia (07/3) per mezzo di entrambi i fori fino al punto (07/b) finché non scatta in posizione.

- Girare la manopola a stella (07/4) sulla guida (07/5) e stringere leggermente per fissare la leva di regolazione (07/c).

4.7 Montare il deflettore (08)

- Inserire il deflettore (08/1) sullo scivolo di scarico (08/2) fino a quando le alette destra e sinistra (08/3) scattano in posizione nel vano del deflettore.
- Inserire due viti a testa tonda (08/4) dall'interno attraverso i fori dello scivolo di scarico.
- Posizionare una rondella (08/5) sulle viti a testa tonda.
- Girare le manopole a stella (08/6) sulle viti a testa tonda e serrarle strettamente.

5 MESSA IN SERVIZIO/MESSA FUORI IN SERVIZIO

5.1 Caricare la batteria (09, 10)

La batteria e il caricabatteria non sono compresi in dotazione. Si possono utilizzare le seguenti batterie Li-Ion e caricabatterie di AL-KO:

Prodotto	Denominazione	Cod. art.
Batteria Li-Ion	B150 Li (B05-3640)	113280
Batteria Li-Ion	B200 Li (B05-3650)	113524
Caricabatteria	C05-4230	113281

La batteria è parzialmente carica. Caricare completamente la batteria prima del primo utilizzo. La batteria può essere utilizzata in qualsiasi stato di carica a scelta. Un'interruzione della carica non danneggia la batteria.



AVVISO

Per informazioni dettagliate consultare i manuali separati sulla batteria e sul caricabatterie.



CAUTELA!

Pericolo di incendio durante la ricarica!

Il caricabatteria si scalda durante la ricarica. Vi è pericolo di incendio se il caricabatteria viene poggiato su di un fondo facilmente infiammabile e non viene sufficientemente ventilato.

- Far funzionare il caricabatteria sempre e solo su una superficie di appoggio non infiammabile e in un ambiente non esposto a pericolo di incendio.

- Spingere la batteria (09/1) nel caricabatteria (09/2) ed infilare la spina di rete (09/3) nella presa elettrica. Il caricabatteria inizia a funzionare e il LED di indicazione dello stato di carica lampeggia a luce verde (09/4).
- Osservare il LED (09/4). La procedura di ricarica dura ca. 1,5 ore per raggiungere la carica massima. La ricarica termina automaticamente quando la batteria è completamente carica. In questo caso, il LED (09/4) si accende in maniera permanente a luce verde.
- Sfilare la spina di rete (09/3) non appena il LED (09/4) si accende permanentemente a luce verde.
- Premere tenere premuto il pulsante di sblocco sul lato inferiore della batteria.
- Estrarre ora la batteria (09/1) dal caricabatteria (09/2).

Indicatori di stato sul caricabatterie (10)

Il LED (10/1) sul caricabatterie segnala lo stato di carica della batteria e lo stato di esercizio del caricabatteria. I simboli (10/2) sul caricabatterie illustrano questi stati:

Simbolo	LED e stato di carica
	LED acceso a luce verde: la batteria è completamente caricata.
	LED lampeggiante a luce verde: la batteria si sta caricando.
	LED acceso a luce rossa: Nel caricabatterie non è inserita nessuna batteria.
	LED lampeggia a luce rossa: la batteria è troppo calda e non viene caricata.

5.2 Determinazione dello stato di carica della batteria (11)

Sul lato anteriore della batteria si trova un pannello di comando con un pulsante (11/1) e con indicatori dello stato di carica LED (da 11/2 a 11/5).

1. Premere il pulsante (11/1). Gli indicatori dello stato di carica si accendono in funzione dello stato di carica della batteria.
2. Leggere lo stato di carica, vedere la sezione "Indicatori dello stato di carica sulla batteria".

Indicatori dello stato di carica sulla batteria

LED	Stato di carica
verde (11/2)	La batteria è completamente carica, vale a dire al 100%.
Verde (11/3, 11/4)	La batteria è carica oltre il 50%.
verde (11/4)	La batteria è carica per meno del 50%.
rosso (11/5)	La batteria è completamente scarica o la batteria è stata surriscaldata/troppo raffreddata.

5.3 Inserire ed estrarre la batteria (12)

ATTENZIONE!

Pericolo di danneggiamento della batteria

Se la batteria viene lasciata nell'apparecchio dopo l'uso si potrebbe danneggiare.

- Subito l'uso, estrarre la batteria dall'apparecchio e conservarla in luogo protetto dal gelo.
- Inserire la batteria nell'apparecchio prima dell'inizio del lavoro.

Inserire la batteria

1. Sollevare il coperchio (12/1) del vano batteria.
2. Inserire la batteria (12/2) da sopra nel pannello batteria (12/3) finché non si blocca.
3. Chiudere il coperchio del vano batteria.

Estrarre la batteria

1. Premere l'interruttore di sblocco (12/4) sulla batteria e tenerlo premuto.
2. Estrarre la batteria.

5.4 Accensione e spegnimento (13)

L'interruttore a chiave sul vano batterie può essere utilizzato per accendere e spegnere l'alimentazione dell'intero apparecchio.



ATTENZIONE!

Pericolo di infortunio!

L'accensione involontaria dell'apparecchio può causare gravi infortuni.

- Spegnere sempre l'alimentazione dell'apparecchio con l'interruttore a chiave prima di eseguire lavori di manutenzione o pause di lavoro.

Attivare l'alimentazione

1. Sollevare il coperchio (13/1) del vano batteria.
2. Ruotare l'interruttore a chiave (13/2) a destra in posizione di accensione (pos. I) (13/a). Viene fornita all'apparecchio la tensione di esercizio, ma non è ancora in funzione.
3. Chiudere il coperchio del vano batteria.
4. Accendere l'apparecchio: vedere *capitolo 6.2 "Accendere e spegnere l'apparecchio (16)", pagina 94.*

Disattivare l'alimentazione

1. Ruotare l'interruttore a chiave (13/2) a sinistra in posizione di spegnimento (pos. 0) (13/b).



AVVISO

La chiave dell'interruttore a chiave può essere rimossa in posizione di spegnimento.

2. Subito l'uso, estrarre la batteria dall'apparecchio e conservarla in luogo protetto dal gelo. Reinserire la batteria nell'apparecchio prima dell'uso.

6 UTILIZZO

6.1 Regolare la direzione e la distanza di lancio (14, 15)



ATTENZIONE!

Lancio di oggetti!

Rischio di lesioni e rischio di danni materiali a causa di lancio di oggetti!

- Non girare mai lo scivolo di scarico in direzione di persone, animali, finestre, auto o porte.

Impostazione la direzione di lancio

1. Utilizzare la vite a stella (14/1) per allentare il fissaggio della leva di regolazione (14/2).
2. Spingere lo scivolo di scarico (14/3) nella direzione desiderata ruotando la leva di regolazione (14/a).
3. Fissare la leva di regolazione (14/2) con la vite a stella (14/1) per evitare rotazioni indesiderate dello scivolo di scarico.

Impostazione la distanza di lancio

1. Utilizzare le viti a stella (15/1) per allentare il fissaggio del deflettore (15/2).
2. Spostare il deflettore verso l'alto o verso il basso (15/a):
 - Aumentare la distanza di lancio: deflettore verso l'alto.
 - Diminuire la distanza di lancio: deflettore verso il basso.
3. Fissare il deflettore con le viti a stella (15/3).

6.2 Accendere e spegnere l'apparecchio (16)

L'apparecchio può essere acceso solo su una superficie piana. La superficie deve essere priva di corpi estranei, ad es. pietre. Non sollevare né inclinare l'apparecchio per avviarlo.

Accendere l'apparecchio

1. Attivare l'alimentazione: vedere *capitolo 5.4 "Accensione e spegnimento (13)", pagina 93*.
2. Premere l'interruttore di sicurezza (16/1) e tenerlo premuto (16/a).
3. Tirare (16/2) la barra di accensione del motore (16/3) sulla stegola (16/b). Il motore e la pala vengono avviati.
4. Lasciare l'interruttore di sicurezza tenendo la barra di accensione del motore.



AVVISO

La barra di accensione del motore non si innesta. Tenerla saldamente per tutta la durata del lavoro.

Spegnere l'apparecchio

1. Lasciare la barra di accensione del motore. Questa passa automaticamente alla posizione iniziale.
2. Attendere l'arresto della pala.
3. Disattivare l'alimentazione: vedere *capitolo 5.4 "Accensione e spegnimento (13)", pagina 93*.



ATTENZIONE!

Pericolo a causa di parti rotanti!

Entrare nelle parti rotanti dell'apparecchio porta a lesioni gravi!

- Non entrare mai nelle parti rotanti!

6.3 Azionare le spie LED (17)

Regolare la spia del LED in altezza

1. Premere la spia LED (17/1) verso l'alto o verso il basso (17/a) fino a raggiungere l'illuminazione desiderata dell'area di lavoro.

Accendere e spegnere la spia LED

1. Azionare interruttore a levetta (17/2):
 - Posizione I: si accende.
 - Posizione 0: si spegne.



CAUTELA!

Rischio di buio!

La spia luminosa del LED può abbagliare gli occhi!

- Non guardare mai la spia del LED accesa!
- Non rivolgere la luce del LED verso persone o animali!

7 INDICAZIONI DI LAVORO

- Subito dopo la nevicata pulire finché la neve è ancora soffice. Più tardi, lo strato inferiore si ispessisce e rende difficile lo sgombero.
- Se possibile, girare lo scivolo di scarico in modo da soffiare la neve in direzione del vento.
- Sgomberare la neve in modo che le tracce sgomberate siano leggermente sovrapposte.
- In caso di neve bagnata pesante o di grandi nevicata, sgomberare soltanto la metà della larghezza di sgombero e spingere l'apparecchio in avanti lentamente. In tal modo si evita l'inceppamento.
- Spruzzare sulle ruote e sullo scivolo di scarico uno spray antiaderente (cera da sci, teflon, silicone) prima dell'uso per evitare l'inceppamento. Controllare la compatibilità ambientale e dell'apparecchio dello spray e osservare le istruzioni del produttore sull'etichetta dello spray!
- Pulire lo spazzaneve inceppato con un raschietto o un bastone, mai con le dita! Prima spegnere completamente lo spazzaneve!

8 MANUTENZIONE E CURA



CAUTELA!

Pericolo di infortunio!

Le parti taglienti e in movimento possono provocare lesioni.

- Durante i lavori di manutenzione, cura e pulizia indossare sempre guanti protettivi.
- Spegnerne l'apparecchio e rimuovere la batteria!

ATTENZIONE!

Pericolo di danneggiamento durante la lubrificazione

L'apparecchio è stato lubrificato prima della consegna, un'ulteriore lubrificazione può danneggiare l'unità.

- Non lubrificare l'apparecchio.

8.1 Piano di manutenzione

Prima di ogni utilizzo

- Eseguire un'ispezione visiva prima di ogni operazione.
- Controllare i dispositivi di sicurezza, i comandi, i cavi e tutti i collegamenti a vite per rilevare danni e tenuta.
- Sostituire le parti danneggiate prima dell'uso.

Dopo ogni utilizzo

- Pulire lo scivolo di scarico, la pala, le maniglie e l'alloggiamento.
- Estrarre la batteria dall'apparecchio e conservarla in luogo protetto dal gelo.

Secondo necessità

- Controllare il raschietto, sostituire il raschietto consumato.

Una volta a stagione

Controllare l'apparecchio in un'officina e farlo riparare.

8.2 Cambio del raschietto (18, 19)

1. Spegnerne l'interruttore a chiave e rimuovere la batteria dall'apparecchio.
2. Ricollocare l'apparecchio nella posizione base.
3. Svitare le viti (18/1) del raschietto usurato (18/2).
4. Rimuovere il raschietto.
5. Posizionare il raschietto nuovo sull'apparecchio e raddrizzarlo.
6. Serrare di nuovo le viti.
7. Controllare l'impostazione del raschietto. Il raschietto deve essere allineato come mostrato in figura (19).

9 SUPPORTO IN CASO DI ANOMALIE



CAUTELA!

Pericolo di infortunio!

Le parti taglienti e in movimento possono provocare lesioni.

- Durante i lavori di manutenzione, cura e pulizia indossare sempre guanti protettivi.
- Spegnerne l'apparecchio e rimuovere la batteria!



AVVISO

In caso di guasti che non sono elencati in questa tabella o che non si è in grado di eliminare personalmente, rivolgersi al nostro servizio clienti.

Anomalia	Causa	Eliminazione
Il motore non parte.	L'alimentazione dell'interruttore a chiave è disattivata.	Attivare l'alimentazione dell'interruttore a chiave.
	Batteria assente o batteria non correttamente montata.	Montare correttamente la batteria.
	La batteria è scarica.	Caricare la batteria.
	La pala e/o lo scivolo di scarico sono bloccati.	<ol style="list-style-type: none"> 1. Spegnerne l'apparecchio con l'interruttore a chiave e rimuovere la batteria. 2. Rimuovere la neve dall'apparecchio con un raschietto o un bastone.
	Cavi o interruttori difettosi.	Non accendere l'apparecchio. Rivolgersi a un centro di assistenza AL-KO.
La potenza motore si affievolisce.	La batteria è scarica.	Caricare la batteria.
	Troppa neve nello scivolo di scarico.	<ol style="list-style-type: none"> 1. Spegnerne l'apparecchio con l'interruttore a chiave e rimuovere la batteria. 2. Rimuovere la neve dall'apparecchio con un raschietto o un bastone.
Il motore resta fermo durante lo sgombero.	il motore è sovraccarico, la protezione di sovraccarico è attivata. Corpi estranei nello scivolo di scarico.	<ol style="list-style-type: none"> 1. Spegnerne l'apparecchio con l'interruttore a chiave e rimuovere la batteria. 2. Rimuovere la neve e i corpi estranei dall'apparecchio con un raschietto o un bastone.
	La batteria è scarica.	Caricare la batteria.
L'apparecchio non sgombera la neve.	La pala e/o lo scivolo di scarico sono bloccati.	<ol style="list-style-type: none"> 1. Spegnerne l'apparecchio con l'interruttore a chiave e rimuovere la batteria. 2. Rimuovere la neve dall'apparecchio con un raschietto o un bastone.
	La cinghia di trasmissione è strappata o allentata.	Non accendere l'apparecchio. Rivolgersi a un centro di assistenza AL-KO.
L'apparecchio non raccoglie neve dal terreno.	Il raschietto è usurato.	Sostituire il raschietto. Rivolgersi a un centro di assistenza AL-KO.
La durata della batteria cala in modo evidente.	Neve troppo alta, bagnata o umida.	<ul style="list-style-type: none"> ■ Sgomberare a una larghezza di sgombero inferiore. ■ Spostare l'apparecchio più lentamente. ■ Sgomberare subito dopo la nevicata.
	La vita operativa della batteria è terminata.	Inserire la batteria. Utilizzare solo accessori originali del costruttore.

Anomalia	Causa	Eliminazione
Non si riesce a caricare la batteria.	I contatti della batteria sono sporchi.	Pulire i contatti di contatto della batteria con un oggetto non metallico e spruzzare con un spray per contatti. Non cortocircuitare i contatti della batteria con un oggetto metallico!
	Batteria o caricabatteria guasti.	<ul style="list-style-type: none"> ■ Ordinare i pezzi di ricambio presso AL-KO.
	Batteria surriscaldata.	<ul style="list-style-type: none"> ■ Lasciare raffreddare la batteria.

10 TRASPORTO



AVVISO

L'energia nominale della batteria è superiore a 100 Wh! Attenersi quindi alle direttive di trasporto che seguono!

La batteria agli ioni di litio in dotazione è soggetta alla legge sulle merci pericolose ma può essere trasportata in condizioni semplificate:

- La batteria può essere trasportata sulla strada dall'utente privato senza ulteriori requisiti se imballata per la vendita al dettaglio e il trasporto è utilizzato per scopi privati.
- Anche gli utenti aziendali che eseguono il trasporto in relazione alla propria attività principale (ad es. forniture da e per cantieri o manifestazioni) possono trarre beneficio da questa semplificazione.

Nei due casi suddetti si devono prendere le misure obbligatorie per prevenire la fuoriuscita del contenuto. Negli altri casi i devono essere rigorosamente rispettati i regolamenti in materia di trasporto di merci pericolose. Il mancato rispetto comporta sanzioni severe per il mittente ed eventualmente per il vettore.

Ulteriori informazioni sui trasporti e spedizioni

- Le batterie agli ioni di litio devono essere trasportate o spedite solo se non sono danneggiate!
- Per il trasporto della batteria utilizzare solo la scatola originale o un cartone per merci pericolose (non richiesto per batterie con potenza nominale inferiore a 100 Wh).
- Incollare i terminali aperti della batteria per evitare un corto circuito.
- Fissare la batteria all'interno del pacchetto per evitare lo scivolamento e danni alla batteria.

- Apporre la corretta etichettatura e la documentazione della spedizione per il trasporto e la spedizione (ad es., per corriere o spedizione).

- Informarsi se è possibile un trasporto con il servizio scelto e mostrare la spedizione.

Si consiglia di consultare un esperto per preparare la spedizione. Osservare anche eventuali ulteriori direttive nazionali.

11 CONSERVAZIONE

11.1 Stoccare l'apparecchio

1. Spegner l'interruttore a chiave e rimuovere la batteria dall'apparecchio.
2. Estrarre la batteria.
3. Lasciare raffreddare il motore.
4. Pulire a fondo l'apparecchio.
5. Strofinare con un sottile strato di olio o silicone tutte le parti metalliche per la protezione contro la corrosione.
6. Conservare l'apparecchio:
 - Abbassare la stegola.
 - Posizionare l'apparecchio sulla parte anteriore in modo che sia verticale.
 - Riporre l'apparecchio in un locale asciutto, sicuro e protetto dal gelo.
 - Coprire con un telo traspirante a protezione dalla polvere. Non utilizzare involucri di plastica per evitare l'accumulo di umidità.

**CAUTELA!****Pericolo di infortunio!**

Se l'apparecchio è accessibile ai bambini e a persone non autorizzate durante la conservazione, può causare lesioni.

- Conservare l'apparecchio solo dopo aver rimosso la batteria.
- Conservare l'apparecchio asciutto e non accessibile a bambini e a persone non autorizzate.

11.2 Immagazzinare la batteria e il caricabatteria

**AVVISO**

Tenere presente le istruzioni per l'uso separate sulla batteria e sul caricabatterie.

12 SMALTIMENTO

Note sulla legge sulle apparecchiature elettriche ed elettroniche (ElektroG)



- Le apparecchiature elettriche ed elettroniche non appartengono ai rifiuti domestici, ma devono essere portati presso una raccolta o smaltimento dei rifiuti separati!
- Prima della consegna devono essere rimossi pile o batterie usati che non sono installati in modo permanente sulla vecchia unità! Lo smaltimento è regolato dalla legge sulle batterie.
- I proprietari o gli utilizzatori di apparecchiature elettriche ed elettroniche sono tenuti per legge alla restituzione dopo l'uso.
- È responsabilità dell'utente finale cancellare i propri dati personali presenti sul vecchio apparecchio da smaltire!

Il simbolo del cestino barrato significa che le apparecchiature elettriche ed elettroniche non possono essere smaltite insieme ad altri rifiuti.

Le apparecchiature elettriche ed elettroniche possono essere depositate gratuitamente nei seguenti punti:

- Servizio pubblico di smaltimento o punti di raccolta (ad es. cantieri comunali)
- Rivenditori di apparecchiature elettriche (fissi oppure online), se i gestori sono obbligati ad accettarli oppure volontariamente il servizio.

Queste affermazioni valgono solo per apparecchi installati e venduti nei Paesi dell'Unione Europea e che sono soggetti alla direttiva europea 2012/19/UE. Nei Paesi al di fuori dell'Unione Europea possono valere disposizioni differenti per lo smaltimento di apparecchi elettrici ed elettronici.

Istruzioni sulla legge sulla batterie (BattG)



- Le batterie usate non appartengono ai rifiuti domestici, ma devono essere portate presso una raccolta o smaltimento dei rifiuti separati!
- Per la rimozione sicura delle batterie dal dispositivo elettrico e per informazioni sul tipo o sul sistema chimici, tenere presenti le informazioni supplementari contenute nelle istruzioni d'uso o di installazione.
- I proprietari o gli utilizzatori di batterie sono tenuti per legge alla restituzione dopo l'uso. La restituzione si limita alla consegna di piccole quantità.

Le batterie usate possono contenere sostanze nocive o metalli pesanti che possono danneggiare l'ambiente e la salute. Un riciclaggio di batterie usate e l'uso delle risorse in esse contenute contribuisce alla protezione di questi due beni importanti.

Il simbolo del cestino barrato significa che le batterie non possono essere smaltite insieme ad altri rifiuti.

Sotto il cestino sono presenti inoltre dei simboli Hg, Cd o Pb, con il significato seguente:

- Hg: La batteria contiene oltre lo 0,0005% di mercurio
- Cd: La batteria contiene oltre lo 0,002 % di cadmio
- Pb: La batteria contiene oltre lo 0,004 % di piombo

Le batterie possono essere depositate gratuitamente nei seguenti punti:

- Servizio pubblico di smaltimento o punti di raccolta (ad es. cantieri comunali)
- rivenditori di batterie
- punto di conferimento del sistema comune di restituzione per batterie esauste di apparecchi
- punto di conferimento del produttore (se non membro del sistema comune di restituzione)

Queste affermazioni valgono solo per batterie vendute nei Paesi dell'Unione Europea e che sono soggetti alla direttiva europea 2006/66/CE.

Nei Paesi al di fuori dell'Unione Europea possono valere disposizioni differenti per lo smaltimento delle batterie.

13 GARANZIA

Elimineremo - a nostra discrezione tramite riparazione o consegna sostitutiva - eventuali difetti di produzione o del materiale dell'apparecchio entro i termini di prescrizione previsti dalla legge per i diritti di ricorso per vizi della cosa. I termini di prescrizione dipendono dalla normativa in vigore nel paese in cui l'apparecchio è stato acquistato.

I termini della garanzia valgono solo nei casi seguenti:

- Osservare le presenti istruzioni per l'uso
- Trattamento corretto
- Utilizzare parti di ricambio originali

La garanzia decade nei casi seguenti:

- Tentativi di riparazione in proprio
- Modifiche tecniche eseguite in proprio
- Uso non conforme alla destinazione

Sono esclusi dalla garanzia:

- danni della vernice da ricondurre alla normale usura
- Parti usurabili che sono contraddistinte sulla scheda ricambi con telaio

Il periodo di garanzia inizia con l'acquisto da parte del primo consumatore finale. Fondamentali sono la data e la ricevuta di acquisto. Rivolgersi al proprio rivenditore o al centro di assistenza autorizzato più vicino presentando la presente garanzia e la ricevuta di acquisto originale. La presente dichiarazione di garanzia non altera i diritti derivanti da vizi del prodotto spettanti per legge all'acquirente nei confronti del venditore.

14 TRADUZIONE DELLA DICHIARAZIONE DI CONFORMITÀ CE ORIGINALE

A questo mezzo dichiariamo che questo prodotto nella forma distribuita sul mercato soddisfa i requisiti delle direttive UE, degli standard di sicurezza UE e degli standard specifici di prodotto armonizzati.

Prodotto Spazzaneve a batteria	Costruttore AL-KO Geräte GmbH Ichenhauser Str. 14 D-89359 Kötz	Rappresentante autorizzato della documentazione Andreas Hedrich Ichenhauser Str. 14 D-89359 Kötz
Numero seriale G4022012		
Tipo ST 4048	Direttive UE 2006/42/CE 2014/30/UE 2000/14/CE 2011/65/UE	Norme armonizzate EN 60335-1:2012+A11:2014 ISO 8437-1:1989+A1 EN 12100:2010 EN 62233:2008 EN 55014-1:2006+A2:2011 EN 55014-2:1997+A2:2008
Rumorosità EN ISO 3744 misurata/garantita 87 dB(A)/90 dB(A)	Valutazione della conformità 2000/14/CE appendice V	

Kötz, 01/07/2017



Dr. Wolfgang Hergeth
Managing Director

PREVOD ORIGINALNIH NAVODIL**Kazalo vsebine**

1	K tem navodilom za uporabo	101	6.3	Upravljanje LED-lučke (17).....	110
1.1	Razlaga znakov in opozorilne besede	101	7	Napotki za delo.....	110
2	Opis izdelka	102	8	Vzdrževanje in nega.....	110
2.1	Namenska uporaba.....	102	8.1	Načrt vzdrževanja.....	110
2.2	Možna predvidljiva napačna raba	102	8.2	Zamenjava strgalne letve (18, 19).....	111
2.3	Obseg dobave.....	102	9	Pomoč pri motnjah	111
2.4	Simboli na napravi.....	102	10	Transport.....	112
2.5	Varnostne naprave in zaščita.....	103	11	Skladiščenje	113
2.6	Pregled izdelka (01)	103	11.1	Shranjevanje naprave.....	113
3	Varnostni napotki	104	11.2	Skladiščenje akumulatorske baterije in polnilnika	113
3.1	Upravljavlec	104	12	Odstranjevanje	113
3.2	Osebnostna zaščitna oprema	104	13	Garancija	114
3.3	Varnost na delovnem mestu	105	14	Prevod originalne izjave ES o skladnosti ..	115
3.4	Varnost oseb in živali	105			
3.5	Varnost naprave	105			
3.6	Električna varnost.....	106			
3.7	Varnostni napotki glede upravljanja ..	106			
4	Montaža	106			
4.1	Razpakiranje naprave	106			
4.2	Montaža spodnjega opornika (02).....	106			
4.3	Montaža vmesnega opornika (03).....	107			
4.4	Montaža zgornjega opornika (04)	107			
4.5	Pritrdite kabel na ročaj (05)	107			
4.6	Montaža nastavitvene zaganjalne ro- čice (06, 07)	107			
4.7	Montaža odvajalnika snega (08)	107			
5	Zagon/zaustavitev.....	107			
5.1	Polnjenje akumulatorske baterije (09, 10).....	107			
5.2	Določanje stanja napoljenosti aku- mulatorske baterije (11)	108			
5.3	Vstavljanje in odstranjevanje akumu- latorske baterije (12)	108			
5.4	Vklop in izklop napajanja (13)	109			
6	Upravljanje.....	109			
6.1	Nastavitev smeri in širine izmetava- nja (14, 15).....	109			
6.2	Vklop in izklop naprave (16).....	109			

1 K TEM NAVODILOM ZA UPORABO

- Nemška različica je izvirnik navodil za uporabo. Različice v vseh drugih jezikih so prevodi originalnih navodil za uporabo.
- Pred zagonom obvezno temeljito preberite ta navodila za uporabo. To je pogoj za varno delo in nemoteno delovanje.
- Navodila za uporabo vedno hranite tako, da jih lahko uporabite, kadar boste potrebovali informacije o napravi.
- Napravo izročite drugim osebam samo skupaj s temi navodili za uporabo.
- Preberite in upoštevajte varnostne napotke in opozorila v teh navodilih za uporabo.

1.1 Razlaga znakov in opozorilne besede**NEVARNOST!**

Označuje neposredno nevarno situacijo, ki bo ob neupoštevanju opozorila povzročila smrt ali hude telesne poškodbe.

**OPOZORILO!**

Označuje možno nevarno situacijo, ki lahko ob neupoštevanju opozorila povzroči smrt ali hude telesne poškodbe.

**PREVIDNO!**

Označuje možno nevarno situacijo, ki lahko ob neupoštevanju opozorila povzroči manjše ali zmerne telesne poškodbe.

POZOR!

Označuje situacijo, ki lahko ob neupoštevanju opozorila povzroči materialno škodo.

**NAPOTEK**

Posebni napotki za boljše razumevanje in ravnanje.

2.2 Možna predvidljiva napačna raba

Naprava ni primerna za čiščenje neutrijejenih poti in površin – npr. za prodnate površine, peščene poti ali travnike. S to napravo ni mogoče odstraniti snega v večjih količinah in višinah, zelo mokrega snega in ledu.

Naprava ni zasnovana za komercialno uporabo v javnih parkih in športnih objektih ter za uporabo v kmetijstvu in gozdarstvu.

2.3 Obseg dobave**NAPOTEK**

Akumulatorska baterija in polnilnik nista vključena v obseg dobave in ju je treba kupiti posebej.

V obseg dobave so vključene tukaj navedene postavke. Preverite, ali so vsebovane vse postavke:

Št.	Sestavni del
1	Snežna freza
2	Izmetalni kanal
3	Spodnji opornik
4	Vmesni opornik
5	Zgornji opornik
6	Nastavitvena zaganjalna ročica s podaljševalno gredjo
7	Zvezdasti ročajji (9x)
8	Montažni vijaki, dolgi (6x)
9	Montažni vijaki, kratki (2x)
10	Podložke (8x)
11	Držala za kabel (4x)
12	Vzmetni vtič (2x)

2.4 Simboli na napravi

Simbol	Pomen
	Pri ravnanju bodite posebej previdni!
	Pred zagonom preberite navodila za uporabo!

2 OPIS IZDELKA

Ta naprava je lahka in kompaktna enostopenjska akumulatorska snežna freza z elektromotorjem, ki je primerna za odmetavanje rahlega novega snega in pršiča. V eni delovni operaciji lopatica za odmetavanje snega dvigne sneg in ga vrže neposredno skozi kanal za izmetavanje. Uporabnik in vrteča se lopatica za odmetavanje snega napravo naprej. Strgalna letev drsi po tleh in rahlja sneg. Napravo mora uporabnik potiskati proti tlu.

Energijsko varčna lučka LED nudi boljšo vidljivost ob somraku in sivih snežnih dneh.

Zaradi akumulatorskega delovanja ni nobenih ovirajočih napajalnih kablov.

2.1 Namenska uporaba

Ta naprava je namenjena izključno odmetavanju svežega, rahlega mokrega snega in pršiča na utrjenih poteh in površinah – npr. na notranjih dvoriščih, garažnih uvozih, pešpoteh in parkiriščih za osebne avtomobile – v zasebnem območju. Poti in površine, s katerih se kida sneg, morajo imeti trdno podlago in gladko površino, npr. betonski tlak, granitni tlak ali asfalt.

Ta naprava je predvidena izključno za domačo rabo. Vsaka druga uporaba, kot tudi nepooblaščen spremembe in dodatki, je uporaba v nasprotju z namembnostjo, ki bo razveljavila garancijo in povzročila izgubo skladnosti (oznaka CE) ter zavrnitev vsakršne odgovornosti za škodo, ki jo utopi uporabnik ali druga oseba, s strani proizvajalca.

Simbol	Pomen
	Nevarnost zaradi odmetavanja predmetov! Izmetalnega kanala ne usmerite v osebe ali živali!
	Poskrbite, da v območju nevarnosti ne bo drugih oseb! Zagotovite varnostno razdaljo!
	Z rokami in nogami ne segajte v vrteče se dele! Ne približujte rok, nog in oblačil! Pred čiščenjem izmetalnega kanala izklopite napravo!
	Pred vzdrževalnimi deli na napravi prek stikala s ključem vedno izklopite napajanje, izvlecite ključ in izvlecite akumulatorsko baterijo! Da bi se izognili poškodbam, z rokami, nogami in deli oblačil ne segajte v vrteča se delovna orodja!
	Takoj po uporabi izvlecite ključ iz stikala s ključem in akumulatorsko baterijo iz naprave!
	Nosite zaščitne glušnike!
	Nosite zaščitna očala!
	Nosite zaščitne rokavice!
	Z rokami in nogami se ne približujte lopatici za odmetavanje snega!
	Ne segajte v izmetalni kanal! Pred čiščenjem izmetalnega kanala izklopite napravo!

2.5 Varnostne naprave in zaščita



OPOZORILO!

Nevarnost telesnih poškodb

Okvarjene in izklopljene varnostne naprave in zaščite lahko povzročijo hude telesne poškodbe.

- Okvarjene varnostne naprave in zaščite oddajte v popravilo.
- Varnostnih naprav in zaščite nikoli ne izklaplajte.

Stikalo s ključem

Poleg predala za akumulatorsko baterijo je pod pokrovom predala za akumulatorsko baterijo stikalo s ključem. S tem ključem pred vzdrževalnimi deli ali premori med delom izklopite napajanje, da se izognete poškodbam zaradi nenadzorovanega vklopa.

Ključ stikala s ključem je mogoče odstraniti v položaju izklopa.

Preklopna ročica motorja

Naprava je opremljena s preklopno ročico motorja. V primeru nevarnosti ju preprosto spustite. Motor in lopatica za odmetavanje snega se zavestavita.

Varnostno tipkalo

Da bi lahko s pomočjo preklopne ročice motorja vklopili motor, je treba pred tem pritisniti varnostno tipkalo.

Preobremenitvena zaščita

Če se naprava zaradi preobremenitve ali tujka blokira, se sproži preobremenitvena zaščita in motor se ustavi.

Nastavljivi izmetalni kanal

Izmetalni kanal in odvajalnik snega nastavite tako, da izmetani sneg ne more poškodovati drugih oseb ali živali in/ali ne more povzročiti gmotne škode.

Na cestah pazite, da cestni promet ni oviran in da uporabniki cest niso ogroženi.

2.6 Pregled izdelka (01)

Št.	Sestavni del
1	Upravljalni ročaj (sestavljen iz spodnjega opornika, vmesnega opornika in zgornjega opornika)
2	Preklopna ročica motorja na stikalu motorja

Št.	Sestavni del
3	Stikalo motorja z varnostnim tipkalom
4	Nastavitvena zaganjalna ročica za obračanje izmetalnega kanala
5	Zvezdasti vijak za pritrnitev nastavitvene zaganjalne ročice
6	Pokrov predala za akumulatorsko baterijo
7	Predal za akumulatorsko baterijo
8	Stikalo s ključem na predalu za akumulatorsko baterijo
9	Lopatica za odmetavanje snega
10	Strgalna letev (18/2, gledano s spodnje strani)
11	Vrtljivi izmetalni kanal z odvjalnikom snega
12	Zvezdasti vijaki za spreminjanje kota odvjalnika snega
13	Ročaj za prijemanje
14	Lučka LED s stikalom za vklop/izklop

3 VARNOSTNI NAPOTKI



NEVARNOST!

Smrtna nevarnost in nevarnost hudih telesnih poškodb!

Nepoznavanje varnostnih napotkov in navodil za upravljanje lahko povzroči zelo hude telesne poškodbe in posledično smrt.

- Pred uporabo naprave upoštevajte varnostne napotke in navodila za upravljanje v teh navodilih za uporabo ter navodila za uporabo, na katera se sklicujete.
- Shranite vse priložene dokumente za prihodnjo rabo.



OPOZORILO!

Nevarnost zaradi vrtečih se delov!

Seganje v vrteče se dele naprave lahko povzroči hude telesne poškodbe!

- Nikoli ne segajte v vrteče se dele naprave!



OPOZORILO!

Nevarnost telesnih poškodb

Nenameren vklop naprave lahko povzroči hude telesne poškodbe.

- S stikalom s ključem vedno izklopite napravo pred vzdrževalnimi deli ali premori med delom.



NAPOTEK

Upoštevajte varnostne napotke za akumulatorsko baterijo in polnilnik v ločenih navodilih za uporabo.

3.1 Upravljevec

- Mladoletniki, mlajši od 16 let, ali osebe, ki niso seznanjene z navodili za uporabo, naprave ne smejo uporabljati. Upoštevajte morebitne posebne varnostne predpise v državi uporabe glede minimalne starosti uporabnika.
- Naprave ne smete uporabljati, če ste pod vplivom alkohola, drog ali zdravil.

3.2 Osebna zaščitna oprema

- Da preprečite poškodbe na glavi in okončinah ter poškodbe sluha, je treba nositi predpisana oblačila in zaščitno opremo.
- Osebno zaščitno opremo sestavljajo:
 - glušniki in zaščitna očala,
 - dolge hlače in trdi čevlji.
 - Pri vzdrževanju in negi: zaščitne rokavice

3.3 Varnost na delovnem mestu

- Delajte samo pri dnevni svetlobi ali zelo svetli umetni luči.
- Pred delom odstranite nevarne predmete – npr. veje, steklene in kovinske predmete, kamne – iz delovnega območja, da se ne bi zajeli in premetali stran.
- Napravo uporabljajte samo na utrjenih poteh in površinah s trdno in gladko površino.
- Pazite na varnostno razdaljo.

3.4 Varnost oseb in živali

- Napravo uporabljajte samo za dela, za katera je predvidena. Neustrezna uporaba lahko povzroči telesne poškodbe in gmotno škodo.
- Naprave nikoli ne uporabljajte na prodnatih površinah ali peščenih poteh – nevarnost padajočega kamenja!
- Stroj izklopite samo, če v delovnem območju ni drugih oseb ali živali.
- Izmetalnega kanala nikoli ne obračajte proti drugim osobam in živalim.
- Z rokami in nogami ali drugimi deli telesa ne segajte v bližino lopatice za odmetavanje snega.

- Nikoli ne glejte naravnost v LED-lučko. To lahko povzroči poškodbe oči.

3.5 Varnost naprave

- Napravo uporabljajte samo v naslednjih pogojih:
 - Naprava ni umazana.
 - Naprava ni poškodovana.
 - Vsi upravljalni elementi delujejo.
- Ne preobremenite naprave. Primerna je za lahka dela v gospodinjstvu. Preobremenitve povzročajo poškodbe naprave.
- Naprave nikoli ne uporabljajte z obrabljenimi ali okvarjenimi deli. Okvarjene dele vedno nadomestite z originalnimi nadomestnimi deli proizvajalca. Če napravo uporabljate z obrabljenimi ali okvarjenimi deli, zoper proizvajalca ni mogoče uveljavljati nobenih garancijskih zahtevkov.



NAPOTEK

Popravila smejo izvajati samo strokovne delavnice ali naše servisne delavnice.

3.6 Električna varnost

- Za preprečitev kratkih stikov in okvar električnih sestavnih delov:
 - Zaščitite napravo pred vlago in je ne uporabljajte na dežju.
 - Naprave ne pršite z vodo.
 - Naprave ne odpirajte.

3.7 Varnostni napotki glede upravljanja

- Naprave v pripravljenosti za delo nikoli ne puščajte brez nadzora.
- V naslednjih primerih zaustavite motor, počakajte, da se naprava ustavi, in odstranite akumulatorsko baterijo:
 - ko naprava ni pod nadzorom,
 - pred preverjanjem, čiščenjem in vzdrževanjem,
 - pri motnjah in neobičajnem tresenju,
 - pred sproščanjem zapor (npr. blokirana lopatica za odmetavanje snega) in zamašitev,
 - pri stiku z nevarnimi predmeti in tujki,
- Naprave ne smete nikoli dvigniti ali nositi, dokler motor deluje.

- Pri odmetavanju snega potiskajte napravo naprej in nikoli vzvratno. Naprave nikoli ne vlecite za telo.
- Naprave ne vozite po ovirah, kot so veje ali korenine.
- Izklopite motor, kadar prečkate površino, ki ni namenjena odmetavanju.
- Po stiku z nevarnimi predmeti in tujki preverite, ali je naprava poškodovana. Če je naprava poškodovana, jo oddajte v popravilo.

4 MONTAŽA



OPOZORILO!

Nevarnost zaradi nepopolne montaže!

Uporaba nepopolno montirane naprave lahko povzroči hude telesne poškodbe.

- Napravo uporabljajte samo, ko je popolnoma montirana!
- Šele ko je naprava popolnoma montirana, vstavite akumulatorsko baterijo!
- Pred vklopom preverite, da so vse varnostne in zaščitne naprave montirane in delujoče!

4.1 Razpakiranje naprave

1. Vzemite vse dele iz embalaže.
2. Preverite, ali so dobavljeni vsi deli (glejte *Poglavje 2.3 "Obseg dobave", stran 102*).
3. Preverite, da se deli niso poškodovali med transportom.
Če ugotovite poškodbe ali če kateri koli del manjka, obvezno obvestite trgovca, pri katerem ste napravo kupili.

4.2 Montaža spodnjega opornika (02)

1. Položite (02/a) oba dela spodnjega opornika (02/1) na konca cevi (02/2) tako, da se natični odprtini spodnjega opornika in konca cevi ujemata.

2. Dva dolga montažna vijaka (02/3) vedno vtaknite z notranje strani.
3. Na montažna vijaka nataknite po eno podložko (02/4).
4. Privijte zvezdasti ročaj (02/5) na montažni vijak in pritegnite.

4.3 Montaža vmesnega opornika (03)

1. Položite (03/a) oba konca vmesnega opornika (03/1) na spodnja opornika (03/2) tako, da se natični odprtini vmesnega in spodnjega opornika ujemata. Vodilo (03/3) za nastavitveno zaganjalno ročico je treba pri tem povleči navzgor.
2. Dva dolga montažna vijaka (03/4) vedno vtaknite z notranje strani.
3. Na montažna vijaka nataknite po eno podložko (03/5).
4. Privijte zvezdasti ročaj (03/6) na montažni vijak in pritegnite.

4.4 Montaža zgornjega opornika (04)

1. Položite (04/a) oba konca zgornjega opornika (04/1) na vmesna opornika (04/2) tako, da se natični odprtini zgornjega in vmesnega opornika ujemata. Stikalo motorja, preklopno ročico motorja, prijemalni kos in LED-lučko je treba pri tem povleči navzgor.
2. Dva dolga montažna vijaka (04/3) vedno vtaknite z notranje strani.
3. Na montažna vijaka nataknite po eno podložko (04/4).
4. Privijte zvezdasti ročaj (04/5) na montažni vijak in pritegnite.

4.5 Pritrdite kabel na ročaj (05)

1. Pritrdite kabel (05/1) stikala za motor s po enim držalom za kable (05/2) na vmesni in na spodnji opornik.
2. Pritrdite kabel (05/3) LED-lučke s po enim držalom za kable (05/2) na vmesni in na spodnji opornik.

4.6 Montaža nastavitvene zaganjalne ročice (06, 07)

Povežite nastavitveno zaganjalno ročico s podaljševalno gredjo (06).

1. Natakните nastavitveno zaganjalno ročico (06/1) z zgornje strani prek vodila (06/2) na vmesna opornika (06/a).
2. Natakните nastavitveno zaganjalno ročico v sprejemni del (06/3) podaljševalne gredi (06/b).

3. Poravnajte nastavitveno zaganjalno ročico s podaljševalno gredjo tako, da se njune odprtine ujemajo.
4. Potisnite vzmetni vtiči (06/4) skozi obe odprtini (06/c) tako, da se zaskočita.

Montaža in pritrditev nastavitvene zaganjalne ročice na napravo (07)

1. Natakните podaljševalno gred (07/1) v sprejemno odprtino (07/2) na napravi (07/a).
2. Obrnite podaljševalno gred tako, da se njena odprtina ujema s sprejemno odprtino.
3. Potisnite vzmetni vtiči (07/3) skozi obe odprtini (07/b) tako, da se zaskočita.
4. Privijte zvezdasti ročaj (07/4) na vodilo (07/5) in ga rahlo pritegnite, da pritrdite nastavitveno zaganjalno ročico (07/c).

4.7 Montaža odvajalnika snega (08)

1. Natakните odvajalnik snega (08/1) na izmetalni kanal (08/2) tako, da se nastavka (08/3) levo in desno zaskočita v zarezi odvajalnika snega.
2. Natakните dva montažna vijaka (08/4) z notranje strani skozi odprtine izmetalnega kanala.
3. Na montažna vijaka natakните po eno podložko (08/5).
4. Privijte zvezdasti ročaj (08/6) na montažni vijak in pritegnite.

5 ZAGON/ZAUSTAVITEV

5.1 Polnjenje akumulatorske baterije (09, 10)

Akumulatorska baterija in polnilnik nista vključena v obseg dobave. Uporabite lahko naslednje litij-ionske akumulatorske baterije in polnilnike AL-KO:

Izdelek	Oznaka	Št. izd.
Litij-ionska akumulatorska baterija	B150 Li (B05-3640)	113280
Litij-ionska akumulatorska baterija	B200 Li (B05-3650)	113524
Polnilnik	C05-4230	113281

Akumulatorska baterija je delno napolnjena. Akumulatorsko baterijo pred prvo uporabo do konca napolnite. Akumulatorsko baterijo lahko polnite v poljubnem stanju napoljenosti. Prekinitev polnjenja ne škoduje akumulatorski bateriji.

**NAPOTEK**

Za podrobne informacije upoštevajte ločena navodila za uporabo za akumulatorsko baterijo in polnilnik.

**PREVIDNO!****Nevarnost požara med polnjenjem!**

Polnilnik se med polnjenjem segreje. Če polnilnik stoji na lahko vnetljivi podlagi in ni ustreznega prezračevanja, obstaja nevarnost požara.

- Polnilnik vedno uporabljajte na nevnetljivi podlagi in v nevnetljivem okolju.

1. Vstavite akumulatorsko baterijo (09/1) v polnilnik (09/2) in priključite omrežni vtič (09/3) v vtičnico. Postopek polnjenja se začne in LED-indikator za prikaz delovnega stanja utripa zeleno (09/4).
2. Preverite LED (09/4). Postopek polnjenja traja pri celotnem ciklu pribl. 1,5 h. Ko je akumulatorska baterija napolnjena, se postopek polnjenja samodejno konča. LED (09/4) nato neprekinjeno sveti zeleno.
3. Ko LED (09/4) neprekinjeno sveti zeleno, izvlecite omrežni vtič (09/3).
4. Pritisnite in držite zaskočni gumb na spodnji strani akumulatorske baterije.
5. Nato izvlecite akumulatorsko baterijo (09/1) iz polnilnika (09/2).

Prikazi stanja na polnilniku (10)

LED (10/1) na polnilniku označuje stanje polnjenja akumulatorske baterije in delovno stanje polnilnika. Simboli (10/2) na polnilniku ponazarjajo ta stanja:

Simbol	LED in stanje polnjenja
	LED sveti zeleno: Akumulatorska baterija je polna.
	LED utripa zeleno: Akumulatorska baterija se polni.
	LED sveti rdeče: V polnilniku ni akumulatorske baterije.
	LED utripa rdeče: Akumulatorska baterija je pregreta in se zato ne polni.

5.2 Določanje stanja napoljenosti akumulatorske baterije (11)

Na sprednji strani akumulatorske baterije je nadzorna plošča s tipko (11/1) in LED-indikatorji stanja napoljenosti (od 11/2 do 11/5).

1. Pritisnite tipko (11/1). Indikatorji stanja napoljenosti svetijo glede na stanje napoljenosti akumulatorske baterije.
2. Odčitajte stanje napoljenosti; glejte razdelek »Indikatorji stanja napoljenosti na akumulatorski bateriji«.

Indikatorji stanja napoljenosti na akumulatorski bateriji

LED	Stanje napoljenosti
Zelena (11/2)	Akumulatorska baterija je polna, tj. raven napoljenosti je 100 %.
Zelena (11/3, 11/4)	Raven napoljenosti akumulatorske baterije je več kot 50 %.
Zelena (11/4)	Raven napoljenosti akumulatorske baterije je manj kot 50 %.
Rdeča (11/5)	Akumulatorska baterija je napolnjena ali pa je pregreta/premrzla.

5.3 Vstavljanje in odstranjevanje akumulatorske baterije (12)**POZOR!****Nevarnost poškodb akumulatorske baterije**

Če akumulatorska baterija po uporabi ostane v napravi, lahko pride do poškodb akumulatorske baterije.

- Takoj po uporabi izvlecite akumulatorsko baterijo iz naprave in jo shranite na mestu, ki je zaščiteno pred zmrzovanjem.
- Akumulatorsko baterijo vstavite v napravo šele tik pred začetkom dela.

Vstavljanje akumulatorske baterije

1. Odprite pokrov (12/1) predala za akumulatorsko baterijo.
2. Z zgornje strani potisnite akumulatorsko baterijo (12/2) v predal za akumulatorsko baterijo (12/3), da se zaskoči.
3. Zapiranje pokrova predala za akumulatorsko baterijo

Odstranjevanje akumulatorske baterije

1. Pritisnite in držite gumb za sprostitvev (12/4) na akumulatorski bateriji.
2. Izvlecite akumulatorsko baterijo.

5.4 Vkllop in izklop napajanja (13)

S stikalom s ključem na predalu za akumulatorsko baterijo lahko vklopite in izklopite napajanje celotne naprave.



OPOZORILO!

Nevarnost telesnih poškodb

Nenameren vklop naprave lahko povzroči hude telesne poškodbe.

- S stikalom s ključem vedno izklopite napravo pred vzdrževalnimi deli ali premori med delom.

Vkllop napajanja

1. Odprite pokrov (13/1) predala za akumulatorsko baterijo.
2. Stikalo s ključem (13/2) obrnite v desno v položaj vklopa (pol. I) (13/a). S tem se napravi zagotovi obratovalna napetost, vendar naprava še ne začne delovati.
3. Zaprite pokrov predala za akumulatorsko baterijo.
4. Vklpote napravo: glejte *Poglavje 6.2 "Vkllop in izklop naprave (16)", stran 109.*

Izklop napajanja

1. Stikalo s ključem (13/2) obrnite v levo v položaj izklopa (pol. 0) (13/b).



NAPOTEK

Ključ stikala s ključem je mogoče odstraniti v položaju izklopa.

2. Takoj po uporabi izvlecite akumulatorsko baterijo iz naprave in jo polnite in hranite na mestu, ki je zaščiteno pred zmrzovanjem. Znova vstavite akumulatorsko baterijo v napravo šele tik pred naslednjo uporabo.

6 UPRAVLJANJE

6.1 Nastavitev smeri in širine izmetavanja (14, 15)



OPOZORILO!

Odmetavanje predmetov!

Nevarnost telesnih poškodb in grotne škode zaradi izmetanih predmetov!

- Izmetalnega kanala nikoli ne obračajte proti drugim osebam, živalim, ograjam, avtomobilom ali vratom.

Nastavitev smeri izmetavanja

1. Z zvezdastim vijakom (14/1) zrahljajte pritrditev nastavitvene zaganjalne ročice (14/2).
2. Z obračanjem nastavitvene zaganjalne ročice nastavite izmetalni kanal (14/3) v zeleno smer (14/a).
3. Z zvezdastim vijakom (14/1) pritrdite nastavitveno zaganjalno ročico (14/2), da preprečite nehoteno obračanje izmetalnega kanala.

Nastavitev širine izmetavanja

1. Z zvezdastim vijakom (15/1) zrahljajte pritrditev odvajalnika snega (15/2).
2. Premaknite odvajalnik snega navzgor ali navzdol (15/a):
 - Povečajte širino izmetavanja: Premaknite odvajalnik snega navzgor.
 - Zmanjšajte širino izmetavanja: Premaknite odvajalnik snega navzdol.
3. Z zvezdastimi vijaki (15/3) pritrdite odvajalnik snega.

6.2 Vkllop in izklop naprave (16)

Napravo vklopite samo na ravni podlagi. Na podlagi ne sme biti tujkov, kot so kamni. Napravo pri zagonu ne dvigujte in ne nagibajte.

Vkllop naprave

1. Vkllop napajanja: glejte *Poglavje 5.4 "Vkllop in izklop napajanja (13)", stran 109.*
2. Pritisnite in držite (16/a) varnostno tipkalo (16/1).
3. Povlecite preklopno ročico motorja (16/2) proti upravljalnemu ročaju (16/3) (16/b). Motor in lopatica za odmetavanje snega se zažene.
4. Spustite varnostno tipkalo in pri tem držite preklopno ročico motorja.

**NAPOTEK**

Preklopna ročica motorja se ne zaskoči. Ves čas opravljanja dela jo trdno držite ob upravljalnem ročaju.

Napravo izklopite

1. Spustite preklopno ročico motorja. Samodejno se povrne v izhodiščni položaj.
2. Počakajte, da se lopatica za odmetavanje snega ustavi.
3. Izklop napajanja: glejte *Poglavje 5.4 "Vkllop in izklop napajanja (13)", stran 109.*

**OPOZORILO!****Nevarnost zaradi vrtečih se delov!**

Seganje v vrteče se dele naprave lahko povzroči hude telesne poškodbe!

- Nikoli ne segajte v vrteče se dele naprave!

6.3 Upravljanje LED-lučke (17)**Nastavitev višine LED-lučke**

1. Potisnite LED-lučko (17/1) navzgor ali navzdol (17/a), da dosežete zeleno osvetlitev delovnega območja.

Vkllop in izklop LED-lučke

1. Aktiviranje klecnega stikala (17/2):
 - Položaj I: Lučka sveti.
 - Položaj 0: Lučka je izklopljena.

**PREVIDNO!****Nevarnost zaslepitve!**

Ostra LED-luč lahko zaslepi oči!

- Nikoli ne glejte v svetlobo vklopljene LED-luč!
- Nikoli ne usmerite LED-luč v druge osebe ali živali!

7 NAPOTKI ZA DELO

- Kidajte takoj po sneženju, ko je sneg še rahel. Pozneje spodnja plast poledení, kar otežuje odmetavanje snega.
- Po možnosti obrnite izmetalni kanal tako, da se sneg izmetava v smeri vetra.
- Sneg kidajte tako, da se očiščeni pasovi rahlo prekrivajo.
- Pri zelo mokrem snegu ali obilnih snežnih padavinah delajte samo s polovično širino in počasi potiskajte frezo naprej. Tako se boste izognili zamašitvi.

- Kolesa in izmetalni kanal lahko pred uporabo popršite s pršilom proti sprijemanju (vosek za smuči, teflon, silikon), da preprečite zamašitev. Preverite primernost pršila za okolje in njegovo skladnost z napravo ter upoštevajte navodila proizvajalca na nalepki pršila!
- Očistite zamašeno snežno frezo s strgalom ali palico, vendar nikoli s prsti! Pred tem popolnoma izklopite snežno frezo!

8 VZDRŽEVANJE IN NEGA**PREVIDNO!****Nevarnost telesnih poškodb**

Predmeti z ostrimi robovi in premikajoči se predmeti lahko povzročijo telesne poškodbe.

- Pri vzdrževalnih delih, negi in popravilih vedno nosite zaščitne rokavice!
- Izklopite napravo in izvlecite akumulatorsko baterijo!

POZOR!**Nevarnost poškodb zaradi mazanja**

Naprava je bila pred dobavo namazana, dodatno mazanje lahko povzroči poškodbe naprave.

- Ne mažite naprave.

8.1 Načrt vzdrževanja**Pred vsako uporabo**

- Pred vsako uporabo pregledajte napravo.
- Preverite varnostne naprave, upravljalne elemente, kabel in vijačne povezave glede poškodb in trdne namestitve.
- Pred uporabo zamenjajte poškodovane dele.

Po vsaki uporabi

- Očistite izmetalni kanal, lopatico za odmetavanje snega, ročaje in ohišje.
- Izvlecite akumulatorsko baterijo iz naprave in jo shranite na mestu, ki je zaščiteno pred zmrzovanjem.

Po potrebi

- Preverite strgalno letev; če je obrabljena, jo zamenjajte.

Enkrat na sezono

Oddajte napravo v strokovno delavnico na pregled in vzdrževanje.

8.2 Zamenjava strgalne letve (18, 19)

1. Izklopite stikalo s ključem in odstranite akumulatorsko baterijo iz naprave.
2. Postavite napravo na čelno ploskev.
3. Odvijte in izvlecite vijake (18/1) iz strgalne letve (18/2).
4. Snemite strgalno letev.
5. Namestite novo strgalno letev na napravo in jo poravnajte.
6. Znova privijte vijake.
7. Preverite nastavev strgalne letve. Strgalna letev mora biti postavljena tako, kot je prikazano na sliki (19).

9 POMOČ PRI MOTNJAH



PREVIDNO!

Nevarnost telesnih poškodb

Predmeti z ostrimi robovi in premikajoči se predmeti lahko povzročijo telesne poškodbe.

- Pri vzdrževalnih delih, negi in popravilih vedno nosite zaščitne rokavice!
- Izklopite napravo in izvlecite akumulatorsko baterijo!



NAPOTEK

Pri motnjah, ki niso navedene v tej tabeli ali ki jih ne morete sami odpraviti, se obrnite na našo servisno službo.

Motnja	Vzrok	Ukrep
Motor ne deluje.	Napajanje je izklopljeno prek stikala s ključem.	Prek stikala s ključem vklopite napajanje.
	Akumulatorska baterija ni vstavljena ali ni pravilno nameščena.	Pravilno vstavite akumulatorsko baterijo.
	Akumulatorska baterija je prazna.	Napolnite akumulatorsko baterijo.
	Lopatica za odmetavanje snega in/ali izmetalni kanal sta zamašena.	<ol style="list-style-type: none"> 1. Prek stikala s ključem izklopite napravo in odstranite akumulatorsko baterijo. 2. S strgalom ali palico odstranite sneg iz naprave.
	Kabel ali stikalo je poškodovan(-o).	Naprave ne uporabljajte! Obiščite servisno delavnico AL-KO.
Moč motorja slabi.	Akumulatorska baterija je prazna.	Napolnite akumulatorsko baterijo.
	V izmetalnem kanalu je preveč snega.	<ol style="list-style-type: none"> 1. Prek stikala s ključem izklopite napravo in odstranite akumulatorsko baterijo. 2. S strgalom ali palico odstranite sneg iz naprave.
Motor se med odstranjevanjem snega ustavi.	Motor je preobremenjen, sprožila se je zaščita pred preobremenitvijo.	<ol style="list-style-type: none"> 1. Prek stikala s ključem izklopite napravo in odstranite akumulatorsko baterijo. 2. S strgalom ali palico odstranite sneg in tuje iz naprave.
	V izmetalnem kanalu je tujek.	
	Akumulatorska baterija je prazna.	Napolnite akumulatorsko baterijo.

Motnja	Vzrok	Ukrep
Naprava ne odmetava snega.	Lopatica za odmetavanje snega in/ali izmetalni kanal sta zamašena.	<ol style="list-style-type: none"> 1. Prek stikala s ključem izklopite napravo in odstranite akumulatorsko baterijo. 2. S strgalom ali palico odstranite sneg iz naprave.
	Pogonski jermen je pretrgan ali zrahljan.	Naprave ne uporabljajte! Obiščite servisno delavnico AL-KO.
Naprava ne dviguje snega s tal.	Strgalna letev je obrabljena.	Zamenjajte strgalno letev. Obiščite servisno delavnico AL-KO.
Čas uporabe akumulatorske baterije je znatno krajši.	Sneg je previsok, premoker ali preveč vlažen.	<ul style="list-style-type: none"> ■ Pri odmetavanju uporabite manjšo širino. ■ Napravo počasi potiskajte naprej. ■ Sneg odmetavajte takoj po sneženju.
	Čas polnjenja akumulatorske baterije se je iztekel.	Zamenjajte akumulatorsko baterijo. Uporabite samo originalni pribor proizvajalca.
Akumulatorske baterije ni mogoče napolniti.	Kontakti na akumulatorski bateriji so umazani.	Z nekovinskim predmetom očistite kontakte na akumulatorski bateriji in jih popršite s kontaktnim pršilom. Kontaktov na akumulatorski bateriji ne smete kratkostično vezati s kovinskim predmetom!
	Akumulatorska baterija ali polnilnik sta pokvarjena.	<ul style="list-style-type: none"> ■ Pri družbi AL-KO naročite nadomestne dele.
	Akumulatorska baterija je pregreta.	<ul style="list-style-type: none"> ■ Počakajte, da se akumulator ohladi.

10 TRANSPORT



NAPOTEK

Nazivna energija akumulatorske baterije znaša več kot 100 Wh! Upoštevajte naslednje napotke za transport!

Vsebovani litij-ionski akumulator je predmet zakona o nevarnih snoveh, vendar pa ga je mogoče transportirati tudi ob poenostavljenih pogojih:

- Zasebni uporabnik lahko akumulatorsko baterijo transportira v cestnem prometu brez nadaljnjih omejitev, če je le-ta zapakirana v maloprodajni embalaži in se transport uporablja za zasebne namene.
- Poslovni uporabniki, ki transport izvajajo v povezavi s svojo osrednjo dejavnostjo (npr. dostave na delovišča ali predstavitvene lokacije in z njih), prav tako lahko izkoristijo to poenostavitev.

V obeh primerih je treba s previdnostnimi ukrepi obvezno preprečiti sprostitev vsebine. V drugih primerih je treba obvezno upoštevati zakon o nevarnih snoveh. Ob neupoštevanju pošiljatelju, morda pa tudi prevozniku, grozijo znatne globe.

Dodatni napotki za prevoz in pošiljanje

- Litij-ionske akumulatorske baterije transportirajte oz. pošiljajte samo v brezhibnem stanju!
- Za transport akumulatorskih baterij uporabljajte izključno originalno škatlo ali primerno škatlo za nevarne snovi (ni potrebno pri akumulatorskih baterijah z nazivno energijo manj kot 100 Wh).
- Prelepitate odprte kontakte akumulatorske baterije, da preprečite kratki stik.
- Zavarujte akumulatorsko baterijo v embalaži pred premikanjem, da preprečite poškodbe akumulatorske baterije.

- Pri transportu oz. pošiljanju (npr. prek kurirske ali dostavne službe) zagotovite pravilno označitev in dokumentacijo za pošiljanje.
- Predhodno se informirajte, ali zeleni ponudnik nudi storitev transporta in pokažite svojo pošiljko.

Priporočamo, da v pripravo pošiljke vključite strokovnjaka za nevarne snovi. Upoštevajte tudi morebitne dodatne nacionalne predpise.

11 SKLADIŠČENJE

11.1 Shranjevanje naprave

1. Izklopite stikalo s ključem in odstranite akumulatorsko baterijo iz naprave.
2. Izvlecite akumulatorsko baterijo.
3. Počakajte, da se motor ohladi.
4. Temeljito očistite napravo.
5. Vse kovinske dele natrite z oljem ali silikonom, da jih zaščitite pred korozijo.
6. Shranjevanje naprave:
 - Zaprite upravljalni ročaj
 - Postavite napravo na sprednjo stran tako, da stoji navpično.
 - Napravo shranite na suhem, čistem in pred zmrzovanjem zaščitenem mestu.
 - Pokrijte jo z zračno ponjavo, da jo zaščitite pred prahom. Ne uporabljajte umetne folije, da preprečite zastajanje vlage.



PREVIDNO!

Nevarnost telesnih poškodb

Če je naprava med skladiščenjem dostopna otrokom in nepooblaščenim osebam, lahko pride do telesnih poškodb.

- Napravo shranite šele, ko je akumulatorska baterija odstranjena.
- Napravo hranite izven dosega otrok in nepooblaščenih oseb.

11.2 Skladiščenje akumulatorske baterije in polnilnika



NAPOTEK

Upoštevajte ločena navodila za uporabo za akumulatorsko baterijo in polnilnik.

12 ODSTRANJEVANJE

Napotki k Uredbi o odpadni električni in elektronski opremi



- Stara električna in elektronska oprema ne sodi med gospodinjne odpadke, temveč jo je treba odstraniti ločeno!
- Stare baterije ali akumulatorje, ki niso fiksno vgrajeni v staro napravo, je treba pred oddajo odstraniti iz naprave! Njihovo odstranjevanje urejajo predpisi za baterije.
- Lastniki oz. uporabniki električnih in elektronskih naprav jih morajo po uporabi skladno z zakonom vrniti.
- Končni uporabnik nosi odgovornost za izbris osebnih podatkov s stare naprave za odstranitev!

Simbol prekrižanega zabojnika za odpadke pomeni, da se odpadne električne in elektronske opreme ne sme odvreči med gospodinjne odpadke.

Odpadno električno in elektronsko opremo lahko brezplačno oddate na naslednjih mestih:

- javna komunalna oz. zbirna mesta (npr. komunalni objekti);
- prodajna mesta električnih naprav (fizična in spletna), kjer so prodajalci obvezani sprejeti vračila oziroma kjer to storitev prostovoljno ponujajo.

Te izjave veljajo samo za naprave, ki so nameščene in kupljene v Evropski uniji in za katere velja evropska Direktiva 2012/19/EU. V državah izven Evropske unije lahko veljajo drugačna določila za odstranjevanje stare električne in elektronske opreme.

Napotki k Uredbi o ravnanju z baterijami in akumulatorji ter odpadnimi baterijami in akumulatorji



- Stare baterije in stari akumulatorji ne sodijo med gospodinjne odpadke, temveč jih je treba odstraniti ločeno!
- Za varno odstranitev baterij ali akumulatorjev iz električnih naprav in za informacije o njihovi vrsti oz. kemičnem sistemu upoštevajte nadaljnje podatke v navodilih za uporabo in montažo.
- Lastniki oz. uporabniki baterij in akumulatorjev jih morajo po uporabi skladno z zakonom vrniti. Vračilo je omejeno na oddajo količin, običajnih za gospodinjstva.

Stare baterije lahko vsebujejo škodljive snovi ali težke kovine, ki lahko škodujejo okolju in zdravju. Uporaba starih baterij in v njih vsebovanih virov prispeva k zaščiti teh pomembnih dobrin.

Simbol prekrizanega zabojnika za odpadke pomeni, da se baterij in akumulatorjev ne sme odvreči med gospodinjske odpadke.

Če so pod zabojnikom za smeti tudi oznake Hg, Cd ali Pb, velja naslednje:

- Hg: Baterija vsebuje več kot 0,0005 % živega srebra
- Cd: Baterija vsebuje več kot 0,002 % kadmija
- Pb: Baterija vsebuje več kot 0,004 % svinca

Akumulatorje in baterije lahko brezplačno oddate na naslednjih mestih:

- javna komunalna oz. zbirna mesta (npr. komunalni objekti);
- prodajna mesta baterij in akumulatorjev;
- zbirna mesta skupnega zbirnega sistema za stare baterije za naprave;
- zbirna mesta proizvajalca (če ni član skupnega zbirnega sistema).

Te izjave veljajo samo za akumulatorje in baterije, ki so kupljene v Evropski uniji in za katere velja evropska Direktiva 2006/66/ES. V državah izven Evropske unije lahko veljajo drugačna določila za odstranjevanje akumulatorjev in baterij.

13 GARANCIJA

Morebitne napake materiala ali proizvodne napake na napravi bomo znotraj zakonskega obdobja veljavnosti, ki velja za garancijske zahtevke, po naši izbiri opravili s popravilom ali nadomestilom. Obdobje veljavnosti garancije je odvisno od veljavne zakonodaje v državi, v kateri je bila naprava kupljena.

Naša garancija velja samo, če:

- so ta navodila za uporabo upoštevana,
- je bila naprava strokovno uporabljena,
- so bili uporabljeni originalni nadomestni deli.

Garancija preneha veljati, če:

- so bili izvedeni samovoljni poskusi popravila,
- so bile izvedene samovoljne tehnične spremembe,
- naprava ni bila uporabljena v skladu z namenom uporabe.

Garancija ne velja za:

- poškodbe laka, ki so posledica normalne uporabe,
- obrabne dele, ki so na kartici nadomestnih delov označeni z okvirjem xxxxxx (x).

Garancija začne veljati, ko napravo kupi prvi končni uporabnik. Velja datum na računu. S to izjavo in originalnim potrdilom o nakupu se obrnite na vašega prodajalca ali na najbližjo pooblaščen servisno službo. Ta izjava ne vpliva na zakonske garancijske zahtevke, ki jih ima kupec do prodajalca.

14 PREVOD ORIGINALNE IZJAVE ES O SKLADNOSTI

S to izjavo potrjujemo, da izdelek v obliki, ki se prodaja na trgu, ustreza zahtevam usklajenih direktiv EU, varnostnih standardov EU in specifičnih standardov, ki veljajo za ta izdelek.

Izdelek Akumulatorska snežna freza	Proizvajalec AL-KO Geräte GmbH Ichenhauser Str. 14 D-89359 Kötz	Oseba, odgovorna za pripravo dokumentacije Andreas Hedrich Ichenhauser Str. 14 D-89359 Kötz
Serijska številka G4022012		

Tip ST 4048	Direktive EU 2006/42/ES 2014/30/EU 2000/14/ES 2011/65/EU	Usklajeni standardi EN 60335-1:2012+A11:2014 ISO 8437-1:1989+A1 EN 12100:2010 EN 62233:2008 EN 55014-1:2006+A2:2011 EN 55014-2:1997+A2:2008
Raven zvočne moči EN ISO 3744 izmerjeno/zajamčeno 87 dB(A)/90 dB(A)	Ugotavljanje skladnosti 2000/14/ES, priloga V	

Kötz, 1.7.2017

Dr. Wolfgang Hergeth,
generalni direktor

PRIJEVOD ORIGINALNIH UPUTA ZA UPORABU

Sadržaj

1	Informacije o Uputama za uporabu.....	116	6.2	Uključivanje i isključivanje uređaja (16)	124
1.1	Objašnjenja oznaka i signalnih riječi ..	116	6.3	Upravljanje LED-lampicom (17).....	125
2	Opis proizvoda	117	7	Način rada	125
2.1	Namjenska uporaba	117	8	Održavanje i njega	125
2.2	Moguća predvidiva nepravilna uporaba	117	8.1	Plan održavanja	125
2.3	Opseg isporuke	117	8.2	Zamjena letve za struganje (18, 19) ...	125
2.4	Simboli na uređaju	117	9	Pomoć u slučaju smetnji.....	126
2.5	Sigurnosni i zaštitni uređaji	118	10	Transport	127
2.6	Pregled proizvoda (01).....	118	11	Skladištenje	127
3	Sigurnosne napomene.....	119	11.1	Skladištenje uređaja	127
3.1	Korisnik	119	11.2	Skladištenje akumulatora i punjača	128
3.2	Osobna zaštitna oprema	119	12	Zbrinjavanje	128
3.3	Sigurnost na radnome mjestu	120	13	Jamstvo	129
3.4	Sigurnost osoba i životinja	120	14	Prijevod originalne EZ izjave o sukladnosti.....	130
3.5	Sigurnost uređaja	120			
3.6	Električna sigurnost.....	121	1 INFORMACIJE O UPUTAMA ZA UPORABU		
3.7	Sigurnosne napomene za opsluživanje	121	■	Kod njemačke verzije radi se o originalnim uputama za uporabu. Sve ostale jezične verzije prijevodi su originalnih uputa za uporabu.	
4	Montaža	121	■	Prije prvog korištenja obavezno pažljivo pročitajte ove Upute za uporabu. To je preduvjet sigurnog rada i rukovanja bez smetnji.	
4.1	Raspakiravanje uređaja	121	■	Ove Upute za uporabu držite na lako dostupnom mjestu kako bi vam bile pri ruci kada vam zatrebaju informacije o uređaju.	
4.2	Montaža donje šipke (02).....	121	■	Uređaj proslijedite drugim osobama samo s ovim Uputama za uporabu.	
4.3	Montaža srednje šipke (03).....	122	■	Pročitajte i slijedite sigurnosne napomene i upozorenja iz ovih Uputa za uporabu.	
4.4	Montaža gornje šipke (04).....	122			
4.5	Pričvršćivanje kabela na šipci (05).....	122	1.1	Objašnjenja oznaka i signalnih riječi	
4.6	Montaža pomične ručice (06, 07).....	122			
4.7	Montaža odvajачa snijega (08)	122			
5	Pokretanje/isključivanje	122			
5.1	Punjenje akumulatora (09, 10).....	122			
5.2	Provjera razine napunjenosti akumulatora (11).....	123			
5.3	Stavljanje i vađenje akumulatora (12) 123				
5.4	Uključivanje i isključivanje napajanja (13)	123			
6	Rukovanje.....	124			
6.1	Namještanje daljine i širine izbacivanja (14, 15)	124			

**OPASNOST!**

Pokazuje neposrednu opasnost koja – ako se ne izbjegne – uzrokuje smrt ili tešku ozljedu.

**UPOZORENJE!**

Pokazuje potencijalnu opasnost koja bi – ako se ne izbjegne – mogla uzrokovati smrt ili tešku ozljedu.

**OPREZ!**

Pokazuje potencijalnu opasnost koja bi – ako se ne izbjegne – mogla uzrokovati manju ili umjerenu ozljedu.

POZOR!

Pokazuje situaciju koja bi – ako se ne izbjegne – mogla uzrokovati materijalnu štetu.

**NAPOMENA**

Posebne napomene za bolju razumljivost i rukovanje.

2 OPIS PROIZVODA

Ovaj uređaj je lagan i kompaktan, jednorazinski akumulatorski čistač snijega s elektromotorom, koji je namijenjen uklanjanju laganog novog snijega i snježnog praha. U jednom radnom ciklusu lopata za čišćenje uzima snijeg te se izbacuje izravno kroz kanal za izbacivanje. Korisnik i rotirajuća lopata za čišćenje pomiču uređaj prema naprijed. Letva za struganje struže po tlu i skida snijeg. Korisnik pritom mora pritiskati uređaj na tlo.

Štedna LED-lampica omogućava bolju vidljivost u suton i za tmurnih snježnih dana.

Zahvaljujući akumulatorskom pogonu nema priključnih kabela koji bi mogli smetati.

2.1 Namjenska uporaba

Ovaj uređaj isključivo je predviđen za čišćenje svježeg napadnog, neslijepljenog mokrog snijega i snježnog praha na čvrstim stazama i površinama – npr. kod unutarnjih dvorišta, ulazaka u garaže, staza za pješačenje ili parkirališta osobnih automobila – na privatnim posjedima. Staze i površine koje treba očistiti moraju imati čvrstu podlogu i glatku površinu, npr. betonski pločnjak, granitni pločnjak ili asfalt.

Ovaj je uređaj namijenjen za primjenu u privatnom području. Svaka druga uporaba i nedozvoljene pregradnje ili ugradnje smatrat će se pogrešnom primjenom i bit će temelj za ukidanje jamstva kao i za gubitak sukladnosti (oznake CE) i odbacivanje svake odgovornosti proizvođača u odnosu na štete za korisnika ili trećih strana.

2.2 Moguća predvidiva nepravilna uporaba

Uređaj nije prikladan za čišćenje nestabilnih staza i površina – npr. Makadama, šljunčanih staza ili livada. Velike površine i visina snijega, vrlo vlažan snijeg i utabani snijeg i led ne mogu se uklanjati ovim uređajem.

Uređaj nije predviđen ni za komercijalnu primjenu u javnoj praksi i na sportskim terenima kao ni za primjenu u poljoprivredi ni šumarstvu.

2.3 Opseg isporuke**NAPOMENA**


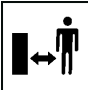


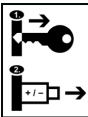





Akumulator i punjač nisu sadržani u isporuci i moraju se zasebno naručiti.

U opseg isporuke spadaju ovdje navedene stavke. Provjerite jesu li sadržani svi navedeni elementi:

Br.	Dio
1	čistač snijega
2	kanal za izbacivanje
3	donja šipka
4	srednja šipka
5	gornja šipka
6	pomična ručica s produžnim vratilom
7	zvjezdaste ručke (9x)
8	dugački vijci brave (6x)
9	kratki vijci brave (2x)
10	podloške (8x)
11	držači kabela (4x)
12	opružni utikači (2x)

2.4 Simboli na uređaju

Simbol	Značenje
	Poseban oprez pri rukovanju!
	Prije pokretanja pročitajte upute za uporabu!

Simbol	Značenje
	Opasnost od izbačenih predmeta! Kanal za izbacivanje nemojte usmjeriti prema ljudima ni životinjama!
	Treće osobe udaljite iz područja opasnosti! Održavajte sigurnosni razmak!
	Nemojte stavljati ruke ni noge u rotirajuće dijelove! Ruke, noge i dijelove odjeće držite dalje od uređaja! Isključite uređaj prije čišćenja kanala za izbacivanje!
	Prije radova održavanja uređaja obavezno isključite napajanje sklopkom s ključem, izvucite ključ i izvadite akumulator! Kako bi se izbjegle ozljede, ruke, noge i dijelove odjeće držite dalje od radnih alata!
	Odmah nakon uporabe izvucite ključ iz sklopke ključa i izvadite akumulator iz uređaja!
	Nosite zaštitu za sluh!
	Nosite zaštitne naočale!
	Nosite zaštitne rukavice!
	Nemojte stavljati ruke ni noge u lopatu za čišćenje!
	Ne stavljajte ruke u kanal za izbacivanje! Isključite uređaj prije čišćenja kanala za izbacivanje!

2.5 Sigurnosni i zaštitni uređaji



UPOZORENJE!

Opasnost od ozljeda

Neispravne i deaktivirane sigurnosne i zaštitne naprave mogu izazvati teške ozljede.

- Pobrinite se za popravak sigurnosnih i zaštitnih naprava.
- Nikada ne isključite sigurnosne i zaštitne naprave.

Sklopka s ključem

Pored otvora akumulatora ispod poklopca nalazi se sklopka s ključem. Njome isključite napajanje prije radova održavanja ili radnih stanki kako biste izbjegli ozljede zbog nehotičnog uključivanja. Ključ sklopke može se izvući u položaju Off.

Poluga sklopke motora

Uređaj je opremljen ručicom za aktiviranje motora. U trenutku opasnosti jednostavno je otpustite. Zaustavljaju se motor i lopata za čišćenje.

Sigurnosna tipka

Kako biste uključili motor ručicom za aktiviranje motora, najprije pritisnite sigurnosnu tipku.

Zaštita od preopterećenja

Ako uređaj blokira preopterećenje ili pokupljeni strani predmeti, aktivirat će se zaštita od preopterećenja i motor će se zaustaviti.

Pomični kanal za izbacivanje

Kanal za izbacivanje i odvajač snijega namjestite tako da izbačeni snijeg ne može ugroziti ljude ni životinje niti uzrokovati materijalnu štetu.

Na prometnicama pazite na to da ne ometate promet niti dovodite u opasnost sudionike u prometu.

2.6 Pregled proizvoda (01)

Br.	Dio
1	Šipka za vođenje (sastoji se od donje šipke, srednje šipke i gornje šipke)
2	Ručica za aktiviranje motora na sklopki motora
3	Sklopka motora sa sigurnosnom tipkom
4	Pomična ručica za okretanje kanala za izbacivanje

Br.	Dio
5	Zvezdasti vijak za fiksiranje pomične ručice
6	Poklopac otvora akumulatora
7	Otvor akumulatora
8	Sklopka s ključem na otvoru akumulatora
9	Lopata za čišćenje
10	Letva za struganje (18/2, prikaz odozdo)
11	Okretni kanal za izbacivanje s odvajačem snijega
12	Zvezdasti vijci za promjenu kuta odvajača snijega
13	Ručka za nošenje
14	LED-lampica sa sklopkom za uključivanje/isključivanje

3 SIGURNOSNE NAPOMENE



OPASNOST!

Opasnost po život i opasnost od teških ozljeda!

Nepoznavanje sigurnosnih napomena i upute za rukovanje može dovesti do najtežih ozljeda, a čak i smrti.

- Prije korištenja uređaja uzmite u obzir sve sigurnosne napomene i upute za rukovanje koje se navode u ovim Uputama za uporabu te drugim uputama na koje se ovdje ukazuje.
- Svu isporučenu dokumentaciju čuvajte za buduću uporabu.



UPOZORENJE!

Opasnost od rotirajućih dijelova uređaja!

Stavljanje ruku unutar rotirajućih dijelova uređaja uzrokuje teške ozljede!

- Nikada ne stavljajte ruke u rotirajuće dijelove uređaja!



UPOZORENJE!

Opasnost od ozljeda

Nehotično uključivanje uređaja može dovesti do teških ozljeda.

- Sklopkom s ključem prije radova održavanja ili radnih stanki uvijek isključite napajanje uređaja.



NAPOMENA

Uvažite sigurnosne napomene za akumulator i punjač koje se navode u zasebnim uputama za uporabu.

3.1 Korisnik

- Osobe mlađe od 16 godina ili osobe koje nisu upoznate s uputama za uporabu ne smiju koristiti uređaj. Uzmite u obzir postojeće nacionalne sigurnosne propise koji određuju minimalnu dob korisnika.
- Uređaj ne koristite pod utjecajem alkohola, droga ili lijekova.

3.2 Osobna zaštitna oprema

- Da biste izbjegli ozljede na glavi i udovima kao i oštećenja sluha potrebno je nositi propisanu odjeću i zaštitnu opremu.
- Osobna zaštitna oprema obuhvaća sljedeće:
 - zaštitu sluha i zaštitne naočale
 - dugačke hlače i čvrstu obuću
 - kod održavanja i njege: zaštitne rukavice

3.3 Sigurnost na radnome mjestu

- Radite samo po dnevnom svjetlu ili vrlo jakom umjetnom osvjetljenju.
- Prije radova uklonite opasne predmete iz radnog područja, npr. granje, komade stakla i metala te kamenje, kako ih uređaj ne bi pokupio i izbacio.
- Uređaj primjenjujte samo na stabilnim stazama i površinama s čvrstom i glatkom podlogom.
- Pazite na stabilnost.

3.4 Sigurnost osoba i životinja

- Uređaj koristite samo za radove za koje je predviđen. Ne-namjenska uporaba može uzrokovati ozljede i oštećenja imovine.
- Uređaj nikada nemojte koristiti na makadamu ili šljunčanim stazama, jer postoji opasnost od udarca kamenjem!
- Uključite uređaj samo kada se u radnom području ne nalaze druge osobe ni životinje.
- Kanal za izbacivanje nikada nemojte usmjeriti prema ljudima ni životinjama.
- Ruke i noge te druge dijelove tijela držite dalje od pokrenute lopate za čišćenje.

- Nemojte gledati izravno u LED-lampicu. To može uzrokovati oštećenje očiju.

3.5 Sigurnost uređaja

- Uređaj koristite samo u sljedećim uvjetima:
 - Uređaj nije zaprljan.
 - Uređaj nije oštećen.
 - Funkcioniraju svi upravljački elementi.
- Uređaj nemojte preopterećivati. Predviđen je za radove u privatnom području. Preopterećivanja uzrokuju oštećenja uređaja.
- Uređaj nikada ne koristite s istrošenim ili neispravnim dijelovima. Neispravne dijelove uvijek zamijenite originalnim zamjenskim dijelovima proizvođača. Ako se koristi uređaj s istrošenim ili neispravnim dijelovima, proizvođač neće prihvatiti nikakve zahtjeve za primjenu uvjeta iz jamstva.



NAPOMENA

Popravke smiju obavljati samo stručne radionice ili naš vlastiti servis.

3.6 Električna sigurnost

- Kako biste izbjegli kratke spojeve i uništavanje električnih dijelova:
 - Zaštite uređaj od vlage i nemojte ga koristiti po kiši.
 - Uređaj ne prskajte vodom.
 - Ne otvarajte uređaj.

3.7 Sigurnosne napomene za opsluživanje

- Uređaj spreman za rad nikada ne ostavljajte bez nadzora.
- U sljedećim slučajevima isključite motor, čekajte da se uređaj zaustavi i uklonite akumulator:
 - ako uređaj ostavljate bez nadzora
 - prije provjere, čišćenja i održavanja
 - kod smetnji i neuobičajenih vibracija
 - prije otpuštanja blokada (npr. blokirane lopate za čišćenje) i začepljenja
 - u kontaktu s opasnim predmetima i stranim tijelima
- Uređaj nikada nemojte podizati ni nositi dok je aktiviran motor.
- Tijekom čišćenja snijega uređaj gurajte prema naprijed, a nikada prema natrag. Uređaj

nikada nemojte povlačiti prema tijelu.

- Uređajem nikada nemojte prelaziti prepreke, primjerice granje ili korijenje stabala.
- Isključite motor kada uređajem prelazite površinu koju ne namjeravate čistiti.
- Nakon kontakta s opasnim predmetima i stranim tijelima potražite oštećenja uređaja. Kada je oštećen, uređaj dajte na popravak.

4 MONTAŽA



UPOZORENJE!

Opasnost od ozljeda zbog nepotpune montaže!

Rad nepotpuno montiranog uređaja može izazvati teške ozljede.

- Uređaj pogonite samo kada je potpuno montiran!
- Akumulator umetnite u uređaj tek kada je potpuno montiran!
- Prije uključivanja svih sigurnosnih i zaštitnih mehanizama provjerite jesu li na mjestu i ispravni!

4.1 Raspakiranje uređaja

1. Izvadite sve dijelove iz ambalaže.
2. Provjerite jesu li isporučeni svi dijelovi (vidi *Poglavlje 2.3 "Opseg isporuke", stranica 117*).
3. Provjerite je li došlo do oštećenja dijelova pri transportu. Ako uočite oštećenje ili nedostaju dijelovi, odmah obavijestite trgovca od kojeg ste kupili uređaj.

4.2 Montaža donje šipke (02)

1. Oba kraja donje šipke (02/1) stavite na krajeve cijevi (02/2) tako (02/a) da se podudaraju rupe za umetanje na donjoj šipci i krajevima cijevi.

- Iznutra utaknuti dva dugačka vijka brave (02/3).
- Nataknuti po jednu podlošku (02/4) na vijak brave.
- Zavrnuti zvjezdaste ručke (02/5) na vijke brave i čvrsto ih zategnuti.

4.3 Montaža srednje šipke (03)

- Oba kraja srednje šipke (03/1) stavite na donju šipku (03/2) tako (03/a) da se podudaraju rupe za umetanje na srednjoj i donjoj šipci. Vodilica (03/3) pomične ručice mora pokazivati prema gore.
- Iznutra utaknuti dva dugačka vijka brave (03/4).
- Nataknuti po jednu podlošku (03/5) na vijak brave.
- Zavrnuti zvjezdaste ručke (03/6) na vijke brave i čvrsto ih zategnuti.

4.4 Montaža gornje šipke (04)

- Oba kraja gornje šipke (04/1) stavite na srednju šipku (04/2) tako (04/a) da se podudaraju rupe za umetanje na gornjoj i srednjoj šipci. Sklopka motora, ručica za aktiviranje motora, element ručke i LED-lampica pritom moraju biti okrenuti prema gore.
- Iznutra utaknuti dva dugačka vijka brave (04/3).
- Nataknuti po jednu podlošku (04/4) na vijak brave.
- Zavrnuti zvjezdaste ručke (04/5) na vijke brave i čvrsto ih zategnuti.

4.5 Pričvršćivanje kabela na šipci (05)

- Kabel (05/1) sklopke motora pričvrstite držačem kabela (05/2) na srednjoj i donjoj šipci.
- Kabel (05/3) LED-lampice pričvrstite držačem kabela (05/2) na srednjoj i donjoj šipci.

4.6 Montaža pomične ručice (06, 07)

Spojite pomičnu ručicu na produžno vratilo (06)

- Utaknite produžnu ručicu (06/1) odozgo kroz vodilicu (06/2) na srednjoj šipci (06/a).
- Utaknite pomičnu ručicu u prihvat (06/3) produžnog vratila do graničnika (06/b).
- Pomičnu ručicu i produžno vratilo usmjerite jedno prema drugome tako da se podudaraju njihovi provrti.
- Uvucite opružni utikač (06/4) kroz oba provrta toliko (06/c) da se uglati.

Montirajte pomičnu ručicu na uređaj i učvrstite je (07)

- Utaknite produžno vratilo (07/1) u prihvat (07/2) na uređaju (07/a).
- Produžno vratilo okrenite tako da se podudaraju njihov provrt i provrt prijehata.
- Uvucite opružni utikač (07/3) kroz oba provrta toliko (07/b) da se uglati.
- Okrenite zvjezdastu ručku (07/4) na vodilici (07/5) te je lagano zategnite radi fiksiranja pomične ručice (07/c).

4.7 Montaža odvajaa snijega (08)

- Natakните odvajaa snijega (08/1) na kanal za izbacivanje (08/2) tako da se lijevo i desno uglave vrhovi (08/3) u utorima.
- Utaknite dva kratka vijka brave (08/4) iznutra kroz provrte kanala za izbacivanje.
- Nataknuti po jednu podlošku (08/5) na vijak brave.
- Zavrnuti zvjezdaste ručke (08/6) na vijke brave i čvrsto ih zategnuti.

5 POKRETANJE/ISKLJUČIVANJE

5.1 Punjenje akumulatora (09, 10)

Akumulator i punjač nisu sadržani u isporučenoj opremi. Mogu se koristiti sljedeći litij-ionski akumulatori i punjači tvrtke AL-KO:

Proizvod	Oznaka	Kat. br.
Litij-ionski akumulator	B150 Li (B05-3640)	113280
Litij-ionski akumulator	B200 Li (B05-3650)	113524
Punjač	C05-4230	113281

Akumulator je djelomično napunjen. Akumulator potpuno napunite prije prve uporabe. Akumulator se može puniti u bilo kojem stanju napunjenosti. Prekidanje punjenja ne šteti akumulatoru.



NAPOMENA

Uzmite u obzir detaljne informacije iz zasebnih uputa za uporabu akumulatora i punjača.

**OPREZ!****Opasnost od požara prilikom punjenja!**

Punjač se zagrijava prilikom punjenja. Postoji opasnost od požara ako se punjač stavi na lako zapaljivu podlogu i ako se dovoljno ne prozračuje.

- Punjač aktivirajte samo na nezapaljivoj podlozi i u nezapaljivom okruženju.

1. Akumulator (09/1) gurnite u punjač (09/2) i ukopčajte mrežni utikač (09/3) u utičnicu. Započinje punjenje i LED-lampica indikatora radnog stanja (09/4) treperi zeleno.
2. Motrite LED-lampicu (09/4). Akumulator se potpuno napuni za otprilike 1,5 sat. Punjenje se automatski završava kada se akumulator potpuno napuni. Zatim LED-lampica (09/4) trajno svijetli zeleno.
3. Iskopčajte mrežni utikač (09/3) ako LED-lampica (09/4) trajno svijetli zeleno.
4. Pritisnite i zadržite gumb za uglavljivanje na donjoj strani akumulatora.
5. Izvucite akumulator (09/1) iz punjača (09/2).

Indikatori statusa na punjaču (10)

LED-lampica (10/1) na punjaču signalizira stanje punjenja akumulatora i radno stanje punjača. Simboli (10/2) na punjaču prikazuju ta stanja:

Simbol	LED i razina napunjenosti
	LED svijetli zeleno: Akumulator je potpuno napunjen.
	LED treperi zeleno: Akumulator se puni.
	LED svijetli crveno: U punjaču nema akumulatora.
	LED-lampica treperi crveno: Akumulator je pregrijan i zbog toga se ne puni.

5.2 Provjera razine napunjenosti akumulatora (11)

Na prednjoj strani akumulatora nalazi se upravljačko polje s tipkom (11/1) i LED-indikatorima razine napunjenosti (11/2 do 11/5).

1. Pritisnite tipku (11/1). Indikatori razine napunjenosti svijetle ovisno o razini napunjenosti akumulatora.

2. Iščitajte razinu napunjenosti prema uputama iz poglavlja „Indikatori razine napunjenosti na akumulatoru“.

Indikatori razine napunjenosti na akumulatoru

LED-lampice	Razina napunjenosti
Zelena (11/2)	Akumulator je potpuno napunjen, odnosno 100 %.
Zeleno (11/3, 11/4)	Akumulator je napunjen više od 50%.
Zelena (11/4)	Akumulator je napunjen manje od 50%.
Crvena (11/5)	Akumulator je potpuno ispražnjen ili je pregrijan/pothlađen.

5.3 Stavljanje i vađenje akumulatora (12)**POZOR!****Opasnost od oštećenja akumulatora**

Ako se akumulator nakon uporabe ostavi u uređaju, to može dovesti do oštećenja akumulatora.

- Odmah nakon uporabe, izvadite akumulator i odložite ga na mjesto zaštićeno od zaleđivanja.
- Akumulator stavite u uređaj tek neposredno prije početka rada.

Umetanje akumulatora

1. Otklopite poklopac (12/1) otvora akumulatora.
2. Gurnite akumulator (12/2) odozgo u otvor akumulatora (12/3) tako da se uglati.
3. Zatvorite poklopac otvora akumulatora

Izvucite akumulator

1. Pritisnite gumb za deblokiranje (12/4) i zadržite ga.
2. Izvucite akumulator.

5.4 Uključivanje i isključivanje napajanja (13)

Sklopkom s ključem na otvoru akumulatora može se uključiti i isključiti napajanje cjelokupnog uređaja.

**UPOZORENJE!****Opasnost od ozljeda**

Nehotično uključivanje uređaja može dovesti do teških ozljeda.

- Sklopkom s ključem prije radova održavanja ili radnih stanki uvijek isključite napajanje uređaja.

Aktiviranje napajanja

1. Otklopite poklopac (13/1) otvora akumulatora.
2. Sklopku s ključem (13/2) okrenite na desno u položaj On (pol. I) (13/a). Tako se uređaj napaja pogonskim naponom, no još neće početi raditi.
3. Zaklopite poklopac otvora akumulatora.
4. Uključivanje uređaja: vidi *Poglavlje 6.2 "Uključivanje i isključivanje uređaja (16)", stranica 124.*

Isključivanje napajanja

1. Sklopku s ključem (13/2) okrenite na lijevo u položaj Off (pol. 0) (13/b).

**NAPOMENA**

Ključ sklopke može se izvući u položaju Off.

2. Odmah nakon uporabe, izvadite akumulator i odložite ga na mjesto punjenja koje je zaštićeno od zaleđivanja. Akumulator vratite u uređaj tek neposredno prije sljedećeg korištenja.

6 RUKOVANJE**6.1 Namještanje daljine i širine izbacivanja (14, 15)****UPOZORENJE!****Predmeti koji se izbacuju u zrak!**

Opasnost od ozljede i materijalne štete uzrokovane izbačenim predmetima!

- Kanal za izbacivanje nikada nemojte okretati u smjeru ljudi, životinja, prozora, automobila ni vrata.

Namještanje položaja izbacivanja

1. Zvezdastim vijkom (14/1) otpustite pričvršćenje pomične ručice (14/2).
2. Kanal za izbacivanje (14/3) okretanjem pomične ručice stavite u željeni smjer (14/a).

3. Zvezdastim vijkom (14/1) učvrstite pomičnu ručicu (14/2) kako biste spriječili neželjeno okretanje kanala za izbacivanje.

Namještanje daljine izbacivanja

1. Zvezdastim vijcima (15/1) otpustite pričvršćenje odvajača snijega (15/2).
2. Odvajač snijega pomaknite prema gore ili dolje (15/a):
 - Povećavanje daljine izbacivanja: odvajač snijega prema gore.
 - Skraćivanje daljine izbacivanja: odvajač snijega prema dolje.
3. Zvezdastim vijcima (15/3) učvrstite odvajač snijega.

6.2 Uključivanje i isključivanje uređaja (16)

Uređaj se smije uključivati samo na ravnoj podlozi. Podloga mora biti bez stranih tijela, primjerice kamenja. Uređaj nemojte podizati ni naginjati prilikom pokretanja.

Uključivanje uređaja

1. Aktiviranje napajanja: vidi *Poglavlje 5.4 "Uključivanje i isključivanje napajanja (13)", stranica 123.*
2. Pritisnite sigurnosnu tipku (16/1) i zadržite je (16/a).
3. Povucite polugu sklopke motora (16/2) prema ručki za upravljanje (16/3) (16/b). Pokreću se motor i lopata za čišćenje.
4. Otpustite sigurnosnu tipku i pritom držite ručicu za aktiviranje motora.

**NAPOMENA**

Ne uglavljuje se poluga sklopke motora. Tijekom cjelokupnog trajanja rada držite šipku za vođenje.

Isključite uređaj

1. Otpustite ručicu sklopke motora. Ona se automatski vraća u početni položaj.
2. Pričekajte da se zaustavi lopata za čišćenje.
3. Isključivanje napajanja: vidi *Poglavlje 5.4 "Uključivanje i isključivanje napajanja (13)", stranica 123.*

**UPOZORENJE!****Opasnost od rotirajućih dijelova uređaja!**

Stavljanje ruku unutar rotirajućih dijelova uređaja uzrokuje teške ozljede!

- Nikada ne stavljajte ruke u rotirajuće dijelove uređaja!

6.3 Upravljanje LED-lampicom (17)**Pomicanje LED-lampice po visini**

1. LED-lampicu (17/1) gurnite gore ili dolje (17/a) dok se ne dostigne željeno osvjetljenje radnog područja.

Uključivanje i isključivanje LED-lampice

1. Pritisnite pregibnu sklopku (17/2):
 - Položaj I: lampica svijetli.
 - Položaj 0: lampica ne svijetli.

**OPREZ!****Opasnost od zasljepljivanja!**

Jarke LED-lampe mogu zasljepljivati oči!

- Nikada ne gledajte u svjetlo uključene LED-lampice!
- LED-lampicu nikada ne usmjeravajte prema ljudima ni životinjama!

7 NAČIN RADA

- Čistite snijeg odmah nakon što padne dok god se ne zaljepi za podlogu. Kasnije se začepljuje donjeg sloja, što otežava njegovo čišćenje.
- Po mogućnosti okrenite kanal za izbacivanje tako da otpuhuje snijeg u smjeru vjetrova.
- Snijeg očistite tako da se očišćene staze malo preklapaju.
- Kod teškog mokrog snijega ili velikih visina snijega očistite snijeg samo s pola širine čišćenja, a zatim polako gurajte čistač snijega prema naprijed. Tako se izbjegava začepljenje.
- Kovači i kanal za izbacivanje mogu se prije primjene poprskati sprejom protiv prljanja (vosak za skije, teflon, silikon) kako bi se izbjeglo začepljenje. Provjerite otpornost okoliša i uređaja na sprej i uzmite u obzir podatke proizvođača navedene na etiketi spreja!
- Začepljen čistač snijega očistite strugačem ili štapom, ali nikada prstima! Prije toga potpuno isključite čistač snijega!

8 ODRŽAVANJE I NJEGA**OPREZ!****Opasnost od ozljeda**

Oštri i pomični dijelovi uređaja mogu uzrokovati ozljede.

- Kod održavanja, njega i čišćenja uvijek nosite zaštitne rukavice!
- Isključite uređaj i izvucite akumulator!

POZOR!**Opasnost od oštećenja kod podmazivanja**

Uređaj je podmazan prije isporuke, pa dodatno podmazivanje može oštetiti uređaj.

- Nemojte podmazivati uređaj.

8.1 Plan održavanja**Prije svake uporabe**

- Prije svake uporabe izvršite vizualnu provjeru.
- Provjerite oštećenja i pričvršćenja sigurnosnih naprava, upravljačkih elemenata, kabela i svih vijčanih spojeva.
- Zamijenite oštećene dijelove prije uporabe uređaja.

Nakon svake uporabe

- Očistite kanal za izbacivanje, lopatu za čišćenje, ručke i kućište.
- Izvadite akumulator i odložite ga na mjesto zaštićeno od zaleđivanja.

Prema potrebi

- Provjerite letvu za struganje, zamijenite istrošenu letvu za struganje.

Jednom u sezoni

Dajte uređaj u specijaliziranu radionicu na provjeru i popravak.

8.2 Zamjena letve za struganje (18, 19)

1. Isključite sklopke s ključem i uklonite akumulator iz uređaja.
2. Stavite uređaj na prednju stranu.
3. Odvrtite vijke (18/1) istrošene letve za struganje (18/2).
4. Skinite letvu za struganje.
5. Stavite letvu za struganje na uređaj i usmjerite ravno prema naprijed.

6. Ponovno zavrnite vijke.
7. Provjerite postavku letve za struganje. Letva za struganje mora biti usmjerena kako je prikazano na slici (19).

9 POMOĆ U SLUČAJU SMETNJI



OPREZ!

Opasnost od ozljeda

Oštri i pomični dijelovi uređaja mogu uzrokovati ozljede.

- Kod održavanja, njege i čišćenja uvijek nosite zaštitne rukavice!
- Isključite uređaj i izvucite akumulator!



NAPOMENA

Kod smetnji koje nisu navedene u ovoj tablici ili koje ne možete ukloniti sami, obratite se našoj servisnoj službi.

Smetnja	Uzrok	Uklanjanje
Motor ne radi.	Isključeno je napajanje na sklopki s ključem.	Uključite napajanje na sklopki s ključem.
	Nedostaje akumulator ili pravilno ne naližeže.	Pravilno umetnite akumulator.
	Akumulator je prazan.	Napunite akumulator.
	Začepljeni su lopata za čišćenje i/ili kanal za izbacivanje.	<ol style="list-style-type: none"> 1. Isključite uređaj preko sklopke s ključem i uklonite akumulator. 2. Uklonite snijeg iz uređaja koristeći se strugačem ili štapom.
	U kvaru su kabeli ili sklopke.	Nemojte pogoniti uređaj! Potražite servisa tvrtke AL-KO.
Snaga motora opada.	Akumulator je prazan.	Napunite akumulator.
	Previše snijega u kanalu za izbacivanje.	<ol style="list-style-type: none"> 1. Isključite uređaj preko sklopke s ključem i uklonite akumulator. 2. Uklonite snijeg iz uređaja koristeći se strugačem ili štapom.
Motor miruje tijekom čišćenja.	Motor je preopterećen, aktivirana je zaštita od preopterećenja.	<ol style="list-style-type: none"> 1. Isključite uređaj preko sklopke s ključem i uklonite akumulator. 2. Uklonite snijeg i strane predmete iz uređaja koristeći se strugačem ili štapom.
	Strani predmeti u kanalu za izbacivanje.	
	Akumulator je prazan.	Napunite akumulator.
Uređaj ne čisti snijeg.	Začepljeni su lopata za čišćenje i/ili kanal za izbacivanje.	<ol style="list-style-type: none"> 1. Isključite uređaj preko sklopke s ključem i uklonite akumulator. 2. Uklonite snijeg iz uređaja koristeći se strugačem ili štapom.
	Pogonski remen je otkinut ili labav.	Nemojte pogoniti uređaj! Potražite servisa tvrtke AL-KO.

Smetnja	Uzrok	Uklanjanje
Uređaj ne uzima snijeg s tla.	Istrošena je letva za struganje.	Zamijenite letvu za struganje. Potražite servisera tvrtke AL-KO.
Radno vrijeme akumulatora znatno je skraćeno.	Snijeg je previsok, prevlažan ili premokar.	<ul style="list-style-type: none"> ■ Čistite manjom širinom staze čišćenja. ■ Uređaj polako gurajte prema naprijed. ■ Čistite odmah nakon što snijeg padne.
	Istekao je vijek trajanja akumulatora.	Zamijenite akumulator. Koristite samo originalni pribor proizvođača.
Akumulator se ne puni.	Zaprljani su kontakti akumulatora.	Kontakte akumulatora očistite nemetalnim predmetom i poprskajte ih sprejem za kontakte. Kontakte akumulatora nemojte kratko spojati s metalnim predmetom!
	Akumulator ili punjač u kvaru.	<ul style="list-style-type: none"> ■ Zamjenske dijelove naručite od tvrtke AL-KO.
	Akumulator je pregrijan.	<ul style="list-style-type: none"> ■ Pričekajte da se rashladi akumulator.

10 TRANSPORT



NAPOMENA

Nazivna energija akumulatora je veća od 100 Wh! Stoga uzmite u obzir sljedeće napomene za transport!

Sadržani litij-ionski akumulator podliježe pravilima o opasnom teretu, no može se transportirati prema smanjenim zahtjevima:

- Privatni korisnik može transportirati akumulator bez dodatnih zahtjeva na prometnicama, dok god je zapakiran za maloprodaju te se transportira u privatne svrhe.
- Komercijalni korisnici koji izvršavaju transport u povezanosti s glavnom djelatnosti (npr. isporuke od i do gradilišta ili prezentacije), također mogu iskoristiti takve smanjene zahtjeve.

U oba slučaja moraju se poduzeti hitne mjere kako bi se spriječilo curenje sadržaja. U drugim slučajevima obavezno se trebaju poštivati pravila o opasnom teretu! Kod zanemarivanja pošiljatelju i prijevozniku prijete kazne.

Dodatne napomene o transportu i slanju

- Litij-ionske akumulatore transportirajte ili šaljte samo u neoštećenom stanju!

- Za transport akumulatora isključivo koristite originalnu kartonsku kutiju ili prikladnu kartonsku kutiju za transport opasne robe (nije potrebno kod akumulatora s manje od 100 Wh nazivne snage).
- Preljepite otvorene kontakte akumulatora kako biste spriječili kratki spoj.
- Zaštitite akumulator od sklizanja unutar ambalaže kako se ne bi oštetio.
- Osigurajte ispravno označavanje i dokumentaciju pošiljke pri transportu ili isporuci (npr. preko dostavne tvrtke ili špeditera).
- Prethodno se informirajte o mogućnosti transporta preko odabrane tvrtke, a zatim prijavite pošiljku.

Preporučujemo angažiranje stručnjaka za opasne terete kako bi vam pomogao oko pripremanja pošiljke. Uvažite i eventualne nacionalne propise.

11 SKLADIŠTENJE

11.1 Skladištenje uređaja

1. Isključite sklopke s ključem i uklonite akumulator iz uređaja.
2. Izvucite akumulator.
3. Pustite da se motor ohladi.
4. Temeljito očistite uređaj.

5. Sve metalne dijelove radi zaštite od korozije premažite tankim slojem ulja ili silikona.
6. Čuvanje uređaja:
 - Zaklopite ručku za upravljanje.
 - Stavite uređaj na prednju stranu tako da stoji okomito.
 - Uređaj držite na suhom i čistom mjestu zaštićenom od smrzavanja.
 - Za zaštitu od prašine prekrijte ga prozračnom ceradom. Nemojte koristiti plastičnu foliju kako ne bi došlo do nakupljanja vlage.

**OPREZ!****Opasnost od ozljeda**

Ako djeca i neovlaštene osobe uređaju mogu pristupiti tijekom skladištenja, može doći do ozljeda.

- Uređaj skladištite samo kada je akumulator izvađen.
- Uređaj spremite na mjestu nedostupnom djeci i neovlaštenim osobama.

11.2 Skladištenje akumulatora i punjača**NAPOMENA**

Uzmite u obzir zasebne upute za uporabu akumulatora i punjača.

12 ZBRINJAVANJE**Napomene o zakonu za električne i elektroničke uređaje (ElektroG)**

- Električni i elektronički stari uređaji ne smiju se bacati u kućni otpad, nego ih treba predati na zasebnu obradu i zbrinjavanje!
- Stare baterije ili akumulatori koji nisu fiksno ugrađeni u stari uređaj, moraju se izvaditi prije predaje! Njihovo zbrinjavanje regulira se putem zakona o baterijama.
- Vlasnike ili korisnike električnih ili elektroničkih uređaja zakon obvezuje na povrat.
- Krajnji korisnik snosi vlastitu odgovornost za brisanje osobnih podataka navedenih na starom uređaju koji se zbrinjava u otpad!

Simbol prekržiene kante za smeće znači da se električni i elektronički uređaji ne smiju zbrinjavati putem kućnog otpada.

Električni i elektronički uređaji mogu se besplatno predati na sljedećim mjestima:

- javna, zakonski definirana mjesta za zbrinjavanje ili prikupljanje otpada (npr. komunalne službe)
- prodavaonice električnih uređaja (stacionarna ili internetska), dok god se trgovca obvezuje za povrat ili je ta usluga dobrovoljno ponudena.

Ove izjave vrijede samo za uređaje koji se instaliraju i prodaju u zemljama Europske unije i na koje se primjenjuje europska direktiva 2012/19/EU. U zemljama izvan Europske unije mogu se primjenjivati neke druge odredbe za zbrinjavanje električnih i elektroničkih starih uređaja.

Napomene zakona o baterijama (BattG)

- Stare baterije i akumulatori ne smiju se bacati u kućni otpad, nego ih treba predati na zasebnu obradu i zbrinjavanje!
- Radi sigurnog vađenja baterija ili akumulatora iz električnog uređaja te informiranja o njihovom tipu ili kemijskom sustavu, uzmite u obzir sljedeće podatke navedene u uputama za uporabu i montažu.
- Vlasnike ili korisnike baterija ili akumulatora zakon obvezuje na povrat. Povrat se ograničava na predaju količina uobičajenih za domaćinstva.

Stare baterije mogu sadržavati opasne tvari ili teške metale koji mogu štetiti okolišu i zdravlju ljudi. Reciklaža starih baterija i iskorištenje njihovih resursa doprinose zaštiti tih dvaju važnih elemenata.

Simbol prekržiene kante za smeće znači da se baterije i akumulatori ne smiju zbrinjavati putem kućnog otpada.

Oznaka Hg, Cd ili Pb ispod kante za smeće označava sljedeće:

- Hg: baterija sadrži preko 0,0005% žive
- Cd: baterija sadrži preko 0,002% kadmija
- Pb: baterija sadrži preko 0,004% olova

Akumulatori i baterije mogu se besplatno predati na sljedećim mjestima:

- javna, zakonski definirana mjesta za zbrinjavanje ili prikupljanje otpada (npr. komunalne službe)
- prodavaonice baterija i akumulatora
- mjesta povrata u sklopu zajedničkog sustava povrata starih baterija za uređaje

- mjesto povrata proizvođača (ako nije član zajedničkog sustava povrata)

Ove izjave vrijede samo za akumulatorne i baterije koji se prodaju u zemljama Europske unije i na

koje se primjenjuje europska direktiva 2006/66/EZ. U zemljama izvan Europske unije mogu se primjenjivati neke druge odredbe za zbrinjavanje akumulatora i baterija.

13 JAMSTVO

Možebitne greške u materijalu ili proizvodnji na uređaju uklonit ćemo tijekom zakonskoga roka zastare za jamstvo na nedostatke prema vlastitom izboru popravljanjem ili zamjenskom dostavom. Rok zastare određuje se prema pravu države u kojoj je uređaj kupljen.

Naša jamstvena izjava vrijedi samo u slučaju:

- poštivanja ovih Uputa za uporabu
- namjenskog rukovanja
- uporabe originalnih rezervnih dijelova

Jamstvo prestaje vrijediti u slučaju:

- samovoljnih pokušaja popravaka
- samovoljnih tehničkih izmjena
- nenamjenske uporabe

Jamstvo ne obuhvaća:

- oštećenja laka koja proizlaze iz normalnog trošenja

- potrošne dijelove koji su na kartici zamjenskih dijelova označeni okvirom

Jamstveni rok počinje teći s datumom kupnje od strane prvog krajnjeg korisnika. Mjerodavan je datum na računu. Obratite se svom trgovcu ili najbližoj ovlaštenoj servisnoj službi zajedno s ovom jamstvenom izjavom i originalnim računom. Ova izjava ne utječe na zakonska prava koja kupac ima prema prodavaču u slučaju nedostataka.

**14 PRIJEVOD ORIGINALNE EZ IZJAVE
O SUKLADNOSTI**

Ovime izjavljujemo da ovaj proizvod, u obliku u kojem je zastupljen na tržištu, ispunjava zahtjeve harmoniziranih EU-direktiva, sigurnosne standarde EU-a i standarde specifične za proizvod.

Proizvod Akumulatorski čistač snijega	Proizvođač AL-KO Geräte GmbH Ichenhauser Str. 14 D-89359 Kötz	Opunomoćenik za dokumentaciju Andreas Hedrich Ichenhauser Str. 14 D-89359 Kötz
Serijski broj G4022012		
Tip ST 4048	Direktive EU-a 2006/42/EZ 2014/30/EU	Usklađene norme EN 60335-1:2012+A11:2014 ISO 8437-1:1989+A1 EN 12100:2010 EN 62233:2008 EN 55014-1:2006+A2:2011 EN 55014-2:1997+A2:2008
Razina zvučne snage EN ISO 3744 izmjereno/zajamčeno 87 dB(A)/90 dB(A)	Ocjena sukladnosti 2000/14/EZ Dodatak V	

Kötz, 1.7.2017.



Dr. Wolfgang Hergeth
Managing Director

ПРЕВОД ОРИГИНАЛНОГ УПУТСТВА ЗА РАД**Садржај**

1	Информације о Упутствима за употребу.....	131	6	Опслуживање.....	140
1.1	Објашњења ознака и сигналних речи	132	6.1	Подешавање смера и даљине избацивања (14, 15).....	140
2	Опис производа.....	132	6.2	Укључење и искључење уређаја (16)	140
2.1	Сврсисходна употреба.....	132	6.3	Руковање ЛЕД-лампицом (17)	140
2.2	Могућа предвидива погрешна употреба.....	132	7	Напомене у вези са радом.....	141
2.3	Обим испоруке.....	132	8	Одржавања и нега.....	141
2.4	Симболи на уређају.....	133	8.1	План одржавања.....	141
2.5	Сигурносни и заштитни уређаји	133	8.2	Замена летве за стругање (18, 19) ..	141
2.6	Преглед производа (01)	134	9	Помоћ у случају сметњи	142
3	Безбедносне напомене.....	134	10	транспорта	143
3.1	Руковалац	134	11	Складиштење	144
3.2	Лична заштитна опрема.....	135	11.1	Складиштење уређаја	144
3.3	Безбедност на радном месту	135	11.2	Складиштење акумулатора и пуњача	144
3.4	Безбедност људи и животиња.....	135	12	Одлагање	144
3.5	Безбедност уређаја	136	13	Гаранција.....	145
3.6	Електрична безбедност	136	14	Превод оригиналне ЕЗ изјаве о усклађености.....	146
3.7	Сигурносне напомене за опслуживање	136			
4	Монтажа	137	1	ИНФОРМАЦИЈЕ О УПУТСТВИМА ЗА УПОТРЕБУ	
4.1	Отпакивање уређаја	137	■	Код немачке верзије се ради о оригиналном упутству за употребу. Верзије на свим осталим језицима су преводи оригиналног упутства за употребу.	
4.2	Монтажа доње шипке (02)	137	■	Пре првог коришћења обавезно пажљиво прочитајте ова Упутства за употребу. То је услов за безбедан рад и неометано руковање.	
4.3	Монтажа међушипке (03)	137	■	Ова упутства за употребу држите на лако доступном месту да би вам увек била при руци када будете требали одређене информације о уређају.	
4.4	Монтажа горње шипке (04)	137	■	Уређај предајте новом власнику само са Упутством за употребу.	
4.5	Причвршћивање кабла на шипку (05)	138	■	Прочитајте и следите све безбедносне напомене и упозорења из ових Упутства за употребу.	
4.6	Монтажа криваје за померање (06, 07)	138			
4.7	Монтажа дефлектора снега (08)	138			
5	Пуштање у рад/стављање ван погона .	138			
5.1	Пуњење акумулатора (09, 10)	138			
5.2	Утврђивање напуњености акумулатора (11)	139			
5.3	Стављање и вађење акумулатора (12)	139			
5.4	Укључивање и искључивање струјног напајања (13).....	139			

1.1 Објашњења ознака и сигналних речи



ОПАСНОСТ!

Указује на непосредну опасност која ће – ако се не избегне – изазвати смрт или тешку повреду.



УПОЗОРЕЊЕ!

Указује на потенцијалну опасност која би – ако се не избегне – могла изазвати смрт или тешку повреду.



ОПРЕЗ!

Указује на потенцијалну опасност која би – ако се не избегне – могла изазвати мале или блаже повреде.

ПАЖЊА!

Указује на ситуацију која би – ако се не избегне – могла проузроковати материјалну штету.



НАПОМЕНА

Посебне напомене за боље разумевање и руковање.

2 ОПИС ПРОИЗВОДА

Овај уређај је лака и компактна, једноступена акумулаторска фреза за снег са електромотором, која је погодна за чишћење новог и прашкастог сувог снега. У једном радном пролазу лопатице за чишћење купи снег и распршује га директно кроз канал за избацивање. Корисник, као о ротирајућа лопатица за чишћење померају уређај унапред. Летва за стругање се креће по тлу и одваја снег од тла. У ту сврху корисник мора да притисне уређај на тло.

Штедљиво ЛЕД светло обезбеђује бољу видљивост при сумраку и током сивих снежних дана.

Захваљујући акумулаторском погону не постоји препрека у виду кабла за напајање.

2.1 Сврнисходна употреба

Овај уређај је погодан искључиво за чишћење свеже палог, растреситог мокрог и прашкастог сувог снега на изграђеним путевима и површинама – нпр. за унутрашња дворишта, прилазе гаражама, пешачке стазе или паркинг места – у приватном домену. Потев и површине који треба да се очисте

морају да имају чврсту подлогу и глатку површину, нпр. бетонске плоче/коцке, гранитне плоче/коцке или асфалт.

Овај уређај је предвиђен искључиво за приватну употребу. Сваки другачији начин коришћења, као и недозвољене преварке или доградње се сматра ненаменском употребом и доводи до престанка важења гаранције те до губитка усклађености (СЕ ознака) и до одбијања сваке одговорности произвођача у односу на штету корисника или трећих лица.

2.2 Могућа предвидива погрешна употреба

Уређај није погодан за чишћење неутврђених путева и површина, нпр. за површине насуте туцаником, путеве насуте шљунком или травњаке. Велике количине и високе насlage снега, врло мокар снег те утабани снег и лед није могуће уклонити помоћу овог уређаја.

Уређај није предвиђен ни за комерцијалну употребу у јавним парковима и спортским објектима ни за употребу у пољопривреди и шумарству.

2.3 Обим испоруке



НАПОМЕНА

Акумулатор и пуњач нису садржани у обиму испоруке и морају да се посебно набаве.

У обим испоруке спадају овде наведене позиције. Проверите да ли су садржане све позиције:

Бр.	Саставни део
1	Фреза за снег
2	Канал за избацивање
3	Доња шипка
4	Међушипка
5	Горња шипка
6	Криваја за преподешавање са продужним вратилом
7	Звездасте ручице (9x)
8	Завртњи за забрављивање, дуги (6x)
9	Завртњи за забрављивање, кратки (2x)
10	Подлошке (8x)

Бр.	Саставни део
11	Носачи кабла (4x)
12	Опругни утикачи (2x)

2.4 Символи на уређају

Симбол	Значење
	Посебан опрез при руковању!
	Пре пуштања у рад прочитајте упутство за употребу!
	Опасност од одбачених предмета! Не усмеравајте канал за избацавање на људе или животиње!
	Удаљите друга лица из подручја опасности! Придржавајте се безбедносног размака!
	Не сезати рукама или ногама у ротирајуће делове! Држати руке и ноге даље од механизма за сечење! Искључити уређај пре чишћења канала за избацавање!
	Пре радова на одржавању уређаја увек искључите струјно напајање помоћу прекидача са кључем, извучите кључ и извадите акумулатор! У циљу спречавања повреда, држите руке, ноге и одећу даље од ротирајућих радних алата!
	Непосредно после употребе извучите кључ из прекидача и извадите акумулатор из уређаја!
	Носите заштиту за слух!
	Носите заштиту за очи!

Симбол	Значење
	носите заштитне рукавице!
	Не сезати рукама или ногама у лопатицу за чишћење!
	Не сезати рукама у канал за избацавање! Искључити уређај пре чишћења канала за избацавање!

2.5 Сигурносни и заштитни уређаји



УПОЗОРЕЊЕ!

Опасност од повреде

Неисправни и деактивирани сигурносни и заштитни уређаји могу да доведу до тешких повреда.

- Дајте неисправне сигурносне и заштитне уређаје на поправку.
- Никада немојте деактивирати сигурносне и заштитне уређаје.

Прекидач са кључем

Поред удубљења за акумулатор се испод поклопца удубљења за акумулатор налази прекидач са кључем. Помоћу њега пре радова на одржавању и паузирања рада искључите струјно напајање, како бисте спречили повреде услед ненамерног укључивања. Кључ прекидача са кључем може да се извуче у искљученом положају.

Ручка прекидача мотора

Уређај је опремљен ручком прекидача мотора. У тренутку опасности га једноставно пустите. Превод оригиналног упутства за монтажу

Сигурносни тастер

Да би се мотор мога укључити помоћу ручке прекидача мотора, претходно се мора притиснути сигурносни тастер.

Заштита од преоптерећења

Ако уређај буде блокиран због преоптерећења или усисаних страних тела, реагује заштита од преоптерећења и мотор ће престати да ради.

Подесиви канал за избацивање

Канал за избацивање и дефлектор снега подесите тако да избачени снег не може да угрози људе нити животиње и/или проузрокује било какву материјалну штету.

На путевима водите рачуна да не дође до нарушавања друмског саобраћаја или угрожавања учесника у саобраћају.

2.6 Преглед производа (01)

Бр.	Саставни део
1	Шипка за вођење (која се састоји од доње шипке, међушипке и горње шипке)
2	Ручка прекидача мотора на прекидачу мотора
3	Прекидач мотора са сигурносним тастером
4	Криваја за обртање канала за избацивање
5	Звездасти завртањ за фиксирање криваје за померање
6	Поклопац удубљења за акумулатор
7	Удубљење за акумулатор
8	Прекидач са кључем на удубљењу за акумулатор
9	Лопатица за чишћење
10	Летва за стругање (18/2, гледано одоздо)
11	Обртно канал за избацивање са дефлектором снега
12	Звездасти завртњи за промену угла дефлектора
13	Ручка за пошење
14	ЛЕД светло са прекидачем за Укљ./Искљ.

3 БЕЗБЕДНОСНЕ НАПОМЕНЕ



ОПАСНОСТ!

Опасност по живот и опасност од тешких повреда!

Непознавање безбедносних напомена и упутстава за употребу може да доведе до најтежих повреда, па и до смрти.

- Обратите пажњу на све безбедносне напомене и инструкције у овом упутству за употребу, као и на сва наведена упутства за употребу, пре него што кренете са употребом уређаја.
- Сачувајте сву испоручену документацију ради будуће употребе.



УПОЗОРЕЊЕ!

Опасност због ротирајућих делова уређаја!

Захватање у ротирајуће делове уређаја доводи до тешких повреда!

- Никада не стављати руке у ротирајуће делове уређаја!



УПОЗОРЕЊЕ!

Опасност од повреде

Случајно укључивање уређаја може да доведе до тешких повреда.

- Пре радова на одржавање или паузирања рада увек искључити струјно напајање уређаја помоћу прекидача са кључем.



НАПОМЕНА

Водите рачуна о безбедносним напоменама за акумулатор и пуњач у посебним упутствима за употребу.

3.1 Руковалац

- Особе млађе од 16 година или особе које не познају упутство за употребу, не смеју користити уређај. Водити рачуна о

специфичним локалним безбедносним прописима у вези са минималном старашћу корисника.

- Немојте руковати уређајем под утицајем алкохола, дрога или лекова.

3.2 Лична заштитна опрема

- Да би се спречиле повреде главе и екстремитета, као и оштећења слуха, потребно је носити прописну одећу и заштитну опрему.
- Лична заштитна опрема се састоји од:
 - заштите за слух и заштитних наочара
 - дугих панталона и чврстих ципела
 - у случају одржавања и неге: Заштитне рукавице

3.3 Безбедност на радном месту

- Радити само при дневном светлу или врло светлим вештачким светлом.
- Пре почетка рада уклоните опасне предмете из радног подручја, нпр. гране, стаклене и металне делове, камење, како исти не би били захваћени и одбачени.
- Користити уређај само учвршћеним путевима и

површинама са чврстим и глатким површинским слојем.

- Водите рачуна о стабилном положају тела.

3.4 Безбедност људи и животиња

- Користити уређај само за оне радове за које је предвиђен. Ненаменска употреба може да доведе до повреда, као и да оштети материјалне вредности.
- Никад не користити уређај на површинама са туцаником или путевима са шљунком – опасност од летећег камења!
- Укључити уређај само ако се у радном подручју више не задржавају људи и животиње.
- Канал за изbacивање никада не окретати у правцу људи и животиња.
- Држати руке и ноге, одн. друге делове тела даље од ротирајуће лопатице за чишћење.
- Не гледати директно у ЛЕД светло. То може да проузрокује оштећења очију.

3.5 Безбедност уређаја

- Користити уређај само под следећим условима:
 - Уређај није запрљан.
 - Уређај не показује оштећења.
 - Сви командни елементи функционишу.
- Не преоптерећивати уређај. Уређај је намењен за лакше радове у приватном окружењу. Преоптерећења доводе до оштећења уређаја.
- Никада не користити уређај са истрошеним или неисправним деловима. Увек заменити неисправне делове оригиналним резервним деловима произвођача. Ако се уређај користи са истрошеним или неисправним деловима, неће бити могуће да се остваре права по основу гаранције у односу на произвођача.



НАПОМЕНА

Радове поправке смеју да изводе само компетентне стручне фирме или наши сервиси.

3.6 Електрична безбедност

- У сврху спречавања кратких спојева и уништења електричних делова:
 - Заштитити уређај од влаге и не користити по киши.
 - Не прскати водом по уређају.
 - Не отварати уређај.

3.7 Сигурносне напомене за опслуживање

- Никада не остављати без надзора уређај који је спреман за рад.
- У следећим случајевима искључити мотор, сачекати да се уређај потпуно заустави и извадити акумулатор:
 - када је уређај без надзора
 - пре испитивања, чишћења и одржавања
 - код сметњи и необичних вибрација
 - пре уклањања блокада (нпр. блокирана лопатица за чишћење) и зачепљења
 - при додиру са опасним предметима и страним телима

- Никада не подизати или носити уређај када мотора ради.
- Приликом чишћења снега гурати уређај напред и никада не ићи уназад. Никада не повлачити уређај према телу.
- Не померати уређај преко препрека, као што су нпр. гране или корење дрвећа.
- Искључите мотор, ако се прелази преко површине која се не чисти од снега.
- После додир са опасним предметима и страним телима проверити да ли на уређају има оштећења. Дати уређај на поправку ако је оштећен.

4 МОНТАЖА



УПОЗОРЕЊЕ!

Опасност због непотпуне монтаже!

Употреба непотпуно монтираног уређаја може да доведе до тешких повреда.

- Употребљавати уређај само ако је потпуно монтиран!
- Ставити акумулатор у уређај тек пошто је уређај потпуно монтиран!
- Пре укључивања за све сигурносне и заштитне уређаје проверити да ли су присутни и да ли функционишу!

4.1 Отпакивање уређаја

1. Извадити све делове из паковања.
2. Преконтролисати да ли су испоручени сви делови (види *Поглавље 2.3 "Обим испоруке", страна 132*).

3. Проверити све делове у погледу транспортних оштећења. Ако је видљиво оштећење или ако недостају делови, то треба одмах пријавити продавцу код које је уређај купљен.

4.2 Монтажа доње шипке (02)

1. Оба краја доње шипке (02/1) на крајеве цеви (02/2) поставити (02/a) тако да се отвори за убацавање доње шипке и крајеве цеви поклапају.
2. Са унутрашње стране убацити два дуга завртња за забрављивање (02/3).
3. На завртње за забрављивање ставити по једну подлошку (02/4).
4. Наврнути звездасте ручице (02/5) на завртње за забрављивање и чврсто притегнути.

4.3 Монтажа међушипке (03)

1. Оба краја међушипке (03/1) на доњу шипку (03/2) поставити (03/a) тако да се отвори за убацавање међушипке и доње шипке поклапају. Вођица (03/3) криваје за померање при том мора да буде окренута према горе.
2. Са унутрашње стране убацити два дуга завртња за забрављивање (03/4).
3. На завртње за забрављивање ставити по једну подлошку (03/5).
4. Наврнути звездасте ручице (03/6) на завртње за забрављивање и чврсто притегнути.

4.4 Монтажа горње шипке (04)

1. Оба краја горње шипке (04/1) на међушипку (04/2) поставити (04/a) тако да се отвори за убацавање горње шипке и међушипке поклапају. Прекидач мотора, ручка прекидача мотора, део ручке те ЛЕД светло при том морају да буду окренути према горе.
2. Са унутрашње стране убацити два дуга завртња за забрављивање (04/3).
3. На завртње за забрављивање ставити по једну подлошку (04/4).
4. Наврнути звездасте ручице (04/5) на завртње за забрављивање и чврсто притегнути.

4.5 Причвршћивање кабла на шипку (05)

1. Кабл (05/1) прекидача мотора са по једним носачем кабла (05/2) причврстити на међушипку и на доњу шипку.
2. Кабл (05/3) ЛЕД светла са по једним носачем кабла (05/2) причврстити на међушипку и на доњу шипку.

4.6 Монтажа криваје за померање (06, 07)

Спајање криваје за померање са продужним вратилом (06)

1. Кривају за померање (06/1) одозго утакнути кроз вођицу (06/2) на међушипки (06/а).
2. Гурнути до краја (06/б) кривају за померање у прихват (06/3) продужног вратила.
3. Позиционирати кривају за померање и продужно вратило тако једно према другом да се њихови отвори поклапају.
4. Гурати (06/с) опружни утикач (06/4) кроз оба отвора све док не налегне.

Монтажа и причвршћивање криваје за померање на уређај (07)

1. Продужно вратило (07/1) утакнути у прихват (07/2) на уређају (07/а).
2. Продужно вратило окренути тако да се поклопе његов отвор и отвор прихвата.
3. Гурати (07/б) опружни утикач (07/3) кроз оба отвора све док не налегне.
4. Наврнути звездасту ручицу (07/4) на вођицу (07/5) и лако притегнути ради причвршћивања криваје за померање (07/с).

4.7 Монтажа дефлектора снега (08)

1. Натакнути дефлектор снега (08/1) на канал за избацивање (08/2) тако да лево и десно избочине (08/3) налегну у удубљења дефлектора снега.
2. Са унутрашње стране гурнути два кратка завртња за забрављивање (08/4) кроз отворе канала за избацивање.
3. На завртње за забрављивање ставити по једну подлошку (08/5).
4. Наврнути звездасте ручице (08/6) на завртње за забрављивање и чврсто притегнути.

5 ПУШТАЊЕ У РАД/СТАВЉАЊЕ ВАН ПОГОНА

5.1 Пуњење акумулатора (09, 10)

Акумулатор и пуњач нису садржани у обиму испоруке. Могу да се користе следећи литијум-јонски акумулатори и пуњачи фирме AL-KO:

Производ	Ознака	Бр.арт.
Литијум-јонски акумулатор	B150 Li (B05-3640)	113280
Литијум-јонски акумулатор	B200 Li (B05-3650)	113524
Пуњач	C05-4230	113281

Акумулатор је делимично напуњен. До краја напуните акумулатор пре прве употребе. Акумулатор се може пунити на било којем нивоу напуњености. Прекидање пуњења не штети акумулатору.



НАПОМЕНА

За детаљне информације погледајте посебна упутства за употребу акумулатора и пуњача.



ОПРЕЗ!

Опасност од пожара при пуњењу!

Пуњач се загрева током пуњења. Постоји опасност од пожара ако се пуњач стави на лако запаљиву подлогу и ако се довољно не проветрава.

- Пуњач користити само на незапаљивој подлози и у незапаљивом окружењу.

1. Гурнути акумулатор (09/1) у пуњач (09/2) и утакнути утикач електричне мреже (09/3) у утичницу. Почине пуњење и ЛЕД-лампица индикатора радног статуса (09/4) трепери зелено.
2. Посматрати ЛЕД-лампицу (09/4). Акумулатор се напуни за отприлике 1,5 часова. Пуњење се аутоматски завршава када се акумулатор потпуно напуни. Потом ЛЕД-лампица (09/4) трајно светли зелено.
3. Извући утикач електричне мреже (09/3) ако ЛЕД-лампица (09/4) трајно светли зелено.

4. Притисните дугме на доњој страни акумулатора и држите га притиснутог.
5. Извуците акумулатор (09/1) из пуњача (09/2).

Индикатори статуса на пуњачу (10)

ЛЕД-лампица (10/1) на пуњачу сигнализује статус пуњења акумулатора и радни статус пуњача. Символи (10/2) на пуњачу указују на те статусе:

Симбол	ЛЕД и статус пуњења
	ЛЕД свиетли зелено: Акумулатор је пун.
	ЛЕД трепери зелено: Акумулатор се пуни.
	ЛЕД свиетли црвено: У пуњачу нема акумулатора.
	ЛЕД трепери црвено: Акумулатор је прегрејан и због тога се не пуни.

5.2 Утврђивање напуњености акумулатора (11)

На предњој страни акумулатора налази се контролно поље са тастером (11/1) и ЛЕД-индикаторима нивоа напуњености (11/2 до 11/5).

1. Притиснути тастер (11/1). Индикатори нивоа напуњености светле зависно од нивоа напуњености акумулатора.
2. Очитати ниво напуњености према упутствима из поглавља "Индикатори нивоа напуњености на акумулатору".

Индикатори нивоа напуњености на акумулатору

ЛЕД-ови	Ниво напуњености
Зелено (11/2)	Акумулатор је пун, тј. 100%.
Зелено (11/3, 11/4)	Акумулатор је напуњен више од 50%.
Зелено (11/4)	Акумулатор је напуњен мање од 50%.
Црвено (11/5)	Акумулатор је празан или је прегрејан/потхлађен.

5.3 Стављање и вађење акумулатора (12)

ПАЖЊА!

Опасност од оштећења акумулатора

Ако се акумулатор после употребе остави у уређају, то може да доведе до оштећења акумулатора.

- Непосредно после употребе извући акумулатор из уређаја и складиштити на месту заштићеном од смрзавања.
- Ставити акумулатор у уређај тек непосредно пре почетка рада.

Замена акумулатора

1. Отворити поклопац (12/1) удубљења за акумулатор.
2. Акумулатор (12/2) одозго гурнути у удубљење за акумулатор (12/3), све док не налегне.
3. Затворити поклопац удубљења за акумулатор

Вађење акумулатора

1. Притиснути тастер за деблокирање (12/4) на акумулатору и држати га притиснутим.
2. Извадити акумулатор.

5.4 Укључивање и искључивање струјног напајања (13)

Помоћу прекидача са кључем на удубљењу за акумулатор може да се прикључи и искључи струјно напајање целог уређаја.



УПОЗОРЕЊЕ!

Опасност од повреде

Случајно укључивање уређаја може да доведе до тешких повреда.

- Пре радова на одржавање или паузирања рада увек искључити струјно напајање уређаја помоћу прекидача са кључем.

Прикључивање струјног напајања

1. Отворити поклопац (13/1) удубљења за акумулатор.
2. Окренути прекидач са кључем (13/2) удесно у положај Укљ. (пол. I) (13/a). На тај начин се уређај снабдева радним напоном, али још не почиње да ради.
3. Заклопити поклопац удубљења за акумулатор.

- Укључивање уређаја: види *Поглавље 6.2 "Укључење и искључење уређаја (16)", страна 140.*

Искључивање струјног напајања

- Окренути прекидач са кључем (13/2) улево у положај Искљ. (пол. 0) (13/b).



НАПОМЕНА

Кључ прекидача са кључем може да се извуче у искљученом положају.

- Непосредно после употребе извадити акумулатор из уређаја те напунити и складиштити на месту заштићеном од смрзавања. Поново ставити акумулатор у уређај тек непосредно пре следеће употребе.

6 ОПСЛУЖИВАЊЕ

6.1 Подешавање смера и даљине избацивања (14, 15)



УПОЗОРЕЊЕ!

Одбачени предмети!

Опасност од повреде и материјалне штете због одбачених предмета!

- Никада не окретати канал за избацивање у смеру људи, животиња, прозора, аутомобила или врата.

Подешавање смера избацивања

- Помоћу звездастог завртња (14/1) олавабити причвршћење криваје за померање (14/2).
- Канал за избацивање (14/3) окретањем криваје за померање подесити на жељени смер (14/a).
- Помоћу звездастог завртња (14/1) причврстити кривају за померање (14/2), да би се спречило нежељено окретање канала за избацивање.

Подешавање даљине избацивања

- Помоћу звездастог завртња (15/1) олавабити причвршћење дефлектора снега (15/2).
- Померање дефлектора снега према горе или доле (15/a):
 - Повећавање даљине избацивања: дефлектор према горе.
 - Смањивање даљине избацивања: дефлектор према доле.

- Помоћу звездастих завртњева (15/3) фиксирати дефлектор снега.

6.2 Укључење и искључење уређаја (16)

Уређај сме да се укључује само на равном подлози. Подлога мора да буде очишћена од страних тела као што је нпр. камење. Не подизати или нагињати уређај ради покретања.

Укључивање уређаја

- Прикључивање струјног напајања: види *Поглавље 5.4 "Укључивање и искључивање струјног напајања (13)", страна 139.*
- Притиснути безбедносни тастер (16/1) и држати га притиснутим (16/a).
- Повући ручку прекидача мотора (16/2) према водећој шипки (16/3) (16/b). Мотор и лопатица за чишћење се покрећу.
- Пустити безбедносни тастер и при том држати ручку прекидача мотора.



НАПОМЕНА

Ручка прекидача мотора не належе. У току целокупног трајања рада се треба држати за водећи шипку.

Искључивање уређаја

- Пустите ручку прекидача мотора. Она ће се аутоматски вратити у почетни положај.
- Чекајте док се лопатица за чишћење потпуно не заустави.
- Искључивање струјног напајања: види *Поглавље 5.4 "Укључивање и искључивање струјног напајања (13)", страна 139.*



УПОЗОРЕЊЕ!

Опасност због ротирајућих делова уређаја!

Захватање у ротирајуће делове уређаја доводи до тешких повреда!

- Никада не стављати руке у ротирајуће делове уређаја!

6.3 Руковање ЛЕД-лампицом (17)

Промена висине ЛЕД-лампице

- Притиснути ЛЕД-лампицу (17/1) према горе или доле (17/a), док се не достигне жељено осветљење радног подручја.

Укључивање и искључивање ЛЕД-лампице

1. Притиснути клацкалицу (17/2):
 - Положај I: упаљено светло.
 - Положај 0: угашено светло.



ОПРЕЗ!

Опасност од заслепљивања!

Услед јаког светла ЛЕД-лампице може доћи до заслепљивања очију!

- Никад не гледати у светлост укључене ЛЕД-лампице!
- Никад не усмеравати ЛЕД-лампицу на друге особе или животиње!

7 НАПОМЕНЕ У ВЕЗИ СА РАДОМ

- Очистити одмах пошто снег падне, док је снег још растресит. Касније се доњи слој заледи и отежава чишћење снега.
- Ако је могуће, канал за избацивање окрените тако да снег буде одуван у смеру ветра.
- Чистити снег тако да се очишћени трагови само врло мало преклапају.
- Код тешког мокрог снега или великих висина снега чистити само са пола ширине за чишћење и фрезу за снег полако гурати напред. На тај начин се спречава зачепљење.
- Точкови и канал за избацивање пре употребе могу да се попрскају спрејом против лепљења (восак за скије, тефлон, силикон), како би се спречило зачепљење. Проверити компатибилност спреја за животном средином и уређајем и обратити пажњу на податке произвођача на етикети спреја!
- Зачепљену фрезу за снег очистити стругалицом или штапом, али никада прстима! Претходно комплетно искључити фрезу за снег!

8 ОДРЖАВАЊА И НЕГА



ОПРЕЗ!

Опасност од повреде

Оштри и покретни делови уређаја могу да доведу до повреда.

- Приликом радова одржавања, неге и чишћења увек носити заштитне рукавице!
- Искључити уређај и извадити акумулатор!

ПАЖЊА!

Опасност од оштећења услед подмазивања

Уређај је подмазан пре испоруке, додатно подмазивање може да доведе до оштећења уређаја.

- Не подмазивати уређај.

8.1 План одржавања

Пре сваке употребе

- Пре сваке употребе извршити визуелну проверу.
- Проверити сигурносне уређаје, командне елементе, каблове и све вијчане спојеве у погледу оштећења и чврстог налегања.
- Заменили оштећене делове пре рада.

После сваке употребе

- Очистити канал за избацивање, лопатицу за чишћење, ручке и кућиште.
- Извадити акумулатор из уређаја и складиштити на месту заштићеном од смрзавања.

Према потреби

- Проверити летву за стругање и заменити истрошену летву за стругање.

Једном по сезони

Дати уређај на проверу и одржавање у овлашћеној сервисној радионици.

8.2 Замена летве за стругање (18, 19)

1. Искључити прекидач са кључем и извадити акумулатор из уређаја.
2. Поставити уређај на чеоној површини.
3. Одврнути завртње (18/1) истрошене летве за стругање (18/2).
4. Скинути летву за стругање.

5. Поставити нову летву за стругање на уређај и позиционирати је право.
6. Поново заврнути завртње.
7. Проверити подешавање летве за стругање. Летва за стругање мора да буде позиционирана као што је приказано на слици (19).

9 ПОМОЋ У СЛУЧАЈУ СМЕТЊИ



ОПРЕЗ!

Опасност од повреде

Оштри и покретни делови уређаја могу да доведу до повреда.

- Приликом радова одржавања, неге и чишћења увек носити заштитне рукавице!
- Искључити уређај и извадити акумулатор!



НАПОМЕНА

Код сметњи које нису наведене у овој табели или које не можете да отклоните сами, обратите се нашој служби за кориснике.

Сметња	Узрок	Уклањање
Мотор не ради.	Струјно напајање на прекидачу са кључем је искључено.	Укључити струјно напајање на прекидачу са кључем.
	Акумулатор недостаје или не належе добро.	Правилно уметните акумулатор.
	Акумулатор је празан.	Напунити акумулатор.
	Лопатице за чишћење и/или канал за избацивање је зачепљен.	<ol style="list-style-type: none"> 1. Искључити уређај преко прекидача са кључем и извадити акумулатор. 2. Уклонити снег из уређаја помоћу стругалице или штапа.
	Кабл и прекидач је неисправан.	Немојте радити са уређајем! Потражите AL-KO сервисну радионицу.
Снага мотора слаби.	Акумулатор је празан.	Напунити акумулатор.
	Превише снега у каналу за избацивање.	<ol style="list-style-type: none"> 1. Искључити уређај преко прекидача са кључем и извадити акумулатор. 2. Уклонити снег из уређаја помоћу стругалице или штапа.
Мотор престаје да ради у току чишћења.	Мотор је преоптерећен, заштита од преоптерећења је реаговала. Страно тело у каналу за избацивање.	<ol style="list-style-type: none"> 1. Искључити уређај преко прекидача са кључем и извадити акумулатор. 2. Уклонити снег и страна тела из уређаја помоћу стругалице или штапа.
	Акумулатор је празан.	Напунити акумулатор.

Сметња	Узрок	Уклањање
Уређај не чисти снег.	Лопатице за чишћење и/или канал за избацивање је зачепљен.	<ol style="list-style-type: none"> Искључити уређај преко прекидача са кључем и извадити акумулатор. Уклонити снег из уређаја помоћу стругалице или штапа.
	Погонски каиш је покидан или лабав.	Немојте радити са уређајем! Потражите AL-KO сервисну радионицу.
Уређај не купи снег са тла.	Летва за стругање је истрошена.	Заменити летву за стругање. Потражите AL-KO сервисну радионицу.
Време трајања акумулатора се знатно скратило.	Снег је превисок, превише мокар или превише влажан.	<ul style="list-style-type: none"> Чистити с мањом ширином чишћења. Спорије гурати уређај према напред. Чистити одмах пошто снег падне.
	Истекао је век трајања акумулатора.	Заменити акумулатор. Употребите само оригинални прибор произвођача.
Акумулатор се не може напунити.	Контакти акумулатора су запрљани.	Очистити контакте акумулатора неметалним предметом и попрскати контактним спрејом. Немојте кратко спајати контакте акумулатора металним предметом!
	Акумулатор или пуњач је неисправан.	<ul style="list-style-type: none"> Наручити резервне делове код фирме AL-KO.
	Акумулатор је превише врућ.	<ul style="list-style-type: none"> Пустити да се акумулатор охлади.

10 ТРАНСПОРТА



НАПОМЕНА

Називни капацитет акумулатора износи преко 100 Wh! Због тога водите рачуна о следећим упутствима за транспорт!

Садржани литијум-јонски акумулатор подлеже законима о опасним материјама, али може да се транспортује под поједностављеним условима:

- Приватни корисник без додатних захтева може да транспортује неоштећен акумулатор друмом, уколико је уређај спакован према захтевима за малопродају и уколико транспорт служи приватној сврси.

- Комерцијални корисници, који врше транспорт у комбинацији са њиховом главном делатношћу (нпр. испоруке на градилишта или презентације и са њих), такође могу да користе ово поједностављење.

У оба горе поменута случаја обавезно морају да се предузму мере предострожности да би се спречило ослобађање садржаја. У другим случајевима се обавезно морају поштовати одредбе закона о опасним материјама! У случају непридржавања, пошиљаоцу и евентуално превознику прете високе казне.

Остале напомене о превозу и стању

- Транспортовати одн. слати литијум-јонске акумулаторе само у неоштећеном стању!
- За транспорт акумулатора користити искључиво оригинални картон или

одговарајући картон за опасне материје (није потребно код акумулатора са називним капацитетом мањим од 100 Wh).

- Облепити отворене контакте акумулатора траком, како би се спречио кратак спој.
- Осигурати акумулатор од клизања унутар паковања, како би се спречила оштећења на акумулатору.
- Обезбедити исправно означавање и документацију за слање приликом транспорта одн. слања (нпр. преко сервиса за доставу пакета или шпедиције).
- Претходно се информисати да ли је могућ транспорт преко изабраног пружаоца услуга и декларисати пошиљку.

Препоручујемо укључивање стручњака за опасне материје ради припреме пошиљке. Придржавајте се и евентуалних додатних националних прописа.

11 СКЛАДИШТЕЊЕ

11.1 Складиштење уређаја

1. Искључити прекидач са кључем и извадити акумулатор из уређаја.
2. Извадити акумулатор.
3. Пустите да се мотор охлади.
4. Добро очистите уређај.
5. Све металне делове танко премазати уљем или силиконом ради заштите од корозије.
6. Чување уређаја:
 - Заклопити водећу шипку.
 - Поставити уређај на предњу страну тако да стоји усправно.
 - Чувати уређај на сувом, чистом и од смрзавања заштићеном месту.
 - Покрити цирадом пропусном за ваздух ради заштите од прашине. Не користити пластичну фолију, како би се избегло стварање влаге.



ОПРЕЗ!

Опасност од повреде

Ако је уређај у току складиштења доступан деци и неовлашћеним лицима, може доћи до повреда.

- Складиштите уређај само када је акумулатор извађен.
- Складиштите уређај на месту неприступачном за децу и неовлашћене особе.

11.2 Складиштење акумулатора и пуњача



НАПОМЕНА

Обратити пажњу на посебна упутства за употребу акумулатора и пуњача.

12 ОДЛАГАЊЕ

Напомене у вези са законом о електричним и електронским уређајима (ElektroG)



- Стари електрични и електронски уређаји не треба да се бацају са кућним смећем, већ треба да се подвргну одвајању и сортирању одн. рециклирању!
- Старе батерије или акумулатори који нису фиксно уграђени у стари уређај, пре предаје морају да се изваде! Њихово одлагање на отпад је регулисано законом о батеријама.
- Власник одн.корисник електричних и електронских уређаја су по истеку њиховог века употребе законски обавезни да их врате.
- Крајњи корисник сноси одговорност за брисање својих личних података из старог уређаја који треба да се одложи на отпад!

Симбол прецртане канте за отпатке значи да стари електрични и електронски уређаји не смеју да се одлажу заједно са кућним смећем.

Стари електрични и електронски уређаји бесплатно могу да се предају на следећим местима:

- Јавна места за одлагање отпада одн. његово прикупљање (нпр. комунална стоваришта)
- Продајна места за електричне уређаје (стационарна и на интернету), уколико су трговци обавезни да прихвате враћени

производ или ако добровољно нуде такву услугу.

Ове изјаве важе само за уређаје који се уграђују и продају у земљама Европске уније и на које се примењује европска директива 2012/19/ЕУ. У земљама изван Европске уније могу се примењивати неке друге одредбе за одлагање старих електричних и електронских уређаја.

Напомене у вези са законом о батеријама (BattG)



- Старе батерије и акумулатори не треба да се бацају са кућним смећем, већ треба да се подвргну одвајању и сортирању одн. рециклирању!
- У сврху безбедног вађења батерија и акумулатора из електричног уређаја и ради информација о њиховом типу одн. хемијском систему, водите рачуна о осталим подацима у упутству за употребу одн. монтажу.
- Власник одн. корисник батерија и акумулатора су по истеку њиховог века употребе законски обавезни да их врате. Враћање је ограничено на предају количина уобичајених за домаћинство.

Старе батерије могу да садрже штетне материје или тешке метале, који би могли да нашkode животној средини или здрављу. Прерада старих батерија и коришћење у

њима садржаних ресурса доприноси заштити ова два драгоцене ресурса.

Симбол прецртане канте за отпатке значи да батерије и акумулатори не смеју да се одлажу заједно са кућним смећем.

Ако се осим тога испод канте за смеће налазе ознаке Hg, Cd или Pb, онда то означава следеће:

- Hg: Батерија садржи више од 0,0005 % живе
- Cd: Батерија садржи више од 0,002 % кадмијума
- Pb: Батерија садржи више од 0,004 % олова

Акумулатори и батерије бесплатно могу да се предају на следећим местима:

- Јавна места за одлагање отпада одн. његово прикупљање (нпр. комунална стоваришта)
- Продајна места за батерије и акумулаторе
- Места за враћање батерија и акумулатора
- Место враћања код произвођача (ако није члан заједничког система враћања)

Ове изјаве важе само за акумулаторе и батерије који се продају у земљама Европске уније и на које се примењује европска директива 2006/66/ЕЗ. У земљама изван Европске уније могу се примењивати неке друге одредбе за одлагање акумулатора и батерија.

13 ГАРАНЦИЈА

Евентуалне грешке у материјалу или производњи на уређају поправићемо за време законског рока застаре права на гаранцију за недостатке према сопственом избору поправљањем или заменом. Рок застаре одређује се према праву државе у којој је уређај купљен.

Наша гарантна изјава важи само у случају:

- примене ових Упутстава за употребу
- сврсисходног коришћења
- употребе оригиналних резервних делова

Гаранција престаје да важи у случају:

- самоиницијативних покушаја поправки
- самоиницијативних техничких измена
- ненаменског коришћења

Гаранција не обухвата:

- оштећења лака која се свде на нормално трошење
- потрошне делове који су на картици резервних делова означени рамом xxxxxx (x)

Гарантни рок почиње да тече од датума куповине од стране првог крајњег корисника. Меридаван је датум на рачуну. Са овом изјавом о гаранцији и оригиналним рачуном обратите се продавцу или најближој овлашћеној сервисној радионици. Овом изјавом се не мењају законска права која купац има према продавцу у случају недостатака.

14 ПРЕВОД ОРИГИНАЛНЕ ЕЗ ИЗЈАВЕ О УСКЛАЂЕНОСТИ

Овим изјављујемо, да овај производ у облику којим се продаје на тржишту испуњава захтеве хармонизованих ЕУ-директива, безбедносних стандарда ЕУ и стандарда који су специфични за овај производ.

Производ

Акумулаторска фреза за снег

Произвођач

AL-KO Geräte GmbH
Ichenhauser Str. 14
D-89359 Kötz

Лице овлашћено за документацију

Andreas Hedrich
Ichenhauser Str. 14
D-89359 Kötz

Серијски број

G4022012

Тип

ST 4048

ЕУ директиве

2006/42/ЕЗ
2014/30/ЕУ
2000/14/ЕЗ
2011/65/ЕУ

Усклађени стандарди

EN 60335-1:2012+A11:2014
ISO 8437-1:1989+A1
EN 12100:2010
EN 62233:2008
EN 55014-1:2006+A2:2011
EN 55014-2:1997+A2:2008

Ниво звучне снаге

EN ISO 3744

мерено/гарантовано

87 dB(A)/90 dB(A)

Процена усклађености

2000/14/ЕГ Прилог V

Kötz, 1.7.2017.



Др. Wolfgang Hergeth
генерални директор

TŁUMACZENIE ORYGINALNEJ INSTRUKCJI OBSŁUGI**Spis treści**

1	Informacje dotyczące niniejszej instrukcji obsługi	147	5.3	Wkładanie i wyciąganie akumulatora (12)	155
1.1	Objaśnienia rysunkowe i słowa ostrzegawcze	148	5.4	Włączanie i wyłączanie zasilania energią elektryczną (13)	155
2	Opis produktu	148	6	Obsługa	156
2.1	Użytkowanie zgodne z przeznaczeniem	148	6.1	Nastawianie kierunku i zasięgu wyrzutu (14, 15)	156
2.2	Możliwe przewidywane nieprawidłowe użycie	148	6.2	Włączanie i wyłączanie urządzenia (16)	156
2.3	Zakres dostawy	148	6.3	Obsługa lampy diodowej (17)	157
2.4	Symbole umieszczone na urządzeniu	149	7	Wskazówki dotyczące pracy	157
2.5	Urządzenia zabezpieczające i ochronne	149	8	Konserwacja i pielęgnacja	157
2.6	Przegląd produktu (01)	150	8.1	Plan konserwacji	157
3	Zasady bezpieczeństwa	150	8.2	Wymiana listwy zgarniającej (18, 19)	158
3.1	Operator	150	9	Pomoc w przypadku usterek	158
3.2	Środki ochrony osobistej	151	10	Transport	159
3.3	Bezpieczeństwo na stanowisku pracy	151	11	Przechowywanie	160
3.4	Bezpieczeństwo osób i zwierząt	151	11.1	Przechowywanie urządzenia	160
3.5	Bezpieczeństwo urządzenia	152	11.2	Składowanie akumulatora i ładowarki	160
3.6	Bezpieczeństwo elektryczne	152	12	Utylizacja	160
3.7	Wskazówki dotyczące bezpieczeństwa obsługi	152	13	Gwarancja	161
4	Montaż	153	14	Tłumaczenie oryginalnej deklaracji zgodności WE	162
4.1	Rozpakowywanie urządzenia	153	1	INFORMACJE DOTYCZĄCE NINIEJSZEJ INSTRUKCJI OBSŁUGI	
4.2	Montaż dolnej części rękojeści (02)	153	■	Wersja niemieckojęzyczna jest oryginalną instrukcją obsługi. Wszystkie pozostałe wersje językowe są tłumaczeniami oryginalnej instrukcji obsługi.	
4.3	Montaż środkowej części rękojeści (03)	153	■	Przed uruchomieniem należy dokładnie przeczytać niniejszą instrukcję eksploatacji. Jest to konieczne dla zapewnienia bezusterkowej pracy i bezpiecznej obsługi.	
4.4	Montaż górnej części rękojeści (04)	153	■	Poniższa instrukcja obsługi winna być przechowywana zawsze w sposób umożliwiający jej wykorzystanie w celu uzyskania informacji dotyczących urządzenia.	
4.5	Zamocowanie przewodu na rękojeści (05)	154	■	Urządzenie może być przekazywane wyłączanie wraz z instrukcją obsługi.	
4.6	Montaż korbki do przestawiania (06, 07)	154			
4.7	Montaż odchylacza wyrzutu śniegu (08)	154			
5	Uruchomienie/wyłączenie	154			
5.1	Ładowanie akumulatora (09, 10)	154			
5.2	Ustalanie stanu naładowania akumulatora (11)	155			

- Należy stosować się do wskazówek dot. bezpieczeństwa i ostrzegawczych zawartych w niniejszej instrukcji obsługi.

1.1 objaśnienia rysunkowe i słowa ostrzegawcze



NIEBEZPIECZEŃSTWO!

Oznacza niebezpieczeństwo prowadzące do śmierci lub ciężkich obrażeń ciała.



OSTRZEŻENIE!

Oznacza potencjalne niebezpieczeństwo mogące prowadzić do śmierci lub ciężkich obrażeń ciała.



OSTROŻNIE!

Oznacza potencjalne niebezpieczeństwo mogące prowadzić do średnich lub lekkich obrażeń ciała.

UWAGA!

Oznacza potencjalne niebezpieczeństwo mogące prowadzić do szkód rzeczowych.



WSKAZÓWKA

Szczególne wskazówki ułatwiające zrozumienie instrukcji i obsługi.

2 OPIS PRODUKTU

Urządzenie to jest lekką i kompaktową, jedno-stopniową odśnieżarką akumulatorową z silnikiem elektrycznym, która nadaje się do usuwania lekkiego świeżego, puszystego śniegu. W jednej operacji śnieg jest zbierany przez łopatkę zgarniającą i bezpośrednio wyrzucany przez kanał wyrzutowy. Urządzenie poruszane jest do przodu przez użytkownika i obracającą się łopatkę zgarniającą. Listwa zgarniająca szlifuje po podłożu i odspaja śnieg. Użytkownik musi w tym celu docisnąć urządzenie do podłoża.

Energooszczędne oświetlenie ledowe zapewnia lepszą widoczność po zmierzchu i w szare śnieżne dni.

Dzięki zasilaniu akumulatorowemu nie występuje utrudniający poruszanie się sieciowy przewód przyłączeniowy.

2.1 Użytkowanie zgodne z przeznaczeniem

Urządzenie to przeznaczone jest wyłącznie do usuwania świeżo spadłego, luźnego śniegu, mokrego i puszystego z utwardzonych dróg i po-

wierzchni - np. dziedzińców wewnętrznych, wjazdów do garażu, chodników lub miejsc parkingowych - w ramach użytku prywatnego. Odśnieżane drogi i powierzchnie muszą mieć utwardzone podłoże i gładką powierzchnię, np. kostka brukowa, kostka granitowa lub asfalt.

Opisywane urządzenie jest przeznaczone do zastosowania w ramach użytku prywatnego. Każde inne zastosowanie oraz niedozwolone zmiany lub modyfikacje traktowane są jako eksploatacja niezgodna z przeznaczeniem i prowadzą do utraty gwarancji i ważności deklaracji zgodności (znak CE) oraz do wyłączenia wszelkiej odpowiedzialności producenta za szkody poniesione przez użytkownika lub osoby trzecie.

2.2 Możliwe przewidywane nieprawidłowe użycie

Urządzenie nie nadaje się do odśnieżania nie-utwardzonych dróg i powierzchni - np. nawierzchni szutrowych, ścieżek żwirowych lub łąk. Nie jest możliwe usuwanie przy użyciu tego urządzenia bardzo dużych ilości śniegu, grubej pokrywy śnieżnej, bardzo mokrego oraz ubitego śniegu i lodu.

Urządzenie nie jest przeznaczone do zastosowań specjalistycznych w parkach i obiektach sportowych ani do zastosowania w rolnictwie i leśnictwie.

2.3 Zakres dostawy



WSKAZÓWKA

Akumulator i ładowarka nie należą do zakresu dostawy i należy nabyć je oddzielnie.

Zakres dostawy obejmuje niżej wymienione pozycje. Należy sprawdzić, czy wszystkie pozycje zostały dostarczone:

Nr	Element
1	Odśnieżarka
2	Kanał wyrzutowy
3	Dolna część rękojeści
4	Środkowa część rękojeści
5	Górna część rękojeści
6	Korbka do przestawiania z wałkiem przedłużającym
7	Uchwyty gwiazdowe (9x)
8	Długie wkręty do blach (6x)

Nr	Element
9	Krótkie wkręty do blach (2x)
10	Podkładki (8x)
11	Uchwyty do mocowania przewodu (4x)
12	Wtyczki sprężyste (2x)

2.4 Symbole umieszczone na urządzeniu

Symbol	Znaczenie
	Zachować szczególną ostrożność podczas obsługi urządzenia!
	Przed uruchomieniem przeczytać instrukcję eksploatacji!
	Niebezpieczeństwo uderzenia przez odrzucone przedmioty. Nie kierować kanału wyrzutowego na osoby lub zwierzęta.
	Nie dopuszczać osób trzecich do niebezpiecznego obszaru! Zachować bezpieczny odstęp!
	Nie chwycić za obracające się elementy. Chronić ręce, stopy i elementy garderoby. Przed czyszczeniem kanału wyrzutowego wyłączyć urządzenie.
	Przed rozpoczęciem wykonywania czynności konserwacyjnych przy urządzeniu należy zawsze przełączyć urządzenie kluczykowym wyłącznikiem zasilania energią elektryczną i wyjąć akumulator. Aby uniknąć obrażeń, należy chronić ręce, stopy i elementy garderoby przed obracającymi się narzędziami roboczymi.
	Bezpośrednio po użyciu wyciągnąć kluczyk przełącznika kluczykowego i wyjąć akumulator z urządzenia.
	Używać ochrony słuchu!

Symbol	Znaczenie
	Nosić osłonę twarzy.
	Zakładać rękawice ochronne!
	Nie wkładać rąk i nie wchodzić w obszar obracających się łopatek zgarniających.
	Nie wkładać rąk do kanału wyrzutowego. Przed czyszczeniem kanału wyrzutowego wyłączyć urządzenie.

2.5 Urządzenia zabezpieczające i ochronne



OSTRZEŻENIE!

Niebezpieczeństwo skażenia

Niesprawne i dezaktywowane urządzenia ochronne i zabezpieczające mogą spowodować poważne obrażenia ciała.

- Jeśli urządzenia ochronne i zabezpieczające są niesprawne, należy zlecić ich naprawę.
- Nigdy nie dezaktywować urządzeń ochronnych i zabezpieczających.

Przełącznik kluczykowy

Obok schowka na akumulator, pod pokrywą schowka znajduje się przełącznik kluczykowy. Umożliwia on odłączenie zasilania energią elektryczną przed wykonywaniem czynności konserwacyjnych lub przed przerwami w pracy, aby uniknąć obrażeń ciała spowodowanych przez mimowolne włączenie.

W położeniu Off można wyjąć kluczyk przełącznika kluczykowego.

Dźwignia włączająca

Urządzenie jest wyposażone w dźwignię włączającą. Należy ją zwolnić w razie zagrożenia. Siłnik i łopatki zgarniające zostaną zatrzymane.

Przycisk bezpieczeństwa

Aby można było włączyć siłnik za pomocą dźwigni włączającej, musi zostać wcześniej naciśnięty przycisk bezpieczeństwa.

Zabezpieczenie przed przeciążeniem

Jeżeli urządzenie zostanie zablokowane na skutek przeciążenia lub przez zebrane ciała obce, zadziała zabezpieczenie przeciążeniowe i silnik zostanie unieruchomiony.

Przestawiany kanał wyrzutowy

Kanał wyrzutowy i odchylacz wyrzutu śniegu należy nastawić tak, aby wyrzucany śnieg nie stwarzał zagrożenia dla osób lub zwierząt i/lub nie mógł spowodować szkód materialnych.

Na ulicach należy zwrócić uwagę na to, aby nie utrudniać ruchu drogowego i nie stwarzać zagrożenia dla uczestników ruchu.

2.6 Przegląd produktu (01)

Nr	Element
1	Rękojeść prowadząca (składająca się z części dolnej, środkowej i górnej)
2	Dźwignia włączająca silnik przy wyłączniku silnikowym
3	Wyłącznik silnikowy z przyciskiem bezpieczeństwa
4	Korbka do przestawiania / obracania kanału wyrzutowego
5	Śruba gwiazdowa do unieruchomienia korbki do przestawiania
6	Pokrywa schowka na akumulator
7	Schówek na akumulator
8	Przełącznik kluczykowy przy schowku na akumulator
9	Łopatką zgarniająca
10	Listwa zgarniającą (18/2, widok z dołu)
11	Obrotowy kanał wyrzutowy z odchylaczem wyrzutu śniegu
12	Śruby gwiazdowe do zmiany kąta odchylacza wyrzutu śniegu
13	Uchwyt transportowy
14	Lampa ledowa z przełącznikiem Wł./Wył.

3 ZASADY BEZPIECZEŃSTWA



NIEBEZPIECZEŃSTWO!

Śmiertelne niebezpieczeństwo i niebezpieczeństwo najcięższych obrażeń!

Nieznajomość zasad bezpieczeństwa i instrukcji obsługi może prowadzić do najcięższych obrażeń, a nawet śmierci.

- Przed użyciem urządzenia należy przestrzegać wszystkich zasad bezpieczeństwa i wskazówek podanych w niniejszej instrukcji obsługi oraz w instrukcjach, do których odniesienia się w niej znajdują.
- Wszystkie dołączone dokumenty należy zachować do późniejszego wykorzystania.



OSTRZEŻENIE!

Zagrożenie ze strony obracających się elementów.

Ingerencja między obracające się elementy urządzenia prowadzi do poważnych obrażeń.

- Nigdy nie wkładać rąk między obracające się elementy urządzenia.



OSTRZEŻENIE!

Niebezpieczeństwo skaleczenia

Mimowolne włączenie urządzenia może doprowadzić do poważnych obrażeń ciała.

- Przed rozpoczęciem wykonywania czynności konserwacyjnych lub przed przerwami w pracy należy zawsze wyłączyć zasilanie urządzenia energią elektryczną.



WSKAZÓWKA

Stosować się do wskazówek dotyczących bezpieczeństwa zawartych w osobnych instrukcjach eksploatacji akumulatora i ładowarki.

3.1 Operator

- Osoby poniżej 16. roku życia oraz niezaznajomione z instrukcją obsługi nie mogą uży-

wać urządzenia. Przestrzegać wszelkich ewentualnych krajowych przepisów dotyczących bezpieczeństwa w zakresie minimalnego wieku użytkownika.

- Zabrania się eksploatacji urządzenia pod wpływem alkoholu, środków odurzających lub leków.

3.2 Środki ochrony osobistej

- Aby uniknąć urazów głowy i kończyn oraz uszkodzenia słuchu, należy nosić na sobie przewidziane przepisami odzież i wyposażenie ochronne.
- Środki ochrony osobistej:
 - Ochrona słuchu i okulary ochronne
 - długie spodnie i wytrzymałe obuwie
 - Podczas konserwacji i przeglądów: rękawice ochronne

3.3 Bezpieczeństwo na stanowisku pracy

- Pracować tylko przy świetle dziennym lub bardzo jasnym sztucznym świetle.
- Przed rozpoczęciem pracy usunąć z obszaru roboczego przedmioty niebezpieczne, np. gałęzie, elementy szklane

i metalowe, kamienie, aby nie zostały one pochwycone i odrzucone.

- Urządzenie użytkować tylko na utwardzonych drogach i powierzchniach o trwałej i gładkiej nawierzchni.
- Pamiętać o zachowaniu stabilności.

3.4 Bezpieczeństwo osób i zwierząt

- Używać urządzenia tylko do prac, do których jest przeznaczone. Zastosowanie niezgodne z przeznaczeniem może prowadzić do obrażeń lub uszkodzeń.
- Nigdy nie używać urządzenia na powierzchniach szutrowych lub ścieżkach żwirowych - niebezpieczeństwo uderzenia kamieniem.
- Włączać urządzenie tylko wówczas, gdy w obszarze roboczym nie przebywają inne osoby ani zwierzęta.
- Nigdy nie kierować kanału wyrzutowego w stronę osób lub zwierząt.
- Chronić ręce i stopy bądź inne części ciała przed pracującą łopatką zgarniającą.
- Nie patrzeć bezpośrednio w światło ledowe. Może to spowodować uszkodzenia oczu.

3.5 Bezpieczeństwo urządzenia

- Używać urządzenia tylko w następujących warunkach:
 - Urządzenie nie jest zabrudzone.
 - Urządzenie nie wykazuje uszkodzeń.
 - Wszystkie elementy obsługowe muszą być sprawne.
- Nie przeciążać urządzenia. Jest ono przeznaczone do lekkich prac na terenach prywatnych. Przeciążenia powodują uszkodzenia urządzenia.
- Nigdy nie używać urządzenia ze zużytymi lub uszkodzonymi częściami. Uszkodzone części zawsze wymieniać na oryginalne części zamienne producenta. Użytkowanie urządzenia ze zużytymi lub uszkodzonymi częściami powoduje unieważnienie roszczeń gwarancyjnych po stronie producenta.



WSKAZÓWKA

Naprawy mogą przeprowadzać wyłącznie kompetentne zakłady naprawcze lub nasze punkty serwisowe.

3.6 Bezpieczeństwo elektryczne

- Aby uniknąć zwarć i zniszczenia podzespołów elektrycznych:
 - Chronić urządzenie przed wilgocią i nie używać go w czasie deszczu.
 - Nie spryskiwać urządzenia wodą.
 - Nie otwierać urządzenia.

3.7 Wskazówki dotyczące bezpieczeństwa obsługi

- Nigdy nie pozostawiać bez nadzoru urządzenia gotowego do pracy.
- W przypadkach wymienionych poniżej należy wyłączyć silnik, poczekać do unieruchomienia urządzenia i usunąć akumulator:
 - gdy urządzenie jest pozostawione bez nadzoru
 - przed kontrolowaniem, czyszczeniem i konserwowaniem
 - w przypadku usterek i nietypowych drgań,
 - przed zwolnieniem blokad (np. zablokowanej łopatki zgarniającej) i zatkań
 - w przypadku kontaktu z niebezpiecznymi przedmiotami i ciałami obcymi.

- Nigdy nie podnosić i nie przesuwać urządzenia z pracującym silnikiem.
- Podczas usuwania śniegu przesuwać urządzenie do przodu, nigdy nie poruszać się do tyłu. Nigdy nie ciągnąć urządzenia do siebie.
- Nie przejeżdżać urządzeniem przez przeszkody, np. gałęzie lub korzenie drzew.
- Wyłączyć silnik na czas przemieszczania się po powierzchni innej niż przeznaczona do uprzątnięcia.
- Po zetknięciu z niebezpiecznymi przedmiotami i ciałami obcymi sprawdzić urządzenie pod kątem ewentualnych uszkodzeń. Jeżeli urządzenie zostało uszkodzone, zlecić jego naprawę.

4 MONTAŻ



OSTRZEŻENIE!

Zagrożenia wynikłe z niekompletnego montażu!

Eksploatacja niekompletnie zmontowanego urządzenia może prowadzić do poważnych obrażeń ciała.

- Urządzenie eksploatować tylko wówczas, gdy zostało całkowicie zmontowane.
- Akumulator włożyć do urządzenia dopiero po zakończeniu całkowitego montażu.
- Przed włączeniem sprawdzić, czy wszystkie urządzenia zabezpieczające i ochronne występują i są sprawne.

4.1 Rozpakowywanie urządzenia

1. Wyjąć wszystkie elementy z opakowania.
2. Skontrolować, czy dostarczone zostały wszystkie elementy (patrz *Rozdział 2.3 "Zakres dostawy", strona 148*).
3. Sprawdzić elementy pod kątem uszkodzeń w transporcie.
Jeżeli widoczna jest szkoda lub brakuje elementów, niezwłocznie zgłosić to w punkcie handlowym, w którym dokonano zakupu.

4.2 Montaż dolnej części rękojeści (02)

1. Przyłożyć oba końce dolnej części rękojeści (02/1) do zakończeń rur (02/2) tak (02/a), aby otwory dolnej części rękojeści i zakończeń rur pokrywały się.
2. Wetknąć od wewnątrz odpowiednio po dwa wkręty do blach (02/3).
3. Na każdy z wkrętów do blach nałożyć podkładkę (02/4).
4. Wkręcić uchwyty gwiazdowe (02/5) na wkręty do blach i mocno je dokręcić.

4.3 Montaż środkowej części rękojeści (03)

1. Przyłożyć oba końce środkowej części rękojeści (03/1) do dolnej części rękojeści (03/2) tak (03/a), aby otwory środkowej i dolnej części rękojeści pokrywały się. Prowadnica (03/3) dla korbki do przestawiania musi być przy tym skierowana do góry.
2. Wetknąć od wewnątrz odpowiednio po dwa wkręty do blach (03/4).
3. Na każdy z wkrętów do blach nałożyć podkładkę (03/5).
4. Wkręcić uchwyty gwiazdowe (03/6) na wkręty do blach i mocno je dokręcić.

4.4 Montaż górnej części rękojeści (04)

1. Przyłożyć oba końce górnej części rękojeści (04/1) do środkowej części rękojeści (04/2) tak (04/a), aby otwory górnej i środkowej części rękojeści pokrywały się. Wyłącznik silnikowy, dźwignia włączająca silnik, rękojeść oraz lampa ledowa muszą być przy tym skierowane do góry.
2. Wetknąć od wewnątrz odpowiednio po dwa wkręty do blach (04/3).
3. Na każdy z wkrętów do blach nałożyć podkładkę (04/4).
4. Wkręcić uchwyty gwiazdowe (04/5) na wkręty do blach i mocno je dokręcić.

4.5 Zamocowanie przewodu na rękojeści (05)

1. Zamocować przewód (05/1) wyłącznika silnikowego do środkowej i do dolnej części rękojeści, używając odpowiednio po jednym uchwycie do mocowania przewodu (05/2).
2. Zamocować przewód (05/3) lampy ledowej do środkowej i do dolnej części rękojeści, używając odpowiednio po jednym uchwycie do mocowania przewodu (05/2).

4.6 Montaż korbki do przestawiania (06, 07)

Połączenie korbkę do przestawiania z wałkiem przedłużającym (06)

1. Wetknąć korbkę do przestawiania (06/1) od góry przez prowadnicę (06/2) na środkowej części rękojeści (06/a).
2. Wetknąć korbkę do przestawiania w uchwyt (06/3) wałka przedłużającego do oporu (06/b).
3. Korbkę do przestawiania i wałek przedłużający wyrównać względem siebie tak, aby ich otwory pokrywały się.
4. Wsunąć wtyczkę sprężystą (06/4) przez oba otwory na tyle daleko (06/c), aby została zatrzasknięta.

Zamontować korbkę do przestawiania na urządzeniu i unieruchomić ją (07)

1. Wetknąć wałek przedłużający (07/1) w element mocujący (07/2) na urządzeniu (07/a).
2. Obrócić wałek przedłużający tak, aby jego otwór i otwór elementu mocującego pokrywały się.
3. Wsunąć wtyczkę sprężystą (07/3) przez oba otwory na tyle daleko (07/b), aby została zatrzasknięta.
4. Wkręcić uchwyt gwiazdowy (07/4) na prowadnicę (07/5) i lekko dokręcić w celu unieruchomienia korbki do przestawiania (07/c).

4.7 Montaż odchylacza wyrzutu śniegu (08)

1. Wetknąć odchylacz wyrzutu śniegu (08/1) na kanał wyrzutowy (08/2) tak, aby wypustki (08/3) z lewej i z prawej strony zatrzasknęły się w wycięciach odchylacza wyrzutu śniegu.
2. Wetknąć dwa krótkie wkręty do blach (08/4) odpowiednio od wewnątrz przez otwory kanału wyrzutowego.
3. Na każdy z wkrętów do blach nałożyć podkładkę (08/5).
4. Wkręcić uchwyty gwiazdowe (08/6) na wkręty do blach i mocno je dokręcić.

5 URUCHOMIENIE/WYŁĄCZENIE

5.1 Ładowanie akumulatora (09, 10)

Akumulator i ładowarka nie należą do zakresu dostawy. Można używać następujących akumulatorów litowo-jonowych firmy AL-KO:

Produkt	Oznaczenie	Nr art.
Akumulator Li-Ion	B150 Li (B05-3640)	113280
Akumulator Li-Ion	B200 Li (B05-3650)	113524
Ładowarka	C05-4230	113281

Akumulator jest częściowo naładowany. Przed pierwszym użyciem należy całkowicie naładować akumulator. Akumulator można ładować w dowolnym stanie jego naładowania. Przerwanie ładowania nie powoduje uszkodzenia akumulatora.



WSKAZÓWKA

Stosować się do szczegółowych informacji zawartych w osobnych instrukcjach eksploatacji akumulatora i ładowarki.



OSTROŻNIE!

Zagrożenie pożarem w trakcie ładowania!

Ładowarka nagrzewa się w trakcie ładowania. Ustawienie ładowarki na palnym podłożu bez zapewnienia odpowiedniej wentylacji grozi pożarem.

- Ładowarki używać zawsze na niepalnym podłożu i w niepalnym otoczeniu.

1. Wsunąć akumulator (09/1) w ładowarkę (09/2) i wetknąć wtyczkę sieciową (09/3) do gniazda wtykowego. Proces ładowania rozpocznie się, dioda LED wskazująca stan roboczy (09/4) zacznie błyskać zielonym światłem.
2. Obserwować diodę LED (09/4). Proces pełnego ładowania trwa około 1,5 godziny. Ładowanie jest zatrzymywane automatycznie po osiągnięciu stanu pełnego naładowania. W tym stanie, dioda LED (09/4) świeci ciągle, zielonym światłem.
3. Wyjąć wtyczkę sieciową (09/3), jeśli dioda LED (09/4) świeci ciągłym światłem zielonym.
4. Nacisnąć przycisk zatraskowy na spodzie akumulatora i przytrzymać naciśnięty.

5. Wyjąć akumulator (09/1) z ładowarki (09/2).

Wskaźniki stanu na ładowarce (10)

Dioda LED (10/1) ładowarki wskazuje stan naładowania akumulatora oraz stan roboczy ładowarki. Symbole (10/2) na ładowarce sygnalizują następujące stany robocze:

Symbol	Dioda LED i stan naładowania
	Dioda LED świeci na zielono: Akumulator jest całkowicie naładowany.
	Dioda LED błyska na zielono: Akumulator jest ładowany.
	Dioda LED świeci na czerwono: Brak akumulatora w ładowarce.
	Dioda LED błyska na czerwono: Zbyt wysoka temperatura akumulatora spowodowała przerwanie ładowania.

5.2 Ustalanie stanu naładowania akumulatora (11)

Na przedniej ścianie akumulatora znajduje się pole z przyciskiem (11/1) oraz diody LED wskazujące stan naładowania (11/2 do 11/5).

1. Nacisnąć przycisk (11/1). W zależności od stanu naładowania akumulatora włączona zostanie odpowiednia liczba diod LED.
2. Odczytać stan naładowania, patrz punkt „Wskaźniki stanu naładowania akumulatora”.

Wskaźnik stanu naładowania akumulatora

Diody LED	Stan naładowania
Zielony (11/2)	Akumulator jest całkowicie naładowany, tzn. w 100%.
Zielona (11/3, 11/4)	Akumulator jest naładowany w 50%.
Zielony (11/4)	Akumulator jest naładowany poniżej 50%.
Czerwony (11/5)	Akumulator jest całkowicie rozładowany lub został przegrzany/zamrożony.

5.3 Wkładanie i wyciąganie akumulatora (12)

UWAGA!

Niebezpieczeństwo uszkodzenia akumulatora

Pozostawienie akumulatora w urządzeniu po zakończeniu użytkowania może doprowadzić do uszkodzenia akumulatora.

- Bezpośrednio po zakończeniu użytkowania należy wyjąć akumulator z urządzenia i złożyć na przechowanie w miejscu zabezpieczonym przed zamarzaniem.
- Akumulator włożyć do urządzenia dopiero bezpośrednio przed rozpoczęciem pracy.

Montaż akumulatora w urządzeniu

1. Otworzyć pokrywę (12/1) schowka na akumulator.
2. Wsunąć akumulator (12/2) od góry do komory akumulator (12/3), aż ulegnie zablokowaniu.
3. Zamknąć pokrywę schowka na akumulator.

Wymowienie akumulatora

1. Nacisnąć przycisk odryglowujący (12/4) na akumulatorze i przytrzymać naciśnięty.
2. Wyjąć akumulator.

5.4 Włączanie i wyłączenie zasilania energią elektryczną (13)

Przy użyciu przełącznika kluczykowego przy schowku na akumulator można włączyć i wyłączyć zasilanie energią elektryczną całego urządzenia.



OSTRZEŻENIE!

Niebezpieczeństwo skażenia

Mimowolne włączenie urządzenia może doprowadzić do poważnych obrażeń ciała.

- Przed rozpoczęciem wykonywania czynności konserwacyjnych lub przed przerwami w pracy należy zawsze wyłączyć zasilanie urządzenia energią elektryczną.

Włączanie zasilania energią elektryczną

1. Otworzyć pokrywę (13/1) schowka na akumulator.

- Obrócić przełącznik kluczykowy (13/2) w prawo, do położenia On (poz. I) (13/a). W tym położeniu urządzenie zasilane jest napięciem roboczym, jednak nie rozpoczyna jeszcze pracy.
- Zamknąć pokrywę schowka na akumulator.
- Włączanie urządzenia: patrz *Rozdział 6.2 "Włączanie i wyłączenie urządzenia (16)", strona 156*.

Wyłączanie zasilania energią elektryczną

- Obrócić przełącznik kluczykowy (13/2) w lewo, do położenia Off (poz. 0) (13/b).



WSKAZÓWKA

W położeniu Off można wyjąć kluczyk przełącznika kluczykowego.

- Bezpośrednio po użyciu należy wyjąć akumulator z urządzenia oraz ładować i przechowywać go w miejscu zabezpieczonym przed zamrzaniem. Akumulator włożyć do urządzenia dopiero bezpośrednio przed następnym użyciem.

6 OBSŁUGA

6.1 Nastawianie kierunku i zasięgu wyrzutu (14, 15)



OSTRZEŻENIE!

Odrzucane przedmioty.

Niebezpieczeństwo zranienia i szkód materialnych spowodowanych przez odrzucane przedmioty.

- Nigdy nie kierować kanału wyrzutowego w stronę osób, zwierząt, okien, samochodów lub drzwi.

Nastawianie kierunku wyrzutu

- Za pomocą śruby gwiazdowej (14/1) zwolnić blokadę korbki do przestawiania (14/2).
- Obracając korbką do przestawiania, ustawić kanał wyrzutowy (14/3) w żądanym kierunku (14/a).
- Za pomocą śruby gwiazdowej (14/1) unieruchomić korbkę do przestawiania (14/2), aby zapobiec mimowolnemu obrotowi kanału wyrzutowego.

Nastawianie zasięgu wyrzutu

- Za pomocą śrub gwiazdowych (15/1) zwolnić blokadę odchylacza wyrzutu śniegu (15/2).

- Przemieścić odchylacz wyrzutu śniegu w górę lub w dół (15/a):
 - Zwiększenie zasięgu wyrzutu: Odchylacz wyrzutu śniegu w górę.
 - Zmniejszenie zasięgu wyrzutu: Odchylacz wyrzutu śniegu w dół.
- Za pomocą śrub gwiazdowych (15/3) unieruchomić odchylacz wyrzutu śniegu.

6.2 Włączanie i wyłączanie urządzenia (16)

Urządzenie wolno włączać tylko na płaskim podłożu. Powierzchnia musi być oczyszczona z przeszkód, np. kamieni. Nie podnosić ani nie przechylać urządzenia podczas uruchamiania.

Włączanie urządzenia

- Włączanie zasilania energią elektryczną: patrz *Rozdział 5.4 "Włączanie i wyłączanie zasilania energią elektryczną (13)", strona 155*.
- Nacisnąć przycisk bezpieczeństwa (16/1) i przytrzymać naciśnięty (16/a).
- Przyciągnąć dźwignię włączającą silnik (16/2) do rękojęści prowadzącej (16/3) (16/b). Następuje uruchomienie silnika i łopatki zgarniającej.
- Zwolnić przycisk bezpieczeństwa, przytrzymując przy tym dźwignię włączającą silnik.



WSKAZÓWKA

Dźwignia włączająca się nie blokuje. Przez cały czas pracy należy przytrzymywać ją przy rękojęści prowadzącej.

Wyłączyć urządzenie

- Zwolnić dźwignię włączającą. Powraca ona automatycznie do położenia wyjściowego.
- Początek do unieruchomienia łopatki zgarniającej.
- Wyłączenie zasilania energią elektryczną: patrz *Rozdział 5.4 "Włączanie i wyłączanie zasilania energią elektryczną (13)", strona 155*.



OSTRZEŻENIE!

Zagrożenie ze strony obracających się elementów.

Ingerencja między obracające się elementy urządzenia prowadzi do poważnych obrażeń.

- Nigdy nie wkładać rąk między obracające się elementy urządzenia.

6.3 Obsługa lampy diodowej (17)

Przestawianie lampy diodowej w pionie

1. Przepchnąć lampę diodową (17/1) w górę lub w dół (17/a), aż do uzyskaniażądanego oświetlenia obszaru roboczego.

Włączanie i wyłączanie lampy diodowej

1. Przelączanie wyłącznika dźwigienkowego (17/2):
 - Położenie I: Światło włączone.
 - Położenie 0: Światło wyłączone.



OSTROŻNIE!

Niebezpieczeństwo oślepienia

Jaskrawe światło ledowe może oślepić.

- Nigdy nie patrzeć w światło włączonej lampy ledowej.
- Nigdy nie kierować lampy ledowej na inne osoby lub zwierzęta.

7 WSKAZÓWKI DOTYCZĄCE PRACY

- Odśnieżać bezpośrednio po opadach śniegu, dopóki śnieg jest jeszcze luźny. Później dolna warstwa zamara za i utrudnia odśnieżanie.
- Jeśli to możliwe, obrócić kanał wyrzutowy tak, aby śnieg wydmuchiwany był zgodnie z kierunkiem wiatru.
- Odśnieżać tak, aby odśnieżone tory zachodziły nieco na siebie.
- W przypadku ciężkiego, mokrego śniegu lub grubej warstwy pokrywy śnieżnej odśnieżać tylko na połowie szerokości odśnieżania i pozwoli przemieszczać odśnieżarkę do przodu. Pozwoli to uniknąć zatkania urządzenia.
- Przed użyciem można spryskać koła i kanał wyrzutowy środkiem w aerozolu zapobiegającym przywieraniu (woskiem do nart, teflonem, silikonem), aby zapobiec zatkaniu urządzenia. Sprawdzić tolerancję aerozolu przez środowisko i urządzenie i stosować się do informacji producenta podanych na etykiecie aerozolu.
- Zatkaną odśnieżarkę oczyścić przy użyciu skrobaka lub kija, jednak nigdy nie palcami. Wcześniej całkowicie wyłączyć odśnieżarkę.

8 KONSERWACJA I PIELĘGNACJA



OSTROŻNIE!

Niebezpieczeństwo skaleczenia

Poruszające się części urządzenia o ostrych krawędziach mogą spowodować obrażenia.

- Podczas wykonywania czynności związanych z konserwacją, pielęgnacją i czyszczeniem zawsze nosić rękawice ochronne.
- Wyłączyć urządzenie i wyjąć akumulator.

UWAGA!

Niebezpieczeństwo uszkodzenia przez smarowanie

Urządzenie zostało nasmarowane przed wysyłką, dalsze smarowanie może doprowadzić do uszkodzenia urządzenia.

- Nie smarować urządzenia.

8.1 Plan konserwacji

Przed każdym użyciem

- Przed każdym użyciem przeprowadzić kontrolę wzrokową.
- Sprawdzić urządzenia zabezpieczające, elementy obsługi, przewody i wszystkie połączenia śrubowe pod kątem ewentualnych uszkodzeń i trwałego osadzenia.
- Przed użyciem wymienić uszkodzone elementy.

Po każdym użyciu

- Oczyścić kanał wyrzutowy, łopatkę zgarniającą, uchwyty i obudowę.
- Wyjąć akumulator z urządzenia i złożyć na przechowanie w miejscu zabezpieczonym przed zamrażaniem.

W razie potrzeby

- Sprawdzić listwę zgarniającą i wymienić ją, jeśli jest zużyta.

Raz w sezonie

Zlecić przeprowadzenie kontroli i konserwacji urządzenia w specjalistycznym warsztacie.

8.2 Wymiana listwy zgarniającej (18, 19)

1. Wyłączyć przełącznik kluczykowy i wyjąć akumulator z urządzenia.
2. Ustawić urządzenie na powierzchni czołowej.
3. Wykręcić śruby (18/1) zużytej listwy zgarniającej (18/2).
4. Zdjąć listwę zgarniającą.
5. Przyłożyć nową listwę zgarniającą do urządzenia i wyrównać ją.
6. Ponownie wkręcić śruby.
7. Sprawdzić nastawę listwy zgarniającej. Listwa zgarniająca musi być wyrównana tak, jak pokazano na rysunku (19).

9 POMOC W PRZYPADKU USTEREK



OSTROŻNIE!

Niebezpieczeństwo skaleczenia

Poruszające się części urządzenia o ostrych krawędziach mogą spowodować obrażenia.

- Podczas wykonywania czynności związanych z konserwacją, pielęgnacją i czyszczeniem zawsze nosić rękawice ochronne.
- Wyłączyć urządzenie i wyjąć akumulator.



WSKAZÓWKA

W przypadku zakłóceń, które nie zostały wymienione w tej tabeli, lub takich, których nie można usunąć we własnym zakresie, należy skontaktować się z naszym działem obsługi klienta.

Usterka	Przyczyna	Usuwanie
Silnik nie działa.	Zasilanie energią elektryczną jest wyłączone przełącznikiem kluczykowym.	Włączyć przełącznikiem kluczykowym zasilanie energią elektryczną.
	Akumulator nie jest włożony lub jest włożony nieprawidłowo.	Włóż akumulator prawidłowo.
	Akumulator jest rozładowany.	Naładuj akumulator.
	Łopatka zgarniająca i/lub kanał wyrzutowy są zatkane.	<ol style="list-style-type: none"> 1. Wyłączyć urządzenie przełącznikiem kluczykowym i wyjąć akumulator. 2. Przy użyciu skrobaka lub kija usunąć śnieg z urządzenia.
	Przewód lub przełącznik są uszkodzone.	Nie używać urządzenia! Skontaktuj się z serwisem AL-KO.
Spadająca moc silnika.	Akumulator jest rozładowany.	Naładuj akumulator.
	Za dużo śniegu w kanale wyrzutowym.	<ol style="list-style-type: none"> 1. Wyłączyć urządzenie przełącznikiem kluczykowym i wyjąć akumulator. 2. Przy użyciu skrobaka lub kija usunąć śnieg z urządzenia.

Usterka	Przyczyna	Usuwanie
Silnik zatrzymuje się podczas odśnieżania.	Silnik jest przeciążony, zadziałało zabezpieczenie przeciążeniowe. Ciała obce w kanale wyrzutowym.	1. Wyłączyć urządzenie przełącznikiem kluczykowym i wyjąć akumulator. 2. Przy użyciu skrobaka lub kija usunąć śnieg i ciała obce z urządzenia.
	Akumulator jest rozładowany.	Naładuj akumulator.
Urządzenie nie odśnieża.	Łopatką zgarniająca i/lub kanał wyrzutowy są zatkane.	1. Wyłączyć urządzenie przełącznikiem kluczykowym i wyjąć akumulator. 2. Przy użyciu skrobaka lub kija usunąć śnieg z urządzenia.
	Pas napędowy jest zerwany lub luźny.	Nie używać urządzenia! Skontaktuj się z serwisem AL-KO.
Urządzenie nie zbiera śniegu z podłoża.	Listwa zgarniająca jest zużyta.	Wymienić listwę zgarniającą. Skontaktuj się z serwisem AL-KO.
Wyraźny spadek czasu pracy akumulatora.	Grubość pokrywy śnieżnej jest za duża, śnieg jest zbyt mokry lub zbyt wilgotny.	<ul style="list-style-type: none"> ■ Odśnieżać ze zmniejszoną szerokością odśnieżania. ■ Wolniej przemieszczać urządzenie do przodu. ■ Odśnieżać bezpośrednio po zakończeniu opadów śniegu.
	Upłynął czas eksploatacji akumulatora.	Wymień akumulator. Używać tylko oryginalnych akcesoriów producenta urządzenia.
Nie można naładować akumulatora.	Styki akumulatora są zabrudzone.	Oczyścić styki akumulatora niemetalowym przedmiotem i spryskać je aerozolem kontaktowym. Nie zwierać styków akumulatora metalowym przedmiotem.
	Uszkodzenie akumulatora lub ładowarki.	<ul style="list-style-type: none"> ■ Zamówić części zamienne w firmie AL-KO.
	Akumulator jest zbyt gorący.	<ul style="list-style-type: none"> ■ Zaczekać, aż akumulator ostygnie.

10 TRANSPORT



WSKAZÓWKA

Energia znamionowa akumulatora wynosi ponad 100 Wh! Z tego względu należy stosować się do poniższych wskazówek dotyczących transportu.

Akumulator litowo-jonowy zawarty w komplecie podlega przepisom prawa o substancjach niebez-

piecznych, jednak może być transportowany w uproszczonych warunkach:

- Użytkownicy prywatni mogą transportować akumulator po drogach bez dalszych nakładów, o ile jest on zamontowany w sposób przeznaczony do handlu detalicznego, a transport służy wyłącznie do celów prywatnych.
- Użytkownicy komercyjni, którzy realizują transport w związku ze swoją główną działalnością (np. dostawy z i do miejsc budów lub

pokazów) uproszczenia te mogą również obowiązywać.

W obu powyższych przypadkach należy koniecznie podjąć działania, zapobiegające uwolnieniu zawartości. W innych przypadkach należy bezwzględnie przestrzegać przepisów dotyczących substancji niebezpiecznych! W przypadku nieprzestrzegania nadawcy i ewentualnie przewoźnikowi grożą surowe kary.

Pozostałe wskazówki dotyczące transportu i wysyłki

- Akumulatory litowo-jonowe transportować bądź wysyłać wyłącznie w nieuszkodzonym stanie.
- Do transportu akumulatora używać wyłącznie oryginalnego kartonu lub odpowiedniego kartonu dla towarów niebezpiecznych (nie jest to wymagane w przypadku akumulatorów o energii znamionowej poniżej 100 Wh).
- Zakleić odkryte styki akumulatora, aby zapobiec zwarceniu.
- Akumulator zabezpieczyć przed przesunięciem wewnątrz opakowania, aby zapobiec uszkodzeniom akumulatora.
- Zapewnić prawidłowe oznakowanie i dokumentację przesyłki podczas transportu bądź wysyłki (np. za pośrednictwem firmy kurierskiej lub spedycji).
- Uzyskać wcześniej informację, czy transport z wykorzystaniem wybranego usługodawcy jest możliwy i zgłosić przesyłkę.

Zalecamy skorzystanie przy przygotowaniu wysyłki z pomocy fachowca z zakresu towarów niebezpiecznych. Przestrzegać również ewentualnych dodatkowych przepisów krajowych.

11 PRZECHOWYWANIE

11.1 Przechowywanie urządzenia

1. Wyłączyć przełącznik kluczykowy i wyjąć akumulator z urządzenia.
2. Wyjąć akumulator.
3. Silnik pozostawić do wystygnięcia.
4. Dokładnie wyczyścić urządzenie.
5. Wszystkie metalowe elementy pokryć cienką warstwą oleju lub silikonu w celu zabezpieczenia przed korozją.
6. Urządzenie przechowuj:
 - Złożyć belkę prowadzącą.
 - Ustawić urządzenie na powierzchni czolowej, aby było ustawione pionowo.

- Przechowywać urządzenie w suchym i czystym miejscu zabezpieczonym przed mrozem.
- Zakryć plandeką przepuszczającą powietrze, aby zabezpieczyć je przed kurzem. Nie używać folii z tworzywa sztucznego, aby zapobiec gromadzeniu się wilgoci.



OSTROŻNIE!

Niebezpieczeństwo skaleczenia

Jeżeli podczas przechowywania urządzenie będzie dostępne dla dzieci i nieupoważnionych osób, może dojść do obrażeń.

- Urządzenie przechowywać wyłącznie po wyjęciu akumulatora.
- Urządzenie przechowywać w miejscu niedostępnym dla dzieci oraz osób postronnych.

11.2 Składowanie akumulatora i ładowarki



WSKAZÓWKA

Stosować się do informacji zawartych w osobnych instrukcjach eksploatacji akumulatora i ładowarki.

12 UTYLIZACJA

Wskazówki dotyczące ustawy o zużytych sprzęcie elektrycznym i elektronicznym (ElektroG)



- Zużyte urządzenia elektryczne i elektroniczne nie mogą być utylizowane z odpadami z gospodarstwa domowego, lecz należy przekazać je do osobnej zbiórki lub utylizacji.
- Zużyte baterie lub akumulatory, które nie są na stałe wbudowane w zużytych urządzeniach, należy wyciągnąć przed oddaniem urządzenia! Ich utylizacja jest regulowana przez ustawę o zużytych bateriach.
- Właściciele lub użytkownicy urządzeń elektrycznych i elektronicznych są prawnie zobowiązani do ich oddania po zużyciu.
- Użytkownik końcowy odpowiada za usunięcie danych osobowych z utylizowanego urządzenia!

Symbol przekreślonego pojemnika na odpady oznacza, że zużyte urządzenia elektryczne i elektroniczne nie mogą być utylizowane razem z odpadami z gospodarstwa domowego.

Zużyte urządzenia elektryczne i elektroniczne można nieodpłatnie oddać w następujących punktach zbiórki:

- publiczne punkty utylizacji lub zbiórki odpadów (np. komunalne punkty składowania odpadów);
- punkty sprzedaży urządzeń elektrycznych (stacjonarne i online), o ile sprzedawcy są zobowiązani do odbioru lub oferują tę usługę dobrowolnie.

Wszystkie powyższe zasady obowiązują wyłącznie w odniesieniu do urządzeń sprzedawanych i instalowanych na terenie Unii Europejskiej i objętych dyrektywą 2012/19/UE. W krajach nienależących do Unii Europejskiej obowiązywać mogą inne przepisy dotyczące utylizacji urządzeń elektrycznych i elektronicznych.

Wskazówki dotyczące ustawy o zużytych bateriach (BattG)



- Zużyte baterie i akumulatory nie mogą być utylizowane z odpadami z gospodarstwa domowego, lecz należy przekazać je do osobnej zbiórki lub utylizacji.
- Informacje na temat bezpiecznego wyciągania baterii lub akumulatorów z urządzenia elektrycznego oraz informacje na temat ich typu lub systemu chemicznego są zawarte w odpowiedniej instrukcji obsługi lub montażu.
- Właściciele lub użytkownicy baterii i akumulatorów są prawnie zobowiązani do ich oddania po zużyciu. Zwrot ogranicza się do przekazania standardowych ilości występujących w gospodarstwach domowych.

Zużyte baterie mogą zawierać szkodliwe substancje lub metale ciężkie, które mogą powodować poważne szkody dla środowiska naturalnego i zdrowia. Recykling zużytych baterii i wykorzystanie zawartych w nich zasobów przyczynia się do ochrony tych obu ważnych dóbr.

Symbol przekreślonego pojemnika na odpady oznacza, że zużyte baterie i akumulatory nie mogą być utylizowane razem z odpadami z gospodarstwa domowego.

Jeżeli pod symbolem pojemnika na odpady znajdują się dodatkowo oznaczenia Hg, Cd lub Pb, oznacza to:

- Hg: Bateria zawiera więcej niż 0,0005% rtęci
- Cd: Bateria zawiera więcej niż 0,002% kadmu
- Pb: Bateria zawiera więcej niż 0,004% ołowiu

Zużyte akumulatory i baterie można nieodpłatnie oddać w następujących punktach zbiórki:

- publiczne punkty utylizacji lub zbiórki odpadów (np. komunalne punkty składowania odpadów);
- punkty sprzedaży baterii i akumulatorów;
- punkty odbioru zużytych akumulatorów i baterii;
- punkt odbioru producenta (jeżeli nie należy on do systemu odbioru zużytych akumulatorów i baterii).

Wszystkie powyższe zasady obowiązują wyłącznie w odniesieniu do akumulatorów i baterii sprzedawanych na terenie Unii Europejskiej i objętych dyrektywą 2006/66/WE. W krajach nienależących do Unii Europejskiej obowiązywać mogą inne przepisy dotyczące utylizacji akumulatorów i baterii.

13 GWARANCJA

Ewentualne wady materiałowe lub produkcyjne w urządzeniu usuwamy przed upływem ustawowego okresu przedawnienia roszczeń z tytułu rękojmi za wady fizyczne, dokonując wedle naszego uznania naprawy lub wymiany produktu. Okres przedawnienia ustalany jest zgodnie z prawem obowiązującym w kraju, w którym produkt został zakupiony.

Gwarancja obowiązuje tylko w przypadku:

- zastosowania się do treści niniejszej instrukcji obsługi
- prawidłowego postępowania,
- stosowania oryginalnych części zamiennych.

Gwarancja wygasa w przypadku:

- samodzielnych prób naprawy,
- samodzielnych zmian technicznych,
- zastosowania niezgodnie z przeznaczeniem.

Gwarancja nie obejmuje:

- uszkodzeń lakieru spowodowanych zwykłym zużyciem
- części zużywalnych, oznaczonych na wykazie części zamiennych ramką xxxxxx (x).

Okres gwarancji rozpoczyna się od momentu nabycia przez pierwszego użytkownika końcowego. Decydujące znaczenie ma tutaj data dokumentu zakupu. Należy zwrócić się do dystrybutora lub najbliższego autoryzowanego punktu serwisowego, przedkładając niniejszą deklarację gwarancyjną oraz dowód zakupu. Niniejsza deklaracja nie narusza ustawowych roszczeń nabywcy w stosunku do sprzedawcy z tytułu wad.

14 TŁUMACZENIE ORYGINALNEJ DEKLARACJI ZGODNOŚCI WE

Niniejszym oświadczamy, że produkt we wprowadzonej przez nas na rynek wersji spełnia wymagania zharmonizowanych dyrektyw UE, standardów bezpieczeństwa UE oraz standardów obowiązujących dla danego produktu.

Produkt

akumulatorowa frezarka do odśnieżania

Producent

AL-KO Geräte GmbH
Ichenhauser Str. 14
D-89359 Kötz

Osoba sporządzająca dokumentację

Andreas Hedrich
Ichenhauser Str. 14
D-89359 Kötz

Numer seryjny

G4022012

Typ

ST 4048

Dyrektywy UE

2006/42/WE
2014/30/UE

Normy zharmonizowane

EN 60335-1:2012+A11:2014
ISO 8437-1:1989+A1

Poziom mocy akustycznej

EN ISO 3744

2000/14/WE
2011/65/UE

EN 12100:2010
EN 62233:2008

poziom zmierzony/gwarantowany

87 dB(A) / 90 dB(A)

Ocena zgodności

2000/14/WE Załącznik V



EN 55014-1:2006+A2:2011
EN 55014-2:1997+A2:2008

Kötz, 2017-07-01 r.



Dr. Wolfgang Hergeth
Managing Director

PŘEKLAD ORIGINÁLNÍHO NÁVODU K POUŽITÍ**Obsah**

1	K tomuto návodu k použití	163	8	Údržba a péče	172
1.1	Vysvětlení symbolů a signálních slov	163	8.1	Plán údržby	172
2	Popis výrobku	164	8.2	Výměna závěšovací lišty (18, 19)	172
2.1	Použití v souladu s určeným účelem	164	9	Pomoc při poruchách	173
2.2	Možné předvídatelné chybné použití	164	10	Přeprava	174
2.3	Obsah dodávky	164	11	Skladování	174
2.4	Symboly na stroji	164	11.1	Skladování přístroje	174
2.5	Bezpečnostní a ochranná zařízení	165	11.2	Skladování akumulátoru a nabíječky	175
2.6	Přehled výrobku (01)	165	12	Likvidace	175
3	Bezpečnostní pokyny	166	13	Záruka	176
3.1	Obsluha	166	14	Překlad originálního prohlášení o shodě ES	176
3.2	Osobní ochranné vybavení	166			
3.3	Bezpečnost na pracovišti	167	1 K TOMUTO NÁVODU K POUŽITÍ		
3.4	Bezpečnost osob a zvířat	167	■	U německé verze se jedná o originální návod k použití. Všechny ostatní jazykové verze jsou překlady originálního návodu k použití.	
3.5	Bezpečnost stroje	167	■	Před uvedením do provozu si bezpodmínečně pečlivě přečtěte tento návod k použití. To je předpokladem pro bezpečnou práci a bezproblémovou manipulaci.	
3.6	Bezpečnost elektrických součástí	168	■	Uchovávejte tento návod vždy tak, abyste si ho mohli přečíst, když budete potřebovat informace o stroji.	
3.7	Bezpečnostní pokyny pro obsluhu	168	■	Předávejte dalšími osobám pouze výrobek s tímto návodem k použití.	
4	Montáž	168	■	Přečtěte a dodržujte bezpečnostní pokyny a varování uvedená v tomto návodu.	
4.1	Vybalení přístroje	168	1.1 Vysvětlení symbolů a signálních slov		
4.2	Montáž spodní rukojeti (02)	169		NEBEZPEČÍ!	
4.3	Montáž středové rukojeti (03)	169		Označuje bezprostředně hrozící nebezpečnou situaci, která – pokud se jí nevyhnete – má za následek smrt nebo vážné zranění.	
4.4	Montáž horní rukojeti (04)	169		VÝSTRAHA!	
4.5	Upevnění kabelu na rukojeť (05)	169		Označuje možnou nebezpečnou situaci, která – pokud se jí nevyhnete – může mít za následek smrt nebo vážné zranění.	
4.6	Montáž přestavní kliky (06, 07)	169			
4.7	Montáž vyhadzovače sněhu (08)	169			
5	Uvedení do provozu / vyřazení z provozu	169			
5.1	Nabíjení akumulátoru (09, 10)	169			
5.2	Zjištění stavu nabití akumulátoru (11)	170			
5.3	Vložení a vytažení akumulátoru (12)	170			
5.4	Připojení a odpojení elektřiny (13)	170			
6	Obsluha	171			
6.1	Nastavení směru a délky vyhadzování (14, 15)	171			
6.2	Zapnutí a vypnutí stroje (16)	171			
6.3	Obsluha LED světel (17)	172			
7	Pracovní pokyny	172			

**OPATRNĚ!**

Označuje možnou nebezpečnou situaci, která by mohla mít za následek menší nebo středně těžké zranění, pokud se jí nevyhnete.

POZOR!

Označuje situaci, která by mohla mít za následek věcné škody, pokud se jí nevyhnete.

**UPOZORNĚNÍ**

Speciální pokyny pro lepší srozumitelnost a manipulaci.

2 POPIS VÝROBKU

Tento přístroj je lehká a kompaktní, jednostupňová akumulátorová sněhová fréza s elektromotorem, která se hodí k odklizení lehkého nového sněhu a prašanu. Během jednoho pracovního postupu naberou sníh rotující lopatky a vyhodí ho výletovým komínkem. Uživatel a rotující lopatky pohybují přístrojem dopředu. Závěšová lišta shrnuje sníh na zemi. Uživatel musí proto tlačit přístroj k zemi.

Úsporné LED světlo pomáhá nasvítit odklizení za soumraku nebo za tmavých zimních rán.

Vzhledem k akumulátorovému provozu není nutný omezující připojovací kabel.

2.1 Použití v souladu s určeným účelem

Tento přístroj je určen výlučně k odklizení čerstvě napadaného, volného mokrého sněhu nebo prašanu na zpevněných cestách a plochách - např. dvory, garážové vjezdy, chodníky nebo parkoviště osobních vozidel - v soukromé oblasti. Poklizečné cesty a plochy musí mít pevný podklad a hladký povrch, např. betonové dlaždice, granitové dlaždice nebo asfalt.

Tento přístroj je určen výhradně jen k použití v soukromém sektoru. Jakékoliv jiné používání a dále nepovolené přestavby a dodatečné montáže budou považovány za použití k jinému než určenému účelu a mají za následek zánik záruky, dále ztrátu konformity (značka CE) a odmítnutí jakékoli odpovědnosti za škody způsobené uživateli nebo třetí straně ze strany výrobce.

2.2 Možné předvídatelné chybné použití

Přístroj není určen pro odklizení na nebezpečných cestách a plochách - např. na šotolině, štěrkových cestách nebo na loukách. Sníh ve velkém množství a výšce, velmi mokrá sněh a uježděná

sněhová vrstva s ledem se tímto přístrojem nedají odklízet.

Stroj není koncipován pro komerční použití ve veřejných parcích a na sportovištích ani pro použití v zemědělství a lesním hospodářství.

2.3 Obsah dodávky**UPOZORNĚNÍ**

Akumulátory a nabíječka nejsou součástí dodávky a musí se zakoupit zvlášť.

K rozsahu dodávky patří zde uvedené položky. Zkontrolujte, zda jsou obsaženy všechny položky:

Č.	Součást
1	Sněhová fréza
2	Výletový komínek
3	Dolní rukojeť
4	Středová rukojeť
5	Horní rukojeť
6	Přestavná klika s prodlouženým hřídelem
7	Hvězdicové úchyty (9x)
8	Vratový šroub dlouhý (6x)
9	Vratový šroub krátký (2x)
10	Podložky (8x)
11	Kabelové držáky (4x)
12	Pružinová závlačka (2x)

2.4 Symboly na stroji

Symbol	Význam
	Zvláštní opatrnost při manipulaci!
	Před uvedením do provozu si přečtete návod k použití!
	Nebezpečí kvůli odletujícím předmětům! Výletový komínek nezaměřovat na osoby nebo zvířata!

Symbol	Význam
	Třetí osoby držte stranou nebezpečné oblasti! Dodržujte bezpečnostní vzdálenost!
	Nedotýkejte se rotujících částí! Nepřibližujte se rukama, nohama a částmi oděvu! Přístroj před čištěním výletového komínku vypněte!
	Před údržbou přístroje vždy vypněte elektrický spínač, vytáhněte klíček a vyjměte akumulátor! Abyste zabránili úrazům, nepřibližujte se rukama, nohama a částmi oděvu k rotujícím nástrojům!
	Bezprostředně po použití vytáhněte klíček ze spínače a vyjměte z přístroje akumulátor!
	Noste ochranu sluchu!
	Noste ochranné brýle!
	Nosit ochranné rukavice!
	Nesahejte a nekopejte do rotujících lopatek!
	Nesahejte do výletového komínku! Přístroj před čištěním výletového komínku vypněte!

2.5 Bezpečnostní a ochranná zařízení



VÝSTRAHA!

Nebezpečí zranění

Poškozená a vyřazená bezpečnostní a ochranná zařízení mohou vést k těžkým poraněním.

- Defektní bezpečnostní a ochranná zařízení nechejte opravit.
- Bezpečnostní a ochranná zařízení nikdy nevyřazujte z provozu.

Spínač

Vedle akumulátorové šachty je pod krytem akumulátorové šachty klíčkový spínač. Tím odpojte před údržbou nebo pracovní přestávkou přívod elektrické energie, abyste zabránili zraněním při náhodném zapnutí.

Klíček spínače lze vytáhnout, když je v pozici Off.

Třmen ke spuštění motoru

Stroj je vybaven třmenem ke spuštění motoru. V okamžiku nebezpečí je lze snadno uvolnit. Motor a rotující lopatky se zastaví.

Bezpečnostní tlačítko

K zapnutí motoru třmenem ke spuštění motoru musíte napřed stisknout bezpečnostní tlačítko.

Ochrana proti přetížení

Když se přístroj při přetížení nebo vniknutí cizího tělesa zablokuje, aktivuje se ochrana proti přetížení a motor se zastaví.

Přestavitelný výletový komínek

Výletový komínek a odhrnování sněhu nastavte tak, aby vyhazovaný sníh nemohl ohrozit osoby nebo zvířata a/nebo způsobit škody.

Na ulicích dbejte na to, abyste neomezovali silniční provoz nebo ohrozili účastníky provozu.

2.6 Přehled výrobku (01)

Č.	Součást
1	Vodící rukojeť (skládá se ze spodní, středové a horní rukojeti)
2	Třmen ke spuštění motoru na spínači motoru
3	Spínač motoru s bezpečnostním tlačítkem
4	Přestavná klika pro otáčení výletového komínku

Č.	Součást
5	Hvězdicové šrouby pro upevnění přestavné kliky
6	Kryt akumulátorové šachty
7	Akumulátorová šachta
8	Klíčkový spínač na akumulátorové šachtě
9	Rotující lopatky
10	Závěšovací lišta (18/2 při spodním pohledu)
11	Otočný výletový komínek s vyhazovačem sněhu
12	Hvězdicové šrouby ke změnám úhlu nastavení vyhazovače sněhu
13	Držadlo
14	LED osvětlení se spínačem Zap/Vyp

3 BEZPEČNOSTNÍ POKYNY



NEBEZPEČÍ!

Nebezpečí života a nebezpečí nejtěžších zranění!

Neznalost bezpečnostních pokynů obsluhy může vést k těžkým zraněním a dokonce k smrti.

- Než stroj použijete, respektujte všechny bezpečnostní pokyny a pokyny k obsluze tohoto návodu k použití i návody k použití, na které jste byli odkázáni.
- Všechny dodané dokumenty uschovejte pro budoucí použití.



VÝSTRAHA!

Nebezpečí úrazu rotujícími částmi přístroje!

Sahání do rotujících částí přístroje vede k těžkým poraněním!

- Nikdy nesahejte do rotujících částí přístroje!



VÝSTRAHA!

Nebezpečí zranění

Neúmyslné zapnutí přístroje může vést k těžkým zraněním.

- Vypněte přívod elektřiny do přístroje klíčkovým spínačem před údržbou nebo pracovními přestávkami.



UPOZORNĚNÍ

Dodržujte bezpečnostní pokyny k akumulátoru a nabíječce uvedené v samostatných návodech k použití.

3.1 Obsluha

- Mladiství mladší 16 let nebo osoby, které nejsou seznámeny s návodem k použití, nesmějí stroj používat. Respektujte eventuální bezpečnostní předpisy dané země týkající se minimálního věku uživatele.
- Neobsluhujte stroj pod vlivem alkoholu, drog nebo léků.

3.2 Osobní ochranné vybavení

- Aby se předešlo zranění hlavy a končetin, jakož i poškození sluchu, je třeba nosit oděv a ochranné vybavení podle předpisů.
- Osobní ochranné vybavení se skládá z:
 - ochrana sluchu a ochranné brýle
 - dlouhé kalhoty a pevná obuv

- při údržbě a péči: ochranné rukavice

3.3 Bezpečnost na pracovišti

- Pracujte jen za denního světla nebo za velmi jasného umělého osvětlení.
- Před začátkem práce odstraňte nebezpečné předměty z pracovní plochy - např. větve, kusy skla a kovů, kamení, aby je nebylo možné zachytit a vymrštit.
- Příklad používání jen na zpevněných cestách a plochách s pevným a hladkým povrchem.
- Dbejte na stabilitu.

3.4 Bezpečnost osob a zvířat

- Stroj používejte jen k té práci, pro kterou je určen. Použití k jinému než určenému účelu může mít za následek poranění i poškození věcných hodnot.
- Příklad nikdy nepoužívejte na šotolině nebo šterkových cestách - nebezpečí úderu kamenem!
- Stroj zapněte jen tehdy, jestliže se v pracovní oblasti nenacházejí žádné další osoby a zvířata.

- Výletový komínek nikdy neotáčejte do směru osob nebo zvířat.
- Ruce nebo nohy, popř. jiné části těla udržujte mimo dosah běžících rotačních lopatek.
- Nedívejte se přímo do LED světla. Může to způsobit poškození zraku.

3.5 Bezpečnost stroje

- Příklad používejte jen za následujících podmínek:
 - Příklad není znečištěný.
 - Stroj nevykazuje žádná poškození.
 - Všechny ovládací prvky fungují.
- Příklad nepřetěžujte. Je určen pro lehké práce v soukromém sektoru. Přetížení vedou k poškození stroje.
- Příklad nikdy nepoužívejte s opotřebovanými nebo vadnými díly. Poškozené díly vždy vyměňte za originální náhradní díly výrobce. Je-li stroj provozován s opotřebovanými nebo poškozenými díly, nemohou být vůči výrobci uplatňovány nároky na záruční plnění.



UPOZORNĚNÍ

Opravářské činnosti smí provádět pouze kompetentní odborné provozovny nebo náš servis.

3.6 Bezpečnost elektrických součástí

- K zamezení zkratů a zničení elektrických součástí:
 - Přístroj chraňte před vlhkostí a nepoužívejte ho v dešti.
 - Neostříkujte přístroj vodou!
 - Neotevírejte přístroj.

3.7 Bezpečnostní pokyny pro obsluhu

- Přístroj připravený k provozu nikdy nenechávejte bez dozoru.
- V následujících případech odstavte motor, počkejte dokud se přístroj nezastaví a vyjměte akumulátor:
 - když je přístroj bez dozoru
 - před kontrolou, čištěním a údržbou
 - při poruchách a nezvyklých vibracích
 - před odstraněním zablokování (např. blokující rotující lopatkou) a ucpání
 - při styku s nebezpečnými předměty a cizími tělesy

- Nikdy stroj s běžícím motorem nezvedejte ani nenoste.
- Při odklizení sněhu posunujte přístroj dopředu a nikdy nechoďte pozpátku. Stroj nikdy nepřitahujte k tělu.
- Nepojíždějte tam, kde se nacházejí překážky, např. větve nebo kořeny stromů.
- Zastavte motor, kdy další osoba chce přejít plochu určenou pro odklizení sněhu.
- Jestliže hledáte poškození přístroje poté, co došlo ke kontaktu s nebezpečnými předměty a cizími tělesy. Pokud se přístroj poškodil, nechejte ho opravit.

4 MONTÁŽ



VÝSTRAHA!

Nebezpečí v důsledku neúplné montáže!

Provoz neúplně smontovaného přístroje může přivodit těžká poranění a poškození přístroje.

- Přístroj provozujte pouze tehdy, když je kompletně smontovaný!
- Akumulátor vložte do přístroje tehdy, když je kompletně smontovaný!
- Vyzkoušejte všechna bezpečnostní a ochranná zařízení, zda jsou k dispozici a jsou funkční!

4.1 Vybalení přístroje

1. Všechny části stroje vyjměte z balení.
2. Zkontrolujte, zda jsou v dodávce všechny díly (viz *Kapitola 2.3 "Obsah dodávky", strana 164*).
3. Zkontrolujte, zda nebyl žádný díl při přepravě poškozen. Jestliže jsou patrná poškození nebo chyby

součástí, neprodleně to ohlaste prodejci, u kterého jste přístroj koupili.

4.2 Montáž spodní rukojeti (02)

1. Oba konce rukojeti (02/1) vložte na koncích trubky (02/2) tak (02/a), aby do sebe zapadaly zasunovací otvory spodní rukojeti a konce trubky.
2. Dva dlouhé vratové šrouby (02/3) zasuňte zevnitř.
3. Podložky (02/4) položte na vratové šrouby.
4. Hvězdicové úchyty (02/5) přichytněte na vratové šrouby a pevně utáhněte.

4.3 Montáž středové rukojeti (03)

1. Oba konce středové rukojeti (03/1) vložte na spodní rukojeť (03/2) tak (03/a), aby do sebe zapadaly zasunovací otvory spodní rukojeti a středové rukojeti. Vedení (03/3) přestavné kliky musí přitom ukazovat nahoru.
2. Dva dlouhé vratové šrouby (03/4) zasuňte zevnitř.
3. Podložky (03/5) položte na vratové šrouby.
4. Hvězdicové úchyty (03/6) přichytněte na vratové šrouby a pevně utáhněte.

4.4 Montáž horní rukojeti (04)

1. Oba konce horní rukojeti (04/1) vložte na středovou rukojeť (04/2) tak (04/a), aby do sebe zapadaly zasunovací otvory horní rukojeti a středové rukojeti. Spínač motoru, třmen ke spuštění motoru, madlo a LED světlo musí přitom ukazovat nahoru.
2. Dva dlouhé vratové šrouby (04/3) zasuňte zevnitř.
3. Podložky (04/4) položte na vratové šrouby.
4. Hvězdicové úchyty (04/5) přichytněte na vratové šrouby a pevně utáhněte.

4.5 Upevnění kabelu na rukojeť (05)

1. Kabel (05/1) spínače motoru připevněte vždy jedním kabelovým držákem (05/2) na středovou rukojeť a na spodní rukojeť.
2. Kabel (05/3) LED světla připevněte vždy jedním kabelovým držákem (05/2) na středovou rukojeť a na spodní rukojeť.

4.6 Montáž přestavné kliky (06, 07)

Přestavnou kliku spojte s prodlouženým hřídelem (06)

1. Přestavnou kliku (06/1) zasuňte shora přes vedení (06/2) na středové rukojeti (06/a).

2. Přestavnou kliku zasuňte do uchycení (06/3) prodlouženého hřídele až na doraz (06/b).
3. Přestavnou kliku a prodloužený hřídel dejte do vzájemné polohy, kdy si odpovídá vtátní.
4. Pružinové závlačky (06/4) provlékněte vtátním tak daleko (06/c), až zapadnou.

Namontujte a zafixujte přestavnou kliku na přístroj (07)

1. Přestavnou kliku (07/1) zasuňte do uchycení (07/2) na přístroji (07/a).
2. Prodlouženým hřídelem otáčejte tak, aby si odpovídalo vtátní na něm s vtátním na uchycení.
3. Pružinové závlačky (07/3) provlékněte vtátním tak daleko (07/b), až zapadnou.
4. Hvězdicový úchyt (07/4) přichytněte na vedení (07/5) a pro zafixování lehce utáhněte přestavnou kliku (07/c).

4.7 Montáž vyhazovače sněhu (08)

1. Vyhazovač sněhu (08/1) nastrčte na výletový komínek (08/2) tak, aby vlevo a vpravo zacakly nosy (08/3) do vybraných vyhazovače sněhu.
2. Dva krátké vratové šrouby (08/4) zasuňte zevnitř skrze vtátní výletového komínku.
3. Podložky (08/5) položte na vratové šrouby.
4. Hvězdicové úchyty (08/6) přichytněte na vratové šrouby a pevně utáhněte.

5 UVEDENÍ DO PROVOZU / VYŘAZENÍ Z PROVOZU

5.1 Nabíjení akumulátoru (09, 10)

Akumulátory a nabíječka nejsou součástí dodávky. Lze použít následující Li-Ion akumulátory a nabíječky AL-KO:

Výrobek	Označení	Č. výrobku
Li-Ion akumulátor	B150 Li (B05-3640)	113280
Li-Ion akumulátor	B200 Li (B05-3650)	113524
Nabíječka	C05-4230	113281

Dodaný akumulátor je částečně nabitý. Před prvním použitím akumulátor úplně nabijte. Akumulátor je možné skladovat v jakémkoli stavu nabití. Přerušení nabíjení akumulátor nepoškozuje.

**UPOZORNĚNÍ**

Dbejte na detailní informace separátních návodů k provozu k akumulátorů a nabíječky.

**OPATRNĚ!****Nebezpečí požáru při nabíjení!**

Nabíječka se při nabíjení zahřívá. Vzniká nebezpečí požáru v případě, že je nabíječka umístěna na hořlavý povrch a je nedostatečně větrána.

- Provozujte nabíječku vždy na nehořlavém povrchu a v nehořlavém prostředí.

1. Vložte akumulátor (09/1) do nabíječky (09/2) a zapojte zástrčku napájecího kabelu (09/3) do zásuvky. Začne nabíjení a LED pro indikaci zobrazení provozního stavu (09/4) bliká zeleně.
2. Sledujte LED (09/4). Nabíjení trvá cca 1,5 hodiny pro úplné nabití. Nabíjení se automaticky ukončí, když je akumulátor plně nabit. LED (09/4) poté trvale svítí zeleně.
3. Odpojte zástrčku (09/3), když LED (09/4) svítí trvale zeleně.
4. Stiskněte zajišťovací tlačítko na spodní straně akumulátoru a držte jej stisknuté.
5. Poté vytáhněte akumulátor (09/1) z nabíječky (09/2).

Ukazatel stavu na nabíječce (10)

LED (10/1) na nabíječce ukazuje stav nabití akumulátoru a provozní stav nabíječky. Symboly (10/2) na nabíječce znázorňují tyto stavy:

Symbol	LED a stav nabití
	LED svítí zeleně: Akumulátor je plně nabitý.
	LED bliká zeleně: Akumulátor se nabíjí.
	LED svítí červeně: V nabíječce není žádný akumulátor.
	LED bliká červeně: Akumulátor je příliš horký, a proto se nebude nabíjet.

5.2 Zjištění stavu nabití akumulátoru (11)

Na přední straně akumulátoru je situován ovládací panel s tlačítkem (11/1) a LED ukazateli stavu nabití (11/2 až 11/5).

1. Stiskněte tlačítko (11/1). Ukazatele stavu nabití svítí v závislosti na stavu nabití akumulátoru.
2. Odečtěte stav nabití, viz odstavec „Ukazatele stavu nabití akumulátoru“.

Ukazatele stavu nabití akumulátoru

LED	Stav nabití
Zelená (11/2)	Akumulátor je plně nabit, tj. na 100%.
Zelená (11/3, 11/4)	Akumulátor je nabitý na více než 50%.
Zelená (11/4)	Akumulátor je nabitý na méně než 50%.
Červená (11/5)	Akumulátor je zcela vybitý nebo byl akumulátor přehřátý/podchlazen.

5.3 Vložení a vytažení akumulátoru (12)**POZOR!****Riziko poškození akumulátoru**

Ponecháte-li akumulátor po použití v přístroji, může to vést k poškození akumulátoru.

- Bezprostředně po použití vytáhněte akumulátor a uložte ho tak, aby byl chráněn před mrazem.
- Akumulátor vložte do přístroje bezprostředně před začátkem práce.

Vložení akumulátoru

1. Otevřete kryt (12/1) akumulátorové šachty.
2. Akumulátor (12/2) se nasune shora do akumulátorové šachty (12/3), až zaklapne.
3. Uzavřete kryt akumulátorové šachty

Vytáhněte akumulátor

1. Stiskněte odblokovací tlačítko (12/4) na akumulátoru a držte je stisknuté.
2. Vytáhněte akumulátor.

5.4 Připojení a odpojení elektřiny (13)

Klíčkovým spínačem na akumulátorové šachtě lze zapnout a vypnout proud celého přístroje.

**VÝSTRAHA!****Nebezpečí zranění**

Neúmyslné zapnutí přístroje může vést k těžkým zraněním.

- Vypněte přívod elektřiny do přístroje klíčkovým spínačem před údržbou nebo pracovními přestávkami.

Zapněte přívod elektrického proudu.

1. Otevřete kryt (13/1) akumulátorové šachty.
2. Klíčkový spínač (13/2) otočte (13/a) doprava na pozici On (poz. I). Tím dostává přístroj provozní napětí, avšak ještě nezačne pracovat.
3. Uzavřete kryt akumulátorové šachty.
4. Zapnutí stroje: viz *Kapitola 6.2 "Zapnutí a vypnutí stroje (16)", strana 171*.

Vypněte přívod elektrického proudu.

1. Klíčkový spínač (13/2) otočte (13/b) doleva na pozici Off (poz. 0).

**UPOZORNĚNÍ**

Klíček spínače lze vytáhnout, když je v pozici Off.

2. Bezprostředně po použití vytáhněte akumulátor a uložte ho tak, aby byl chráněn před mrazem. Akumulátor vložte do přístroje bezprostředně před začátkem práce.

6 OBSLUHA**6.1 Nastavení směru a délky vyhazování (14, 15)****VÝSTRAHA!****Vymršťované předměty!**

Nebezpečí úrazu a věcných škod vymršťovanými předměty!

- Výletový komínek nikdy nenastavujte do směru osob, zvířat, oken, aut nebo dveří.

Nastavte směr vyhazování

1. Hvězdicovým šroubem (14/1) uvolněte (14/2) fixaci přestavné kliky.
2. Výletový komínek (14/3) nastavte do požadovaného směru (14/a) otáčením přestavné kliky.
3. Hvězdicovým šroubem (14/1) zafixujte přestavnou kliku (14/2), abyste zabránili nechtěnému otáčení výletového komínku.

Nastavte vzdálenost vyhazování

1. Hvězdicovým šroubem (15/1) uvolněte (15/2) fixaci vyhazovače sněhu.
2. Pohybně vyhazovačem sněhu nahoru a dolů (15/a):
 - Zvýšit vzdálenost vyhazování: Vyhazovač sněhu nahoru.
 - Snížit vzdálenost vyhazování: Vyhazovač sněhu dolů.
3. Hvězdicovým šroubem (15/3) zafixujte vyhazovač sněhu.

6.2 Zapnutí a vypnutí stroje (16)

Přístroj se smí zapnout jen na rovné podlázce. Terén musí být zbaven cizích předmětů, jako jsou kameny atd. Přístroj při startování nezvedejte nebo nenaklánejte.

Zapnutí stroje

1. Zapněte přívod elektrického proudu: viz *Kapitola 5.4 "Připojení a odpojení elektřiny (13)", strana 170*.
2. Stiskněte bezpečnostní tlačítko (16/1) a držte jej stisknuté (16/A).
3. Třmen ke spuštění motoru (16/2) táhněte (16/b) k vodící rukojeti (16/3). Motor a rotující lopatky se rozběhnou.
4. Uvolněte bezpečnostní tlačítko a přitom držte třmen ke spuštění motoru.

**UPOZORNĚNÍ**

Třmen ke spuštění motoru nezaskočí. Během celé doby práce držte pevně vodící rukojeť.

Vypnutí stroje

1. Uvolněte třmen spuštění. Ta automaticky přejde do výchozího postavení.
2. Vyčkejte na zastavení rotujících lopatek.
3. Vypněte přívod elektrického proudu: viz *Kapitola 5.4 "Připojení a odpojení elektřiny (13)", strana 170*.

**VÝSTRAHA!****Nebezpečí úrazu rotujícími částmi přístroje!**

Sahání do rotujících částí přístroje vede k těžkým poraněním!

- Nikdy nesahejte do rotujících částí přístroje!

6.3 Obsluha LED světel (17)

LED světlo nastavit do výšky

1. LED světlo (17/1) zatlačte nahoru nebo dolů (17/a), dokud nedosáhnete požadovaného nasvícení pracovní plochy.

LED světlo zapnout a vypnout

1. Nastavte páčkový spínač (17/2):
 - Poloha I: Světlo zapnuto.
 - Poloha 0: Světlo vypnuto.



OPATRNĚ!

Nebezpečí oslepení!

Oslňující LED světlo může oslepit oči!

- nikdy se nedívejte do světla zapnutého LED svítidla!
- LED světlo nikdy nemiřte na jiné osoby nebo zvířata.

7 PRACOVNÍ POKYNY

- Sníh odklízejte hned poté, co napadl, dokud ještě není slehlý. Později spodní vrstva zledovatí a ztíží odklizení sněhu.
- Pokud je to možné, natočte výletový komínek tak, aby se sníh odfoukával po směru větru.
- Sníh odklízejte tak, aby se odklizené pruhy lehce překrývaly.
- Jestliže je sníh těžký a mokrý, nebo ho napadlo velké množství, odklízejte pouze s poloviční šířkou rotačky a posunujte sněhovou frézu pomalu vpřed. Tím zamezíte ucpání.
- Kola a výletový komínek lze před použitím nastříkat sprejem proti ulpívání (vosk na lyže, teflon, silikon), aby se zamezilo ucpání. Zkontrolujte, zda sprej nepoškozuje životní prostředí a přístroj a dbejte na pokyny výrobce na etiketě spreje.
- Ucpanou sněhovou frézu vyčistěte škrabkou nebo holí, nikdy ne prsty! Předtím sněhovou frézu kompletně vypněte.

8 ÚDRŽBA A PÉČE



OPATRNĚ!

Nebezpečí zranění

Ostrohranné a pohyblivé části strojů mohou vést k poranění.

- Při údržbě, ošetřování a čištění vždy noste ochranné rukavice!
- Vypněte přístroj a odstraňte akumulátor!

POZOR!

Mazání může způsobit poškození

Přístroj byl promazán před dodávkou, další mazání může způsobit poškození přístroje.

- Přístroj nemazat.

8.1 Plán údržby

Před každým použitím

- Před každým provozem proveďte vizuální kontrolu.
- Bezpečnostní zařízení, obslužné prvky, kabel a všechna šroubení zkontrolujte s ohledem na poškození a upevnění.
- Před zahájením provozu vyměňte poškozené dílce.

Po každém použití

- vyčistěte výletový komínek, rotující lopatky, rukojeti a kostru.
- Vytáhněte akumulátor a uložte ho tak, aby byl chráněn před mrazem.

Podle potřeby

- zkontrolujte závějovou lištu, opotřebované lišty vyměňte.

Jednou za sezónu

nechte zkontrolovat a opravit v odborné dílně.

8.2 Výměna závějové lišty (18, 19)

1. Klíčkový spínač vypněte a vytáhněte akumulátor z přístroje.
2. Postavte přístroj na čelní plochu.
3. Vytočte šrouby (18/1) opotřebované závějové lišty (18/2).
4. Vyjměte závějovou lištu.
5. Nasaďte do přístroje novou závějovou lištu a vyrovnejte ji přímo.
6. Šrouby znovu utáhněte.

7. Zkontrolujte nastavení závěšovací lišty. Lišta musí být zaměřena tak, jak ukazuje obrázek (19).

9 POMOC PŘI PORUCHÁCH



OPATRNĚ!

Nebezpečí zranění

Ostrohranné a pohybující se části strojů mohou vést k poranění.

- Při údržbě, ošetřování a čištění vždy noste ochranné rukavice!
- Vypněte přístroj a odstraňte akumulátor!



UPOZORNĚNÍ

V případě poruch, které nejsou v této tabulce uvedené nebo které nemůžete sami odstranit, se obraťte na náš zákaznický servis.

Porucha	Příčina	Odstranění
Motor neběží.	Přívod proudu je vypnutý spínačem s klíčem.	Zapněte přívod proudu spínačem s klíčem.
	Akumulátor chybí nebo není správně vložen.	Akumulátor správně nasadíte.
	Akumulátor je vybitý.	Nabijte akumulátor.
	Rotující lopatky a/nebo výletový komínek jsou ucpané.	1. Stroj vypněte klíčkovým spínačem a odstraňte akumulátor. 2. Odstraňte sníh z přístroje škrabkou nebo holí.
	Kabel nebo spínač jsou poškozené.	Stroj nepoužívejte! Obraťte se na servis AL-KO.
Slábne výkon motoru.	Akumulátor je vybitý.	Nabijte akumulátor.
	Příliš mnoho sněhu ve výletovém komínku.	1. Stroj vypněte klíčkovým spínačem a odstraňte akumulátor. 2. Odstraňte sníh z přístroje škrabkou nebo holí.
Motor se během odklízení zastaví.	Motor je přetížený, zapnula se ochrana před přetížením. Cizí těleso ve výletovém komínku.	1. Stroj vypněte klíčkovým spínačem a odstraňte akumulátor. 2. Odstraňte sníh a cizí tělesa z přístroje škrabkou nebo holí.
	Akumulátor je vybitý.	Nabijte akumulátor.
Přístroj neodklízí sníh.	Rotující lopatky a/nebo výletový komínek jsou ucpané.	1. Stroj vypněte klíčkovým spínačem a odstraňte akumulátor. 2. Odstraňte sníh z přístroje škrabkou nebo holí.
	Přetrhl se nebo uvolnil řemen pohonu.	Stroj nepoužívejte! Obraťte se na servis AL-KO.
Přístroj nesbírá sníh ze země.	Závěšovací lišta je obroušená.	Vyměňte závěšovací lištu. Obraťte se na servis AL-KO.

Porucha	Příčina	Odstranění
Provozní doba s akumulátorem se podstatně zkracuje.	Sníh je příliš vysoký nebo vlhký.	<ul style="list-style-type: none"> ■ Odklížejte s menším záběrem. ■ Přístroj tlačte pomalu dopředu. ■ Odklížejte sníh hned poté, co napadl.
	Životnost akumulátoru skončila.	Vyměňte akumulátor. Používejte pouze originální příslušenství od výrobce.
Akumulátor není možné nabít.	Kontakty akumulátoru jsou znečištěné.	<p>Očistěte kontakty akumulátoru nekovovým předmětem a nastříkejte sprejem na kontakty.</p> <p>Kontakty akumulátoru nespojujte krátkým spojem kovovým předmětem!</p>
	Akumulátor nebo nabíječka vykazují vadu.	<ul style="list-style-type: none"> ■ Objednat náhradní díly u AL-KO.
	Akumulátor je příliš horký.	<ul style="list-style-type: none"> ■ Nechte akumulátor vychladnout.

10 PŘEPRAVA



UPOZORNĚNÍ

Jmenovitá energie v akumulátoru činí více než 100 Wh! Proto dbejte na následující pokyny k přepravě!

Obsažený lithium-iontový akumulátor podléhá předpisům pro nebezpečné náklady, ale může být však přepravován za jednodušších podmínek:

- Díky privátním uživatelům může být akumulátor bez jakýchkoli dalších požadavků přepravován po silnici, jestliže jej uživatel zabalí podle pravidel maloobchodu a přeprava slouží k privátním účelům.
- Komerční uživatelé, kteří provádí přepravu ve spojení s hlavní činností (např. dodávky z a ke stavenišťům nebo předváděcím akcím), mohou rovněž využívat toto zjednodušení.

V obou shora uvedených případech musí být nutně učiněna předběžná opatření k zamezení uvolnění obsahu. V dalších případech musí být bezpodmínečně dodržovány předpisy zákona o nebezpečném zboží! Při nedodržování odesílateli a event. i dopravci hrozí velké pokuty.

Další pokyny k přepravě a odeslání

- Lithiové akumulátory přepravujte, resp. zasílejte pouze v nepoškozeném stavu.
- K přepravě akumulátoru používejte výhradně jen originální kartony nebo kartony vhodné pro nebezpečné zboží (není potřebné u akumulátorů se jmenovitou energií menší než 100 Wh).

- Zalepte otevřené akumulátorové kontakty, abyste zabránili zkratu.
- Akumulátor uvnitř obalu zajistěte před posunutím, aby se zabránilo poškození akumulátoru.
- Při přepravě, popř. odeslání zajistěte správné označení a dokumentaci zásilky (např. balíkovou službou nebo přepravní společností).
- Předem se informujte, zda je možná přeprava zvoleným kurýrem, a označte zásilku.

Doporučujeme vám obrátit se na odborníka na nebezpečné zboží k přípravě zásilky. Dbejte na eventuální další národní předpisy.

11 SKLADOVÁNÍ

11.1 Skladování přístroje

1. Klíčkový spínač vypněte a vytáhněte akumulátor z přístroje.
2. Vytáhněte akumulátor.
3. Motor nechte vychladnout.
4. Stroj pořádně vyčistěte.
5. Všechny kovové díly k ochraně proti korozi tence potříte olejem nebo silikonem.
6. Uložení přístroje:
 - Sklopte ovládací rukojeť.
 - Přístroj postavte na přední stranu tak, aby stál svisle.
 - Stroj uchovávejte na suchém a čistém místě chráněném proti mrazu.

- K ochraně proti prachu jej přikryjte prodyšnou plachtou. Nepoužívejte plastové fólie, abyste zabránili hromadění vlhkosti.

**OPATRNĚ!****Nebezpečí zranění**

Jestliže je přístroj během skladování přístupný dětem a neoprávněným osobám, může dojít k poranění.

- Přístroj uskladněte pouze tehdy, je-li odstraněn akumulátor.
- Uložte přístroj na místě nepřístupném dětem a nepovolaným osobám.

11.2 Skladování akumulátoru a nabíječky**UPOZORNĚNÍ**

Dodržujte samostatné návody k používání akumulátoru a nabíječky.

12 LIKVIDACE**pokyny k zákonu o elektrických a elektronických zařízeních (ElektroG)**

- Elektrická a elektronická zařízení nepatří do domácího odpadu, ale odvázejí se k roztřídění, příp. k ekologické likvidaci!
- Staré baterie nebo akumulátory, které nejsou zabudovány do stroje pevně, je nezbytné před odevzdáním vyjmout! Jejich likvidace se řídí zákonem o bateriích.
- Vlastník, příp. uživatel elektrických a elektronických zařízení mají zákonnou povinnost je po použití vrátit.
- Konečný uživatel má vlastní odpovědnost za smazání svých osobních dat na likvidovaném starém stroji!

Symbol přeškrtnutého kontejneru na odpady znamená, že se elektrická a elektronická zařízení nesmí likvidovat prostřednictvím komunálního odpadu.

Elektrická a elektronická zařízení lze bezplatně odevzdat na následujících místech:

- Veřejnoprávní sběrné nebo likvidační stanice (např. komunální sběrné dvory)
- Prodejny elektrospotřebičů (stále a online), pokud má obchodník povinnost zpětného odběru, anebo ho nabízí dobrovolně.

Tato prohlášení platí pouze pro zařízení, která jsou instalována a prodávána v zemích Evropské

unie a podléhají evropské právní směrnici 2012/19/EU. V zemích mimo Evropskou unii mohou platit odlišná ustanovení o likvidaci elektrických a elektronických zařízení.

Pokyny k zákonu o likvidaci baterií (BattG)

- Staré baterie a akumulátory nepatří do domácího odpadu, ale odvázejí se k roztřídění, příp. k ekologické likvidaci!
- Kvůli bezpečnému vyjmutí baterií nebo akumulátorů z elektropřístroje a pro informace o jeho typu, resp. o chemickém systému dbejte na následující údaje v návodu na použití, příp. montážním návodu.
- Vlastník, příp. uživatel baterií nebo akumulátorů mají zákonnou povinnost je po použití vrátit. Odevzdávání se omezuje na běžné množství v domácnosti.

Staré baterie mohou obsahovat škodliviny nebo těžké kovy, které mohou poškozovat životní prostředí a zdraví. Zuzitkování starých baterií a využití v nich obsažených zdrojů přispívá k ochraně obou těchto důležitých statků.

Symbol přeškrtnutého kontejneru na odpady znamená, že se baterie a akumulátory nesmí likvidovat prostřednictvím komunálního odpadu.

Pokud se pod odpadkovým kontejnerem nacházejí nadto znaky Hg, Cd nebo Pb, označuje se tím následující:

- Hg: Baterie obsahuje víc než 0,0005 % rtuti
 - Cd: Baterie obsahuje víc než 0,002 % kadmia
 - Pb: Baterie obsahuje víc než 0,004 % olova
- Baterie a akumulátory lze bezplatně odevzdat na následujících místech:
- Veřejnoprávní sběrné nebo likvidační stanice (např. komunální sběrné dvory)
 - Prodejní místa baterií a akumulátorů
 - Ve sběrných zařízeních společného systému odběru použitých baterií a nepotřebných zařízení
 - Ve sběrných zařízeních výrobce (pokud je členem společného systému zpětného odběru)

Tato prohlášení platí pouze pro baterie a akumulátory, které se prodávají v zemích Evropské unie a podléhají evropské právní směrnici 2006/66/ES. V zemích mimo Evropskou unii mohou platit odlišná ustanovení o likvidaci baterií a akumulátorů.

13 ZÁRUKA

Případné vady na materiálu či výrobní závady na výrobku odstraníme během zákonné lhůty pro reklamaci nedostatků, a to dle našeho uvážení buď opravou, nebo dodáním náhradního výrobku. Lhůta pro reklamaci nedostatků se řídí právními ustanoveními země, ve které byl výrobek zakoupen.

Naše záruka platí jen v následujících případech: Záruka zaniká v následujících případech:

- Dodržujte tento návod k obsluze
 - Řádné zacházení
 - Použití originálních náhradních dílů
- Svévolné pokusy o opravu
 - Svévolné technické změny
 - Používání v rozporu s určeným účelem

Ze záruky jsou vyloučeny:

- Škody na laku, které jsou způsobeny normálním opotřebením.
- Opotřebované díly, které jsou na kartě náhradních dílů xxxxxx (x) označeny rámečkem.

Záruční doba začíná dnem nákupu prvním koncovým uživatelem. Rozhodující je datum na nákupním dokladu. S tímto záručním listem a originálem nákupního dokladu se obraťte na svého prodejce nebo nejbližší autorizovaný servis pro zákazníky. Zákonné nároky kupujícího na reklamaci nedostatků vůči prodávajícímu zůstávají tímto prohlášením nedotčeny.

14 PŘEKLAD ORIGINALNÍHO PROHLÁŠENÍ O SHODĚ ES

Tímto prohlašujeme, že tento výrobek v provedení, které uvádíme na trh, odpovídá požadavkům harmonizovaných směrnic EU, bezpečnostních standardů EU a pro produktově specifickým standardům.

Výrobek	Výrobce	Osoba zplnomocněná za dokumentaci
Akumulátorová sněhová fréza	AL-KO Geräte GmbH Ichenhauser Str. 14 D-89359 Kötz	Andreas Hedrich Ichenhauser Str. 14 D-89359 Kötz
Výrobní číslo		
G4022012		
Typ	Směrnice EU	Harmonizované normy
ST 4048	2006/42/ES 2014/30/EU	EN 60335-1:2012+A11:2014 ISO 8437-1:1989+A1
Hladina akustického výkonu	2000/14/ES 2011/65/EU	EN 12100:2010 EN 62233:2008 EN 55014-1:2006+A2:2011 EN 55014-2:1997+A2:2008
EN ISO 3744 změřený/zaručený 87 dB(A)/90 dB(A)	Posouzení shody 2000/14/EC Příloha V	

Kötz, 1.7.2017



Dr. Wolfgang Hergeth
Managing Director

PREKLAD ORIGINÁLNEHO NÁVODU NA POUŽITIE**Obsah**

1	O tomto návode na použitie	177	6.2	Zapnutie a vypnutie zariadenia (16) ...	186
1.1	Vysvetlenie symbolov a signálne slová	177	6.3	Ovládanie LED svetla (17).....	186
2	Popis výrobku	178	7	Pokyny k práci	186
2.1	Používanie na určený účel	178	8	Údržba a starostlivosť	187
2.2	Možné predvídateľné chybné použitie	178	8.1	Plán údržby.....	187
2.3	Rozsah dodávky.....	178	8.2	Výmena vyhrabávacej lišty (18, 19)....	187
2.4	Symboly na zariadenie.....	179	9	Pomoc pri poruchách	187
2.5	Bezpečnostné a ochranné zariadenia	179	10	Preprava.....	189
2.6	Prehľad výrobku (01).....	180	11	Skladovanie.....	189
3	Bezpečnostné pokyny.....	180	11.1	Skladovanie prístroja	189
3.1	Obsluha.....	180	11.2	Uskladnenie akumulátora a nabíjačky	190
3.2	Osobné ochranné prostriedky	180	12	Likvidácia.....	190
3.3	Bezpečnosť pracovného miesta.....	181	13	Záruka	191
3.4	Bezpečnosť osôb a zvierat.....	181	14	Preklad originálu ES vyhlásenia o zhode ..	191
3.5	Bezpečnosť zariadenia	181			
3.6	Bezpečnosť elektrických súčastí	182	1 O TOMTO NÁVODE NA POUŽITIE		
3.7	Bezpečnostné pokyny k obsluhu.....	182	■	U nemeckej verzii sa jedná o originálny návod na použitie. Všetky ostatné jazykové verzie sú preklady originálneho návodu na použitie.	
4	Montáž	183	■	Je bezpodmienečne potrebné, aby ste si pred uvedením zariadenia do prevádzky starostlivo prečítali tento návod na použitie. Je to predpoklad pre bezpečnú prácu a bezporuchové zaobchádzanie.	
4.1	Vybalenie prístroja	183	■	Návod na obsluhu si uschovajte vždy tak, aby ste si ho mohli prečítať, keď budete potrebovať nejakú informáciu k zariadeniu.	
4.2	Montáž spodného držadla (02)	183	■	Zariadenie postupujte ďalším osobám len spolu s týmto návodom na obsluhu.	
4.3	Montáž stredného držadla (03)	183	■	Prečítajte si a dbajte na bezpečnostné a výstražné pokyny v tomto návode na použitie.	
4.4	Montáž horného držadla (04)	183			
4.5	Upevnenie kábla na držadlo (05)	183	1.1 Vysvetlenie symbolov a signálne slov		
4.6	Montáž nastavovacej kľuky (06, 07) ..	183			
4.7	Montáž usmerňovacej prepážky snehu (08).....	184			
5	Uvedenie do prevádzky/odstavenie zariadenia	184			
5.1	Nabitie akumulátora (09, 10).....	184			
5.2	Určenie stavu nabitia akumulátora (11).....	184			
5.3	Vloženie a vybratie akumulátora (12) ..	185			
5.4	Pripojenie a odpojenie elektrického napájania (13)	185			
6	Obsluha	185			
6.1	Nastavenie smeru a vzdialenosti vyhadzovania (14, 15)	185			

**NEBEZPEČENSTVO!**

Upozornenie na bezprostredne hroziacu nebezpečnú situáciu, ktorá má – v prípade, že sa jej nepredídte – za následok smrť alebo ťažké zranenie.

**VAROVANIE!**

Upozornenie na potenciálne hroziacu nebezpečnú situáciu, ktorá by mohla mať – v prípade, že sa jej nepredíde – za následok smrť alebo ťažké zranenie.

**POZOR!**

Upozornenie na potenciálne hroziacu nebezpečnú situáciu, ktorá by mohla mať – v prípade, že sa jej nepredíde – za následok ľahké alebo stredne ťažké zranenie.

POZOR!

Upozornenie na situáciu, ktorá by mohla mať – v prípade, že sa jej nepredíde – za následok vecné škody.

**UPOZORNENIE**

Špeciálne pokyny pre lepšiu zrozumiteľnosť a zaobchádzanie.

2 POPIS VÝROBKU

Toto zariadenie je ľahká a kompaktná jednostupňová akumulátorová snehová fréza s elektromotorom, ktorá je vhodná na odstraňovanie ľahkého nového a prachového snehu. Počas práce sa sneh naberá naberacou lopatkou a vyhadzuje priamo cez vyhadzovací kanál. Používateľ spolu s otáčajúcou sa naberacou lopatkou pohybujú zariadením smerom dopredu. Vyhrabávacía lišta sa pohybuje po zemi a uvoľňuje sneh. Používateľ musí pritom zariadenie pritlačiť k zemi.

Energeticky úsporné LED svetlo sa stará o lepšiu viditeľnosť za súmraku a v priebehu dňa, keď sneží.

Na základe používania akumulátora neexistuje elektrický sieťový kábel zabraňujúci pohybu.

2.1 Používanie na určený účel

Toto zariadenie je vhodné výlučne na odpratávanie čerstvo napadnutého voľného vlhkého a prachového snehu na pevných cestách a plochách – napr. vnútorné dvory, vjazdy do garáží, chodníky alebo parkoviská – v súkromnej oblasti. Odpratávané cesty a plochy musia mať pevný podklad a hladký povrch, napr. betónová, granitová dlažba alebo asfalt.

Tento prístroj je určený výlučne pre použitie v súkromnej oblasti. Na každé iné použitie, ako aj na nedovolené prestavby a nadstavby sa pozerá ako na použitie v rozpore s účelom a má za ná-

sledok prepadnutie záruky, ako aj stratu zhody (označenie CE) a odmietnutie akejkoľvek zodpovednosti voči škodám používateľa alebo tretej osoby zo strany výrobcu.

2.2 Možné predvídateľné chybné použitie

Zariadenie nie je vhodné na odpratávanie snehu z nepevných ciest a plôch – napr. štrkové plochy, štrkové cesty alebo lúky. Sneh vo väčšom množstve a výške, veľmi vlhký sneh, ako aj udupaný sneh a ľad sa nedajú týmto zariadením odstraňovať.

Prístroj nie je koncipovaný na komerčné používanie vo verejných parkoch a športových areáloch, ako ani na používanie v poľnohospodárstve a lesníctve.

2.3 Rozsah dodávky**UPOZORNENIE**

Akumulátor a nabíjačka nie sú súčasťou dodávky a musia byť nadobudnuté samostatne.

Rozsah dodávky zahŕňa tu uvedené položky. Skontrolujte, či dodávka obsahuje všetky tieto položky:

č.	Konštrukčná časť
1	Snehová fréza
2	Vyhadzovací kanál
3	Spodné držadlo
4	Stredné držadlo
5	Horné držadlo
6	Prestavovacia kľuka s predlžovacím hriadeľom
7	Hviezdicové úchytky (9x)
8	Pripojovacie skrutky dlhé (6x)
9	Pripojovacie skrutky krátke (2x)
10	Podložky (8x)
11	Držiaky kábla (4x)
12	Pružné závlačky (2x)

2.4 Symboly na zariadenie

Symbol	Význam
	Buďte mimoriadne opatrní pri manipulácii!
	Pred uvedením do prevádzky si prečítajte návod na použitie!
	Nebezpečenstvo v dôsledku vymršťovaných predmetov! Vyhadzovací kanál nesmerujte na osoby alebo zvieratá!
	Tretie osoby nepúšťajte do nebezpečnej oblasti! Dodržiavajte bezpečnostnú vzdialenosť!
	Nechytajte alebo neodpájajte otáčajúce sa diely! Dodržiavajte určitú vzdialenosť rúk, nôh a kusov odevu od zariadenia! Zariadenie pred čistením vyhadzovacieho kanálu vypnite!
	Pred začatím údržbárskych prác na zariadení vždy odpojte pomocou vypínača na kľúč elektrické napájanie, kľúč vytiahnite a akumulátor vyberte! Aby sa zabránilo zraneniu, udržujte dostatočnú vzdialenosť rúk, nôh a kusov odevu od otáčajúcich sa pracovných nástrojov!
	Bezprostredne po použití vytiahnite kľúč z vypínača na kľúč a zo zariadenia vyberte akumulátor!
	Noste ochranu sluchu!
	Noste ochranu zraku!
	Noste ochranné rukavice!

Symbol	Význam
	Nechytajte alebo neodpájajte naberiacu lopatku!
	Nezasahujte do vyhadzovacieho kanálu! Zariadenie pred čistením vyhadzovacieho kanálu vypnite!

2.5 Bezpečnostné a ochranné zariadenia



VAROVANIE!

Nebezpečenstvo zranenia

Chybné a mimo prevádzku uvedené bezpečnostné a ochranné zariadenia môžu viesť k vážnym zraneniam.

- Nechajte chybné bezpečnostné a ochranné zariadenia opraviť.
- Tieto bezpečnostné a ochranné zariadenia nikdy neodstavujte mimo prevádzku.

Vypínač na kľúč

Okrem šachty na akumulátor sa pod krytom šachty na akumulátor nachádza vypínač na kľúč. Pomocou neho vypnete elektrické napájanie pred začatím údržbárskych prác alebo počas prestávok v práci, aby sa zabránilo zraneniam v dôsledku neúmyselného zapnutia.

Kľúč vypínača na kľúč sa dá v polohe Off (Vyp.) vytiahnuť.

Spinacia konzola motora

Zariadenie je vybavené pákou zapínania motora. V nebezpečnom momente ju jednoducho uvoľníte. Motor a naberacia lopatka sa zastavia.

Bezpečnostné tlačidlo

Aby ste mohli motor zapnúť pomocou páky zapínania motora, musíte predtým stlačiť bezpečnostné tlačidlo.

Ochrana proti preťaženiu

Ak sa zariadenie zablokuje v dôsledku preťaženia alebo cudzích predmetov, ktoré sa do neho dostali, vyvolá sa ochrana proti preťaženiu a motor zostane stáť.

Prestaviteľný vyhadzovací kanál

Vyhadzovací kanál a usmerňovaciu prepážku snehu nastavte tak, aby vyhadzovaný sneh neohrozil žiadne osoby alebo zvieratá a/alebo nemohol spôsobiť vecné škody.

Na uliciach dávajte pozor, aby nebola ohrozená cestná premávka alebo jej účastníci.

2.6 Prehľad výrobku (01)

č.	Konštrukčná časť
1	Vodiace držadlo (skladá sa zo spodného, stredného a horného držadla)
2	Páka zapínania a vypínania motora na vypínači motora
3	Vypínač motora s bezpečnostným tlačidlom
4	Prestavovacia kľuka na otáčanie vyhadzovacieho kanálu
5	Hviezdicová skrutka na upevnenie prestavovacej kľuky
6	Kryt šachty akumulátora
7	Šachta akumulátora
8	Vypínač na kľúč na šachte akumulátora
9	Naberacia lopatka
10	Vyhrabávací lišta (18/2 pri pohľade zospodu)
11	Otočný vyhadzovací kanál s usmerňovacou prepážkou snehu
12	Hviezdicové skrutky na zmenu uhla usmerňovacej prepážky snehu
13	Rukoväť
14	LED svetlo s vypínačom Zap./Vyp.

3 BEZPEČNOSTNÉ POKYNY



NEBEZPEČENSTVO!

Ohrozenie života a nebezpečenstvo ťažkých zranení!

Neznalosť bezpečnostných pokynov a návodu k obsluhu môže spôsobiť najväznejšie zranenia a dokonca usmrtenie.

- Pred použitím zariadenia zohľadnite všetky bezpečnostné pokyny a návod k obsluhu tohto návodu na použitie, ako aj návody na použitie, na ktoré sa poukazuje.
- Všetky dodané dokumenty uschovejte pre budúce použitie.



VAROVANIE!

Nebezpečenstvo v dôsledku otáčajúcich sa dielov zariadenia!

Zasiahnutie do otáčajúcich sa dielov zariadenia vedie k vážnym zraneniam!

- Nikdy nezasahujte do otáčajúcich sa dielov!



VAROVANIE!

Nebezpečenstvo zranenia

Neúmyselné zapnutie zariadenia môže viesť k vážnym zraneniam.

- Pomocou vypínača na kľúč pred začatím údržbárskych prác alebo v priebehu prestávok v práci vždy odpojte elektrické napájanie zariadenia.



UPOZORNENIE

Dodržiavajte bezpečnostné pokyny k akumulátoru a nabíjačke v samostatných návodoch na prevádzku.

3.1 Obsluha

- Mladiství mladší ako 16 rokov alebo osoby, ktoré nie sú oboznámené s návodom na obsluhu, zariadenie nesmú používať. Zohľadnite bezpečnostné predpisy týkajúce sa minimálneho veku používateľa, eventuálne platné v danej krajine.
- Zariadenie neobsluhujte pod vplyvom alkoholu, drog alebo liekov.

3.2 Osobné ochranné prostriedky

- Aby sa predišlo zraneniam hlavy a končatín, ako aj poškodeniam sluchu, musí sa

nosiť predpísaný odev a ochranné prostriedky.

- Osobné ochranné prostriedky tvoria:
 - chrániče sluchu a ochranné okuliare
 - dlhé nohavice a pevná obuv
 - pri údržbe a ošetrovaní: ochranné rukavice

3.3 Bezpečnosť pracovného miesta

- Pracujte len pri dennom svetle alebo veľmi jasnom umelom osvetlení.
- Pred začatím práce odstráňte z pracovného priestoru nebezpečné predmety, – napr. vetvy, kus skla a kovu, kameň, – aby tieto nemohli byť zachytené do frézy a vymrštené.
- Zariadenie používajte len na pevných cestách a plochách s pevným a hladkým povrchom.
- Dbajte na bezpečnú stabilitu.

3.4 Bezpečnosť osôb a zvierat

- Zariadenie používajte len na tie práce, na ktoré je určené. Používanie nezodpovedajúce účelu určenia môže viesť k zraneniam a vecným škodám.
- Zariadenie nikdy nepoužívajte na štrkových plochách alebo

cestách – nebezpečenstvo zasiahnutia kameňmi!

- Zariadenie zapnite len vtedy, ak sa v pracovnom priestore nenachádzajú žiadne osoby a zvieratá.
- Vyhadzovací kanál nikdy neotáčajte na osoby a zvieratá.
- Ruky a nohy, resp. ostatné časti tela držte v dostatočnej vzdialenosti od pohybujúcej sa naberacej lopatky.
- Nikdy sa priamo nedívať do LED svetla. To by vám mohlo poškodiť zrak.

3.5 Bezpečnosť zariadenia

- Zariadenie používajte len, ak sú splnené nasledovné podmienky:
 - Zariadenie nie je znečistené.
 - Zariadenie nevykazuje žiadne poškodenie.
 - Všetky ovládacie prvky sú funkčné.
- Zariadenie nepreťažujte. Toto zariadenie je určené na nenáročnú prácu na súkromných pozemkoch. Preťaženia spôsobujú poškodenie zariadenia.
- Zariadenie nikdy nepoužívajte s opotrebovanými alebo chýbnymi dielmi. Chýbné diely vždy vymeňte za originálne

náhradné diely výrobcu. Ak sa zariadenie používa s opotrebovanými alebo chybnými dielmi, voči výrobcovi nie je možné si uplatňovať nároky vyplývajúce zo záruky.



UPOZORNENIE

Opravnárske práce smú vykonávať iba kompetentné špecializované podniky alebo naše servisné miesta.

3.6 Bezpečnosť elektrických súčastí

- Aby sa zabránilo skratom a zničeniu elektrických konštrukčných prvkov:
 - Zariadenie chráňte pred vlhkosťou a nepoužívajte počas dažďa.
 - Zariadenie neostrekujte s vodou.
 - Zariadenie neotvárajte.

3.7 Bezpečnostné pokyny k obsluhu

- Zariadenie pripravené na prevádzku nenechávajte bez dozoru.
- V nasledovných prípadoch odstavte motor, počkajte na zastavenie zariadenia a vyberte akumulátor:
 - keď je zariadenie bez dozoru

- pred kontrolou, čistením a údržbou
- v prípade porúch a neobvyklých vibrácií
- pred uvoľnením zaseknutia (napr. zaseknutá naberacia lopatka) a upchania
- v prípade kontaktu s nebezpečnými predmetmi a cudzími telesami
- Zariadenie nikdy nezdvíhajte alebo nenoste so zapnutým motorom.
- Zariadenie pri odpratávaní snehu posúvajte smerom dopredu a nikdy nie dozadu. Zariadenie nikdy neťahajte smerom k telu.
- Zariadením sa nepohybujte po prekážkach, napr. konáre alebo korene stromov.
- Motor odpojte, ak prechádzate cez inú, než odpratávanú plochu.
- Hľadajte po kontakte s cudzími predmetmi a cudzími telesami poškodenia na zariadení. Ak bolo zariadenie poškodené, nechajte ho opraviť.

4 MONTÁŽ



VAROVANIE!

Nebezpečenstvo v dôsledku nekompletnej montáže!

Používanie nekompletne zmontovaného zariadenia môže viesť k vážnym zraneniam.

- Zariadenie používajte iba v prípade, že je kompletne zmontované!
- Akumulátor vkladajte do zariadenia iba vtedy, ak je zariadenie kompletne zmontované!
- Pred zapnutím skontrolujte všetky bezpečnostné a ochranné zariadenia, či sú k dispozícii a či sú funkčné!

4.1 Vybalenie prístroja

1. Všetky diely vyberte z obalu.
2. Skontrolujte, či boli dodané všetky diely (pozri *Kapitola 2.3 "Rozsah dodávky", strana 178*).
3. Skontrolujte poškodenie všetkých dielov počas prepravy.
Ak je možné vidieť poškodenie alebo diely chýbajú, okamžite to nahláste predajcovi, u ktorého ste zariadenie nakúpili.

4.2 Montáž spodného držadla (02)

1. Oba konce spodného držadla (02/1) zasuňte do koncov rúrok (02/2) (02/a), aby boli zásuvné otvory spodného držadla a koncov rúrok zarovno.
2. Zvnútra zasuňte dve dlhé pripojovacie skrutky (02/3).
3. Na každú pripojovaciu skrutku nasuňte podložku (02/4).
4. Hviezdicové úchytky (02/5) naskrutkujte na pripojovacie skrutky a pevne dotiahnite.

4.3 Montáž stredného držadla (03)

1. Oba konce stredného držadla (03/1) zasuňte do spodného držadla (03/2) (03/a), aby boli zásuvné otvory stredného držadla a spodného držadla zarovno. Vedenie (03/3) pre prestavovaciu kľuku musí pritom smerovať smerom hore.
2. Zvnútra zasuňte dve dlhé pripojovacie skrutky (03/4).
3. Na každú pripojovaciu skrutku nasuňte podložku (03/5).

4. Hviezdicové úchytky (03/6) naskrutkujte na pripojovacie skrutky a pevne dotiahnite.

4.4 Montáž horného držadla (04)

1. Oba konce horného držadla (04/1) zasuňte do stredného držadla (04/2) (04/a), aby boli zásuvné otvory horného držadla a stredného držadla zarovno. Vypínač motora, páka zapínania a vypínania motora, časť držadla a LED svetlo musia pritom smerovať smerom hore.
2. Zvnútra zasuňte dve dlhé pripojovacie skrutky (04/3).
3. Na každú pripojovaciu skrutku nasuňte podložku (04/4).
4. Hviezdicové úchytky (04/5) naskrutkujte na pripojovacie skrutky a pevne dotiahnite.

4.5 Upevnenie kábla na držadlo (05)

1. Kábel (05/1) vypínača motora s príslušným držiakom kábla (05/2) upevnite na stredné a spodné držadlá.
2. Kábel (05/3) LED svetla s príslušným držiakom kábla (05/2) upevnite na stredné a spodné držadlá.

4.6 Montáž prestavovacej kľuky (06, 07)

Prestavovaciu kľuku spojte s predlžovacím hriadeľom (06)

1. Prestavovaciu kľuku (06/1) zasuňte zvrchu do vedenia (06/2) na strednom držadle (06/a).
2. Prestavovaciu kľuku zasuňte do objímky (06/3) predlžovacieho hriadeľa až po doraz (06/b).
3. Prestavovaciu kľuku a predlžovací hriadeľ nastavte vzájomne do takej polohy, aby boli otvory zarovno.
4. Pružnú závlačku (06/4) zasuňte cez oba otvory tak (06/c), aby zapadla na svoje miesto.

Na zariadenie namontujte a upevnite prestavovaciu kľuku (07).

1. Predlžovací hriadeľ (07/1) zasuňte do objímky (07/2) na zariadení (07/a).
2. Predlžovací hriadeľ otočte tak, aby boli váš otvor a otvor objímky zarovno.
3. Pružnú závlačku (07/3) zasuňte cez oba otvory tak (07/b), aby zapadla na svoje miesto.

- Hviezdicovú úchytku (07/4) zaskrutkujte do vedenia (07/5) a pre upevnenie prestavovacej kľuky zľahka dotiahnite (07/c).

4.7 Montáž usmerňovacej prepážky snehu (08)

- Usmerňovaciu prepážku snehu (08/1) nasadte do vyhadzovacieho kanálu (08/2) tak, aby výstupky (08/3) zapadli do výrezov v usmerňovacej prepážke snehu.
- Zvnútra cez otvory vyhadzovacieho kanálu zasuňte dve krátke pripojovacie skrutky (08/4).
- Na každú pripojovaciu skrutku nasuňte podložku (08/5).
- Hviezdicové úchytky (08/6) naskrutkujte na pripojovacie skrutky a pevne dotiahnite.

5 UVEDENIE DO PREVÁDZKY/ODSTAVENIE ZARIADENIA

5.1 Nabitie akumulátora (09, 10)

Akumulátor a nabíjačka nie sú súčasťou dodávky. Môžete použiť nasledovné lítium-iónové akumulátory a nabíjačky od spoločnosti AL-KO:

Výrobok	Označenie	Výr. č.
Lítium-iónový akumulátor	B150 Li (B05-3640)	113280
Lítium-iónový akumulátor	B200 Li (B05-3650)	113524
Nabíjačka	C05-4230	113281

Akumulátor je čiastočne nabitý. Pred prvým použitím akumulátor úplne nabite. Akumulátor sa môže nabíjať v akomkoľvek stave nabitia. Prerušenie nabíjania akumulátora neškodí.



UPOZORNENIE

Podrobné informácie nájdete v samostatných návodoch na použitie akumulátora a nabíjačky.



POZOR!

Nebezpečenstvo požiaru pri nabíjaní!

Nabíjačka sa počas nabíjania zahrieva. Nebezpečenstvo požiaru vzniká v prípade, keď nabíjačku umiestnite na ľahko horľavý podklad a keď nie je dostatočne vetraná.

- Nabíjačku umiestnite vždy na nehorľavý podklad a používajte ju v nehorľavom prostredí.

- Vložte akumulátor (09/1) do nabíjačky (09/2) a zapojte sieťovú zástrčku (09/3) do elektrickej zásuvky. Nabíjanie začne a LED kontrolka pre zobrazenie prevádzkového stavu (09/4) bliká na zeleno.
- Sledujte LED (09/4). Nabíjanie trvá cca 1,5 hodiny pri plnom nabití. Nabíjanie sa skončí automaticky, keď je akumulátor plne nabitý. LED kontrolka (09/4) potom svieti stále na zeleno.
- Sieťovú zástrčku (09/3) odpojte vtedy, keď LED kontrolka (09/4) trvalo svieti stále na zeleno.
- Stlače a držte stlačené tlačidlo so západkou na spodnej strane akumulátora.
- Akumulátor (09/1) vytiahnite z nabíjačky (09/2).

Zobrazenie stavu na nabíjačke (10)

LED kontrolka (10/1) na nabíjačke signalizuje stav nabitia akumulátora a prevádzkový stav nabíjačky. Symboly (10/2) na nabíjačke znázorňujú tieto stavy:

Symbol	LED a stav nabíjania
	LED kontrolka svieti na zeleno: Akumulátor je úplne nabitý.
	LED kontrolka bliká na zeleno: Akumulátor sa nabíja.
	LED kontrolka svieti na červeno: V nabíjačke sa nenachádza žiaden akumulátor.
	LED kontrolka bliká na červeno: Akumulátor je príliš horúci, a preto sa nenabíja.

5.2 Určenie stavu nabitia akumulátora (11)

Na prednej strane akumulátora sa nachádza ovládací panel s jedným tlačidlom (11/1) a LED

kontrolkami, ktoré ukazujú stavu nabitia (11/2 po 11/5).

1. Stlačte tlačidlo (11/1). Ukazovatele stavu nabitia svietia v závislosti od stavu nabitia akumulátora.
2. Zistíte stav nabitia, pozri časť „Ukazovatele stavu nabitia na akumulátore“.

Ukazovatele stavu nabitia na akumulátore

LED-ky	Stav nabitia
Zelená (11/2)	Akumulátor je úplne nabitý, tzn. na 100 %.
Zelená (11/3, 11/4)	Akumulátor je nabitý cez 50%.
Zelená (11/4)	Akumulátor je nabitý na menej ako 50%.
Červená (11/5)	Akumulátor je úplne vybitý alebo je akumulátor prehriaty/podchladený.

5.3 Vloženie a vybratie akumulátora (12)

POZOR!

Nebezpečenstvo poškodenia akumulátora

Ak sa akumulátor po použití ponechá v zariadení, môže to spôsobiť poškodenie akumulátora.

- Bezprostredne po použití akumulátora vyberte akumulátor zo zariadenia a uskladnite tak, aby bol chránený pred mrazmi.
- Akumulátor až bezprostredne pred začatím práce vložte do zariadenia.

Vloženie akumulátora

1. Vyklopte kryt (12/1) šachty pre akumulátor.
2. Akumulátor (12/2) zhora zasuňte do šachty pre akumulátor (12/3) tak, aby zapadol na svoje miesto.
3. Uzavretie krytu šachty pre akumulátor

Vybratie akumulátora

1. Stlačte a držte stlačené odblokovacie tlačidlo (12/4) na akumulátore.
2. Vyberte akumulátor.

5.4 Pripojenie a odpojenie elektrického napájania (13)

Pomocou vypínača na kľúč na šachte pre akumulátor je možné zapnúť a vypnúť elektrické napájanie celého zariadenia.



VAROVANIE!

Nebezpečenstvo zranenia

Neúmyselné zapnutie zariadenia môže viesť k vážnym zraneniam.

- Pomocou vypínača na kľúč pred začatím údržbárskych prác alebo v priebehu prestávok v práci vždy odpojte elektrické napájanie zariadenia.

Pripojenie elektrického napájania

1. Vyklopte kryt (13/1) šachty pre akumulátor.
2. Vypínač na kľúč (13/2) otočte smerom doprava do polohy On-(Zap.) (pol. I) (13/a). Tým je zariadenie napájané prevádzkovým napätím, nezačína ale ešte pracovať.
3. Sklopte kryt šachty pre akumulátor.
4. Zapnutie zariadenia: pozri *Kapitola 6.2 "Zapnutie a vypnutie zariadenia (16)", strana 186.*

Odpojenie elektrického napájania

1. Vypínač na kľúč (13/2) otočte smerom doľava do polohy Off-(Vyp.) (pol. 0) (13/b).



UPOZORNENIE

Kľúč vypínača na kľúč sa dá v polohe Off (Vyp.) vytiahnuť.

2. Bezprostredne po použití akumulátora vyberte akumulátor zo zariadenia, nabite a uskladnite tak, aby bol chránený pred mrazmi. Akumulátor až bezprostredne pred nasledujúcim použitím vložte do zariadenia.

6 OBSLUHA

6.1 Nastavenie smeru a vzdialenosti vyhadzovania (14, 15)



VAROVANIE!

Vymršťované predmety!

Nebezpečenstvo zranenia a nebezpečenstvo vecných škôd v dôsledku vymrštených predmetov!

- Vyhadzovací kanál nikdy neotáčajte do smeru osôb, zvierat, okien, automobilov alebo zvierat.

Nastavenie smeru vyhadzovania

1. Pomocou hviezdicovej skrutky (14/1) uvoľnite upevnenie nastavovacej kľuky (14/2).
2. Vyhadzovací kanál (14/3) nastavte otočením nastavovacej kľuky do požadovaného smeru (14/a).
3. Pomocou hviezdicovej skrutky (14/1) upevnite nastavovaciu kľuku (14/2), aby sa zabránilo nechcenému otočeniu vyhadzovacieho kanálu.

Nastavenie vzdialenosti vyhadzovania

1. Pomocou hviezdicových skrutiek (15/1) uvoľnite upevnenie usmerňovacej prepážky snehu (15/2).
2. Usmerňovaciu prepážku snehu presuňte smerom hore alebo dole (15/a):
 - Zväčšenie vzdialenosti vyhadzovania: Usmerňovaciu prepážku snehu smerom hore.
 - Skrátenie vzdialenosti vyhadzovania: Usmerňovaciu prepážku snehu smerom dole.
3. Pomocou hviezdicových skrutiek (15/3) upevnite usmerňovaciu prepážku snehu.

6.2 Zapnutie a vypnutie zariadenia (16)

Zariadenie sa smie zapínať len na rovnom podklade. Podklad musí byť bez cudzích predmetov, napr. kameňov. Zariadenie na štartovanie nezdvíhajte a ani neprevracajte.

Zapnutie zariadenia

1. Pripojenie elektrického napájania: pozri *Kapitola 5.4 "Pripojenie a odpojenie elektrického napájania (13)", strana 185*.
2. Stlačte bezpečnostné tlačidlo (16/1) a držte ho stlačené (16/a).
3. Páku zapínania a vypínania motora (16/2) pritiahnite k vodiacej tyči (16/3) (16/b). Spustí sa motor a naberacia lopatka.
4. Uvoľnite bezpečnostné tlačidlo a pritom držte páku zapínania a vypínania motora.



UPOZORNENIE

Páka zapínania motora nezaskočí. V priebehu celého trvania práce pevne držte vodiace držadlo.

Vypnutie zariadenia

1. Pustíte spínač konzoly motora. Tá automaticky prejde do východzej polohy.
2. Počkajte na zastavenie naberacej lopatky.

3. Odpojenie elektrického napájania: pozri *Kapitola 5.4 "Pripojenie a odpojenie elektrického napájania (13)", strana 185*.



VAROVANIE!

Nebezpečenstvo v dôsledku otáčajúcich sa dielov zariadenia!

Zasiahnutie do otáčajúcich sa dielov zariadenia vedie k vážnym zraneniam!

- Nikdy nezasahujte do otáčajúcich sa dielov!

6.3 Ovládanie LED svetla (17)

Prestavenie LED svetla vo výške

1. LED svetlo (17/1) zatlačte smerom hore alebo dole (17/a) tak, aby sa dosiahlo požadované osvetlenie pracovného priestoru.

Zapnutie a vypnutie LED svetla

1. Stlačte prepínač (17/2):
 - Poloha I: Svetlo zapnuté.
 - Poloha 0: Svetlo vypnuté.



POZOR!

Nebezpečenstvo oslepnutia!

Oslňujúce LED svetlo môže poškodiť zrak!

- Nikdy sa nepozerajte do zapnutého LED svetla!
- LED svetlo nikdy nesmerujte na iné osoby alebo zvieratá!

7 POKYNY K PRÁCI

- Sneh odpratávajte ihneď po napadnutí, pokiaľ je sneh ešte voľný. Neskôr zmrzne spodná vrstva a odpratávanie snehu sa sťažší.
- Ak je to možné, otočte vyhadzovací kanál otočte tak, aby bol sneh vymršťovaný v smere vetra.
- Sneh odpratávajte tak, aby sa odpratané stopy málo prekryli.
- V prípade ťažkého vlhkého snehu alebo veľkej výšky snehu odpratávajte len s polovičnou šírkou záberu a snehovou frézou pomaly pohybujte smerom dopredu. Tým sa zabráni upchaniu.
- Kolesá a vyhadzovací kanál sa môžu pred použitím nastriekať pomocou spreju proti príľnutiu (lyžiarsky vosk, teflón, silikón), aby sa zabránilo upchaniu. Skontrolujte vplyv spreju

na životné prostredie a zariadenie a zohľadnite údaje výrobcu na etikeete spreju!

- Upchatú snehovú frézu vyčistite škrabkou alebo palicou, ale nikdy nie prstami! Snehovú frézu predtým kompletne vypnite!

8 ÚDRŽBA A STAROSTLIVOSŤ



POZOR!

Nebezpečenstvo zranenia

Ostré a pohybujúce sa diely prístroja môžu spôsobiť zranenia.

- V priebehu údržbárskych, ošetrovacích a čistiacich prác vždy noste ochranné rukavice!
- Zariadenie vypnite a vyberte akumulátor!

POZOR!

Nebezpečenstvo poškodenia pri mazaní

Zariadenie bolo namazané pred dodaním, ďalšie mazanie môže spôsobiť poškodenie zariadenia.

- Zariadenie nemažte.

8.1 Plán údržby

Pred každým použitím

- Pred každým použitím vykonajte vizuálnu kontrolu.
- Skontrolujte poškodenie a pevné dosadenie bezpečnostných zariadení, ovládacích prvkov, káblov a všetkých skrutkových spojov.
- Pred použitím vymeňte poškodené diely.

Po každom použití

- Vyčistite vyhadzovací kanál, naberaciu lopatku, rukoväť a skriňu.
- Zo zariadenia vyberte akumulátor a uskladnite tak, aby bol chránený pred mrazmi.

Podľa potreby

- Skontrolujte vyhrabávaciu lištu, opotrebenú vyhrabávaciu lištu vymeňte.

Raz za ročné obdobie

Skontrolujte zariadenie a nechajte v ňom vykonať údržbu.

8.2 Výmena vyhrabávej lišty (18, 19)

1. Vypnite vypínač na kľúč a zo zariadenia vyberte akumulátor.
2. Zariadenie postavte na čelnú plochu.
3. Vyberte skrutky (18/1) opotrebovanej vyhrabávej lišty (18/2).
4. Odoberte vyhrabávaciu lištu.
5. Do zariadenia nasadte novú vyhrabávaciu lištu a nastavte priamo.
6. Opäť dotiahnite skrutky.
7. Skontrolujte nastavenie vyhrabávej lišty. Vyhrabávací lišta musí byť nastavená tak, ako je zobrazené na obrázku (19).

9 POMOC PRI PORUCHÁCH



POZOR!

Nebezpečenstvo zranenia

Ostré a pohybujúce sa diely prístroja môžu spôsobiť zranenia.

- V priebehu údržbárskych, ošetrovacích a čistiacich prác vždy noste ochranné rukavice!
- Zariadenie vypnite a vyberte akumulátor!



UPOZORNENIE

Pri poruchách, ktoré nie sú uvedené v tejto tabuľke alebo ktoré nemôžete odstrániť sami, sa obráťte na náš zákaznícky servis.

Porucha	Príčina	Odstránenie
Motor nebeží.	Elektrické napájanie je vypnuté pomocou vypínača na kľúč.	Elektrické napájanie zapnite pomocou vypínača na kľúč.
	Akumulátor chýba alebo nedosadá správne.	Akumulátor nasadte správne.
	Akumulátor je vybitý.	Akumulátor nabite.
	Naberacia lopatka a/alebo vyhadzovací kanál sú upchaté.	1. Zariadenie vypnite pomocou vypínača na kľúč a akumulátor vyberte. 2. Zo zariadenia pomocou škrabky alebo palice odstráňte sneh.
	Kábel alebo vypínač sú chybné.	Zariadenie nepoužívajte! Vyhladajte servisné miesto spoločnosti AL-KO.
Výkon motora slabne.	Akumulátor je vybitý.	Akumulátor nabite.
	Príliš veľa snehu vo vyhadzovacom kanáli.	1. Zariadenie vypnite pomocou vypínača na kľúč a akumulátor vyberte. 2. Zo zariadenia pomocou škrabky alebo palice odstráňte sneh.
Motor zostane v priebehu odpratávania stáť.	Motor je preťažený, aktivovala sa ochrana proti preťaženiu. Cudzie predmety vo vyhadzovacom kanáli.	1. Zariadenie vypnite pomocou vypínača na kľúč a akumulátor vyberte. 2. Zo zariadenia pomocou škrabky alebo palice odstráňte sneh a cudzie predmety.
	Akumulátor je vybitý.	Akumulátor nabite.
Zariadenie neodpratáva sneh.	Naberacia lopatka a/alebo vyhadzovací kanál sú upchaté.	1. Zariadenie vypnite pomocou vypínača na kľúč a akumulátor vyberte. 2. Zo zariadenia pomocou škrabky alebo palice odstráňte sneh.
	Hnací remeň je roztrhnutý alebo uvoľnený.	Zariadenie nepoužívajte! Vyhladajte servisné miesto spoločnosti AL-KO.
Zariadenie nenaberá sneh zo zeme.	Vyhrabávací lišta je opotrebovaná.	Vyhrabávaciu lištu vymeňte. Vyhladajte servisné miesto spoločnosti AL-KO.
Prevádzková doba akumulátora sa výrazne znížila.	Sneh je príliš vysoký, mokrý alebo veľmi vlhký.	<ul style="list-style-type: none"> ■ Odpratávajte s menšou šírkou záberu. ■ Zariadenie posúvajte smerom dopredu pomalšie. ■ Odpratávajte ihneď po snežení.
	Životnosť batérie uplynula.	Vymeňte akumulátor. Používajte len originálne príslušenstvo od výrobcu.

Porucha	Príčina	Odstránenie
Akumulátor sa nedá nabiť.	Kontakty akumulátora sú znečistené.	Kontakty akumulátora vyčist'te nekovovým predmetom a nastriekajte sprejom na kontakty. Kontakty akumulátora neskratujte kovovým predmetom!
	Akumulátor alebo nabíjačka sú chybné.	■ Náhradné diely objednávajte u spoločnosti AL-KO.
	Akumulátor je príliš horúci.	■ Akumulátor nechajte ochladit'.

10 PREPRAVA



UPOZORNENIE

Menovitá energia akumulátora je viac ako 100 Wh! Preto dodržiavajte nasledovné prepravné pokyny!

Použitý akumulátor Li-Ion podlieha právnym predpisom o nebezpečnom materiáli, môže sa ale pri zjednodušených podmienkach prepravovať:

- Súkromný používateľ môže akumulátor prepravovať po verejných komunikáciách bez nutnosti ďalších opatrení, pokiaľ je správne samostatne zabalený a preprava slúži súkromným účelom.
- Komerční používatelia, ktorí vykonávajú prepravu v spojení s ich hlavnou činnosťou (napr. dodávky zo stavenísk a na staveniská alebo predvádzania), môžu toto zjednodušenie tiež uplatniť.

V oboch vyššie uvedených prípadoch je potrebné nutne uskutočniť opatrenia, aby sa zabránilo uvoľneniu obsahu. V iných prípadoch je potrebné nevyhnutne dodržiavať predpisy o nebezpečnom materiáli! V prípade nedodržania hrozia odosielaťovi a príp. dopravcovi značné pokuty.

Ďalšie pokyny pre dopravu a odoslanie

- Lítium-iónové akumulátory prepravujte, resp. odosielajte len v nepoškodenom stave!
- Na prepravu akumulátora používajte výlučne originálny kartón alebo vhodný kartón pre nebezpečný materiál (nie je potrebný u akumulátorov s menšou menovitou energiou ako 100 Wh).
- Otvorené kontakty akumulátora zalepte, aby sa zabránilo skratu.
- Akumulátor v rámci balenia zaistíte pred pošmyknutím, aby sa zabránilo poškodeniu akumulátora.

- V priebehu prepravy, resp. odoslania zabezpečte správne označenie a dokumentáciu zásielky (napr. balíkovou službou alebo špedíciou).
- Dopredu sa informujte, či je možná preprava zvoleným poskytovateľom a informujte o zásielke.

Odporúčame vám privolať odborníka na nebezpečný materiál pre prípravu zásielky. Dodržiavajte a prípadné ďalšie národné predpisy.

11 SKLADOVANIE

11.1 Skladovanie prístroja

1. Vypnite vypínač na kľúč a zo zariadenia vyberte akumulátor.
2. Vyberte akumulátor.
3. Motor nechajte ochladit'.
4. Zariadenie dôkladne vyčist'ite.
5. Všetky kovové časti natrite na ochranu pred koróziou tenkou vrstvou oleja alebo silikónu.
6. Prístroj uschovajte:
 - Sklopte vodiacu tyč.
 - Zariadenie postavte na čelnú stranu tak, že aby bolo v zvislej polohe.
 - Zariadenie skladujte na suchom, čistom mieste chránenom pred mrazom.
 - Na ochranu pred prachom zakryte prídusnou plachtou. Aby ste zabránili akumulovaniu vlhkosti, nepoužívajte plastovú fóliu.

**POZOR!****Nebezpečenstvo zranenia**

V prípade, že je prístroj v priebehu skladovania prístupný deťom alebo nepovolaným osobám, môže dôjsť k zraneniam.

- Zariadenie skladujte len, ak je vybratý akumulátor.
- Zariadenie skladujte bez prístupu detí a nepovolaných osôb.

11.2 Uskladnenie akumulátora a nabíjačky**UPOZORNENIE**

Dodržiujte samostatné návody na používanie akumulátora a nabíjačky.

12 LIKVIDÁCIA**Pokyny k zákonu o elektrických a elektronických prístrojoch (ElektroG)**

- Elektrické a elektronické staré zariadenia nepatria do domového odpadu, ale je potrebné ich likvidovať samostatne!
- Staré batérie alebo akumulátory, ktoré nie sú pevne zabudované v starom prístroji, sa musia pred odovzdaním na likvidáciu vybrať! Ich likvidácia je regulovaná zákonom o batériách.
- Majitelia, resp. používatelia elektrických a elektronických prístrojov sú povinní po ich použití odovzdať ich na recykláciu.
- Koncový používateľ je sám zodpovedný za vymazanie údajov o svojej osobe z likvidovaného starého prístroja!

Symbol prečiarknutého smetiska znamená, že elektrické a elektronické prístroje sa nesmú likvidovať do domového odpadu.

Elektrické a elektronické prístroje bezodplatne odovzdajte na nasledovných miestach:

- verejné miesta likvidácie, resp. zberu s oprávnením (napr. komunálne stavebné dvory)
- predajné miesta elektrických prístrojov (statické a online), pokiaľ sú obchodníci povinní prevziať prístroj alebo ho z vlastnej vôle ponúknuť.

Tieto nariadenia platia len pre prístroje, ktoré boli inštalované a predané v krajinách Európske Únie a ktoré podliehajú Európskej smernici 2012/19/EÚ. V krajinách mimo Európskej únie môžu pre

likvidáciu elektrických a elektronických starých zariadení platiť odlišné predpisy.

Pokyny k zákonu o batériách (BattG)

- Staré batérie a akumulátory nepatria do domového odpadu, ale je potrebné ich likvidovať samostatne!
- Pre bezpečné odobratie batérií alebo akumulátorov z elektrického prístroja a za informácie o ich type, resp. chemickom systéme, dodržujte, prosím, ďalšie údaje v rámci návodu na obsluhu, resp. montáž.
- Majitelia, resp. používatelia batérií a akumulátorov sú povinní po ich použití odovzdať ich na recykláciu. Prevzatie sa obmedzuje na odovzdanie obvyklého množstva pre domácnosť.

Staré batérie môžu obsahovať škodlivé látky alebo ťažké kovy, ktoré by mohli spôsobiť škody na životnom prostredí a zdraví. Zhodnotenie starých batérií a využitie v nich obsiahnutých zdrojov prispieva k ochrane týchto oboch dôležitých materiálov.

Symbol prečiarknutého smetiska znamená, že sa batérie a akumulátory nesmú likvidovať do domového odpadu.

Ak sa okrem toho pod smetiskom nachádza značka Hg, Cd alebo Pb, znamená to nasledovné:

- Hg: Batéria obsahuje viac ako 0,0005 % ortute
- Cd: Batéria obsahuje viac ako 0,002 % kadmia
- Pb: Batéria obsahuje viac ako 0,004 % olova

Akumulátory a batérie bezodplatne odovzdajte na nasledovných miestach:

- verejné miesta likvidácie, resp. zberu s oprávnením (napr. komunálne stavebné dvory)
- Miesta likvidácie batérií a akumulátorov
- Zberné miesta tzv. spoločného systému spätného odberu starých spotrebičov a batérií.
- Zberné miesto u výrobcu (v prípade, že nie je členom spoločného systému spätného odberu).

Tieto nariadenia platia len pre akumulátory a batérie, ktoré boli predané v krajinách Európskej Únie a ktoré podliehajú Európskej smernici 2006/66/ES. V krajinách mimo Európskej Únie môžu pre likvidáciu akumulátorov a batérií platiť odlišné predpisy.

13 ZÁRUKA

Prípadné chyby materiálu alebo výrobné chyby na zariadení odstránime počas zákonnej premlčacej lehoty pre nárok na náhradu škody podľa nášho výberu opravou alebo výmenou. Premlčacia lehota sa určuje vždy podľa právnych predpisov krajiny, v ktorej bolo zariadenie zakúpené.

Nárok na uplatnenie záruky akceptujeme len pri:

- dodržiavate pokyny tohto návodu na použitie.
- odbornom zaobchádzaní so zariadením
- používaní originálnych náhradných dielov

Nárok na uplatnenie záruky zaniká ak:

- sa svojvoľne pokúšate o opravu
- svojvoľne vykonáte na zariadení technické zmeny
- používate zariadenie v rozpore s určením

Zo záruky sú vylúčené:

- poškodenia laku, ktoré vyplývajú z normálneho opotrebovania
- diely podliehajúce opotrebeniu, ktoré sú na karte náhradných dielov označené rámčekom

xxxxxx (x)

Záručná doba začína plynúť odo dňa zakúpenia zariadenia prvým koncovým odberateľom. Rozhodujúci je dátum na doklade o zakúpení zariadenia. S týmto vyhlásením o záruke a s originálnym dokladom o zakúpení zariadenia sa obráťte na svojho predajcu alebo na najbližší autorizovaný zákaznícky servis. Záonné nároky kupujúceho voči predávajúcemu vyplývajúce z chýb výrobu zostávajú týmto vyhlásením nedotknuté.

14 PREKLAD ORIGINÁLU ES VYHLÁSENIA O ZHODE

Týmto vyhlasujeme, že tento produkt vo forme, v akej sa predáva na trhu, spĺňa podmienky harmonizovaných smerníc EÚ, bezpečnostných štandardov EÚ a štandardov špecifických pre produkt.

Výrobok

Akumulátorová snehová fréza

Výrobca

AL-KO Geräte GmbH
Ichenhauser Str. 14
D-89359 Kötzt

Dokumentácia - oprávnená osoba

Andreas Hedrich
Ichenhauser Str. 14
D-89359 Kötzt

Sériové číslo

G4022012

Typ

ST 4048

Smernice EÚ

2006/42/ES
2014/30/EÚ
2000/14/ES
2011/65/EÚ

Harmonizované normy

EN 60335-1:2012+A11:2014
ISO 8437-1:1989+A1
EN 12100:2010
EN 62233:2008
EN 55014-1:2006+A2:2011
EN 55014-2:1997+A2:2008

Hladina hluku

EN ISO 3744
nameraná/garantovaná
87 dB(A)/90 dB(A)

Posúdenie zhody

2000/14/ES, príloha V

Kötzt, dňa 1. 7. 2017



Dr. Wolfgang Hergeth
Managing Director

AZ EREDETI KEZELÉSI ÚTMUTATÓ FORDÍTÁSA

Tartalomjegyzék

1	Ehhez a kezelési útmutatóhoz	192	6	Kezelés.....	200
1.1	Jelmagyarázatok és jelzőszavak.....	193	6.1	Szórási irány és távolság beállítása (14, 15)	200
2	Termékleírás	193	6.2	A készülék be- és kikapcsolása (16) ..	200
2.1	Rendeltetésszerű használat	193	6.3	LED-lámpa kezelése (17)	201
2.2	Lehetséges előre látható hibás használat	193	7	Munkautasítás	201
2.3	Szállítmány tartalma	193	8	Karbantartás és ápolás	201
2.4	A készüléken szereplő szimbólumok ..	194	8.1	Karbantartási terv	202
2.5	Biztonsági és védőberendezések	194	8.2	Kaparóléc cseréje (18, 19)	202
2.6	Termékáttekintés (01)	195	9	Hibaelhárítás	202
3	Biztonsági utasítások	195	10	Szállítás	203
3.1	Kezelő	195	11	Tárolás	204
3.2	Egyéni védőfelszerelés	195	11.1	A gép tárolása	204
3.3	Munkahelyi biztonság.....	196	11.2	Az akkumulátor és a töltőkészülék tárolása	204
3.4	Személyekre és állatokra vonatkozó biztonság	196	12	Ártalmatlanítás	204
3.5	A készülék biztonsága	196	13	Garancia	205
3.6	Elektromos biztonság	197	14	Az eredeti EK megfelelőségi nyilatkozat fordítása	206
3.7	A kezelésre vonatkozó biztonsági útmutatások.....	197	1	EHHEZ A KEZELÉSI ÚTMUTATÓHOZ	
4	Összeszerelés	198	■	A német változat esetében az eredeti üzemeltetési útmutatóról van szó. Minden más nyelvi változat az eredeti üzemeltetési útmutató fordítása.	
4.1	A gép kicsomagolása	198	■	Üzembe helyezés előtt feltétlenül olvassa el gondosan ezt a kezelési útmutatót. Ez a zavarmentes munkavégzés és a hibamentes kezelés feltétele.	
4.2	Alsó tartó felszerelése (02)	198	■	Tárolja mindig úgy ezt a kezelési útmutatót, hogy bármikor beleolvashasson, ha a berendezéssel kapcsolatos információra van szüksége.	
4.3	Közbenső tartó felszerelése (03)	198	■	Másik személynek csak ezzel a kezelési útmutatóval együtt adja tovább a készüléket.	
4.4	Felső tartó felszerelése (04).....	198	■	Olvassa el és tartsa be a jelen kezelési útmutató biztonsági tudnivalóit és figyelmeztetéseit.	
4.5	Kábel rögzítése a tartón (05).....	198			
4.6	Állító hajtókar felszerelése (06, 07)....	198			
4.7	Hóterelő felszerelése (08).....	199			
5	Üzembe helyezés/Üzemen kívül helyezés	199			
5.1	Az akku feltöltése (09, 10).....	199			
5.2	Az akku töltöttségi állapotának megállapítása (11)	199			
5.3	Akkumulátor behelyezése és kivétele (12).....	200			
5.4	Az áramellátás be- és kikapcsolása (13).....	200			

1.1 Jelmagyarázatok és jelzőszavak



VESZÉLY!

Olyan veszélyes helyzetet jelez, amely – ha nem kerülik el – halálos vagy súlyos sérüléseket eredményez.



FIGYELMEZTETÉS!

Olyan potenciálisan veszélyes helyzetet jelez, amely – ha nem kerülik el – halálos vagy súlyos sérüléseket eredményezhet.



VIGYÁZAT!

Olyan potenciálisan veszélyes helyzetet jelez, amely – ha nem kerülik el – kisebb vagy közepesen súlyos sérüléseket eredményezhet.

FIGYELEM!

Olyan helyzetet jelez, amely – ha nem kerülik el – anyagi károkat eredményezhet.



TUDNIVALÓ

Az érthetőséget és a használatot segítő, különleges tudnivalók.

2 TERMÉKLEÍRÁS

Ez a készülék egy könnyű és kisméretű, elektromotoros, egyfokozatú akkumulátoros hómáró, amely könnyű friss és porhó eltávolítására alkalmas. Egy munkafolyamatban a gép takarítólapátja felveszi a havat és közvetlenül a kidobócsatornán keresztül kiszórja. A használó, valamint a forgó takarítólapát előrefelé mozgatja a gépet. A kaparóléc a talajon csúszik és elválasztja a talajtól a havat. A gépet ehhez a használónak a talajra kell nyomnia.

Az energiatakarékos LED-lámpa jobb látási viszonyt biztosít szűrőkulcsban és hótól szürke napokon.

Az akkus működésnek köszönhetően a hálózati kábel nem jelent akadályt.

2.1 Rendeltetészerű használat

Ez a gép kizárólag frissen hullott, laza latyakos és porhó szilárd utakról és más felületekről – pl. belső udvarokról, garázsbehajtókról, sétatutakról vagy autók állóhelyeiről – történő eltávolítására alkalmas magáncélú használat keretében. A letakarítandó utaknak és felületeknek szilárd alapza-

túnak és sima felületűnek, pl. beton- vagy gránitburkolatúnak vagy aszfaltozottknak kell lenniük.

Ez a gép magáncélú használatra készült. Minden más felhasználás, valamint az engedély nélküli átépítés vagy hozzáépítés helytelen használatnak minősül, ami a jótállás megszűnését, valamint a megfelelőségi nyilatkozat (CE-jelölés) érvénytelenné válását eredményezi, és a gyártó a felhasználót vagy harmadik felet érő minden kár esetében mentesül a felelősség alól.

2.2 Lehetséges előre látható hibás használat

A gép nem szilárd felületű utak és felületek – pl. kavicsos felületek, utak vagy füves területek – hőmentesítésére nem alkalmas. Nagyobb megnyitási magasságú és magas, nagyon nedve, valamint letaposott hó és jég ezzel a géppel nem távolítható el.

A készülék nem alkalmas nyilvános parkokban és sportlétesítményekben történő iparszerű használatra, valamint mező- és erdőgazdaságokban való alkalmazásra sem.

2.3 Szállítmány tartalma



TUDNIVALÓ



Az akkumulátor és a töltőkészülék nem része a szállítmánynak, ezeket külön kell megvásárolni.

A szállítmány az alább felsorolt pozíciókat tartalmazza. Ellenőrizze, hogy minden pozíció megvan-e:

Sz.	Alkatrész
1	Hómáró
2	Kidobócsatorna
3	Alsó tartó
4	Közbenső tartó
5	Felső tartó
6	Állító hajtókar hosszabbítótengellyel
7	Csillaggombok (9x)
8	Kapupántcsavarok, hosszú (6x)
9	Kapupántcsavarok, rövid (2x)
10	Alátétlemezek (8x)
11	Kábeltartók (4x)
12	Sasszeg (2x)

2.4 A készüléken szereplő szimbólumok

Szimbólum	Jelentés
	A kezeléskor különös óvatosságot tanúsítson!
	Üzembe helyezés előtt olvassa el a kezelési útmutatót!
	A kirepülő tárgyak okozta veszély! A kidobócsatornát nem szabad emberre vagy állatra irányítani!
	Harmadik személyeket tartson távol a veszélyzónától! Tartson biztonsági távolságot!
	Ne nyúljon a forgó alkatrészekhez! A kezeit, a lábait és ruhadarabjait tartsa távol! A gépet a kidobócsatorna tisztítása előtt kapcsolja ki!
	A gépen végzendő karbantartási munkák előtt a kulcsos kapcsolóval az áramellátást mindig kapcsolja ki, a kulcsot húzza ki és az akkumulátort vegye ki! A sérülések elkerülése érdekében kezeit, lábait és ruhadarabjait tartsa távol a forgó munkavégző szerszámoktól!
	Használat után a kulcsos kapcsoló kulcsát azonnal húzza ki és az akkut vegye ki a gépből!
	Viseljen hallásvédőt!
	Viseljen arcvédőt!
	Viseljen védőkesztyűt!

Szimbólum	Jelentés
	Ne nyúljon a takarítólapáthoz vagy ne álljon rá!
	Ne nyúljon a kidobócsatornába! A gépet a kidobócsatorna tisztítása előtt kapcsolja ki!

2.5 Biztonsági és védőberendezések

FIGYELMEZTETÉS!
Sérülésveszély

A sérült és kiiktatott biztonsági és védőberendezések súlyos sérüléseket okozhatnak.

- A sérült biztonsági és védőberendezéseket javíttassa meg.
- A biztonsági és védőberendezéseket soha ne iktassa ki.

Kulcsos kapcsoló

Az akkumulátorrekesz mellett annak fedele alatt található a kulcsos kapcsoló. Karbantartási munkák vagy a munkavégzés szüneteltetése előtt ezzel a kulccsal kapcsolja ki az áramellátást a véletlen bekapcsolás miatt bekövetkező sérülések elkerülése érdekében.

A kulcsos kapcsoló kulcsát kikapcsolt helyzetben lehet kihúzni.

Motorkapcsoló kengyel

A készülék motorkapcsoló kengyellel rendelkezik. Veszélyes helyzetben ezeket egyszerűen csak el kell engedni. A motor és a keverőlapát leállt.

Biztonsági gomb

Ahhoz, hogy a motort a motorkapcsoló kengyellel be lehessen kapcsolni, előzőleg be kell nyomni a biztonsági gombot.

Túlfeszültség elleni védelem

Ha a gép túlterhelés vagy egy felszedett idegen test miatt elakad, a túlterhelésvédő működésbe lép és a motor álló helyzetben marad.

Átállítható kidobócsatorna

A kidobócsatornát és a hőterelőt úgy kell beállítani, hogy a kiszórásra kerülő hó embereket vagy állatokat ne veszélyeztessen és ne okozhasson anyagi károkat.

Utcai használat közben ügyeljen arra, hogy a közúti forgalmat ne befolyásolja vagy a közlekedésben résztvevőket ne veszélyeztesse.

2.6 Termékáttekintés (01)

Sz.	Alkatrész
1	Vezetőtartó (alsó tartóból, közbenső tartóból és felső tartóból áll)
2	Motorkapcsoló kengyel a motorkapcsolónál
3	Motorkapcsoló biztonsági gombbal
4	Állító hajtókar a kidobócsatorna elfordításához
5	Csillagcsavar az állító hajtókar rögzítéséhez
6	Az akkurekesz fedele
7	Akkumulátorrekesz
8	Kulcsos kapcsoló az akkurekesznél
9	Takarítólapát
10	Kaparóléc (18/2, alulról nézve)
11	Elforgatható kidobócsatorna hőterelővel
12	Csillagcsavarok a hőterelő állásszögének megváltoztatásához
13	Fogantyú
14	LED-lámpa be-/kikapcsolóval

3 BIZTONSÁGI UTASÍTÁSOK



VESZÉLY!

Életveszély és súlyos sérülések veszélye!

A biztonsági utasítások és a kezelési utasítások ismeretének hiánya a leg súlyosabb, akár halálos sérülésekhez vezethet.

- A berendezés használata során tartsa be a jelen kezelési útmutatóban, valamint más megemlített útmutatókban található összes biztonsági utasítást és kezelési útmutatót.
- Minden együtt szállított dokumentumot későbbi felhasználásra őrizzen meg.



FIGYELMEZTETÉS!

Veszély forgó gépalkatrészek miatt!

A gép forgó alkatrészeibe történő be nyúlás súlyos sérülésekkel járhat!

- Forgó géprészekbe soha ne nyúljon be!



FIGYELMEZTETÉS!

Sérülésveszély

A gép illetéktelen bekapcsolása súlyos sérüléseket okozhat.

- Karbantartási munkák vagy a munka szüneteltetése előtt a kulcsos kapcsolóval mindig kapcsolja ki a gép áramellátását.



TUDNIVALÓ

Tartsa be az akkumulátorra és a töltőkészülékre vonatkozó biztonsági utasításokat a külön kezelési útmutatókban.

3.1 Kezelő

- 16 évnél fiatalabb gyermekek és a kezelési útmutatót nem ismerő személyek a gépet nem használhatják. Tartsa be az adott országra jellemző, a felhasználó minimális életkorára vonatkozó esetleges biztonsági utasításokat.
- A készüléket ne kezelje alkohol, drogok vagy gyógyszerek hatása alatt.

3.2 Egyéni védőfelszerelés

- A fej és a végtagok sérülésének és a halláskárosodás elkerülésére előírászerű ruházatot és biztonsági felszerelést kell viselni.

- A személyes védőfelszerelés részei:
 - Hallásvédelem és védőszemüveg
 - Hosszú nadrág és erős cipő
 - Karbantartáskor és ápoláskor: Védőkesztyű

3.3 Munkahelyi biztonság

- Csak napfényben vagy nagyon erős mesterséges megvilágítás mellett dolgozzon.
- Munkavégzés előtt a veszélyes tárgyakat – pl. ágakat, üveg- és fémdarabokat, kavicsokat – el kell távolítani, hogy ezeket a gép ne kapja el és ne repítse el.
- A gép csak szilárd burkolatú utakon és szilárd és sima burkolatú felületeken használható.
- Ügyeljen a biztos állásra.

3.4 Személyekre és állatokra vonatkozó biztonság

- A készüléket csak olyan munkákra használja, amelyekre az szolgál. A nem rendeltetésszerű használat sérülést, valamint anyagi károkat okozhat.
- A gépet kavicsos felületen vagy kavicsos úton soha ne

használja – kavicskidobás veszélye!

- Csak akkor kapcsolja be a készüléket, ha a munkaterületen nem tartózkodnak más személyek vagy állatok.
- A kidobócsatornát soha ne fordítsa emberek vagy állatok felé.
- Tartsa távol a kezét és a lábát, ill. más testrészeit a működő takarítólapáttól.
- Ne nézzen közvetlenül a LED-lámpába. Szemsérülést szenvedhet.

3.5 A készülék biztonsága

- A készüléket csak az alábbi feltételek mellett használja:
 - A készülék nem szennyezett.
 - A készüléken nem láthatók sérülések.
 - Minden kezelőelem működik.
- A készüléket ne terhelje túl. Magánterületen végzett könnyű munkákhoz készült. A túlterhelés a készülék károsodását eredményezi.
- Soha ne működtesse a készüléket elhasználdott vagy sérült alkatrészekkel. A sérült alkatrészeket mindig a gyártó eredeti pótalkatrészeire cserélje. Ha a készüléket elhasz-

nálódott vagy sérült alkatrészekkel működteti, akkor emiatt a gyártóval szemben semmiféle garanciaigény nem érvényesíthető.



TUDNIVALÓ

Javítási munkákat csak kompetens szaküzemek vagy a mi szervizeink végezhetnek.

3.6 Elektromos biztonság

- A rövidzárlat és az elektromos alkatrészek meghibásodásának elkerülése érdekében:
 - A gépet nedvességtől óvni kell és esőben nem szabad használni.
 - A gépet ne fröcskölje le vízzel.
 - A gépet ne nyissa ki.

3.7 A kezelésre vonatkozó biztonsági útmutatások

- Üzemkész gépet soha ne hagyjon felügyelet nélkül.
- A következő esetekben állítsa le a motort, várja meg, amíg a gép teljesen leáll, majd vegye ki az akkumulátort:
 - ha a készülék nincs felügyelet alatt
 - ellenőrzés, tisztítás és karbantartás előtt

- üzemzavarok és nem kívánt rezgések esetén
- akadályok (pl. a takarítólapát elakadása) és eltömődések megszüntetése előtt
- veszélyes tárgyakkal és idegen testekkel történő érintkezés esetén
- A gépet soha emelje fel vagy szállítsa járó motorral.
- Hóeltakarítás közben a gépet mindig előre felé tolja, ne haladjon vele hátrafelé. Soha ne húzza a gépet a teste irányában.
- Soha ne mozgassa a gépet akadályok, pl. faágak vagy fák gyökerei felett.
- Kapcsolja ki a motort, ha olyan területeken kell áthaladni, amelyeken nem kell havat takarítani.
- Veszélyes tárgyakkal és idegen testekkel történt érintkezés után ellenőrizze a gép sérüléseit. Károsodás esetén a gépet javíttassa meg.

4 ÖSSZESZERELÉS



FIGYELMEZTETÉS!

Veszélyek nem teljes összeszerelés miatt!

Egy nem teljesen összeszerelt gép üzemeltetése súlyos sérülésekhez vezethet.

- A gépet csak teljesen összeszerelt állapotban üzemeltesse!
- Az akkut csak akkor tegye be a gépbe, ha a gépet teljesen összeszerelték.
- Bekapcsolás előtt ellenőrizze, hogy az összes biztonsági és védőberendezés rendelkezésre áll-e és működőképes-e!

4.1 A gép kicsomagolása

1. Vegyen ki minden alkatrészt a csomagolásból.
2. Ellenőrizze, hogy minden alkatrész leszállításra került-e (lásd *Fejezet 2.3 "Szállítmány tartalma", oldal 193*).
3. Ellenőrizze minden alkatrészek a szállításból eredő károkat.
Felismerhető károsodás vagy alkatrészek hiánya esetén azonnal értesítse azt a kereskedőt, akitől a gépet megvásárolta.

4.2 Alsó tartó felszerelése (02)

1. Az alsó tartó (02/1) mindkét végét úgy helyezze fel (02/a) a csővégekre (02/2), hogy az alsó tartó és a csővégek csatlakozófuratai egymáshoz illeszkedjenek.
2. Egyenként két kapupántcsavart (02/3) dugjon be belülről.
3. Mindig tegyen fel egy alátétlemezt (02/4) a kapupántcsavarokra.
4. A csillaggombokat (02/5) csavarja fel a kapupántcsavarokra és húzza meg.

4.3 Közbenső tartó felszerelése (03)

1. A közbenső tartó (03/1) mindkét végét úgy helyezze fel (03/a) az alsó tartóra (03/2), hogy a közbenső tartó és az alsó tartó csatlakozófuratai egymáshoz illeszkedjenek. Az állító hajtókar vezetőjének (03/3) ekkor felfelé kell mutatnia.
2. Egyenként két kapupántcsavart (03/4) dugjon be belülről.
3. Mindig tegyen fel egy alátétlemezt (03/5) a kapupántcsavarokra.

4. A csillaggombokat (03/6) csavarja fel a kapupántcsavarokra és húzza meg.

4.4 Felső tartó felszerelése (04)

1. A felső tartó (04/1) mindkét végét úgy helyezze fel (04/a) a közbenső tartóra (04/2), hogy a felső tartó és a közbenső tartó csatlakozófuratai egymáshoz illeszkedjenek. Ekkor a motorkapcsolónak, a motortartó kengyelnek, a fogantyúelemnek és a LED-lámpának felfelé kell mutatnia.
2. Egyenként két kapupántcsavart (04/3) dugjon be belülről.
3. Mindig tegyen fel egy alátétlemezt (04/4) a kapupántcsavarokra.
4. A csillaggombokat (04/5) csavarja fel a kapupántcsavarokra és húzza meg.

4.5 Kábel rögzítése a tartón (05)

1. A motorkapcsoló kábelét (05/1) egy kábeltartó (05/2) segítségével rögzítse a közbenső tartón és az alsó tartón.
2. A LED-lámpa kábelét (05/3) egy kábeltartó (05/2) segítségével rögzítse a közbenső tartón és az alsó tartón.

4.6 Állító hajtókar felszerelése (06, 07)

Az állító hajtókar összekötése a hosszabbítótengellyel (06)

1. Az állító hajtókart (06/1) felülről dugja át (06/a) a közbenső tartón lévő vezetőn (06/2).
2. Az állító hajtókart ütközésig tolja be (06/b) a hosszabbítótengely befogójába (06/3).
3. Az állító hajtókart és a hosszabbítótengelyt úgy kell egymáshoz igazítani, hogy azok furatai illeszkedjenek egymáshoz.
4. A sasszeget (06/4) mindkét furaton dugja át annyira (06/c), hogy az bepattanjon.

Állító hajtókar felszerelése és rögzítése a gépre (07)

1. A hosszabbítótengelyt (07/1) dugja be (07/a) a készüléken lévő befogóba (07/2).
2. A hosszabbítótengelyt annyira forgassa el, hogy annak furata és a befogó furata illeszkedjen egymáshoz.
3. A sasszeget (07/3) mindkét furaton dugja át annyira (07/b), hogy az bepattanjon.
4. A csillaggombot (07/4) csavarja fel a vezetőre (07/5), majd az állító hajtókar rögzítéséhez kissé húzza meg (07/c).

4.7 Hóterelő felszerelése (08)

1. A hóterelőt (08/1) helyezze fel a kidobócsatornára (08/2) úgy, hogy a bal és jobb oldalon a bütykök (08/3) a hóterelőn lévő nyílásokba bepattanjanak.
2. Egyenként két rövid kapupántcsavart (08/4) belülről dugjon át a kidobócsatorna furatain.
3. Mindig tegyen fel egy alátétlemezt (08/5) a kapupántcsavarokra.
4. A csillaggombokat (08/6) csavarja fel a kapupántcsavarokra és húzza meg.

5 ÜZEMBE HELYEZÉS/ÜZEMEN KÍVÜL HELYEZÉS

5.1 Az akku feltöltése (09, 10)

Az akkut és a töltőberendezést a szállítmány nem tartalmazza. Az AL-KO következő Li-ion akkumulátorait és töltőkészülékeit lehet használni:

Termék	Megnevezés	Cikk-szám
Li-ion akku	B150 Li (B05-3640)	113280
Li-ion akku	B200 Li (B05-3650)	113524
Akkutöltő	C05-4230	113281

Az akkumulátor részben fel van töltve. Az akkumulátort az első használat előtt teljesen töltsen fel. Az akkumulátor bármilyen töltöttségi állapotban tölthető. A töltés megszakítása nem károsítja az akkumulátort.



TUDNIVALÓ

Részletes információkért olvassa el az akkuhoz és a töltőkészülékhez tartozó külön üzemeltetési útmutatókat.



VIGYÁZAT!

Tűzveszély töltés közben!

Töltés közben a töltőkészülék felmelegszik. Fennáll a tűzveszély, ha a töltőkészüléket könnyen gyulladó felületen helyezik el, és nem megfelelő a szellőztetés.

- A töltőkészüléket mindig nem gyúlékony felületen és a nem gyúlékony környezetben használja.

1. Tolja be az akkumulátort (09/1) a töltőkészülékbe (09/2), majd dugja be a hálózati csatlakozót (09/3) az elektromos aljzatba. A töltési

folyamat megkezdődik és a működési állapotot jelző LED (09/4) zölden villog.

2. Figyelje a LED-et (09/4). A töltési folyamat kb. 1,5 óráig tart a teljes feltöltésig. A töltési folyamat automatikusan befejeződik, ha az akkumulátor teljesen feltöltődött. A LED (09/4) ezután folyamatosan zölden világít.
3. Húzza ki a hálózati csatlakozót (09/3), ha a LED (09/4) folyamatosan zölden világít.
4. Az akku alsó oldalán lévő reteszelőgombot nyomja be és tartsa benyomva.
5. Húzza ki az akkumulátort (09/1) a töltőkészülékből (09/2).

Állapotjelzés a töltőkészüléken (10)

A töltőkészüléken lévő LED (10/1) jelzi az akkumulátor töltési szintjét és a töltőkészülék üzemi állapotát. A töltőkészüléken lévő jelzések (10/2) szemléltetik ezeket az állapotokat:

Szimbólum	LED és töltési állapot
	A LED zöld színnel világít: Az akku teljesen feltöltve.
	A LED zöld színnel villog: Az akkumulátor töltődik.
	A LED piros színnel világít: Nincs akkumulátor a töltőkészülékben.
	A LED pirosan villog: Az akkumulátor túl forró, ezért nem töltődik.

5.2 Az akku töltöttségi állapotának megállapítása (11)

Az akkumulátor elülső oldalán található egy kezelőmező egy nyomógombbal (11/1) és egy állapotjelző LED-ekkel (11/2 - 11/5).

1. Nyomja meg a nyomógombot (11/1). A töltöttségi állapotjelzők az akkumulátor feltöltöttségétől függően világítanak.
2. Olvassa le a töltöttségi szintet, lásd „Az akkumulátor töltöttséjelző” című részt.

Az akkumulátor töltöttséjelzői

LED-ek	Töltöttségi állapot
Zöld (11/2)	Akkumulátor teljesen, vagyis 100%-ig feltöltve.
Zöld (11/3, 11/4)	Az akkumulátor töltöttsége 50% feletti.

LED-ek	Töltöttségi állapot
Zöld (11/4)	Az akkumulátor töltöttsége 50%-nál kevesebb.
Piros (11/5)	Az akkumulátor teljesen lemerült vagy az akku túlmelegedett/túlságosan lehűlt.

5.3 Akkumulátor behelyezése és kivétele (12)

FIGYELEM!

Az akkumulátor károsodásának veszélye

Ha használat után az akku a gépben marad, akkor emiatt az akku károsodhat.

- Közvetlenül a használat után az akkut húzza ki a gépből és tárolja fagytól védett helyen.
- Az akkut közvetlenül csak a munka megkezdése előtt tegye be a gépbe.

Helyezze be az akkumulátort .

1. Hajtsa fel az akkurekesz fedelét (12/1).
2. Az akkut (12/2) felülről kattanásig tolja be az akkumulátornyílásba (12/3).
3. Az akkurekesz fedelének becsukása

Az akku kihúzása

1. Az akkumulátoron lévő kioldógombot (12/4) nyomja meg és tartsa lenyomva.
2. Húzza ki az akkumulátort.

5.4 Az áramellátás be- és kikapcsolása (13)

Az akkurekesznél lévő kulcsos kapcsolóval lehet az egész gép áramellátását be- és kikapcsolni.



FIGYELMEZTETÉS!

Sérülésveszély

A gép illetéktelen bekapcsolása súlyos sérüléseket okozhat.

- Karbantartási munkák vagy a munka szüneteltetése előtt a kulcsos kapcsolóval mindig kapcsolja ki a gép áramellátását.

Áramellátás bekapcsolása

1. Hajtsa fel az akkurekesz fedelét (13/1).
2. A kulcsos kapcsolót (13/2) fordítsa el (13/a) jobbra On (bekapcsolt) állásba (I poz.). Ekkor a gép üzemi feszültséget kap, de a munkavégzés még nem kezdődik el.
3. Hajtsa le az akkurekesz fedelét.

4. A készülék bekapcsolása: lásd *Fejezet 6.2 "A készülék be- és kikapcsolása (16)", oldal 200.*

Áramellátás kikapcsolása

1. A kulcsos kapcsolót (13/2) fordítsa el (13/b) balra Off (kikapcsolt) állásba (0 poz.).



TUDNIVALÓ

A kulcsos kapcsoló kulcsát kikapcsolt helyzetben lehet kihúzni.

2. Közvetlenül a használat után az akkut húzza ki a gépből és fagytól védett helyen töltsse fel és tárolja. Az akkut csak közvetlenül a munka megkezdése előtt tegye vissza a gépbe.

6 KEZELÉS

6.1 Szórási irány és távolság beállítása (14, 15)



FIGYELMEZTETÉS!

Kirepülő tárgyak!

Sérülésveszély és anyagi károk veszélye a kirepülő tárgyak miatt!

- A kidobócsatornát soha ne fordítsa emberek, állatok, ablakok, autók vagy ajtók felé.

Szórási irány beállítása

1. A csillagsavarral (14/1) lazítsa meg az állító hajtókar (14/2) rögzítését.
2. A kidobócsatornát (14/3) az állítókar forgatásával állítsa be a kívánt irányba (14/a).
3. A csillagsavarral (14/1) rögzítse az állító hajtókart (14/2) a kidobócsatorna véletlen elfordulásának megelőzése érdekében.

Szórási távolság beállítása

1. A csillagsavarral (15/1) lazítsa meg a hőterelő (15/2) rögzítését.
2. A hőterelőt mozgassa felfelé vagy lefelé (15/a):
 - Szórási távolság növelése: A hőterelőt állítsa felfelé.
 - Szórási távolság csökkentése: A hőterelőt állítsa lefelé.
3. A csillagsavarral (15/3) rögzítse a hőterelőt.

6.2 A készülék be- és kikapcsolása (16)

A gépet csak sima felületen szabad bekapcsolni. A talajon nem lehetnek idegen tárgyak, pl. kövek. A gépet az indításhoz ne emelje meg vagy ne bilentse meg.

A készülék bekapcsolása

1. Áramellátás bekapcsolása: lásd *Fejezet 5.4 "Az áramellátás be- és kikapcsolása (13)", oldal 200.*
2. Nyomja meg a biztonsági gombot (16/1) és tartsa megnyomva (16/a).
3. A motorkapcsoló kengyelt (16/2) húzza (16/b) a vezetőnyélhez (16/3). Elindul a motor és a takarítólapát.
4. Engedje el a biztonsági gombot, és közben tartsa a motorkapcsoló kengyelt.



TUDNIVALÓ

A motorkapcsoló kengyel nem ugrik be. A kengyelt a munkavégzés egész ideje alatt a vezetőnyélnél kell tartani.

A készüléket kapcsolja ki

1. A motorkapcsoló kengyelt engedje el. A motorkapcsoló kengyel automatikusan alaphelyzetbe áll.
2. Várja meg, amíg a takarítólapát leáll.
3. Kapcsolja ki az áramellátást: lásd *Fejezet 5.4 "Az áramellátás be- és kikapcsolása (13)", oldal 200.*



FIGYELMEZTETÉS!

Veszély forgó gépkatrészek miatt!

A gép forgó alkatrészeibe történő be-nyúlás súlyos sérülésekkel járhat!

- Forgó géprészekbe soha ne nyúljon be!

6.3 LED-lámpa kezelése (17)

LED-lámpa magasságának beállítása

1. A LED-lámpát (17/1) nyomja felfelé vagy lefelé (17/a) a munkaterület kívánt megvilágításának eléréséig.

LED-lámpa be- és kikapcsolása

1. Működtesse a billenőkapcsolót (17/2):
 - I állás: Világítás be.
 - 0 állás: Világítás ki,



VIGYÁZAT!

Káprázásveszély!

A vakító fényű LED-lámpa szemkáprázást okozhat!

- Soha ne nézzen bele a bekapcsolt LED-lámpa fényébe!
- A LED-lámpát soha ne irányítsa más személy vagy állatok felé!

7 MUNKAUTASÍTÁS

- A havat közvetlenül hóesés után takarítsa, amíg még nem állt össze. Később az alsó réteg eljegesedik és ez megnehezíti a hó eltakarítását.
- Ha lehet, a kidobócsatornát úgy fordítsa el, hogy a hó kiszórása szélirányban történjen.
- A havat úgy takarítsa el, hogy a letakarított nyomok kissé átfedjék egymást.
- Nehéz nedves hó vagy magas hó esetén csak fél takarítási szélességben végezzen munkát, és a hómárat csak lassan tolja előre. Ezzel elkerülheti az eltömődést.
- Használat előtt a kerekeket és a kidobócsatornát tapadásgátló anyaggal (síviasszal, teflonnal szilikonnal) be kell szórni az eltömődés megakadályozására. Ellenőrizze a permetezett anyag környezettel és a készülékkel való összeférhetőségét és vegye figyelembe a gyártó adatait a spray címkéjén.
- Az eltömődött hómárat kaparóval vagy egy bottal tisztítsa meg, azonban soha ne az ujjával! A hómárat előzőleg teljesen kapcsolja ki!

8 KARBANTARTÁS ÉS ÁPOLÁS



VIGYÁZAT!

Sérülésveszély

Az éles szélű és mozgó készülékalkatrészek sérüléseket okozhatnak.

- Karbantartási, ápolási és tisztítási munkák közben mindig viseljen védőkesztyűt!
- A gépet kapcsolja ki és vegye ki az akkumulátort!

FIGYELEM!**Károsodás veszélye kenés miatt**

A gépet kiszállítás előtt bezsírozták, további kenés a gép károsodását okozhatja.

- Ne zsírozza a gépet.

8.1 Karbantartási terv**Minden használat előtt**

- Végezzen szemrevételezést minden használat előtt.
- Ellenőrizze a biztonsági berendezések, a kezelőelemek, a kábelek és az összes csavarok és szálard rögzítését.
- A sérült alkatrészeket használat előtt cserélje ki.

Minden használat után

- Tisztítsa meg a kidobócsatornát, a takarítólapátot, a fogantyút és a házat.
- Az akkut vegye ki a gépből és tárolja fagytól védett helyen.

Szükség szerint

- Ellenőrizze a kaparólécet, a kopott kaparólécet cserélje ki.

Szezononként egyszer

A készüléket szakmühelyben ellenőriztesse és végeztesse karbantartást.

8.2 Kaparóléc cseréje (18, 19)

1. A kulcsos kapcsolót kapcsolja ki és vegye ki az akkut a gépből.

Zavar	Ok	Elhárítás
A motor nem jár.	A kulcsos kapcsolóval kikapcsolták az áramellátást.	A kulcsos kapcsolóval kapcsolja be az áramellátást.
	Az akkumulátor hiányzik vagy rosszul van elhelyezve.	Helyezze be megfelelően az akkumulátort.
	Az akkumulátor lemerült.	Töltse fel az akkumulátort.
	A takarítólapát és/vagy a kidobócsatorna eltömődött.	1. A kulcsos kapcsolóval kapcsolja ki a gépet és vegye ki az akkumulátort. 2. Egy kaparóval vagy egy bottal távolítsa el a havat a gépből.
	Hibás kábel vagy kapcsoló.	A készüléket ne működtesse! Forduljon AL-KO szervizhez.

2. A gépet állítsa a homlokrészére.
3. Az elhasználdott kaparóléc (18/2) csavarjait (18/1) csavarozza ki.
4. Vegye le a kaparólécet.
5. Helyezze fel az új kaparólécet a gépre, majd igazítsa be.
6. Csavarozza vissza a csavarokat.
7. Ellenőrizze a kaparóléc beállítását. A kaparólécet a (19) ábrán látható módon kell beigazítani.

9 HIBAELEHÁRÍTÁS**VIGYÁZAT!****Sérülésveszély**

Az éles szélű és mozgó készülékalkatrészek sérüléseket okozhatnak.

- Karbantartási, ápolási és tisztítási munkák közben mindig viseljen védőkesztyűt!
- A gépet kapcsolja ki és vegye ki az akkumulátort!

**TUDNIVALÓ**

Olyan hibák esetében, amelyek nem szerepelnek ebben a táblázatban, vagy amelyeket saját maga nem tudja kijavítani, forduljon vevőszolgálatunkhoz.

Zavar	Ok	Elhárítás
Motor teljesítménye csökken.	Az akkumulátor lemerült.	Töltse fel az akkumulátort.
	Túl sok a hó a kidobócsatornában.	<ol style="list-style-type: none"> 1. A kulcsos kapcsolóval kapcsolja ki a gépet és vegye ki az akkumulátort. 2. Egy kaparóval vagy egy bottal távolítsa el a havat a gépből.
A motor takarítás közben állva marad.	A motor túlterhelt, a túlterhelés elleni védelem működésbe lépett. Idegen test a kidobócsatornában.	<ol style="list-style-type: none"> 1. A kulcsos kapcsolóval kapcsolja ki a gépet és vegye ki az akkumulátort. 2. Egy kaparóval vagy egy bottal távolítsa el a havat és az idegen testeket a gépből.
	Az akkumulátor lemerült.	Töltse fel az akkumulátort.
A gép nem takarítja el a havat.	A takarítólapát és/vagy a kidobócsatorna eltömődött.	<ol style="list-style-type: none"> 1. A kulcsos kapcsolóval kapcsolja ki a gépet és vegye ki az akkumulátort. 2. Egy kaparóval vagy egy bottal távolítsa el a havat a gépből.
	A hajtósíj elszakadt vagy laza.	A készüléket ne működtesse! Forduljon AL-KO szervizhez.
A gép nem veszi fel a talajról a havat.	Elkopott a kaparóléc.	Cserélje ki a kaparólécut. Forduljon AL-KO szervizhez.
Az akkumulátor üzemideje jelentősen csökken.	A hó túl magas, túl nedves vagy vizes.	<ul style="list-style-type: none"> ■ A takarítást kisebb sáv szélességgel végezze. ■ A készüléket lassabban tolja előre-felé. ■ Hóesés után azonnal takarítsa el a havat.
	Az akkumulátor élettartama végére ért.	Cserélje ki az akkumulátort. Csak a gyártó eredeti tartozékait használja.
Az akkumulátor nem töltődik.	Az akkumulátor érintkezői szennyezettek.	Az akkuérintkezőket egy nem fémes eszközzel tisztítsa meg és kontaktspray-vel permetezze be. Az akkuérintkezőket fém tárggyal ne zárja rövidre!
	Az akkumulátor vagy a töltőkészülék hibás.	■ Pótalkatrészeket az AL-KO cégtől rendeljen.
	Az akkumulátor túl meleg.	■ Hagyja lehűlni az akkumulátort.

10 SZÁLLÍTÁS



TUDNIVALÓ

Az akkumulátor névleges fogyasztása több mint 100 Wh! Ezért tartsa be a következő szállítási utasításokat!

A készülékben használt Li-ion akkumulátorra a veszélyes árukra vonatkozó törvény érvényes, azonban egyszerűbb feltételek mellett szállítható:

- Magánfelhasználó az akkumulátort további intézkedések nélkül az utcán szállíthatja, amennyiben az szakszerűen becsomagolt állapotban van és a szállítás személyes célokat szolgál.

- Közvetlen felhasználó, aki a szállítást fő tevékenységi köréhez kapcsolódva végzi (pl. alkalmazási helyre/helyről bemutatókra/bemutatókról történő szállítás esetén), akkor ez a könnyítés igénybe vehető.

Az előbb említett két esetben megfelelő előzetes intézkedéseket kell tenni annak megelőzésére, hogy a beltartalom a szabadba kerüljön. Egyéb esetekben a veszélyes árukra vonatkozó törvény betartása kötelező! Ennek elmulasztása esetén a feladót és adott esetben a szállítót büntetőjogi felelősség terheli.

További tudnivalók a szállításához és a kiküldéshez

- A lítium-ion akkumulátorokat csak sértetlen állapotban szállítsa vagy továbbítsa!
- Az akkumulátor szállításához kizárólag az eredeti kartoncsomagolást vagy egy veszélyes termékhez alkalmas kartoncsomagolást használjon (100 Wh-nál kisebb teljesítményű akkumulátorok esetén ez szükségtelen).
- A szabad akkumulátorérintkezőket a rögzítéssel megelőzéséhez ragassza le.
- Az akkumulátort a csomagoláson belül elcsúszás ellen biztosítani kell az akkumulátor sérüléseinek elkerülésére.
- Gondoskodjon a küldemény helyes megjelöléséről és dokumentációjáról szállítás, ill. kiküldés közben (pl. csomagküldő szolgálat vagy szállítmányozás igénybe vétele esetén).
- Előzőleg tájékozódjon, hogy a kiválasztott szolgáltatóval lehetséges-e a szállítás, és küldjön értesítést.

A kiküldés előkészítéséhez javasoljuk egy veszélyes áruk terén szakértőnek számító személy bevonását. Tartsa be az esetleges további nemzeti előírásokat is.

11 TÁROLÁS

11.1 A gép tárolása

1. A kulcsos kapcsolót kapcsolja ki és vegye ki az akkut a gépből.
2. Húzza ki az akkumulátort.
3. A motort hagyja lehűlni.
4. A gépet alaposan tisztítsa meg.
5. Korrózió elleni védelemhez minden fém alkatrészt vékonyan vonjon be olajjal vagy szilikonnal.
6. A készülék megőrzése:
 - Hajtsa be a vezetősínyt.

- A gépet állítsa az elülső oldalára úgy, hogy függőlegesen álljon.
- A készüléket száraz, tiszta és fagytól védett helyen kell tárolni.
- Por elleni védelemhez le kell takarni légáteresztő ponyvával. Ne használjon műanyag fóliát a nedvesség összegyűlésének megelőzésére.



VIGYZAT!

Sérülésveszély

Ha tárolás közben a készülékhez kisgyermek és illetéktelenek férhetnek hozzá, akkor ez sérülésekhez vezethet.

- A gépet csak az akku eltávolítása után tárolja el.
- A gépet gyermekek és illetéktelen személyek számára nem hozzáférhető módon tárolja.

11.2 Az akkumulátor és a töltőkészülék tárolása



TUDNIVALÓ

Vegye figyelembe az akkura és a töltőkészülékre vonatkozó külön üzemeltetési útmutatókat.

12 ÁRTALMATLANÍTÁS

Tudnivalók az elektromos és elektronikus készülékekre vonatkozó törvényről (ElektroG)



- A használt elektromos és elektronikus készülékek nem tartoznak a háztartási hulladékhoz, hanem válogatott begyűjtése, ill. ártalmatlanításuk szükséges!
- A régi elemeket vagy akkumulátorokat, amelyek nincsenek a régi készülékbe rögzítve, leadás előtt el kell távolítani! Ezek ártalmatlanítását az akkumulátorokra vonatkozó törvény szabályozza.
- Az elektromos és elektronikus készülékek tulajdonosai, ill. használói kötelesek a készülékeket használatuk befejeztével visszaszolgáltatni.
- A végfelhasználó kizárólagos felelőssége, hogy törölje az ártalmatlanítandó régi készüléken lévő személyes jellegű adatait!

Az áthúzott hulladéktároló edény szimbólum azt jelenti, hogy az elektromos és elektronikus készülékeket nem szabad a háztartási hulladékkal ártalmatlanítani.

Az elektromos és elektronikus készülékek a következő helyeken díjtalanul leadhatók:

- Nyilvános törvényes ártalmatlanító, ill. gyűjtőpontok (pl. kommunális hulladékudvarok)
- Elektromos készülékeket forgalmazó üzletek (helyhez kötött és online), valamint kereskedők kötelesek ezeket átvenni, ill. ezt. Önként felajánlani.

Ezek az állítások csak azokra a készülékekre érvényesek, amelyeket az Európai Unió országai-ban telepítettek és vásároltak, és amelyek a 2012/19/EU sz. európai irányelv hatálya alá tartoznak. Az Európai Unión kívüli országokban ezektől eltérő rendelkezések lehetnek érvényben a használt elektromos és elektronikus készülékek ártalmatlanítására vonatkozóan.

Tudnivalók az akkumulátorokra vonatkozó törvényel kapcsolatban (BattG)



- A használt elemek és akkumulátorok nem tartoznak a háztartási hulladékhoz, hanem válogatott begyűjtése, ill. ártalmatlanítása szükséges!
- Az elektromos készülékekből származó elemek vagy akkumulátorok biztonságos kivételéhez és a típusra, ill. a kémia rendszerre vonatkozó információk a kezelési és szerelési útmutatóban található további adatok között található.
- Az elemek és akkumulátorok tulajdonosai, ill. használói kötelesek a készülékeket használatuk befejeztével visszaszolgáltatni. A visszaadás a háztartásban előforduló mennyiségek átvételére vonatkozik.

A használt elemek káros anyagokat vagy nehézfémeket tartalmazhatnak, amelyek károsíthat-

13 GARANCIA

A berendezés esetleges anyag- és gyártási hibáinak elhárítása javítással vagy alkatrészcserevel történik a törvényben előírt jótállási időn belül. A jótállási határidőt azon ország jogrendszere határozza meg, ahol a berendezést vásárolták.

A garancia kizárólag akkor érvényes, ha:

- betartják ezt az üzemeltetési utasítást
- szakszerűen használják a berendezést
- csak eredeti pótalkatrészeket használnak

A garancia nem vonatkozik:

- a használatból eredő festékhibákra,
- a kopó alkatrészekre, amelyek a pótalkatrész-katalógusban be vannak keretelve xxxxxx (x)

ják a környezetet és az egészséget. A használt elemek értékesítése és a bennük megtalálható erőforrások hasznosítása hozzájárul mind a környezet, mind az egészség védelméhez.

Az áthúzott hulladéktároló edény szimbólum azt jelenti, hogy az elemeket és akkumulátorokat nem szabad a háztartási hulladékkal ártalmatlanítani.

Ha ezenkívül a hulladéktároló edény alatt Hg, Cd vagy Pb jelzés látható, akkor a következő helyzet áll fenn:

- Hg: Az elem több mint 0,0005 % higanyt tartalmaz
- Cd: Az elem több mint 0,002 % kadmiumot tartalmaz
- Pb: Az elem több mint 0,004 % ólmot tartalmaz

Az elemek és akkumulátorok a következő helyeken díjtalanul leadhatók:

- Nyilvános törvényes ártalmatlanító, ill. gyűjtőpontok (pl. kommunális hulladékudvarok)
- Elemeket és akkukat árusító helyeken
- A készülékekhez használt régi elemek gyűjtését végző közös visszavételi rendszerek bármelyik átvételi pontján
- A gyártó visszavételi helyén (ha a közös visszavételi rendszer nem áll rendelkezésre)

Ezek az állítások csak azokra az elemekre és akkumulátorokra érvényesek, amelyeket az Európai Unió országai-ban telepítettek és vásároltak, és amelyek a 2006/66/EK sz. európai irányelv hatálya alá tartoznak. Az Európai Unión kívüli országokban ezektől eltérő rendelkezések lehetnek érvényben az elemek és akkumulátorok ártalmatlanítására vonatkozóan.

A garancia nem érvényes

- önhatalmú javítási próbálkozás
- önhatalmú műszaki módosítások
- nem rendeltetésszerű használat esetén

A garancia az első végfelhasználó vásárlásától lép életbe. Az időpont meghatározásakor a fizetési bizonylaton szereplő dátum a mérvadó. A garanciajeggyel és az eredeti fizetési bizonylattal forduljon a szakkereskedéshez vagy a legközelebbi hivatalos ügyfélszolgálathoz. A vevő eladóval szembeni kelékszavatossági jogainak törvényes érvényesítési lehetőségeit a jelen nyilatkozat nem befolyásolja.

14 AZ EREDETI EK MEGFELELŐSÉGI NYILATKOZAT FORDÍTÁSA

Kijelentjük, hogy a termék a piacon értékesített formájában teljesíti a harmonizált EU irányelvek követelményeit, az EU biztonsági standardjait és a termékspecifikus standardokat.

Termék

Akkumulátoros hómáró

Gyártó

AL-KO Geräte GmbH
Ichenhauser Str. 14
D-89359 Kötz

A dokumentációért felelős személy

Andreas Hedrich
Ichenhauser Str. 14
D-89359 Kötz

Sorozatszám

G4022012

Típus

ST 4048

EU-irányelvek

2006/42/EK
2014/30/EU
2000/14/EK
2011/65/EU

Harmonizált szabványok

EN 60335-1:2012+A11:2014
ISO 8437-1:1989+A1
EN 12100:2010
EN 62233:2008
EN 55014-1:2006+A2:2011
EN 55014-2:1997+A2:2008

Hangteljesítményszint

EN ISO 3744

mért/garantált

87 dB(A)/90 dB(A)

Megfeleléségi értékelés



2000/14/EK, V. melléklet

Kötz, 2017.07.01.



Dr. Wolfgang Hergeth
Ügyvezető igazgató

OVERSÆTTELSE AF DEN ORIGINALE BRUGSANVISNING**Indholdsfortegnelse**

1	Om denne brugsanvisning	207	6.3	Betjening af LED-lygte (17)	215
1.1	Symboler og signalord	207	7	Arbejdsanvisninger.....	215
2	Produktbeskrivelse	208	8	Service og vedligeholdelse.....	216
2.1	Tilsigtet brug.....	208	8.1	Vedligeholdelsesplan.....	216
2.2	Forudsigelig forkert brug	208	8.2	Udskiftning af skrabeliste (18, 19)	216
2.3	Leveringsomfang.....	208	9	Hjælp ved fejl.....	216
2.4	Symboler på apparatet.....	208	10	Transport.....	218
2.5	Sikkerheds- og beskyttelsesanordninger	209	11	Opbevaring.....	218
2.6	Produktoversigt (01).....	209	11.1	Opbevaring af maskinen.....	218
3	Sikkerhedsanvisninger.....	210	11.2	Opbevaring af batteri og oplader	219
3.1	Bruger	210	12	Bortskaffelse.....	219
3.2	Personligt beskyttelsesudstyr.....	210	13	Garanti.....	220
3.3	Arbejdspladssikkerhed	210	14	Oversættelse af den originale EF-overensstemmelseserklæring	220
3.4	Sikkerhed for personer og dyr.....	211			
3.5	Maskinsikkerhed	211	1 OM DENNE BRUGSANVISNING		
3.6	Elektrisk sikkerhed	211	■	Den tyske udgave er den originale driftsvejledning. Alle andre sprog er oversættelser af den originale driftsvejledning.	
3.7	Sikkerhedsanvisninger vedr. betjening	211	■	Læs denne brugsanvisning omhyggeligt, før du tager maskinen i brug. Dette er en forudsætning for, at du kan arbejde sikkert og håndtere maskinen uden forstyrrelser.	
4	Montering.....	212	■	Opbevar denne brugsanvisning, så du altid kan slå op i den, når du har brug for informationer om maskinen.	
4.1	Udpakning af robotten	212	■	Overdrag kun maskinen til andre personer sammen med denne brugsanvisning.	
4.2	Montering af understyr (02).....	212	■	Læs og overhold sikkerhedsanvisningerne og advarslerne i denne brugsanvisning.	
4.3	Montering af mellemstyr (03)	212			
4.4	Montering af overstyr (04)	212	1.1 Symboler og signalord		
4.5	Fastgørelse af kabel på styret (05)	213			
4.6	Montering af håndsving (06, 07)	213		FARE!	
4.7	Montering af snedeflektor (08)	213		Indikerer en umiddelbar farlig situation, som, hvis den ikke undgås, er livsfarlig eller medfører alvorlige kvæstelser.	
5	Ibrugtagning/nedlukning	213			
5.1	Opladning af batteri (09, 10)	213		ADVARSEL!	
5.2	Kontroller batteriets ladetilstand (11) .	214		Indikerer en potentiel farlig situation, som, hvis den ikke undgås, kan være livsfarlig eller medføre alvorlige kvæstelser.	
5.3	Sæt batteriet i eller træk det ud (12) ..	214			
5.4	Til- og frakobling af strømforsyning (13).....	214			
6	Betjening.....	215			
6.1	Indstilling af udkastningsretning og -bredde (14, 15).....	215			
6.2	Tænd og sluk for apparatet (16).....	215			

**FORSIGTIG!**

Indikerer en potentiel farlig situation, som, hvis den ikke undgås, kan medføre mindre eller moderate kvæstelser.

OBS!

Indikerer en situation, som, hvis den ikke undgås, kan medføre tingsskade.

**BEMÆRK**

Specielle anvisninger, der gør dig i stand til at forstå og håndtere maskinen bedre.

2 PRODUKTBEKRIVELSE

Dette apparat er en let og kompakte, et-trins batteridreven sneslyng med elmotor, som er egnet til at fjerne lette lag af nyfalden sne samt pulver-sne. Sneen optages af snekken og slynges direkte gennem udkastkanalen. Brugeren samt den roterende snekke bevæger apparatet fremefter. Skrabelisten skraber mod jorden og løsner sneen. Apparatet skal derfor trykkes ned mod jorden af brugeren.

Det energibesparende LED-lys sørger for bedre udsyn i mørke og på snegrå dage.

Der er intet generende strøm-kabel, da batteridreven.

2.1 Tilsigtet brug

Dette apparat er udelukkende beregnet til rydning af nyfalden sne, løst vådt tø- samt pulver-sne på cementerede veje og flader. F.eks. private gårdspladser, garageopkørsler, stier og parkeringspladser. Veje og flader, der skal ryddes, skal have en fast undergrund og en glat overflade, f.eks. overflade af beton, granit eller asfalt.

Dette apparat er udelukkende beregnet privat brug. Enhver anden brug samt ikke godkendte om- eller påbygninger er mod den tilsigtede brug og bevirker, at garantien bortfalder, at overensstemmelsen (CE-mærket) ikke opfyldes, og at fabrikantens ansvar med henblik på skader, der påføres brugeren eller udenforstående, bortfalder.

2.2 Forudsigelig forkert brug

Apparatet ikke egnet til rydning af jordbunde og flader, f.eks. skærver, grusveje eller græsplæner. Sne i store mængder og højde, meget våd tøsne samt fastkørt sne kan ikke fjernes med dette apparat.

Maskinen er hverken beregnet til erhvervs-mæssig brug i offentlige parker, på sportspladser eller i forbindelse med landbrug og skovdrift.

2.3 Leveringsomfang

**BEMÆRK**

Batteri og oplader følger ikke med ved levering. Disse skal bestilles separat.

Leveringsomfanget omfatter de her op-listede komponenter. Kontroller, at alle punkter er vedlagt:

Nr.	Komponent
1	Sneslyng
2	Udkastkanal
3	Understyr
4	Mellemstyr
5	Overstyr
6	Håndsving med forlænget aksel
7	Stjernegreb (9 stk.)
8	Låseskruer lange (6 stk.)
9	Låseskruer korte (2 stk.)
10	Underlagsskiverne (8 stk.)
11	Kabelholdere (4 stk.)
12	Fjederstik (2 stk.)

2.4 Symboler på apparatet

Symbol	Betydning
	Vær særligt forsigtig under håndteringen!
	Læs brugsanvisningen før brug!
	Fare ved bortslyngede genstande! Ret ikke udkastkanalen mod mennesker eller dyr!
	Hold uvedkommende væk fra fareområdet! Hold sikkerhedsafstand!

Symbol	Betydning
	Grib ikke ind i og træd ikke på de roterende dele! Hold hænder, fødder og tøj væk! Sluk apparatet, før udkastkanalen skal gøres ren!
	Slå altid strømforsyningen fra med nøgleafbryderen, træk nøglen og fjern batteriet, før der udføres vedligeholdelsesarbejder på apparatet! For at undgå kvæstelser holdes hænder, fødder og tøj væk fra arbejdsredskaberne!
	Træk nøglen ud af nøgleafbryderen efter brug, og træk batteriet ud af apparatet!
	Bær høreværn!
	Bær beskyttelsesbriller!
	Bær beskyttelseshandsker!
	Grib ikke ind i og træd ikke på snekken!
	Grib ikke ind i udkastkanalen! Sluk apparatet, før udkastkanalen skal gøres ren!

2.5 Sikkerheds- og beskyttelsesordninger

ADVARSEL!
Fare for kvæstelse

Sikkerheds- og beskyttelsesordninger, der er defekte eller deaktiverede, kan medføre alvorlige kvæstelser.

- Få defekte sikkerheds- og beskyttelsesordninger repareret.
- Sikkerheds- og beskyttelsesordningerne må aldrig sættes ud af kraft.

Nøgleafbryder

Nøgleafbryderen sidder under batteriskaktens dæksel ved siden af batteriskakten. Slå strømforsyningen fra før vedligeholdelsesarbejdet eller pauser for at undgå kvæstelser eller at apparatet tilsluttes utilsigtet.

Nøglen i nøgleafbryderen kan trækkes af i off-positionen.

Sikkerhedsbøjle

Apparatet er udstyret med en sikkerhedsbøjle. I tilfælde af en farlig situation slippes håndtaget, og motoren og snekken stopper.

Sikkerhedsafbryder

Sikkerhedsafbryderen skal trykkes ind for at kunne tilslutte motoren med sikkerhedsbøjlen.

Overbelastningsbeskyttelse

Blokeres apparatet af overbelastning eller opsamlede fremmedlegemer, udløses overbelastningsbeskyttelsen og motoren standser.

Udkastkanalen kan justeres

Indstil udkastkanalen og snedeflektoren således, at den udkastede sne ikke udsætter mennesker eller dyr for fare og/eller kan forårsage tingsskader.

Sørg for, at trafikken ikke hindres eller at trafikanten udsættes for fare ved brug på veje.

2.6 Produktoversigt (01)

Nr.	Komponent
1	Håndtag (bestående af understyr, mellemstyr og overstyr)
2	Sikkerhedsbøjle på motorafbryder
3	Motorafbryder med sikkerhedsafbryder
4	Håndsving til at dreje udkastkanalen
5	Stjerneskrue til at fastspænde håndsvinget
6	Batteriskaktens dæksel
7	Batteriskakt
8	Nøgleafbryder på batteriskakt
9	snekke
10	Skrabeliste (18/2, set nedefra)
11	Udkastkanalen, der kan drejes, med snedeflektor

Nr.	Komponent
12	Stjerneskruer til ændring af snedeflekto-rens vinkel
13	Bærehåndtag
14	LED-lygte med tænd/sluk-knap

3 SIKKERHEDSANVISNINGER



FARE!

Livsfare samt fare for alvorlige kvæstelser!

Manglende kendskab til sikkerhedsanvisningerne og betjeningsanvisningerne kan medføre meget alvorlige kvæstelser samt være livsfarlige.

- Overhold alle sikkerhedsanvisninger og betjeningsanvisninger i nærværende brugsanvisning samt i brugsanvisningerne, som der henvises til, før apparatet bruges.
- Opbevar alle medfølgende dokumenter til fremtidig brug.



ADVARSEL!

Fare pga. roterende apparatdele!

Gribes der ind i de roterende apparatdele, medfører dette alvorlige kvæstelser!

- Grib aldrig ind i de roterende apparatdele!



ADVARSEL!

Fare for kvæstelser

Hvis apparatet tilsluttes utilsigtet, er der fare for alvorlige kvæstelser.

- Sluk altid for apparatets strømforsyning med nøgleafbryderen før vedligeholdelsesarbejdet eller pauser.



BEMÆRK

Overhold sikkerhedsanvisningerne for batteri og oplader i de separate brugsanvisninger.

3.1 Bruger

- Børn under 16 år og personer, der ikke har læst brugsanvisningen, må ikke bruge maski-

nen. Overhold eventuelle nationale sikkerhedsbestemmelser vedrørende brugerens minimumsalder.

- Maskinen må ikke betjenes, hvis du er påvirket af alkohol, narkotika eller medicin.

3.2 Personligt beskyttelsesudstyr

- For at undgå kvæstelser på krop og lemmer samt høreskader skal der bæres særligt tøj og beskyttelsesudstyr.
- Det personlige beskyttelsesudstyr består af:
 - Høreværn og beskyttelsesbriller
 - Lange bukser og fast skotøj
 - Ved service og vedligeholdelse: Beskyttelseshandsker

3.3 Arbejdspladssikkerhed

- Arbejd kun i dagslys eller i effektiv kunstig belysning.
- Fjern farlige genstande fra arbejdsområdet før arbejdet, f.eks. grene, glas- og metalstykker, så de ikke opsamles og slynges væk.
- Brug kun apparatet på faste veje og flader med fast og glat undergrund.
- Sørg for stabilitet.

3.4 Sikkerhed for personer og dyr

- Brug kun apparatet til de opgaver, det er beregnet til. Hvis motoren ikke bruges som tilsigtet, er der risiko for kvæstelser og tingsskader.
- Brug aldrig apparatet på skærver eller grusveje. Der er fare for, at sten slynges væk!
- Tænd kun for apparatet, når der ikke opholder sig andre personer eller dyr i arbejdsområdet.
- Ret aldrig udkastkanalen mod mennesker eller dyr.
- Hold hænder eller fødder samt andre kropsdele væk fra den kørende snekke.
- Se ikke direkte ind i LED-lygterne. Dette kan forårsage øjenskader.

3.5 Maskinsikkerhed

- Brug kun apparatet under følgende betingelser:
 - Apparatet er ikke beskidt.
 - Maskinen er ikke beskadiget.
 - Alle betjeningselementer fungerer.
- Overbelast ikke apparatet. Den er beregnet til lette arbejder i privat område. Overbe-

lastning fører til beskadigelse af maskinen.

- Brug aldrig apparatet med slidte eller defekte dele. Udsift altid defekte dele med originale reservedele fra fabrikanten. Bruges maskinen med slidte eller defekte dele, kan garantikrav ikke gøres gældende over for fabrikanten.



BEMÆRK

Reparationer må kun gennemføres af kompetente fagværksteder eller vores serviceafdelinger.

3.6 Elektrisk sikkerhed

- For at undgå kortslutning og ødelæggelse af de elektriske komponenter:
 - Beskyt apparatet mod fugt, og brug det ikke i regnvejr.
 - Sprøjt ikke vand på apparatet.
 - Åbn ikke apparatet.

3.7 Sikkerhedsanvisninger vedr. betjening

- Lad ikke apparatet være uden opsyn, når det er klart til drift.
- Stands motoren i de nedenstående tilfælde. Vent, indtil

apparatet er standset helt, og tag batteriet af:

- Når apparatet er uden opsyn
- Før kontrol, rengøring og vedligeholdelse
- Ved forstyrrelser og usædvanlige vibrationer
- Før blokeringer (f.eks. blokeret snekke) løsnes eller tilstopninger fjernes
- Ved kontakt med farlige genstande eller fremmedlegemer
- Løft eller bær aldrig apparatet, mens motoren er i gang.
- Skub apparatet frem under snerydningen, gå aldrig baglæns med det. Træk aldrig apparatet hen mod dig.
- Kør ikke apparatet hen over forhindringer, som f.eks. grene eller rødder.
- Sluk motoren, hvis der køres hen over områder, der ikke skal ryddes.
- Undersøg apparatet for beskadigelser efter kontakt med farlige genstande eller fremmedlegemer. Få apparatet repareret, hvis det blev beskadiget.

4 MONTERING



ADVARSEL!

Fare ved ufuldstændig montering!

Bruges et ufuldstændigt monteret apparat, kan det medføre alvorlige kvæstelser.

- Brug kun apparatet, når det er helt monteret!
- Sæt først batteriet i apparatet, når apparatet er helt monteret!
- Kontrollér, om alle sikkerheds- og beskyttelsesanordninger er tilstede og fungerer, før apparatet tilsluttes!

4.1 Udpakning af robotten

1. Tag alle dele ud af emballagen.
2. Kontrollér, om alle dele er blevet leveret (se *kapitel 2.3 "Leveringsomfang", side 208*).
3. Kontrollér alle dele for transportskader. Fastslås en skade eller mangler dele, skal dette straks meldes til forhandleren, hvor du har købt apparatet.

4.2 Montering af understyr (02)

1. Læg begge ender af understyret (02/1) mod rørenderne (02/2) (02/a) således, at hullerne på understyret passer til rørendernes huller.
2. Sæt to lange låseskruer (02/3) i indefra.
3. Placer en underlagsskive (02/4) på låseskruerne.
4. Drej stjernegrebene (02/5) på låseskruerne og spænd til.

4.3 Montering af mellemstyr (03)

1. Læg begge ender af mellemstyret (03/1) på understyret (03/2) (03/a) således, at hullerne på mellemstyret passer til understyrets huller. Føringen (03/3) til håndsvinget skal vende opfeft.
2. Sæt to lange låseskruer (03/4) i indefra.
3. Placer en underlagsskive (03/5) på låseskruerne.
4. Drej stjernegrebene (03/6) på låseskruerne og spænd til.

4.4 Montering af overstyr (04)

1. Læg begge ender af overstyret (04/1) på mellemstyret (04/2) (04/a) således, at hullerne på overstyret passer til mellemstyrets huller. Motorafbryder, sikkerhedsbøjlen, grebsstykke samt LED-lygten skal vende op.

2. Sæt to lange låseskruer (04/3) i indefra.
3. Placer en underlagsskive (04/4) på låseskruerne.
4. Drej stjernegrebene (04/5) på låseskruerne og spænd til.

4.5 Fastgørelse af kabel på styret (05)

1. Fastgør kablet (05/1) til motorafbryderen med en kabelholder (05/2) på mellemstyret og understyret.
2. Fastgør kablet (05/3) til LED-lygten med en kabelholder (05/2) på mellemstyret og understyret.

4.6 Montering af håndsving (06, 07)

Forbind håndsvinget med den forlængede aksel (06)

1. Sæt håndsvinget (06/1) oppefra gennem føringen (06/2) på mellemstyret (06/a).
2. Sæt håndsvinget helt ind i holderen (06/3) på den forlængede aksel (06/b).
3. Juster håndsvinget og den forlængede aksel mod hinanden således, at hullerne passer sammen.
4. Skub en fjedersplit (06/4) gennem begge huller (06/c), til den går i hak.

Monter og fastgør håndsvinget på apparatet (07)

1. Sæt den forlængede aksel (07/1) ind i holderen (07/2) på apparatet (07/a).
2. Drej den forlængede aksel således, at dens hul og holderens hul passer sammen.
3. Skub en fjedersplit (07/3) gennem begge huller (07/b), til den går i hak.
4. Drej stjernegrebet (07/4) på føringen (07/5), og spænd let til for at fastspænde håndsvinget (07/c).

4.7 Montering af snedeflektor (08)

1. Sæt snedeflektoren (08/1) på udkastkanalen (08/2), så tappene (08/3) til venstre og højre går i hak i snedeflektorens udsparinger.
2. Sæt to korte låseskruer (08/4) indefra gennem hullerne på udkastkanalen.
3. Placer en underlagsskive (08/5) på låseskruerne.
4. Drej stjernegrebene (08/6) på låseskruerne og spænd til.

5 IBRUGTAGNING/NEDLUKNING

5.1 Opladning af batteri (09, 10)

Batteri og oplader følger ikke med ved leveringen. Der kan bruges de følgende li-ion batterier og opladere fra AL-KO:

Produkt	Betegnelse	Art.-nr.
Li-ion batteri	B150 Li (B05-3640)	113280
Li-ion batteri	B200 Li (B05-3650)	113524
Oplader	C05-4230	113281

Batteriet er delvist opladet. Oplad batteriet helt, inden apparatet bruges første gang. Batteriet kan oplades efter behag i alle ladetilstande. Batteriet tager ikke skade, hvis opladningen afbrydes.



BEMÆRK

Detaljerede informationer findes i de særskilte brugsanvisninger til batteri og oplader.



FORSIGTIG!

Brandfare under opladning!


Opladeren bliver varm under opladningen. Der er risiko for brand, hvis opladeren står på et let antændeligt underlag, og der ikke er nok ventilation.

- Brug opladeren på et ikke-brændbart underlag og i ikke-brændbare omgivelser.

1. Skub batteriet (09/1) ind i opladeren (09/2), og sæt stikket (09/3) i stikdåsen. Opladningen starter, og LED'en til visning af driftstilstanden (09/4) blinker grøn.
2. Hold øje med LED'erne (09/4). Full opladning varer ca. 1,5 timer. Opladningen stopper automatisk, når batteriet er helt opladet. LED'en (09/4) lyser så grønt permanent.
3. Træk stikket (09/3) ud, når LED'en (09/4) lyser grønt permanent.
4. Tryk på låseknappen på batteriets underside, og hold den trykket ned.
5. Træk batteriet (09/1) ud af opladeren (09/2).

Statusvisninger på opladeren (10)

LED'en (10/1) på opladeren signaliserer batteriets ladetilstand og opladerens driftstilstand. Symbolerne (10/2) på opladeren viser disse tilstande:

Symbol	LED og ladetilstand
	LED'en lyser grønt: Batteriet er helt opladet.
	LED'en blinker grønt: Batteriet oplades.
	LED'en lyser rødt: Der er ikke noget batteri i opladeren.
	LED'en blinker rødt: Batteriet er for varmt og oplades derfor ikke.

5.2 Kontroller batteriets ladetilstand (11)

Foran på batteriet er der et kontrolpanel med en trykknop (11/1) og dioder, der viser batteriets ladetilstand (11/2 til 11/5).

1. Tryk på trykknappen (11/1). Dioderne lyser afhængigt af batteriets ladetilstand.
2. Aflæs ladetilstanden, se afsnittet "Visninger af batteriets ladetilstand".

Visning af batteriets ladetilstand

Lysdioder	Ladetilstand
Grøn (11/2)	Batteriet er helt opladet, dvs. med 100%.
Grøn (11/3, 11/4)	Batteriet er opladet med over 50 %.
Grøn (11/4)	Batteriet er opladet med mindre end 50 %.
Rød (11/5)	Batteriet er helt afladet, eller batteriet er overophedet/underafkølet.

5.3 Sæt batteriet i eller træk det ud (12)

OBS!

Fare for beskadigelse af batteriet

Forbliver batteriet i apparatet efter brug, kan dette ødelægge batteriet.

- Træk batteriet ud af apparatet lige efter brug, og opbevar batteriet beskyttet mod frost.
- Sæt først batteriet i apparatet lige inden brug.

Sæt batteriet i

1. Klap batteriskaktens dæksel (12/1) op.
2. Skub batteriet (12/2) i oppefra i skakten (12/3), til det går i hak.
3. Luk batteriskaktens dæksel

Træk batteriet ud

1. Tryk på afsikringstasten (12/4) på batteriet og hold den inde.
2. Træk batteriet ud.

5.4 Til- og frakobling af strømforsyning (13)

Strømforsyningen til hele apparatet kan tilsluttes og frakobles med nøgleafbryderen på batteriskakten.



ADVARSEL!

Fare for kvæstelser

Hvis apparatet tilsluttes utilsigtet, er der fare for alvorlige kvæstelser.

- Sluk altid for apparatets strømforsyning med nøgleafbryderen før vedligeholdelsesarbejdet eller pauser.

Tilslutning af strømforsyning

1. Klap batteriskaktens dæksel (13/1) op.
2. Drej nøgleafbryderen (13/2) mod højre til on-positionen (pos. I) (13/a). Derved påtrykkes apparatet driftsspænding, men starter ikke op.
3. Luk batteriskaktens dæksel til.
4. Tænd apparatet: se *kapitel 6.2 "Tænd og sluk for apparatet (16)", side 215.*

Frakobling af strømforsyning

1. Drej nøgleafbryderen (13/2) mod venstre til off-positionen (pos. 0) (13/b).



BEMÆRK

Nøglen i nøgleafbryderen kan trækkes af i off-positionen.

2. Træk batteriet ud af apparatet lige efter brug, og oplad det og opbevar batteriet beskyttet mod frost. Sæt først batteriet i apparatet lige inden næste brug.

6 BETJENING

6.1 Indstilling af udkastningsretning og -bredde (14, 15)



ADVARSEL!

Ting slynges ud!

Fare for kvæstelser samt tingsskader pga. ting, der slynges ud!

- Drej aldrig udkastkanalen mod mennesker, dyr, ruder, biler eller døre.

Indstilling af udkastningsretning

1. Løsn håndsvingets (14/2) fastgørelse med stjerneskruen (14/1).
2. Stil udkastkanalen (14/3) i den ønskede retning ved at dreje håndsvinget (14/a).
3. Fastgør håndsvinget (14/2) med stjerneskruen (14/1) for at hindre, at udkastkanalen drejes utilsigtet.

Indstilling af udkastningslængde

1. Løsn snedeflektoren s (15/2) fastgørelse med stjerneskrue (15/1).
2. Bevæg snedeflektoren op eller ned (15/a):
 - Forøgelse af udkastningslængde: Snedeflektor op.
 - Foringelse af udkastningslængde: Snedeflektor ned.
3. Fastgør snedeflektoren med stjerneskrue (15/3).

6.2 Tænd og sluk for apparatet (16)

Apparatet må kun tilsluttes på et plant underlag. Undergrunden skal være fri for fremmedlegemer som f.eks. sten. Løft eller vip ikke apparatet for at starte det.

Tænd apparatet

1. Tilslutning af strømforsyning: se *kapitel 5.4 "Til- og frakobling af strømforsyning (13)", side 214*.
2. Tryk på sikkerhedsknappen (16/1), og hold den inde (16/a).
3. Træk sikkerhedsbøjlen (16/2) ind mod håndtaget (16/3) (16/b). Motoren og snekken starter.
4. Slip sikkerhedsknappen, og hold fast i sikkerhedsbøjlen.



BEMÆRK

Sikkerhedsbøjlen går ikke i lås. Hold fast i håndtaget under hele arbejdet.

Sluk for apparatet

1. Slip sikkerhedsbøjlen. Dette går automatisk i tilbage til udgangspositionen.
2. Vent, til snekken står stille.
3. Frakobling af strømforsyningen: se *kapitel 5.4 "Til- og frakobling af strømforsyning (13)", side 214*.



ADVARSEL!

Fare pga. roterende apparatdele!

Gribes der ind i de roterende apparatdele, medfører dette alvorlige kvæstelser!

- Grib aldrig ind i de roterende apparatdele!

6.3 Betjening af LED-lygte (17)

Juster LED-lygten i højden

1. Tryk LED-lygten (17/1) op eller ned (17/a), indtil arbejdsområdet belyses som ønsket.

Tænd og sluk for LED-lygte

1. Drej vippekontakten (17/2):
 - Stilling I: Lygten er tændt.
 - Stilling 0: Lygten er slukket.



FORSIGTIG!

Fare for blænding!

Øjnene blændes af den skarpe LED-lygte!

- Se aldrig ind i de tændte LED-lygter!
- Ret aldrig LED-lygten mod mennesker eller dyr!

7 ARBEJDSANVISNINGER

- Ryd lige efter snevejret, mens sneen er løs. Det nederste lag tilises med tiden, hvilket gør rydningen mere svær.
- Drej udkastkanalen således, at sneen blæses væk i vindretningen.
- Ryd sneen således, at de ryddede spor overlapper hinanden en smule.
- Arbejder derfor kun med halv rydningsbredde, og kør sneslyngen langsomt fremefter ved tung, våd tøsne eller store mængder sne. Dermed undgås tilstopning.
- Hjul og udkastkanal kan sprøjtes ind med et slipmiddel (skivoks, teflon, silikone) før brug, så tilstopninger undgås. Kontrollér, om sprayen er miljøvenlig og kan bruges til apparatet, og følg producentens specifikationer fra sprayens etiket!

- En tilstoppet sneslynge renses med en skraber eller en pind og aldrig med fingrene! Sluk sneslyngen helt før dette arbejde!

8 SERVICE OG VEDLIGEHOLDELSE



FORSIGTIG!

Fare for kvæstelser

Skarpe samt bevægelige maskindele kan medføre kvæstelser.

- Brug beskyttelseshandsker under vedligeholdelse, pleje samt rengøring af apparatet!
- Sluk for apparatet, og fjern batteriet!

OBS!

Fare for beskadigelse pga. smøring

Apparatet blev smurt før leveringen. Smøres apparatet mere, kan dette beskadige apparatet.

- Smør ikke apparatet.

8.1 Vedligeholdelsesplan

Hver gang inden brug

- Udfør en syns kontrol før hver brug.
- Kontrollér sikkerhedsudstyr, betjeningsselemler, kabler og alle skruesamlinger for skader og fast sæde.
- Udskift beskadigede dele før brug.

Efter hver brug

- Rens udkastkanal, snekke, greb og hus.
- Træk batteriet ud af apparatet, og opbevar batteriet beskyttet mod frost.

Efter behov

- Kontrollér skrabelisten, udskift en slidt skrabeliste.

En gang i hver sæson

Få apparatet kontrolleret og vedligeholdt på et værksted.

8.2 Udskiftning af skrabeliste (18, 19)

1. Drej nøgleafbryderen fra, og tag batteriet ud af apparatet.
2. Stil apparatet på endefluden.
3. Skru skruerne (18/1) ud af den slidte skrabeliste (18/2).
4. Tag skrabelisten af.
5. Monter en ny skrabeliste på apparatet, og juster den.
6. Skru skruerne i igen.
7. Kontrollér skrabelistens indstilling. Skrabelisten skal justeres som vist på billedet (19).

9 HJÆLP VED FEJL



FORSIGTIG!

Fare for kvæstelser

Skarpe samt bevægelige maskindele kan medføre kvæstelser.

- Brug beskyttelseshandsker under vedligeholdelse, pleje samt rengøring af apparatet!
- Sluk for apparatet, og fjern batteriet!



BEMÆRK

Ved forstyrrelser, der ikke er anført i denne tabel, eller som du ikke selv kan afhjælpe, bedes du henvende dig til vores kundeservice.

Fejl	Årsag	Afhjælpning
Motoren kører ikke.	Strømforsyningen er slået fra på nøgleafbryderen.	Tilslut strømforsyningen på nøgleafbryderen.
	Batteriet mangler eller sidder ikke korrekt.	Sæt batteriet korrekt i.
	Batteriet er tomt.	Oplad batteriet.
	snekke og/eller udkastkanal er tilstoppet.	<ol style="list-style-type: none"> Sluk for apparatet på nøgleafbryderen, og tag batteriet af. Fjern sne fra apparatet med en skraber eller en pind.
	Kabel eller afbryder er defekt.	Brug ikke maskinen! Kontakt AL-KO-servicested.
Motorydelsen falder.	Batteriet er tomt.	Oplad batteriet.
	Der er for meget sne i udkastkanalen.	<ol style="list-style-type: none"> Sluk for apparatet på nøgleafbryderen, og tag batteriet af. Fjern sne fra apparatet med en skraber eller en pind.
Motoren kører ikke under snerydningen.	Motoren er overbelastet, overbelastningsbeskyttelsen blev udløst. Fremmedlegemer i udkastkanalen.	<ol style="list-style-type: none"> Sluk for apparatet på nøgleafbryderen, og tag batteriet af. Fjern sne og fremmedlegemer fra apparatet med en skraber eller en pind.
	Batteriet er tomt.	Oplad batteriet.
Apparatet rydder ikke sneen væk.	snekke og/eller udkastkanal er tilstoppet.	<ol style="list-style-type: none"> Sluk for apparatet på nøgleafbryderen, og tag batteriet af. Fjern sne fra apparatet med en skraber eller en pind.
	Drivrem er revnet eller løs.	Brug ikke maskinen! Kontakt AL-KO-servicested.
Apparatet opsamler ingen sne.	Skrabeliste er slidt.	Udskift skrabelisten. Kontakt AL-KO-servicested.
Batteriets driftstid falder tydeligt.	Sneen er for høj, for våd eller for fugtig.	<ul style="list-style-type: none"> ■ Reducer rydningsbredden. ■ Skub apparatet langsommere fremefter. ■ Ryd lige efter snevejret.
	Batteriets levetid er udløbet.	Udskift batteriet. Brug kun originalt tilbehør fra producenten.

Fejl	Årsag	Afhjælpning
Batteriet kan ikke oplades.	Batteriets kontakter er snavsedede.	Rengør batteriets kontakter med en genstand, der ikke indeholder metal, og spray dem ind med kontaktspray. Kortslut ikke batteriets kontakter med en genstand af metal!
	Batteriet eller opladeren er defekt.	■ Bestil reservedele hos AL-KO.
	Batteriet er for varmt.	■ Lad batteriet køle af.

10 TRANSPORT



BEMÆRK

Batteriets mærkeenergi er højere end 100 Wh! Overhold derfor de efterfølgende transportanvisninger!

Det monterede li-ion batteri er underlagt loven om farligt gods, men kan dog transporteres under forenkede betingelser:

- Batteriet kan uden videre påbud transporteres af brugeren på veje, hvis apparatet er indpakket i den originale emballage og transporten er af privat art.
- Erhvervs-mæssige brugere, som udfører transporten i forbindelse med arbejdet (f.eks. transport til eller fra byggepladser eller ved præsentationer), kan ligeledes følge de forenkede regler.

I begge oven over anførte tilfælde skal der ubetinget træffes forholdsregler, så batteriets indhold ikke kan sive ud. I alle andre tilfælde skal bestemmelserne i loven om farligt gods ubetinget overholdes! Ved tilsidesættelse kan afsenderen eller speditøren pålægges store bøder.

Yderligere henvisninger til transport og forsendelse

- Litium-ion batterier må kun transporteres eller sendes i ubeskadiget tilstand!
- Brug den originale kasse eller en egnet kasse til farligt gods til en transport (ikke nødvendigt for batterier med en mærkeenergi på mindre end 100 Wh).
- Tildæk de åbne kontakter på batteriet for at undgå kortslutning.
- Batteriet må ikke ligge løst i emballagen, så der ikke sker skader på det.
- Sørg for, at forsendelsen markeres og dokumenteres korrekt under en transport eller for-

sendelse (f.eks. med en pakkeposttjeneste eller spedition).

- Informér dig på forhånd, om en transport kan udføres med den udvalgte tjenesteudbyder, og advisér forsendelsen.

Forsendelsens forberedelse bør overvåges af en sagkyndig for transport af farligt gods. Overhold også eventuelle supplerende nationale forskrifter.

11 OPBEVARING

11.1 Opbevaring af maskinen

1. Drej nøgleafbryderen fra, og tag batteriet ud af apparatet.
2. Træk batteriet ud.
3. Lad motoren køle af.
4. Rengør apparatet grundigt.
5. Smør alle metaldele med et tyndt lag olie eller silikone for at beskytte delene mod korrosion.
6. Opbevar apparatet:
 - Klap håndtaget sammen.
 - Stil apparatet på forsiden, så det står vandret.
 - Opbevar maskinen på et tørt, rent og frostbeskyttet sted.
 - Afdæk maskinen med en åndbar presenning for at beskytte den mod støv. Brug ikke plastfolie for at undgå akkumuleret fugt.

**FORSIGTIG!****Fare for kvæstelse**

Ligger apparatet tilgængeligt for børn og uvedkommende, kan der ske kvæstelser.

- Apparatet må kun opbevares, når batteriet er taget ud.
- Apparatet skal opbevares utilgængeligt for børn og uvedkommende personer.

11.2 Opbevaring af batteri og oplader**BEMÆRK**

Overhold de separate brugsanvisninger til batteri og oplader.

12 BORTSKAFFELSE**Henvisninger til loven om elektrisk og elektronisk udstyr (EEE)**

- Elektrisk og elektronisk udstyr må ikke smides ud med det almindelige husholdningsaffald, men skal bortskaffes særskilt!

- Udtjente batterier samt udtjente genopladelige batterier, som ikke er fast monteret i det brugte redskab, skal tages ud, før redskabet smides ud! Bortskaffelsen af batterier er reguleret af loven.

- Ejeren eller brugeren af elektrisk og elektronisk udstyr er forpligtet til at tilbagesende redskabet efter brug iht. loven.
- Slutbrugeren er selv ansvarlig for at slette alle personlige data på det gamle redskab!

Symbolet på en overstreget affaldsspand betyder, at elektrisk og elektronisk udstyr ikke må smides ud med det almindelige husholdningsaffald.

Elektrisk og elektronisk udstyr kan afleveres uden vederlag de følgende steder:

- Offentlige affaldsdeponier (f.eks. kommunale lossepladser)
- Forretninger, der sælger elektrisk udstyr (stationære og online), hvis forhandleren er forpligtet til at tage redskabet retur eller hvis forhandleren tilbyder dette selv.

Disse informationer gælder kun for udstyr, der er installeret og solgt i EU-lande, hvor EU-direktivet 2012/19/EU er gældende. I lande uden for den Europæiske Union kan der være andre bestem-

melser for bortskaffelse af elektrisk og elektronisk udstyr.

Henvisninger til batteriloven

- Udtjente batterier og genopladelige batterier må ikke smides ud med det almindelige husholdningsaffald, men skal bortskaffes særskilt!
- Følg anvisningerne i betjenings- eller monteringsvejledningen om sikker udtagning af batterier eller genopladelige batterier fra det elektriske udstyr samt for informationer om deres type eller kemiske system.
- Ejeren eller brugeren af batterier og genopladelige batterier er forpligtet til at tilbagesende redskabet efter brug iht. loven. Returneringen er begrænset til en normal husholdningsmængde.

Udtjente batterier kan indeholde skadelige stoffer eller tungmetaller, som skader miljøet samt menneskers sundhed. Genbruges udtjente batterier samt de indeholdte ressourcer, er dette med til at beskytte vigtige ressourcer.

Symbolet på en overstreget affaldsspand betyder, at batterier og genopladelige batterier ikke må smides ud med det almindelige husholdningsaffald.

Står tegnene Hg, Cd eller Pb under affaldsspanden, betyder dette følgende:

- Hg: Batteriet indeholder mere end 0,0005 % kviksølv
- Cd: Batteriet indeholder mere end 0,002 % cadmium
- Pb: Batteriet indeholder mere end 0,004 % bly

Batterier og genopladelige batterier kan afleveres uden vederlag de følgende steder:

- Offentlige affaldsdeponier (f.eks. kommunale lossepladser)
- Forretninger, der sælger batterier og genopladelige batterier
- Indsamlingssteder, der tager brugte batterier tilbage
- Producentens indsamlingssteder (hvis denne ikke er medlem af den kollektive tilbagetagelsesordning)

Disse informationer gælder kun batterier og genopladelige batterier, der er solgt i EU-lande, og hvor EU-direktivet 2006/66/EU er gældende. I lande uden for den Europæiske Union kan der

være andre bestemmelser for bortskaffelse af batterier og genopladelige batterier.

13 GARANTI

Inden for den lovbestemte reklamationsperiode reparerer eller udskifter vi efter eget skøn eventuelle materiale- eller fabriktionsfejl på apparatet. Reklamationsperioden bestemmes af loven i det land, hvor maskinen er købt.

Vores garanti gælder kun, hvis:

- brugsanvisningen følges
- apparatet behandles korrekt
- der bruges originale reservedele

Garantien bortfalder ved:

- egenhændige forsøg på reparation
- egenhændige tekniske ændringer
- ukorrekt brug

Følgende er ikke omfattet af garantien:

- Lagskader, der skyldes normal slitage
- Sliddele, der er markeret med ramme xxxxxx (x) på reservedelslisten

Garantiperioden begynder med købet foretaget af den første slutforbruger. Datoen på købskvitteringen er gældende. Kontakt forhandleren, hvor apparatet er købt, eller den nærmeste autoriserede kundeservice. Medbring denne erklæring og den originale købskvittering. Denne erklæring berører ikke købers lovbestemte rettigheder over for sælger på grund af mangler.

14 OVERSÆTTELSE AF DEN ORIGINALE EF-OVERENSSTEMMELSESERKLÆRING

Vi erklærer hermed, at dette produkt ved salg opfylder kravene i de harmoniserede EU-direktiver, EU-sikkerhedsstandarderne samt de produktspecifikke standarder.

Produkt	Producent	Ansvarlig for dokumentationen
Batteridreven sneslynge	AL-KO Geräte GmbH Ichenhauser Str. 14 D-89359 Kötz	Andreas Hedrich Ichenhauser Str. 14 D-89359 Kötz
Serienummer G4022012		
Type ST 4048	EU-direktiver 2006/42/EF 2014/30/EU	Harmoniserede standarder EN 60335-1:2012+A11:2014 ISO 8437-1:1989+A1
Lydtryksniveau EN ISO 3744 målt/garanteret 87 dB(A)/90 dB(A)	2000/14/EF 2011/65/EU	EN 12100:2010 EN 62233:2008 EN 55014-1:2006+A2:2011 EN 55014-2:1997+A2:2008
	Overensstemmelsesvurdering 2000/14/EF bilag V	

Kötz, 01-07-2017



Dr. Wolfgang Hergeth
Managing Director

ÖVERSÄTTNING AV ORIGINALBRUKSANVISNING**Innehållsförteckning**

1	Om denna bruksanvisning	221	6.2	Sätta på och stänga av redskapet (16)	229
1.1	Teckenförklaring och signalord	221	6.3	Hantering av LED-lamporna (17).....	229
2	Produktbeskrivning	222	7	Arbetsanvisningar.....	229
2.1	Avsedd användning.....	222	8	Underhåll och skötsel.....	230
2.2	Förtusebar felanvändning	222	8.1	Underhållsplan.....	230
2.3	Leveransomfattning.....	222	8.2	Byta skraplist (18, 19).....	230
2.4	Symboler på redskapet	222	9	Felavhjälpning	230
2.5	Säkerhets- och skyddsanordningar....	223	10	Transport.....	232
2.6	Produktöversikt (01).....	223	11	Förvaring	232
3	Säkerhetsanvisningar	224	11.1	Förvaring av maskinen	232
3.1	Användare.....	224	11.2	Lagring av batteri och laddare	233
3.2	Personlig skyddsutrustning	224	12	Återvinning	233
3.3	Säkerhet på arbetsplatsen	224	13	Garanti.....	234
3.4	Säkerhet för människor och djur	225	14	Översättning av original EG-försäkran om överensstämmelse	234
3.5	Maskinsäkerhet	225			
3.6	Elsäkerhet	225			
3.7	Säkerhetsanvisningar för manövrering	226			
4	Montering.....	226			
4.1	Packa upp redskapet	226			
4.2	Montera understaget (bild 02).....	226			
4.3	Montera mellanstaget (bild 03).....	226			
4.4	Montera överstaget (bild 04)	227			
4.5	Fästa styrkabeln på styrhandtaget (05).....	227			
4.6	Montera handveven (06, 07).....	227			
4.7	Montera snödeflektorn (bild 08)	227			
5	Påsättning/avstängning	227			
5.1	Ladda batteriet (09, 10).....	227			
5.2	Fastställa batteriets laddningsstatus (11).....	228			
5.3	Sätta i och ta ur batteriet (12).....	228			
5.4	Stänga av och sätta på strömförsörjningen (13).....	228			
6	Användning.....	229			
6.1	Ställa in utkastriktning och utkastlängd (14, 15).....	229			

1 OM DENNA BRUKSANVISNING

- Den tyska versionen utgör bruksanvisningen i original. Alla andra språkversioner är översättningar av bruksanvisningen i original.
- Det är viktigt att läsa igenom denna bruksanvisning noggrant före drifttagningen. Detta är en förutsättning för en säker hantering utan problem.
- Förvara alltid bruksanvisningen så att du alltid kan slå upp i den när du behöver information om maskinen.
- Lämna bara vidare maskinen till andra personer tillsammans med denna bruksanvisning.
- Läs och beakta säkerhets- och varningsanvisningar i denna bruksanvisning.

1.1 Teckenförklaring och signalord**FARA!**

Anger en omedelbart farlig situation, som om den inte undviks, kan leda till dödsfall eller svåra personskador.

**VARNING!**

Anger en potentiellt farlig situation, som om den inte undviks, kan leda till dödsfall eller svåra personskador.

**OBSERVERA!**

Anger en potentiellt farlig situation, som om den inte undviks, kan leda till mindre eller medelsvåra personskador.

OBS!

Anger en situation, som om den inte undviks, kan leda till materiella skador.

**ANMÄRKNING**

Speciella anvisningar för bättre förståelse och handhavande.

2 PRODUKTBEKRIVNING

Detta redskap är en lätt och kompakt, batteridrivnen enstegsnöslunga med elmotor som är avsedd för röjning av lätt nysnö och pudersnö. I ett och samma arbetsmoment tas snön upp av röjningsbladen och förs direkt till utkastet. Såväl användaren som de roterande röjningsbladen driver redskapet framåt. En skraplist drar över marken och lossar snön. Därför måste användaren hela tiden pressa redskapet mot marken.

Energisnåla LED-lampor ger välbehövligt ljus i skymningen och under snögråa dagar.

Eftersom slungan är batteridrivnen finns det ingen elsladd som kan komma i vägen.

2.1 Avsedd användning

Redskapet är uteslutande avsett för områden med nyfallen, lös blötsnö och pudersnö på belagda gångar och ytor, t.ex. innergårdar, garageuppfarter, gångvägar och parkeringsplatser på privat område. De vägar som röjs måste gå på fast mark med slät yta, t.ex. betongplattor, granitplattor och asfalt.

Detta redskap är uteslutande avsett för användning på privat område. Varje annan användning samt otillåtna om- och tillbyggnader betraktas som stridande mot ändamålet och har till följd att garantin upphävs, överensstämelsen (CE-märkning) går förlorad och varje ansvar för skador på användaren eller tredje part avvisas av tillverkaren.

2.2 Förutsebar felanvändning

Redskapet är inte avsett för röjning av obelagda gångar och ytor – täckta med småsten eller singel – eller gräsmattor. Redskapet kan inte röja djup/större mängder snö, våt snö eller fastkörd snö.

Maskinen är inte konstruerad för yrkesmässig användning, t.ex. i allmänna parker, sportanläggningar eller jord- och skogsbruk.

2.3 Leveransomfattning

**ANMÄRKNING**

Batteri och batteriladdare ingår inte utan måste beställas separat.

I leveransen ingår alla här listade komponenter. Kontrollera så att alla komponenter finns med:

Nr.	Komponent
1	Snöslunga
2	Utkastkanal
3	Understag
4	Mellanstag
5	Överstag
6	Handvev med inställningssaxel
7	Stjärngrepp (9x)
8	Långa låsskruvar (6x)
9	Korta låsskruvar (2x)
10	Brickor (8x)
11	Kabelhållare (4x)
12	Fjädersprint (2x)

2.4 Symboler på redskapet

Symbol	Betydelse
	lakta särskild försiktighet under hanteringen!
	Läs bruksanvisningen före idrifttagningen!

Symbol	Betydelse
	Risk för utslungande föremål! Utkastet får inte riktas mot människor eller djur!
	Håll utomstående borta från riskområdet! Håll tillräckligt långt säkerhetsavstånd!
	Rör inte de roterande delarna! Håll händer, fötter och kläder på säkert avstånd! Stäng alltid av redskapet innan utkastet rengörs!
	Stäng alltid av redskapet med tändningen och dra ur nyckeln och ta ut batteriet innan alla typer av underhållsarbete! Håll händer, fötter och kläder på avstånd från roterande komponenter gör att förhindra skador.
	Ta efter avslutat arbete alltid ur nyckeln ur nyckelbrytaren och ta ut batteriet ur redskapet!
	Bär hörselskydd!
	Bär skyddsglasögon!
	Använd skyddshandskar!
	Ta aldrig i röjningsbladen eller stå nära dem!
	Håll aldrig i utkastet! Stäng alltid av redskapet innan utkastet rengörs!

2.5 Säkerhets- och skyddsanordningar



VARNING!

Skaderisk

Defekta och förbikopplade säkerhets- och skyddsanordningar kan leda till svåra kroppsskador.

- Se till att reparera eventuella skadade säkerhets- och skyddsanordningar.
- Sätt aldrig säkerhets- och skyddsanordningar ur funktion!.

Nyckelbrytare

Nyckelbrytaren sitter intill batterifacket, under batterilocket. Brytaren används för att bryta strömmen till redskapet vid pauser i arbetet och före alla former av underhåll vilket förebygger faran för personskador pga oavsiktlig igångsättning.

Nyckeln kan tas ut ur brytaren när denna står på AV.

Säkerhetsbygel

Redskapet är utrustat med en säkerhetsbygel. Släpp helt enkelt denna vid fara. Då stannar motor och röjningsblad med en gång.

Säkerhetsbrytare

För att kunna starta motorn med säkerhetsbrytaren måste säkerhetsbrytaren vara intryckt.

Överbelastningsskyd

Om redskapet överbelastas eller blockeras av föremål på marken löser överbelastningsskyddet ut och motorn stannar.

Justerbart utkast

Ställ in utkastet och snödeflektorn så att den utslungade snön inte kan skada människor eller djur i närheten och heller inte orsaka skador på föremål.

Håll ett öga på närbelägna gator så att trafiken inte påverkas eller trafikanter utsätts för fara.

2.6 Produktöversikt (01)

Nr.	Komponent
1	Styrhandtag (bestående av understag, mellanstag och överstag.)
2	Säkerhetsbygel vid motorbrytaren
3	Motorbrytare med säkerhetsbrytare
4	Handvev för utkastinställning

Nr.	Komponent
5	Stjärnskruv för fixering av handveven
6	Lock till batterifacket
7	Batterifack
8	Nyckelbrytare vid batterifacket
9	Röjningsblad
10	Skraplist (18/2, sedd underifrån)
11	Vridbart utkast med snödeflektor
12	Stjärnskruvar för vinkelinställning av snödeflektorn
13	Bärhandtag
14	LED-lampor med PÅ/AV-brytare

3 SÄKERHETSANVISNINGAR



FARA!

Livsfara och fara för mycket allvarliga personskador!

Bristande kännedom om säkerhetsanvisningar och bruksanvisningar kan leda till allvarliga personskador och t.o.m. dödsfall.

- Läs och beakta alla säkerhetsanvisningar och andra anvisningar i denna bruksanvisning innan maskinen används.
- Spara all bifogad dokumentation för framtida behov.



VARNING!

Fara för svåra kroppsskador pga roterande redskapsdelar!

Beröring av roterande redskapsdelar leder till svåra kroppsskador!

- Rör aldrig vid roterande delar!



VARNING!

Skaderisk

Oavsiktlig start av redskapet kan leda till allvarliga kroppsskador.

- Bryt alltid strömmen till redskapet med nyckelbrytaren vid pauser i arbetet och före alla former av underhåll.



ANMÄRKNING

Beakta säkerhetsanvisningarna för batteri och laddare i de separata bruksanvisningarna.

3.1 Användare

- Ungdomar under 16 år eller personer som inte är förtrodda med bruksanvisningen får inte använda redskapet. Beakta gällande säkerhetsföreskrifter om lägsta ålder för användare.
- Använd inte redskapet om du är påverkad av alkohol, droger eller medicin.

3.2 Personlig skyddsutrustning

- Använd korrekta kläder och skyddsutrustning för att undvika skador på huvud och övriga kroppsdelar samt hörsel-skador.
- Den personliga skyddsutrustningen består av:
 - hörselskydd och skyddsglasögon
 - långbyxor och stabila skor
 - Vid underhåll och skötsel: skyddshandskar

3.3 Säkerhet på arbetsplatsen

- Arbeta endast i dagsljus eller i mycket stark belysning.
- Före arbetet ska farliga föremål som grenar, stenar och

glas-/metallbitar avlägsnas från arbetsområdet så att de inte slungas iväg av redskapet.

- Redskapet får endast användas på belagda gångar och ytor med fast och slät beläggning.
- Se till att stå på stabilt underlag.

3.4 Säkerhet för människor och djur

- Använd endast redskapet för avsett ändamål. Annan användning kan leda till såväl personskador som skador på föremål.
- Redskapet får aldrig användas på ytor med småsten eller gångvägar med singel - fara för utflygande sten föreligger!
- Starta endast redskapet om ingen annan finns på arbetsområdet, vare sig djur eller människa.
- Utkastet får aldrig riktas mot människor eller djur.
- Undvik att komma nära röjningsbladen med händer, fötter eller andra kroppsdelar.
- Titta aldrig rakt in i LED-lamporna. Detta kan ge skador på ögonen.

3.5 Maskinsäkerhet

- Använd enbart redskapet under följande förutsättningar:
 - Redskapet är inte smutsigt.
 - Redskapet har inga skador.
 - Alla manöverelement fungerar korrekt.
- Överbelasta aldrig redskapet. Det är enbart avsett för lättare arbete i på privat område. Överbelastning kan leda till skador på redskapet.
- Använd aldrig redskapet med nedslitna eller defekta komponenter. Ersätt alltid defekta komponenter med originalreservdelar från tillverkaren. Om redskapet används med utslitna eller defekta komponenter kan inte garantianspråk ställas på tillverkaren.



ANMÄRKNING

Reparationsarbeten får endast genomföras av kompetent fackhandel eller våra servicecenter.

3.6 Elsäkerhet

- Försiktighetsåtgärder för att undvika kortslutning och skador på elkomponenter:
 - Skydda redskapet mot fukt och använd det aldrig när det regnar.

- Spruta aldrig vatten på redskapet.
- Öppna inte redskapet.

3.7 Säkerhetsanvisningar för manövrering

- Lämna aldrig redskapet utan uppsikt när det är driftsklart.
- Stäng alltid av motorn i följande fall, vänta på att redskapet stannar och ta sedan ut batteriet:
 - när redskapet lämnas utan uppsikt
 - före kontroller, rengöring och underhåll
 - vid fel och ovanliga vibrationer
 - när åtgärder ska vidtas för att avhjälpa blockeringar (eg blockerade röjningsblad) och igensättningar
 - vid kontakt med farliga och främmande föremål
- Lyft eller bär aldrig redskapet när motorn är igång.
- För redskapet framåt under snöröjningen och backa aldrig med redskap i drift. Dra aldrig redskapet mot kroppen.
- Kör aldrig redskapet över hinder som kvistar eller trädrötter.

- Stäng av motorn innan redskapet förs över en yta som inte ska röjas.
- Leta efter kontakt med främmande kroppar efter skador på redskapet. Låt reparera redskapet så snart det blivit skadat.

4 MONTERING



WARNING!

Faror p.g.a. ofullständig montering!

Drift av ofullständigt monterad maskin kan leda till allvarliga kroppsskador och skador på maskinen.

- Använd enbart maskinen när den har monterats komplett.
- Sätt först i batteriet när maskinen i övrigt är färdigmonterat!
- Kontrollera att alla säkerhets- och skyddsanordningar är på plats och funktionsdugliga!

4.1 Packa upp redskapet

1. Ta ut alla komponenter ur emballaget.
2. Kontrollera så att alla komponenter finns med i leveransen (se Kapitel 2.3 "Leveransomfattning", sida 222).
3. Kontrollera alla komponenter för transport-skador.
Om det finns skador på utrustningen eller delar saknas ska man omgående underrätta den återförsäljare man köpt redskapet av.

4.2 Montera understaget (bild 02)

1. Placera (02/a) ändarna av understaget (02/1) mot rörändarna (02/2) så att monteringshålen på understaget och rörändarna ligger mot varandra.
2. Sätt i två långa låsskruvar (02/3) från insidan.
3. Sätt på brickor (02/4) på låsskruvarna.
4. Montera stjärngrepp (02/5) på låsskruvarna och dra åt.

4.3 Montera mellanstaget (bild 03)

1. Placera (03/a) ändarna av mellanstaget (03/1) mot understaget (03/2) så att monteringshålen på mellanstaget och understaget

ligger mot varandra. Gejden (03/3) till handveven ska sitta på ovansidan.

2. Sätt in två långa låsskruvar (03/4) från insidan.
3. Sätt på brickor (03/5) på låsskruvarna.
4. Montera stjärngrepp (03/6) på låsskruvarna och dra åt.

4.4 Montera överstaget (bild 04)

1. Placera (04/a) ändarna av överstaget (04/1) mot mellanstaget (04/2) så att monteringshålen på överstaget och mellanstaget ligger mot varandra. Motorbrytare, säkerhetsbygel och handgreppet liksom LED-lamporna ska sitta på ovansidan.
2. Sätt in två långa låsskruvar (04/3) från insidan.
3. Sätt på brickor (04/4) på låsskruvarna.
4. Montera stjärngrepp (04/5) på låsskruvarna och dra åt.

4.5 Fästa styrkabeln på styrhandtaget (05)

1. Fäst styrkabeln (05/1) till motorbrytaren med kabelhållare (05/2) på mellanstaget och understaget.
2. Fäst sladden (05/3) till LED-lamporna med kabelhållare (05/2) på mellanstaget och understaget.

4.6 Montera handveven (06, 07)

Montera handveven på förlängningsaxeln (06)

1. Stick in (06/a) handveven (06/1) uppifrån genom gejden (06/2) till mellanstaget.
2. För in (06/b) handveven in hållaren (06/3) för inställningsaxeln till anslaget.
3. Se till att borrhålen på handvev och inställningsaxeln passar mot varandra.
4. För in (06/c) fjädersprinten (06/4) genom båda borrhålen till den snäpper på plats.

Montera och fixera handveven på redskapet (07).

1. För på (07/a) inställningsaxeln (07/1) på hållaren (07/2) på redskapet.
2. Vrid på förlängningsaxeln så att borrhålet på axeln passar mot borrhålet på hållaren.
3. För in (07/b) fjädersprinten (07/3) genom båda borrhålen till den snäpper på plats.
4. Vrid (07/c) lätt på stjärngreppet (07/4) på gejden (07/5) för att fixera handveven.

4.7 Montera snödeflektorn (bild 08)

1. Sätt på snödeflektorn (08/1) på utkastet (08/2) så att klackarna (08/3) passar utspar-

ningarna på snödeflektorn till höger och till vänster.

2. Montera två korta låsskruvar (08/4) från insidan genom borrhålen på utkastet.
3. Sätt på brickor (08/5) på låsskruvarna.
4. Montera stjärngrepp (08/6) på låsskruvarna och dra åt.

5 PÅSÄTTNING/AVSTÄNGNING

5.1 Ladda batteriet (09, 10)

Batteri och laddare ingår inte i leveransomfånget. Följande litiumjonbatterier och laddare från AL-KO kan användas tillsammans med redskapet:

Produkt	Beteckning	Art. nr.
Litiumjonbatteri	B150 Li (B05-3640)	113280
Litiumjonbatteri	B200 Li (B05-3650)	113524
Laddare	C05-4230	113281

Det medföljande batteriet är bara delvis laddat. Ladda upp batteriet helt och hållet före den första användningen. Batteriet kan laddas i vilket laddningsstatus som helst. Avbrott i laddningen skadar inte batteriet.



ANMÄRKNING

Se de separata bruksanvisningarna för batteri och laddare för närmare information.



OBSERVERA!

Brandfara vid laddning!

Laddaren värmer upp sig vid laddning. Risk för brand om laddaren placeras på ett lättantändligt underlag och inte ventileras tillräckligt.

- Använd alltid laddaren på ett ej brännbart underlag och i en ej brännbar omgivning.

1. Skjut in batteriet (09/1) i laddaren (09/2) och anslut nätkontakten (09/3) till nätet. Laddningen börjar och LED:n som visar driftstatusen (09/4) blinkar grönt.
2. Håll ett öga på LED-lamporna (09/4). Laddningen tar ca. 1,5 timmar till full laddning. Laddningen slutar automatiskt när batteriet är fulladdat. LED:n (09/4) lyser sedan permanent grönt.

3. Dra ut nätkontakten (09/3) när LED:n (09/4) lyser med stadigt sken.
4. Tryck in låsknappen på undersidan av batteriet och håll intryckt.
5. Dra sedan ut batteriet (09/1) ur laddaren (09/2).

Statusindikation på laddaren (10)

LED:n (10/1) på laddaren signaliserar batteriets laddningsstatus och laddaren drifttillstånd. Symbolerna (10/2) på laddaren åskådliggör dessa tillstånd:

Symbol	LED och laddningsstatus
	LED:n på laddaren lyser grönt: Batteriet är fulladdat.
	LED:n blinkar grönt: Batteriet laddar.
	LED:n lyser rött: Det finns inget batteri i laddaren.
	LED:n blinkar rött: Batteriet är för hett och laddas därför inte.

5.2 Fastställa batteriets laddningsstatus (11)

På framsidan av batteriet finns ett manöverfält med en tryckknapp (11/1) och LED laddningsstatusvisningar (11/2 till 11/5).

1. Tryck in tryckknappen (11/1). Laddningsstatusvisningarna lyser beroende på batteriets laddningsstatus.
2. Läs av laddningsstatusen. Se avsnittet "Laddningsstatusvisningar på batteriet".

Laddningsstatusvisningar på batteriet

LED-lampa	Laddningsstatus
Grön (11/2)	Batteriet är fulladdat, dvs. upp till 100%.
Grön (11/3, 11/4)	Batteriet är laddat till mer än 50%.
Grön (11/4)	Batteriet är laddat till mindre än 50%.
Röd (11/5)	Batteriet är helt urladdat eller så överhettades/underkyldes batteriet.

5.3 Sätta i och ta ur batteriet (12)

OBS!

Fara kan föreligga för skador på batteriet

Om batteriet blir kvar i redskapet efter användningen kan det uppkomma skador på batteriet.

- Ta direkt ut batteriet ur redskapet efter avslutad användning och placera det i frostsäker förvaring.
- Sätt först tillbaka batteriet omedelbart före nästa användning av redskapet.

Sätta i batteriet

1. Fäll upp locket (12/1) till batterifacket.
2. För in batteriet (12/2) ovanifrån i batterifacket (12/3) tills det klickar på plats.
3. Stäng locket till batterifacket

Ta ur batteriet

1. Tryck på låsknappen (12/4) vid batteriet och håll den intryckt.
2. Ta ur batteriet.

5.4 Stänga av och sätta på strömförsörjningen (13)

Med nyckelbrytaren vid batterifacket kan man sätta på och stäng av strömmen till hela redskapet.



WARNING!

Skaderisk

Oavsiktlig start av redskapet kan leda till allvarliga kroppsskador.

- Bryt alltid strömmen till redskapet med nyckelbrytaren vid pauser i arbetet och före alla former av underhåll.

Sätta på strömmen

1. Fäll upp locket (13/1) till batterifacket.
2. Vrid (13/a) nyckelbrytaren (13/2) medurs till läget PÅ (Pos. I). Redskapet får nu ström men startar ännu inte.
3. Stäng locket till batterifacket.
4. Sätta på redskapet: se Kapitel 6.2 "Sätta på och stänga av redskapet (16)", sida 229.

Stängs av strömmen

1. Vrid (13/b) nyckelbrytaren (13/2) moturs till läget AV (Pos. 0).

**ANMÄRKNING**

Nyckeln kan tas ut ur brytaren när denna står på AV.

2. Ta direkt ut batteriet ur redskapet efter avslutad användning och placera det i frostsäker förvaring. Sätt först tillbaka batteriet omedelbart före nästa användning av redskapet.

6 ANVÄNDNING**6.1 Ställa in utkastriktning och utkastlängd (14, 15)****VARNING!****Se upp för utslungade föremål!**

Fara för kroppsskador och materiella skador kan föreligga om föremål slungas ut!

- Rikta aldrig utkastet mot människor, djur, fönster, bilar eller dörrar.

Ställa in utkastriktning

1. Lossa fixeringen av handveven (14/2) med stjärnskruven (14/1).
2. Rikta (14/a) utkastet (14/3) genom att använda handveven.
3. Dra åt stjärnskruven (14/1) för att fixera handveven (14/2) så att utkastet bibehåller inställningen.

Ställa in utkastlängden

1. Lossa fixeringen av snödeflektorn (15/2) med stjärnskruvarna (15/1).
2. Justera (15/a) snödeflektorn uppåt eller nedåt:
 - Öka utkastlängden: Höj snödeflektorn.
 - Minska utkastlängden: Sänk snödeflektorn.
3. Fixera snödeflektorn med stjärnskruvarna (15/3).

6.2 Sätta på och stänga av redskapet (16)

Redskapet måste stå på ett jämnt underlag när det startas. Underlaget skall vara fritt från främmande föremål, som t.ex. småstenar. Lyft och vält inte redskapet vid starten.

Sätta på redskapet

1. Sätt på strömmen: se *Kapitel 5.4 "Stänga av och sätta på strömförsörjningen (13)", sida 228*.
2. Tryck in (16/a) säkerhetsbrytaren (16/1) och håll den intryckt. .

3. För (16/b) och håll säkerhetsbygeln (16/2) mot styrhandtaget (16/3). Motorn och röjningsbladen går igång.
4. Släpp säkerhetsbrytaren men håll kvar säkerhetsbygeln.

**ANMÄRKNING**

Säkerhetsbygeln kan inte snäppas fast. Håll in styrhandtaget under hela arbetet.

Stänga av redskapet

1. Släpp säkerhetsbygeln. Den går automatiskt tillbaka till sitt grundläge.
2. Vänta tills röjningsbladen har stannat.
3. Stäng av strömmen: se *Kapitel 5.4 "Stänga av och sätta på strömförsörjningen (13)", sida 228*.

**VARNING!****Fara för svåra kroppsskador pga roterande redskapsdelar!**

Beröring av roterande redskapsdelar leder till svåra kroppsskador!

- Rör aldrig vid roterande delar!

6.3 Hantering av LED-lamporna (17)**Inställning av LED-lamporna**

1. Pressa (17/a) LED-lamporna (17/1) uppåt eller nedåt tills önskad belysning av arbetsområdet erhålls.

Tända och släcka LED-lamporna

1. Använd vippbrytaren (17/2):
 - Position I: lamporna tänds
 - Position O: lamporna släcks

**OBSERVERA!****Fara för bländning!**

Fara för bländningen föreligger pga det skarpa ljuset från LED-lamporna!

- Titta aldrig direkt på tända LED-lampor!
- Rikta aldrig LED-lamporna mot människor eller djur!

7 ARBETSANVISNINGAR

- Se till att röja snart efter snöfallet, medan snön fortfarande är lös. Efter ett tag fryser det understa snölagret vilket gör snöröjningen svårare.

- Ställ om möjligt in utkastet så att snön som slungas ut fångas upp av blåsten.
- Arbete så under röjningen att de röjda områdena överlappar varandra.
- Minska röjningsbredden till hälften och arbeta långsammare med snöslungan om snön är tung eller djup. På så sätt förebygger man igensättning.
- Hjul och utkast kan behandlas med glidsprey (skidvax, teflon, silikon) för att förebygga igensättning. Kontrollera att sprejen är miljövänlig och beakta tillverkarens anvisningar på etiketten!
- Ta bort snön som sitter i snöslungan med skrapa eller stav, aldrig med fingrarna! Stäng alltid först av snöslungan helt och hållet!

8 UNDERHÅLL OCH SKÖTSEL



OBSERVERA!

Skaderisk

Vassa redskapsdelar och delar i rörelse kan orsaka kroppsskador.

- Bär alltid skyddshandskar under underhåll, skötsel och rengöring av redskapet!
- Stäng av redskapet och ta ur batteriet!

OBS!

Fara för skador vid smörjning

Redskapet smörjs innan leveransen och ytterligare smörjning kan bara ge skador på redskapet.

- Redskapet ska alltså inte smörjas.

8.1 Underhållsplan

Före varje användning

- Visuellt kontroll före varje användning.
- Kontrollera att alla säkerhetsanordningar, manöverelement och skruvförband sitter säkert och inte har skador.
- Byt ut skadade komponenter innan redskapet används.

Efter varje användning

- Rengör röjningsbladen, handtaget och redskapets kåpa.
- Ta ut batteriet ur redskapet och placera det i frostsäker förvaring.

Vid behov

- Kontrollera skraplistan och byt om den är nedsliten.

En gång per säsong

Lämna redskapet till fackverkstad för kontroll och underhåll.

8.2 Byta skraplist (18, 19)

1. Stäng av med nyckelbrytaren och ta ut batteriet ur redskapet.
2. Ställ redskapet på framkanten.
3. Lossa skruvarna (18/1) från den utslitna skraplistan (18/2).
4. Ta bort skraplistan.
5. Sätt på en ny skraplist på redskapet och ställ in.
6. Dra åt skruvarna igen.
7. Kontrollera inställningen av skraplistan. Skraplistan måste vara inställd så som anges på bilden (19).

9 FELAVHJÄLPNING



OBSERVERA!

Skaderisk

Vassa redskapsdelar och delar i rörelse kan orsaka kroppsskador.

- Bär alltid skyddshandskar under underhåll, skötsel och rengöring av redskapet!
- Stäng av redskapet och ta ur batteriet!



ANMÄRKNING

Vänd dig till vår kundtjänst vid fel som inte finns med i den här tabellen eller vid fel som du inte själv kan åtgärda.

Störning	Orsak	Åtgärd
Motorn går inte.	Strömförsörjningen är avstängd med nyckelbrytaren.	Sätt på strömmen med nyckelbrytaren.
	Batteri saknas eller är felplacerat.	Sätt i batteriet korrekt.
	Batteriet är urladdat.	Ladda batteriet.
	Röjningsbladen och/eller utkastet är igensatta.	<ol style="list-style-type: none"> 1. Stäng av redskapet och ta ur batteriet. 2. Ta bort snön som sitter fast i redskapet med skrapa eller stav.
	Styrkabeln eller brytaren är defekt.	Använd inte maskinen! Kontakta AL-KO:s servicecenter.
Motoreffekten avtar.	Batteriet är urladdat.	Ladda batteriet.
	För mycket snö i utkastet.	<ol style="list-style-type: none"> 1. Stäng av redskapet och ta ur batteriet. 2. Ta bort snön som sitter fast i redskapet med skrapa eller stav.
Motorn stannar under röjningen.	Motorn är överbelastad och överbelastningsskyddet har löst ut. Det finns främmande föremål i utkastet.	<ol style="list-style-type: none"> 1. Stäng av redskapet och ta ur batteriet. 2. Ta bort snön som sitter i redskapet med skrapa eller stav.
	Batteriet är urladdat.	Ladda batteriet.
Redskapet slungar inte ut snö.	Röjningsbladen och/eller utkastet är igensatta.	<ol style="list-style-type: none"> 1. Stäng av redskapet och ta ur batteriet. 2. Ta bort snön som sitter fast i redskapet med skrapa eller stav.
	Drivremmen är skadad eller sitter löst.	Använd inte maskinen! Kontakta AL-KO:s servicecenter.
Redskapet fångar inte upp snö från marken.	Skraplistan är nedsliten.	Byt skraplist. Kontakta AL-KO:s servicecenter.
Batteritiden minskar väsentligt.	Snön är för djup eller för blöt.	<ul style="list-style-type: none"> ■ Röj med mindre röjningsbredd. ■ Skjut fram redskapet långsammare. ■ Genomför snöröjning direkt efter snöfall.
	Batteriets livslängd har gått ut.	Byt ut batteriet. Använd endast originaltillbehör från tillverkaren.

Störning	Orsak	Åtgärd
Batteriet går inte att ladda.	Batterikontaktarna är smutsiga.	Rengör batterikontaktarna med ickemetalliskt verktyg och spruta på kontaktsprej. Använd aldrig metalliska verktyg eftersom detta kan kortsluta batteriet!
	Batteriet eller laddaren är defekt.	■ Beställ reservdelar från AL-KO.
	Batteriet är för varmt.	■ Låt batteriet svalna.

10 TRANSPORT



ANMÄRKNING

Den ackumulerade energin i batteriet uppgår till över 100 Wh. Beakta därför följande transportanvisningar!

Litiumjonbatteriet omfattas av bestämmelserna om transport av farligt gods och får endast transporteras under vissa förutsättningar.

- Batteriet kan utan problem transporteras av användaren i gatutrafik förutsatt att batteriet är förpackat i handelsemballage och transporten inte är yrkesmässig.
- Yrkesmässiga användare som genomför transporten som del av sin verksamhet, t.ex. med leverans till bygplatser eller demonstrationer bör även respektera dessa anvisningar.

I både ovan angivna fall måste man i alla händelser vidta åtgärder som gör att innehållet inte kan läcka ut. I andra fall är föreskrifterna om transport av farligt gods följande till punkt och pricka. Underlåtenhet att följa gällande föreskrifter kan leda till rättslig påföljd både för avsändare och transportör.

Vidare anvisningar om transport och frakt.

- Litiumjonbatterier får endast transporteras eller skickas om de är oskadade.
- Vid transport av laddningsbart batteri ska endast originallådan användas alternativt annan lämplig fraktlåda (inte ett krav om batteriets märkeffekt understiger 100 Wh).
- Tejpa över exponerade batterikontakter för att förebygga kortslutningar.
- Säkra batteriet i förpackningen så att det inte kan fara runt och eventuellt skadas.
- Markera förpackningen på korrekt sätt och bifoga erforderlig dokumentation för transporten eller frakten.

- Ta i förväg reda på huruvida transport är möjlig med din utvalda transportör och förevisa förpackningen.

Vi rekommenderar att man tar kontakt med specialist på farligt gods vid fraktförberedelsen. Beakta även eventuella vidaregående nationella föreskrifter.

11 FÖRVARING

11.1 Förvaring av maskinen

1. Stäng av med nyckelbrytaren och ta ut batteriet ur redskapet.
2. Ta ur batteriet.
3. Låt motorn svalna.
4. Rengör redskapet nogga.
5. Bestryk alla metalldelar med ett tunt lager olja eller silikon som skydd mot korrosion.
6. Förvara redskapet så här:
 - Fäll in styrhandtaget.
 - Ställ redskapet på sin framända så att det står lodrätt.
 - Förvara redskapet på en torr och ren plats med skydd mot frost.
 - Täck redskapet med överdrag i andningsbart material som skydd mot damm. Använd inte överdrag av plast, så dessa kan orsaka fuktskador.



OBSERVERA!

Skaderisk

Det finns risk för skador om redskapet är tillgängligt för barn eller andra obehöriga under förvaringen.

- Placera först redskapet i förvaring när batteriet tagits ut.
- Förvara redskapet oåtkomlig för barn och obehöriga personer.

11.2 Lagring av batteri och laddare



ANMÄRKNING

Se de separata bruksanvisningarna för batteri och laddare för närmare information.

12 ÅTERVINNING

Information om tyska el- och elektroniklagen (ElektroG)



■ Elektrisk och elektronisk utrustning ska inte läggas i soporna utan hanteras med särskild återvinning!

- Förbrukade batterier som inte är fast inbyggda måste avlägsnas före återvinningen! Återvinningen regleras i den särskilda batteriförordningen.
- Ägare liksom brukare av elektrisk och elektronisk utrustning är skyldiga att lämna uttjänt utrustning till återvinning.
- Slut användaren är själv ansvarig för att avlägsna eventuella personuppgifter på den utrustning som ska återvinnas!

Symbolen med överkorsad soptunna betyder att elektrisk och elektronisk utrustning inte kan slängas i hushållssoporna.

Uttjänt elektrisk och elektronisk utrustning kan lämnas till följande insamlingsställen:

- Offentliga inrättningar för insamling och återvinning (miljöstationer)
- Försäljningsställen för elutrustning (fysisk butik och online) i den mån handlaren är förpliktigad till återtagande av varan eller erbjuder återtagande.

Dessa utsagor gäller endast för maskiner som installerats och sålts inom den Europeiska Unionen där det europeiska direktivet 2012/19/EC gäller. I länder utanför den Europeiska Unionen kan avvikande bestämmelser gälla för avfallshanteringen av elektriska och elektroniska apparater.

Information om tyska batteriförordningen (BattG)



■ Elektrisk och elektronisk utrustning ska inte läggas i soporna utan hanteras med särskild återvinning!

- Se drifts- och monteringsanvisningar för batterityp och kemiska system och beakta anvisningarna för en säker hantering av batterier.
- Ägare liksom brukare av elektrisk och elektronisk utrustning är skyldiga att lämna uttjänt utrustning till återvinning. Återtagandet inskränker sig till normala hushållskvantiteter.

Uttjänta batterier kan innehålla skadliga ämnen eller tungmetaller som har negativ inverkan på miljön och som kan orsaka hälsoproblem. Användning av uttjänta batterier och deras innehåll inverkar menligt på miljö och hälsa.

Symbolen med överkorsad soptunna betyder att elektrisk och elektronisk utrustning inte kan slängas i hushållssoporna.

Markeringarna Hg, Cd och PG på insamlingskärl har följande betydelser.:

- Hg: Batteriet innehåller mer än 0,0005 % kvicksilver
- Cd: Batteriet innehåller mer än 0,002 % kadmium
- Pb: Batteriet innehåller mer än 0,004 % bly

Uttjänt elektrisk och elektronisk utrustning kan lämnas till följande insamlingsställen:

- Offentliga inrättningar för insamling och återvinning (miljöstationer)
- inköpsställen för batterier
- inlämningsställe inom det gemensamma återlämningsystemet för förbrukade batterier
- ett av tillverkarens återlämningsställen (om tillverkaren inte är medlem i det gemensamma återlämningsystemet)

Ovanstående gäller bara för apparater, som installerats och sålts inom den Europeiska Unionen där det europeiska direktivet 2006/66/EC gäller. I länder utanför den Europeiska Unionen kan avvikande bestämmelser gälla för avfallshanteringen av elektriska och elektroniska apparater.

13 GARANTI

Eventuella material- eller tillverkningsfel på redskapet åtgärdas av oss under den lagstadgade garantitiden genom reparation eller ersättningsprodukt, efter vårt gottfinnande. Garantitiden bestäms av gällande lag i det land där redskapet köptes.

Vår garantiförsäkran gäller enbart om:

- Beakta denna bruksanvisning
- redskapet har hanterats korrekt
- originalreservdelar har använts

Garantin upphör att gälla vid:

- egenmäktiga reparationsförsök
- egenmäktiga tekniska förändringar
- ej avsedd användning

Garantin gäller inte för:

- lackskador som beror på normalt slitage
- Förslitningsdelar, som på reservdelsbladet är inramade xxxxxx (x)

Garantitiden inleds i och med den första slutkundens köp av produkten. Datum på inköpskvittot gäller. Vänd er med detta garantidokument och kvittot till en återförsäljare eller närmaste auktoriserade kundtjänst. Köparens lagstadgade anspråk gentemot försäljaren berörs inte av denna förklaring.

14 ÖVERSÄTTNING AV ORIGINAL EG-FÖRSÄKRAN OM ÖVERENSSTÄMMELSE

Vi förklarar härmed att denna produkt i den form som den säljs på marknaden uppfyller kraven i de harmoniserade EU-direktiven, EU:s säkerhetsstandarder samt de produktspecifika standarderna.


Produkt Batteridrivna snöslunga	Tillverkare AL-KO Geräte GmbH Ichenhauser Str. 14 D-89359 Kötz, Tyskland	Befullmäktigad för dokumentation Andreas Hedrich Ichenhauser Str. 14 D-89359 Kötz, Tyskland
Serienummer G4022012		
Typ ST 4048	EU-direktiv 2006/42/EC 2014/30/EU 2000/14/EC 2011/65/EU	Harmoniserade standarder EN 60335-1:2012+A11:2014 ISO 8437-1:1989+A1 EN 12100:2010 EN 62233:2008 EN 55014-1:2006+A2:2011 EN 55014-2:1997+A2:2008
Ljudnivå EN ISO 3744 uppmätt/garanterad 87 dB(A)/90 dB(A)	Bedömning av överensstämmelse 2000/14/EG bilaga V	

Kötz, 2017-07-01



Dr. Wolfgang Hergeth
Managing Director

OVERSETTELSE AV DEN ORIGINALE BRUKSANVISNINGEN**Innhold**

1 Om denne bruksanvisningen	235	7 Arbeidsinstrukser.....	244
1.1 Tegnforklaringer og signalord	235	8 Vedlikehold og pleie	244
2 Produktbeskrivelse	236	8.1 Vedlikeholdsplan	244
2.1 Tiltent bruk.....	236	8.2 Skift ut skrapelisten (18, 19).....	244
2.2 Mulig og påregnelig feil bruk	236	9 Feilsøking	245
2.3 Leveransens omfang.....	236	10 Transport.....	246
2.4 Symboler på maskinen.....	236	11 Oppbevaring.....	246
2.5 Sikkerhets- og beskyttelsesanordninger	237	11.1 Lagring av maskinen	246
2.6 Produktoversikt (01).....	238	11.2 Oppbevaring av batteri og lader	247
3 Sikkerhetshenvisninger.....	238	12 Avfallshåndtering.....	247
3.1 Operatør	238	13 Garanti.....	248
3.2 Personlig verneutstyr	238	14 Oversettelse av den originale EU-samsvarserklæringen.....	248
3.3 Sikkerhet på arbeidsplassen	239		
3.4 Sikkerhet for personer og dyr.....	239	1 OM DENNE BRUKSANVISNINGEN	
3.5 Maskinsikkerhet	239	■ Den tyske versjonen er den originale bruksanvisningen. Alle andre språkutgaver er oversettelse av den originale bruksanvisningen.	
3.6 El-sikkerhet	240	■ Les grundig gjennom bruksanvisningen før oppstart. Dette er forutsetningen for sikkert arbeid og feilfri håndtering.	
3.7 Sikkerhetsanvisninger for betjening	240	■ Oppbevar bruksanvisningen alltid slik at du kan slå opp i den når du trenger informasjon om maskinen.	
4 Montering.....	240	■ Gi maskinen bare videre til andre personer sammen med denne bruksanvisningen.	
4.1 Pakke ut apparatet	240	■ Les og følg sikkerhets- og varselhenvisningene i denne bruksanvisningen.	
4.2 Montering av nedre håndtak (02)	241		
4.3 Montering av mellomhåndtak (03).....	241	1.1 Tegnforklaringer og signalord	
4.4 Montering av øvre håndtak (04)	241	 FARE!	
4.5 Fest kabelen på håndtaket (05)	241	Viser til en umiddelbart farlig situasjon som fører til død eller alvorlige personskader hvis den ikke unngås.	
4.6 Montering av justeringsveiv (06, 07) ..	241		
4.7 Montering av snødeflektor (08)	241	 ADVARSEL!	
5 Sette i drift/ta ut av drift	241	Viser til en potensielt farlig situasjon som kan føre til død eller alvorlige personskader hvis den ikke unngås.	
5.1 Lade batteriet (09, 10).....	241		
5.2 Registrere ladetilstanden til batteriet (11).....	242		
5.3 Sette inn og ta ut batteriet (12).....	242		
5.4 Slå på og av strømforsyningen (13) ..	242		
6 Betjening	243		
6.1 Innstilling av kastretning og -bredde (14, 15).....	243		
6.2 Slå apparatet av og på (16).....	243		
6.3 Betjening av LED-lampe (17).....	243		

**FORSIKTIG!**

Viser til en potensielt farlig situasjon som kan føre til mindre eller moderate personskader hvis den ikke unngås.

ADVARSEL!

Viser til en potensielt farlig situasjon som kan føre til materielle skader hvis den ikke unngås.

**MERK**

Spesiell informasjon for bedre forståelighet og håndtering.

2 PRODUKTBSKRIVELSE

Denne maskinen er en lett og kompakt ett-trinns, batteridrevet snøfreser med elektromotor, som egner seg til å fjerne lett nysnø og pulversnø. I løpet av en arbeidsprosess blir snøen tatt opp av snørydderelementet og slengt rett ut gjennom utkastkanalen. Brukeren og det roterende snørydderelementet beveger maskinen forover. Skrape-listen sleper mot bakken og får snøen til å løsne. Maskinen må derfor trykkes mot bakken av brukeren.

Det energibesparende LED-lyset sørger for bedre sikt i skumringen og på gråværsdager med snøvær.

Takket være batteridriften finnes det ingen strøm-kabel som er til hinder.

2.1 Tiltent bruk

Denne maskinen er utelukkende ment for fjerning av fersk og løs våt- og pulversnø på faste veier og underlag - f.eks. gårdsplasser, garasjeinnkjørsler, gangveier, parkeringsplasser - hos private brukere. Veiene og flatene som ryddes må ha et fast underlag og en glatt overflate, f.eks. betong, granitt eller asfalt.

Dette apparatet er utelukkende beregnet for bruk på privat område. Enhver annen anvendelse, såvel som ikke godkjent om- og påbygging, anses upassende, og har til følge at garantien ikke lenger gjelder, at samsvaret (CE-tegnet) går tapt, samt at produsenten fraskriver seg ethvert ansvar for skader som påføres brukeren eller tredjepart.

2.2 Mulig og påregnelig feil bruk

Maskinen er ikke egnet til å rydde veier og flater som ikke er faste - f.eks. gruslagte flater, grusveier eller plener. Snø i større mengder eller av en

viss høyde, svært våt snø, samt snø og is som er kjørt hard kan ikke fjernes med denne maskinen. Maskinen er verken konsipert for profesjonell anvendelse i offentlige parker og idrettsarenaer eller til bruk innen jord- og skogbruk.

2.3 Leveransens omfang**MERK**

Batteri og lader er ikke med i leveringsomfanget og må anskaffes separat.

Leveransens omfang omfatter posisjonene som her ramses opp. Sjekk om alle posisjonene er omfattet:

Nr.	Komponent
1	Snøfreser
2	Utkastkanal
3	Nedre håndtak
4	Mellomhåndtak
5	Øvre håndtak
6	Justeringsveiv med forlengeraksel
7	Stjernehåndtak (9x)
8	Lange låseskruer (6x)
9	Korte låseskruer (2x)
10	Underlagsskiver (8x)
11	Kabelholdere (4x)
12	Fjærkontakter (2x)

2.4 Symboler på maskinen

Symbol	Betydning
	Vær spesielt forsiktig ved håndtering!
	Les bruksanvisningen før driften settes i gang!
	Fare pga. gjenstander som kastes ut! Utkastkanalen skal ikke rettes mot personer eller dyr!

Symbol	Betydning
	Hold tredjepersoner unna fareområdet! Overhold sikkerhetsavstanden!
	Ikke ta eller tråkk på roterende deler! Hold hender, føtter og klær godt unna! Slå av maskinen før utkastkanalen rengjøres!
	Før vedlikeholdsarbeider på maskinen skal alltid strømforsyningen frakobles med nøkkelbryteren, nøkkelen trekkes ut og batteriet tas ut! For å unngå skader skal hender, føtter og klær holdes unna roterende arbeidsverktøy!
	Like etter bruk skal nøkkelen trekkes ut av nøkkelbryteren og batteriet tas ut av maskinen!
	Bruk hørselvern!
	Bruk ansiktsvern!
	Bruk vernehansker!
	Ikke ta eller tråkk på snørydderelementet!
	Ikke ta i utkastkanalen! Slå av maskinen før utkastkanalen rengjøres!

2.5 Sikkerhets- og beskyttelsesanordninger



ADVARSEL!

Fare for personskader!

Defekte sikkerhets- og beskyttelsesanordninger som er satt ut av kraft kan forårsake alvorlige skader.

- Sørg for å få reparert defekte sikkerhets- og beskyttelsesanordninger.
- Aldri sett sikkerhets- og beskyttelsesanordninger ut av funksjon.

Nøkkelbryter

Ved siden av batterisporet befinner nøkkelbryteren seg, under dekslet til batterisporet. Med hjelp av denne frakobles strømforsyningen før vedlikeholdsarbeider eller pauser i arbeidet, for slik å unngå personskader som følge av utilsiktet innkobling.

Nøkkelen til nøkkelbryteren kan trekkes ut i Off-posisjonen.

Motorbryterbøyle

Enheden er utstyrt med en motorbryterbøyle. I en farefull situasjon slippes den ganske enkelt fri. Motoren og snørydderelementet blir stanset.

Sikkerhetsbryter

For å kunne slå på motoren med hjelp av motorbryterbøylen må det først trykkes på sikkerhetsbryteren.

Overlastbeskyttelse

Dersom maskinen blokkeres som følge av overbelastning eller fremmedlegemer som tas opp vil overlastvernet bli utløst og motoren stanse.

Justerbar utkastkanal

Utkastkanalen og snødeflektoren stilles inn slik at snøen som kastes ut ikke er til fare for personer eller dyr, og/eller forårsake noen materielle skader.

På veiene skal du påse at ikke trafikken hindres eller at trafikanter utsettes for fare.

2.6 Produktoversikt (01)

Nr.	Komponent
1	Styrestang (bestående av et nedre håndtak, mellomhåndtak og øvre håndtak)
2	Motorbryterbøyle på motorbryteren
3	Motorbryter med sikkerhetsbryter
4	Justeringsveiv for å dreie utkastkanalen
5	Stjerneskrue for å feste justeringsveiven
6	Deksel til batterisporet
7	Batterispor
8	Nøkkelbryter på batterisporet
9	Snørydderелеment
10	Skrapelist (18/2, sett nedenfra)
11	Dreibar utkastkanal med snødeflektor
12	Stjerneskruer for vinkelendringer hos snødeflektoren
13	Bærehåndtak
14	LED-lampe med På/Av-bryter

3 SIKKERHETSHENVISNINGER



FARE!

Livsfare og fare for de alvorligste personskader!

Uleselige sikkerhetshenvisninger og betjeningsanvisninger kan føre til de alvorligste personskader, inkludert død.

- Følg alle sikkerhetshenvisninger og betjeningsanvisninger i denne bruksanvisningen samt bruksanvisninger som det vises til, før maskinen tas i bruk.
- Alle medfølgende dokumenter må oppbevares for fremtidig bruk.



ADVARSEL!

Fare som følge av roterende maskindeler!

Det å gripe inn i roterende maskindeler fører til alvorlige personskader!

- Du skal aldri gripe inn i roterende maskindeler!



ADVARSEL!

Fare for personskader!

Utsiktet aktivering av maskinen kan føre til alvorlige personskader.

- Slå alltid av strømforsyningen med nøkkelbryteren før vedlikeholdsarbeider eller pauser i arbeidet.



MERK

Følg sikkerhetsanvisningene for batteri og lader i de separate bruksanvisningene.

3.1 Operatør

- Ungdom under 16 år eller personer som ikke kjenner til bruksanvisningen skal ikke bruke maskinen. Følg eventuelle sikkerhetsforskrifter med hensyn til brukerens minimumsalder som måtte gjelde i landet.
- Ikke bruk maskinen hvis du er under påvirkning av alkohol, narkotika eller medisiner.

3.2 Personlig verneutstyr

- For å unngå skader på hodet og lemmer samt hørselvern, skal korrekte klær og verneutstyr brukes.
- Det personlige verneutstyret består av:
 - Hørselvern og vernebriller

- Langbukser og solide sko
- ved vedlikehold og pleie: Vernehansker

3.3 Sikkerhet på arbeidsplassen

- Arbeid bare i dagslys eller ved svært kraftig, kunstig lys.
- Før arbeidet skal du fjerne farlige gjenstander fra arbeidsområdet - f.eks. grener, glass- og metallgjenstander, steiner - slik at disse ikke kan bli fanget inn og slengt omkring.
- Maskinen skal bare anvendes på faste veier og flater med fast og glatt underlag.
- Vær oppmerksom på stabilitet.

3.4 Sikkerhet for personer og dyr

- Du skal kun benytte maskinen til den typen arbeider den er ment for. Bruk som ikke er forskriftsmessig kan forårsake personskader eller materielle skader.
- Maskinen skal aldri benyttes på gruslagte flater eller grusveier - fare for steinsprut!
- Du skal kun slå på maskinen når det ikke befinner seg noen andre personer eller dyr i arbeidsområdet.

- Utkastkanalen skal aldri dreies i retning av personer eller dyr.
- Hender og føtter og andre kroppsdeler holdes godt unna snørydderelementet når det er i drift.
- Ikke se rett på LED-lyset. Dette kan forårsake øyenskader.

3.5 Maskinsikkerhet

- Du skal kun benytte maskinen under følgende vilkår:
 - Maskinen er ikke tilsmusset.
 - Maskinen har ingen skader.
 - Alle betjeningselementer fungerer.
- Maskinen må ikke overbelastes. Det er kun ment til privat bruk ved lette arbeider. Overbelastning medfører skader på maskinen.
- Driv aldri maskinen med utslitte eller defekte deler. Bytt alltid defekte deler ut med originale reservedeler fra produsenten. Hvis apparatet drives med utslitte eller defekte deler, kan ingen garantikrav gjøres gjeldende ovenfor produsenten.



MERK

Reparasjonsarbeid må kun utføres av serviceverksteder eller autoriserte fagbedrifter.

3.6 EI-sikkerhet

- For å unngå kortslutninger og ødeleggelse av elektriske komponenter:
 - Beskytt maskinen mot fuktighet og ikke benytt den ved regnvær.
 - Ikke spyl av maskinen med vann.
 - Ikke åpne maskinen.

3.7 Sikkerhetsanvisninger for betjening

- Aldri la en driftsklar maskin være uten oppsyn.
- I følgende tilfeller skal man stanse motoren, vente på maskinens stillstand og fjerne batteriet:
 - når apparatet er uten oppsyn
 - før kontroller, rengjøring og vedlikehold
 - ved vibrasjoner og uvante lyder
 - før løsning av blokkeringer (f.eks. et blokkert snørydderelement) og forstoppelser

- ved kontakt med farlige gjenstander og fremmedlegemer
- Løft eller bær aldri maskinens motoren går.
- Skyv maskinen forover ved snørydding, og gå aldri bakover. Dra aldri maskinen mot kroppen.
- Du skal ikke kjøre maskinen over hindringer, som f.eks. kvister eller røtter.
- Slå av motoren når du skal kjøre over en annen flate enn den som skal ryddes.
- Etter kontakt med farlige gjenstander og fremmedlegemer skal du se etter skader på maskinen. Få maskinen reparert dersom den er skadet.

4 MONTERING



ADVARSEL!

Fare på grunn av ufullstendig montering!

Å drive en ufullstendig montert maskin kan føre til alvorlige personskader.

- Bruk maskinen kun når den er fullstendig montert!
- Batteriet skal først settes i maskinen når den er fullstendig montert!
- Før innkobling kontrolleres alle sikkerhets- og beskyttelsesanordninger, for å se at de er på plass og fungerer!

4.1 Pakke ut apparatet

1. Ta alle delene ut av emballasjen.
2. Sjekk at alle deler har blitt levert (se *Kapittel 2.3 "Leveransens omfang", side 236*).

- Se etter transportskader hos alle deler. Når en skade oppdages eller deler mangler skal det umiddelbart meldes til forhandleren hvor maskinen ble kjøpt.

4.2 Montering av nedre håndtak (02)

- Begge endene av det nedre håndtaket (02/1) legges (02/a) slik på rørendene (02/2) at borehullene på det nedre håndtaket og rørende-
ne stemmer overens.
- To lange låseskruer (02/3) settes begge inn fra innsiden.
- Sett respektivt en underlagsskive (02/4) på låseskruene.
- Stjernehandtakene (02/5) dreies på låseskruene og trekkes til.

4.3 Montering av mellomhåndtak (03)

- Begge endene av mellomhåndtaket (03/1) settes (03/a) slik på det nedre håndtaket (03/2) at borehullene på mellomhåndtaket og det nedre håndtaket stemmer overens. Føringen (03/3) til justeringsveiven skal i den forbindelse peke oppover.
- To lange låseskruer (03/4) settes begge inn fra innsiden.
- Sett respektivt en underlagsskive (03/5) på låseskruene.
- Stjernehandtakene (03/6) dreies på låseskruene og trekkes til.

4.4 Montering av øvre håndtak (04)

- Begge endene av det øvre håndtaket (04/1) settes (04/a) slik på mellomhåndtaket (04/2) at borehullene på det øvre håndtaket og mellomhåndtaket stemmer overens. Motorbryteren, motorbryterbøylen, gripehåndtaket og LED-lampen må i den forbindelse peke oppover.
- To lange låseskruer (04/3) settes begge inn fra innsiden.
- Sett respektivt en underlagsskive (04/4) på låseskruene.
- Stjernehandtakene (04/5) dreies på låseskruene og trekkes til.

4.5 Fest kablen på håndtaket (05)

- Kablen (05/1) hos motorbryteren festes med henholdsvis en kabelholder (05/2) på mellomhåndtaket og på det nedre håndtaket.
- Kablen (05/3) hos LED-lampen festes med henholdsvis en kabelholder (05/2) på mellomhåndtaket og på det nedre håndtaket.

4.6 Montering av justeringsveiv (06, 07)

Justeringsveiven forbindes med forlengeraksel (06)

- Justeringsveiven (06/1) settes (06/a) ovenfra gjennom føringen (06/2) på mellomhåndtaket.
- Justeringsveiven settes inn i mottaket (06/3) hos forlengerakselen helt frem til anslaget (06/b).
- Justeringsveiven og forlengerakselen justeres slik ovenfor hverandre at borehullene deres stemmer overens.
- Fjærkontakten (06/4) skyves (06/c) så langt gjennom begge borehullene at den går i lås.

Justeringsveiven monteres på maskinen og festes (07)

- Forlengerakselen (07/1) settes (07/a) i mottaket på maskinen (07/2).
- Forlengerakselen dreies slik at borehullet til den og borehullet til mottaket stemmer overens.
- Fjærkontakten (07/3) skyves (07/b) så langt gjennom begge borehullene at den går i lås.
- Stjernehandtaket (07/4) dreies på føringen (07/5), og for å feste det skal du trekke til justeringsveiven noe (07/c).

4.7 Montering av snødeflektor (08)

- Snødeflektoren (08/1) settes på utkastkanalen (08/2) slik at nesene (08/3) til venstre og til høyre går i lås i utsparingene til snødeflektoren.
- To korte låseskruer (08/4) settes begge innenfra gjennom borehullene til utkastkanalen.
- Sett respektivt en underlagsskive (08/5) på låseskruene.
- Stjernehandtakene (08/6) dreies på låseskruene og trekkes til.

5 SETTE I DRIFT/TA UT AV DRIFT

5.1 Lade batteriet (09, 10)

Batteri og lader er ikke med i leveringsomfanget. Følgende li-ion batterier og ladere fra AL-KO kan benyttes:

Produkt	Betegnelse	Art.-nr.
Li-Ion batteri	B150 Li (B05-3640)	113280
Li-Ion batteri	B200 Li (B05-3650)	113524

Produkt	Betegnelse	Art.-nr.
Ladeapparat	C05-4230	113281

Batteriet er delvis ladet. Lad opp batteriet helt etter første gangs bruk. Batteriet kan lades i enhver ladetilstand. Avbrutt lading skader ikke batteriet.

**MERK**

Følg den detaljerte informasjonen i de separate bruksanvisningene til batteri og lader.

**FORSIKTIG!****Brannfare ved lading!**

Laderen blir varm under lading. Det er fare for brann hvis laderen stilles opp på et lett antenkelig underlag og ikke får tilstrekkelig ventilasjon.

- Driv laderen alltid på et ikke-brennbart underlag og i ikke-antennelige omgivelser.

1. Sett batteriet (09/1) inn i laderen (09/2), og sett strømstøpslet (09/3) i kontakten. Ladingen begynner og LED-en til visning av driftstilstanden (09/4) blinker grønt.
2. Følg med på LEDen (09/4). Ladingen tar ca. 1,5 time til full opplading. Ladingen avsluttes automatisk når batteriet er fulladet. LED-en (09/4) lyser deretter grønt permanent.
3. Trekk støpselet (09/3) ut når LED-en (09/4) lyser kontinuerlig grønt.
4. Trykk og hold opplåsingsknappen på undersiden av batteriet.
5. Trekk deretter batteriet (09/1) ut av laderen (09/2).

Statusvisninger på laderen (10)

LED-en (10/1) på laderen signaliserer ladetilstanden til batteriet og laderens driftsstatus. Symbolene (10/2) på laderen har følgende betydning:

Symbol	LED og ladetilstand
	LED lyser grønt: Batteriet er fulladet.
	LED blinker grønt: Batteriet lades.
	LED lyser rødt: Det finnes intet batteri i laderen.
	LED blinker rødt: Batteriet er for varmt, og lades derfor ikke.

5.2 Registrere ladetilstanden til batteriet (11)

På forsiden av batteriet finnes et betjeningsfelt med en trykkknapp (11/1) og LED-ladetilstandsindikeringer (11/2 til 11/5).

1. Trykk på trykkknappen (11/1). Ladetilstandsindikeringene lyser i henhold til batteriets ladetilstand.
2. Les av ladetilstanden, se avsnittet "Ladetilstandsindikeringer på batteriet".

Ladetilstandsindikeringer på batteriet

Lysdioder	Ladetilstand
Grønn (11/2)	Batteriet er fulladet, dvs. til 100%.
Grønn (11/3, 11/4)	Batteriet er ladet over 50 %.
Grønn (11/4)	Batteriet er ladet mindre 50 %.
Rød (11/5)	Batteriet er fullstendig utladet, eller batteriet er blitt overopphetet/underkjølt.

5.3 Sette inn og ta ut batteriet (12)**ADVARSEL!****Skadefare hos batteriet**

Dersom batteriet forblir i maskinen etter bruk, kan dette føre til en skade på batteriet.

- Like etter bruk trekkes batteriet ut av maskinen og lagres frostfritt.
- Sett inn batteriet i maskinen først like før arbeidet påbegynnes.

Sette inn batteriet

1. Vipp opp dekslet (12/1) til batterisporet.
2. Batteriet (12/2) skyves ovenfra inn i batterisporet (12/3) til det går i lås.
3. Lukk dekslet til batterisporet

Trekk ut batteriet

1. Trykk og hold utløsertasten (12/4) på batteriet.
2. Trekk ut batteriet.

5.4 Slå på og av strømforsyningen (13)

Med hjelp av nøkkelbryteren på batterisporet kan man slå av og på strømforsyningen til hele maskinen.

**ADVARSEL!****Fare for personskader!**

Utløst aktivert maskin kan føre til alvorlige personskader.

- Slå alltid av strømforsyningen med nøkkelbryteren før vedlikeholdsarbeid eller pauser i arbeidet.

Slå på strømforsyningen

1. Vipp opp dekslet (13/1) til batterisporet.
2. Nøkkelbryteren (13/2) dreies (13/a) mot høyre til On-posisjonen (pos. I). På den måten blir maskinen forsynt med driftsspennning, men begynner ikke å arbeide enda.
3. Klapp sammen dekslet til batterisporet.
4. Slå på apparatet: se *Kapittel 6.2 "Slå apparatet av og på (16)", side 243.*

Slå av strømforsyningen

1. Nøkkelbryteren (13/2) dreies (13/b) mot venstre til Off-posisjonen (pos. 0).

**MERK**

Nøkkelen til nøkkelbryteren kan trekkes ut i Off-posisjonen.

2. Like etter bruk trekkes batteriet ut av maskinen og lades og lagres frostfritt. Sett inn batteriet i maskinen først like før maskinen benyttes igjen neste gang.

6 BETJENING**6.1 Innstilling av kastretning og -bredde (14, 15)****ADVARSEL!****Gjenstander kastes ut!**

Skadefare og fare for materielle skader som følge av gjenstander som kastes ut!

- Utkastkanalen skal aldri dreies i retning av personer, dyr, vinduer, biler eller dører.

Still inn kastretningen

1. Med hjelp av stjerneskruen (14/1) løsnes festet til justeringsveiven (14/2).
2. Utkastkanalen (14/3) settes (14/a) i ønsket retning ved å dreie justeringsveiven.
3. Med stjerneskruen (14/1) festes justeringsveiven (14/2), for å hindre uønsket dreining av utkastkanalen.

Still inn kastlengden

1. Med hjelp av stjerneskrue (15/1) løsnes festet til snødeflektoren (15/2).
2. Snødeflektoren beveges (15/a) opp eller ned:
 - Øke kastlengden: Snødeflektoren opp.
 - Redusere kastlengden: Snødeflektoren ned.
3. Fest snødeflektoren med stjerneskrue (15/3).

6.2 Slå apparatet av og på (16)

Maskinen skal bare slås på når den er på et jevnt underlag. Underlaget skal være fritt for fremmedlegemer, som f.eks. steiner. Apparatet skal ikke heves eller vippes ved oppstart.

Slå på apparatet

1. Slå på strømforsyningen: se *Kapittel 5.4 "Slå på og av strømforsyningen (13)", side 242.*
2. Trykk og hold (16/a) inne sikkerhetsbryteren (16/1).
3. Trekk (16/b) motorbryterbøylen (16/2) til styrestangen (16/3). Motoren og snørydderelementet startes.
4. Slipp fri sikkerhetsbryteren og hold samtidig motorbryterbøylen.

**MERK**

Motorbryterbøylen går ikke i lås. Hold fast på styrestangen hele tiden mens arbeidet pågår.

Slå av maskinen

1. Slipp fri motorbryterbøylen. Denne går automatisk tilbake til utgangsstillingen.
2. Avvent stillstand hos snørydderelementet.
3. Slå av strømforsyningen: se *Kapittel 5.4 "Slå på og av strømforsyningen (13)", side 242.*

**ADVARSEL!****Fare som følge av roterende maskindeler!**

Det å gripe inn i roterende maskindeler fører til alvorlige personskader!

- Du skal aldri gripe inn i roterende maskindeler!

6.3 Betjening av LED-lampe (17)**Justering av LED-lampe i høyden**

1. LED-lampen (17/1) trykkes (17/a) opp eller ned inntil ønsket belysning av arbeidsområdet oppnås.

Slå av og på LED-lampen

1. Aktiver vippebryteren (17/2):
 - Stilling I: Slå på lyset.
 - Stilling O: Slå av lyset.



FORSIKTIG!

Fare for blinding!

Som følge av den grelle LED-belysningen kan øynene bli blendet!

- Se aldri inn i lyset til den tilkoblede LED-lampen!
- LED-lampen skal aldri rettes mot andre personer eller dyr!

7 ARBEIDSINSTRUKSER

- Foreta snøryddingen like etter at snøen falt, mens snøen fremdeles er løs. Senere vil det nederste laget bli isete og gjøre snøryddingen vanskeligere.
- Såfremt mulig dreies utkastkanalen slik at snøen blåses vekk i vindretningen.
- Snøen ryddes bort slik at sporene som ryddes overlapper noe.
- Ved tung og våt snø eller større snømengder foretas ryddingen kun med halv ryddebredden, og snøfreseren skyves langsomt forover. På den måten unngås en forstoppelse.
- Hjulene og utkastkanalen kan før de kommer til innsats sprayeres inn med anti-klebespray (skismøring, teflon, silikon) for å unngå en forstoppelse. Miljø- og maskinkompatibiliteten til sprayen kontrolleres og opplysningene fra produsenten på sprayens etikett skal følges!
- En snøfreser med forstoppelse rengjøres med en skrape eller en stikk, men aldri med fingrene! Snøfreseren skal først slås av komplett!

8 VEDLIKEHOLD OG PLEIE



FORSIKTIG!

Fare for personskader!

Apparatdeler med skarpe kanter og bevegelige apparatdeler kan føre til skader.

- Bruk alltid vernehansker ved vedlikeholds-, stelle- og rengjøringsarbeid!
- Slå av maskinen og fjern batteriet!

ADVARSEL!

Fare for skader ved smøring

Maskinen ble smurt før utlevering, en ekstra smøring kan føre til skader på maskinen.

- Maskinen må ikke smøres.

8.1 Vedlikeholdsplan

Før hver bruk

- En visuell sjekk foretas hver gang før driften startes.
- Sikkerhetsinnretninger, betjeningselementer, kabler og alle skruerforbindelser sjekkes for eventuelle skader og godt feste.
- Deler som er skadet skal skiftes ut før driften gjenopptas.

Etter hver bruk

- Rengjør utkastrennen, snørydderelementet, håndtakene og kabinettet.
- Ta batteriet ut av maskinen og lagre det frostfritt.

Ved behov

- Sjekk skrapelisten, er skrapelisten slitt skal den skiftes ut.

En gang hver sesong

Sørg for å kontrollere og vedlikeholde maskinen ved et sertifisert verksted.

8.2 Skift ut skrapelisten (18, 19)

1. Slå av nøkkelbryteren og ta batteriet ut av maskinen.
2. Sett maskinen på frontflaten.
3. Drei ut skruene (18/1) til den slitte skrapelisten (18/2).
4. Ta av skrapelisten.
5. Sett en ny skrapelist på maskinen og juster den slik at den er rett.
6. Trekk til skruene igjen.
7. Sjekk innstillingen av skrapelisten. Skrapelisten må være justert slik som det er vist på bildet (19).

9 FEILSØKING

**FORSIKTIG!****Fare for personskader!**

Apparatdeler med skarpe kanter og bevegelige apparatdeler kan føre til skader.

- Bruk alltid vernehansker ved vedlikeholds-, stelle- og rengjøringsarbeider!
- Slå av maskinen og fjern batteriet!

**MERK**

Ved feil som ikke er oppført i denne tabellen, eller som du ikke selv kan utbedre, må du kontakte vår kundeservice.

Feil	Årsak	Utbedring
Motoren går ikke.	Strømforsyningen er slått av på nøkkelbryteren.	Strømforsyningen slås på med nøkkelbryteren.
	Batteriet mangler eller sitter ikke korrekt.	Sett inn batteriet korrekt.
	Batteri er tomt.	Lad opp batteri.
	Snørydderelementet og/eller utkastkanalen er tilstoppet.	<ol style="list-style-type: none"> 1. Slå av maskinen på nøkkelbryteren og fjern batteriet. 2. Fjern snøen fra maskinen med hjelp av en skrape eller en stokk.
	Kabel eller bryter er defekt.	Apparatet drives ikke! Oppsøk AL-KO serviceverksted.
Motorytelsen synker.	Batteri er tomt.	Lad opp batteri.
	For mye snø i utkastkanalen.	<ol style="list-style-type: none"> 1. Slå av maskinen på nøkkelbryteren og fjern batteriet. 2. Fjern snøen fra maskinen med hjelp av en skrape eller en stokk.
Motoren blir stående under snøryddingen.	Motoren er overbelastet, så overlastvernet er utløst. Fremmedlegeme i utkastkanalen.	<ol style="list-style-type: none"> 1. Slå av maskinen på nøkkelbryteren og fjern batteriet. 2. Fjern snø og fremmedlegemer fra maskinen med hjelp av en skrape eller en stokk.
	Batteri er tomt.	Lad opp batteri.
Maskinen rydder ikke vekk noe snø.	Snørydderelementet og/eller utkastkanalen er tilstoppet.	<ol style="list-style-type: none"> 1. Slå av maskinen på nøkkelbryteren og fjern batteriet. 2. Fjern snøen fra maskinen med hjelp av en skrape eller en stokk.
	Drivremmen er røket eller løs.	Apparatet drives ikke! Oppsøk AL-KO serviceverksted.
Apparatet fjerner ingen snø fra bakken.	Skrapelisten er slitt.	Skift ut skrapelisten. Oppsøk AL-KO serviceverksted.

Feil	Årsak	Utbedring
Batteriets driftstid reduseres betydelig.	Snøen er for høy, for våt eller for fuktig.	<ul style="list-style-type: none"> ■ Foreta snørydding med mindre ryddebredde. ■ Skyv maskinen langsommere forover. ■ Fjern snøen like etter at snøen falt.
	Batteriets levetid er utløpt.	Bytt batteri. Bruk kun originaltilbehør fra produsenten.
Batteriet kan ikke lades opp.	Batterikontaktene er tilsmusset.	Batterikontaktene rengjøres med en ikke-metallisk gjenstand, og sprayes med en kontaktspray. Batterikontaktene skal ikke kortsluttes med en metallgjenstand!
	Defekt batteri eller lader.	<ul style="list-style-type: none"> ■ Bestill reservedeler hos AL-KO.
	Batteriet er for varmt.	<ul style="list-style-type: none"> ■ La batteriet bli kaldt.

10 TRANSPORT



MERK

Den nominelle effekten til batteriet er mer enn 100 Wh! Følg derfor de etterfølgende transportmerknadene!

Det medfølgende li-ion-batteriet er underlagt forskriftene til transport av farlig gods, kan dog transporteres under forenklete betingelser:

- Batteriet kan transporteres av den private brukeren på veien uten ytterligere krav når det er riktig pakket inn i originalpakningen og transporten er i privat øyemed.
- Kommersielle brukere som utfører transporten i sammenheng med hovedbeskjeftigelsen (f.eks. leveranser av og til byggeplasser og demonstrasjoner), kan også gjøre denne forenklingen gjeldende.

I begge tilfellene må tiltak treffes for å forhindre frigjøring av innholdet. I andre tilfeller skal forskriftene til transport av farlig gods overholdes strengt! Ved manglende overholdelse kan senderen og transportøren stå overfor betydelige straffer.

Fleire merknader om transport og forsendelse

- Transporter eller send litium-ion-batterier bare i uskadd tilstand!
- Bruk utelukkende den originale esken til transport av batteriet, eventuelt en egnet eske for farefullt gods (ikke påkrevd hos batterier med mindre enn 100 Wh nominell energi).

- Lim over åpne batterikontakter for å hindre en kortslutning.
- Sikre batteriet mot å skli på innsiden av forpakningen, for slik å hindre at batteriet skades.
- Sørg for riktig merking og dokumentasjon av sendingen ved transport eller forsendelse (f.eks. med budservice eller spedisjon).
- Informer deg på forhånd om det er mulig med en transport med tjenesteyteren du ønsker, og vis forsendelsen.

Vi anbefaler deg å bruke en fagmann på farefullt gods til klargjøring av forsendelsen. Følg også eventuelle mer detaljerte, nasjonale forskrifter.

11 OPPBEVARING

11.1 Lagring av maskinen

1. Slå av nøkkelbryteren og ta batteriet ut av maskinen.
2. Trekk ut batteriet.
3. La motoren bli kald.
4. Apparatet rengjøres grundig.
5. Alle metalldele smøres inn med et tynt lag olje eller silikon for korrosjonsbeskyttelse.
6. Oppbevaring av maskinen:
 - Folde sammen styrestangen.
 - Sett maskinen på fronten, slik at den står loddrett.
 - Maskinen oppbevares på et tørt og rent sted som er beskyttet mot frost.

- Den tildekkes av en pusteaktiv duk for å beskytte mot støv. Ikke bruk plastfolie, for å unngå oppsamling av fuktighet.

**FORSIKTIG!****Fare for personskader!**

Hvis apparatet er tilgjengelig for barn og uvedkommende under oppbevaringen, kan det oppstå skader.

- Maskinen skal bare lagres dersom batteriet er fjernet.
- Oppbevar maskinen utilgjengelig for barn og andre uvedkommende.

11.2 Oppbevaring av batteri og lader**MERK**

Følg de separate bruksanvisningene til batteri og lader.

12 AVFALLSHÅNTERING**Merknad om WEE-direktivet**

- Elektro- og elektronikkapparater hører ikke til i husholdningsavfallet, men skal tilføres atskilt for avfallshåndtering eller deponering.

- Gamle batterier eller batteripakker som ikke er montert fast på det gamle apparatet, må tas av før overlevering. Avfallshåndteringen av disse reguleres av batteridirektivet.
- Eiere eller brukere av elektro- og elektronikkapparater er forpliktet av lov til retur etter avsluttet bruk av apparatene.
- Sluttbrukeren bærer egenansvar for sletting av personopplysninger på det gamle apparatet som deponeres.

Symbolet med søppelspann med strek over betyr at elektro- og elektronikkapparater ikke kan kastes i husholdningsavfallet.

Elektro- og elektronikkapparater kan leveres gratis inn på følgende steder.

- offentlige avfallshånderings- eller innsamlingssteder (f.eks. kommunale renovasjonsstasjoner)
- butikker for elektroapparater (fysiske og virtuelle) såfremt butikken er forpliktet til retur eller tilbyr dette frivillig.

Dette gjelder bare for apparater som er installert og solgt i EU-landene og som underligger kravene i EU-direktivet 2012/19/EU. I landene utenfor

Den europeiske union kan avvikende bestemmelser for avfallsbehandling av elektro- og elektronikkapparater gjelde.

Merknad om batteridirektivet

- Gamle batterier og batteripakker hører ikke til i husholdningsavfallet, men skal tilføres atskilt for avfallshåndtering eller deponering!
- For sikkert henting av batterier og batteripakker fra elektromaskiner, og for informasjon om deres type eller kjemiske system, følg de videre angivelsene i betjenings- og monteringsanvisningen.
- Eiere eller brukere av batterier og batteripakker er forpliktet av lov til retur etter avsluttet bruk av apparatene. Returen begrenser seg til innlevering av mengder som er vanlige i en husholdning.

Gamle batterier kan inneholde skadestoffer eller tungmetaller som kan skade miljøet og føre til helseskader. En vurdering av de gamle batteriene og bruken av resursene som de inneholder, bidrar til å beskytte disse to viktige områdene.

Symbolet med søppelspann med strek over betyr at batterier og batteripakker ikke kan kastes i husholdningsavfallet.

Hvis tegnene Hg, Cd eller Pb i tillegg finnes under søppelspannet, står dette for følgende:

- Hg: Batteriet inneholder mer enn 0,0005 % kvikksølv
- Cd: Batteriet inneholder mer enn 0,002 % kadmium
- Pb: Batteriet inneholder mer enn 0,004 % bly

Batteripakker og batterier kan leveres gratis inn på følgende steder.

- offentlige avfallshånderings- eller innsamlingssteder (f.eks. kommunale renovasjonsstasjoner)
- butikker som fører batterier og batteripakker
- felles returforetak for retur av gamle apparater-batterier
- produsentens returmottak (hvis denne ikke er en del av det felles retursystemet)

Dette gjelder bare for batteripakker og batterier som er solgt i EU-landene og som underligger kravene i EU-direktivet 2006/66/EF. I landene utenfor Den europeiske union kan avvikende bestemmelser for avfallsbehandling av batteripakker og batterier gjelde.

13 GARANTI

Vi utbedrer eventuelle material- eller produksjonsfeil på maskinen innenfor den lovmessige foreldelsesfristen for mangelskrav ved at vi velger å foreta en reparasjon eller levere et nytt produkt. Foreldelsesfristen fastlegges ut fra gjeldende lovgivning i landet hvor maskinen ble kjøpt.

Vår garanti gjelder kun ved:

- overholdelse av bruksanvisningen
- Sakkyndig behandling
- Bruk av originale reservedeler

Garantien gjelder ikke ved:

- Egenutførte reparasjonsforsøk
- Egenutførte tekniske endringer
- Ikke tiltenkt bruk

Følgende omfattes ikke av garantien:

- Lakkskader som skyldes normal slitasje
- Slitasjedeler som på reservedelskortet er merket med xxxxxx (x) ramme

Garantitiden begynner å løpe med kjøpet til den første sluttbrukeren. Fakturadatoen er utslagsgivende. Ved garantikrav henvender du deg til din forhandler eller til nærmeste autoriserte kundeservice med denne garantierklæringen og den originale kvitteringen. De lovbestemte mangelfordringene fra kjøper overfor selger forblir uberørt gjennom denne erklæringen.

14 OVERSETTELSE AV DEN ORIGINALE EU-SAMSVARERKLÆRINGEN

Herved erklærer vi at dette produktet, i denne utførelsen, er i samsvar med kravene i EU-direktivene, EU-sikkerhetsstandardene og de produktspesifikke standardene.

Produkt

Batteridrevet snøfreser

Produsent

AL-KO Geräte GmbH
Ichenhauser Str. 14
D-89359 Kötz

Dokumentasjonsfullmektig

Andreas Hedrich
Ichenhauser Str. 14
D-89359 Kötz

Serienummer

G4022012

Type

ST 4048

EU-direktiver

2006/42/EC
2014/30/EU
2000/14/EC
2011/65/EU

Harmoniserte standarder

EN 60335-1:2012+A11:2014
ISO 8437-1:1989+A1
EN 12100:2010
EN 62233:2008
EN 55014-1:2006+A2:2011
EN 55014-2:1997+A2:2008

Lydeffektnivå

EN ISO 3744
målt/garantert
87 dB(A)/90 dB(A)

Samsvarsvurdering

2000/14/EC vedlegg V

Kötz, 01.07.2017



Dr. Wolfgang Hergeth
Managing Director

KÄÄNNÖS ALKUPERÄISESTÄ KÄYTTÖOHJEESTA**Sisällysluettelo**

1	Tietoa käyttöohjeesta.....	249	6.2	Laitteen kytkeminen päälle ja pois päältä (16)	257
1.1	Merkkien selitykset ja huomiosanat ...	249	6.3	Led-valon käyttö (17).....	257
2	Tuotekuvas	250	7	Työskentelyohjeita.....	257
2.1	Käyttötarkoituksen mukainen käyttö ..	250	8	Huolto ja hoito	258
2.2	Mahdollinen ennakoitavissa oleva väärä käyttö.....	250	8.1	Huoltokaavio.....	258
2.3	Toimitussisältö	250	8.2	Raapan vaihtaminen (18, 19)	258
2.4	Laitteessa käytettävät merkinnät.....	250	9	Ohjeet häiriötilanteissa	258
2.5	Turva- ja suojalaitteet.....	251	10	Kuljetus.....	260
2.6	Tuotteen kuva (01).....	251	11	Säilytys.....	260
3	Turvallisuusohjeet.....	252	11.1	Laitteen säilytys	260
3.1	Käyttörajoitukset.....	252	11.2	Akun ja laturin säilytys	261
3.2	Henkilönsuojaimet.....	252	12	Hävittäminen	261
3.3	Turvalliset työolosuhteet	252	13	Takuu ja tuotevastuu	262
3.4	Ihmisten ja eläinten turvallisuus	253	14	Alkuperäisen EU-vaatimustenmukaisuus- vakuutuksen käännös.....	262
3.5	Laiteturvallisuus	253			
3.6	Sähköturvallisuus	253			
3.7	Käyttöä koskevia turvallisuusohjeita ..	254			
4	Asennus.....	254			
4.1	Laitteen purkaminen pakkauksesta....	254			
4.2	Alapalkin asennus (02).....	254			
4.3	Väli-palkin asennus (03).....	254			
4.4	Yläpalkin asennus (04).....	255			
4.5	Johdon kiinnittäminen palkkiin (05)	255			
4.6	Säätökamman asennus (06, 07)	255			
4.7	Lumenohjaimen asennus (08).....	255			
5	Käyttöönotto/käytöstä poistaminen.....	255			
5.1	Akun lataaminen (09, 10).....	255			
5.2	Akun varaustason määrittäminen (11).....	256			
5.3	Akun laittaminen laitteeseen ja poistaminen laitteesta (12).....	256			
5.4	Virransyötön kytkeminen päälle ja pois päältä (13)	256			
6	Käyttö.....	257			
6.1	Poistosuunnan ja -etäisyyden säätäminen (14, 15).....	257			

1 TIETOA KÄYTTÖOHJEESTA

- Saksankielinen versio on alkuperäinen käyttöohje. Kaikki muut kieliversiot ovat alkuperäisen käyttöohjeen käännöksiä.
- Lue tämä käyttöohje ehdottomasti huolellisesti läpi ennen käyttöönottoa. Käyttöohjeen lukeminen on laitteen turvallisen ja häiriöttömän käytön edellytys.
- Säilytä käyttöohje aina siten, että voit tarvittaessa tarkistaa siitä tarvitsemasi laitetta koskevat tiedot.
- Luovuta käyttöohje aina laitteen mukana.
- Lue käyttöohjeeseen sisältyvät turvallisuusohjeet ja varoitukset ja noudata niitä.

1.1 Merkkien selitykset ja huomiosanat**VAARA!**

Tarkoittaa välittömän vaaran aiheuttavaa tilannetta, joka aiheuttaa kuoleman tai vakavan loukkaantumisen, jos sitä ei vältetä.

**VAROITUS!**

Tarkoittaa mahdollisesti vaarallista tilannetta, joka voi aiheuttaa kuoleman tai vakavan loukkaantumisen, jos sitä ei vältetä.

**VARO!**

Tarkoittaa mahdollisesti vaarallista tilannetta, joka voi aiheuttaa lievän tai keski- vaikean loukkaantumisen, jos sitä ei vältetä.

HUOMAUTUS!

Tarkoittaa tilannetta, joka voi aiheuttaa aineellisia vahinkoja, jos sitä ei vältetä.

**HUOMAUTUS**

Lisätietoja laitteesta ja sen käytöstä.

2 TUOTEKUVAUS

Laite on kevyt ja pienikokoinen, yksivaihteinen, akkukäyttöinen lumilinko, jossa on sähkömoottori. Se on tarkoitettu kevyen uuden lumen ja puuterilumen siirtämiseen, Lingon lapa heittää lumen yhdessä työvaiheessa suoraan poistotorven läpi. Käyttäjät ja pyörivät lapa liikuttavat laitetta koko ajan eteenpäin. Raappa pyyhkii jatkuvasti maata ja irrottaa lunta. Sen toiminta edellyttää, että käyttäjä painaa laitetta maata vasten.

Energiaa säästävä ledi parantaa näkyvyyttä hämärässä ja lumisateessa.

Akkukäytöisessä laitteessa ei ole liikumista vaikeuttavaa virtajohtoa.

2.1 Käyttötarkoituksen mukainen käyttö

Laite on tarkoitettu ainoastaan vasta sataneen, irtonaisen rännän ja lumen raivaamiseen yksityisalueilla esimerkiksi päällystetyiltä teiltä, pihoilta, autotallien edustalta, jalankulkureiteiltä ja auto-paikoilta. Raivattavien teiden ja pintojen pinnan on oltava kiinteä ja tasainen (esim. betoni- tai graniittikiveys tai asfaltti).

Tämä laite on tarkoitettu ainoastaan yksityiskäyttöön. Kaikenlainen muu käyttö ja laitteeseen tehtävät muutokset ja lisäykset katsotaan käyttötarkoituksesta poikkeavaksi käytöksi, jonka seurauksena on takuun raukeaminen, vaatimustenmukaisuuden menettäminen (CE-merkki) sekä valmistajan kaikenlaisen vastuun raukeaminen käyttäjälle tai ulkopuolisille aiheutuvista vahingoista.

2.2 Mahdollinen ennakoitavissa oleva väärä käyttö

Laite ei sovellu lumen raivaamiseen päällystämättömiltä teiltä ja pinnoilta, kuten hiekka- ja sorateiltä tai nurmikoilta. Laitteella ei voi raivata erittäin suuria lumimääriä ja korkeita kinoksia, erittäin märkää lunta tai kiinteää lunta tai jäätä.

Laitetta ei ole tarkoitettu ammattimaiseen käyttöön julkissa puistoissa ja urheilukentillä eikä maa- ja metsätaloudessa.

2.3 Toimitussisältö**HUOMAUTUS**

Akku ja laturi eivät sisälly toimitukseen, vaan ne on hankittava erikseen.

Toimitus sisältää tässä mainitut osat. Tarkista, ovatko kaikki osat mukana:

Koh-ta	Osa
1	Lumilinko
2	Poistotorvi
3	Alapalkki
4	Välipalkki
5	Yläpalkki
6	Säätökampi ja pidennysakseli
7	Sakararuuvi (9 kpl)
8	Pitkä lukkoruuvi (6 kpl)
9	Lyhyt lukkoruuvi (2 kpl)
10	Aluslevy (8 kpl)
11	Kaapelikiinnike (4 kpl)
12	Jousisokka (2 kpl)

2.4 Laitteessa käytettävät merkinnät

Symboli	Merkitys
	Käsittele laitetta erityisen varovasti!
	Lue käyttöohje ennen käyttöönottoa!

Symboli	Merkitys
	Sinkoilevien esineiden aiheuttama vaara! Älä suuntaa poistotorvea ihmisiä tai eläimiä päin!
	Muiden henkilöiden oleskelu vaara-alueella on kielletty! Noudata turvaetäisyyttä!
	Älä tartu pyöriin osiin tai astu niiden päälle! Pidä kädet, jalat ja vaatteet loitolla! Kytke laite pois päältä ennen poistotorven puhdistamista!
	Ennen laitteen huoltamista kytke virransyöttö aina pois päältä virta-avaimesta sekä poista avain ja akku! Pidä kädet, jalat ja vaatteet loitolla pyörivistä työvälaineistä tapaturmien välttämiseksi!
	Poista virta-avain ja akku heti käytön lopettamisen jälkeen!
	Käytä kuulosuojaimia!
	Suojaa silmäsi!
	Käytä suojakäsineitä!
	Älä tartu lapaan tai astu sen päälle!
	Älä tartu poistotorveen! Kytke laite pois päältä ennen poistotorven puhdistamista!

2.5 Turva- ja suojalaitteet



VAROITUS!

Loukkaantumisvaara

Vialliset ja toiminnasta poistetut turva- ja suojalaitteet voivat saada aikaan vakavia vammoja.

- Korjauta vialliset turva- ja suojalaitteet.
- Älä koskaan poista turva- ja suojalaitteita toiminnasta.

Virtakytkin

Akkukotelon vieressä akkukotelon suojuksen alla on avaimellinen virtakytkin. Kytke virransyöttö virta-avaimella pois päältä ennen huoltotoita ja taukoja tahattoman päälle kytkemisen aiheuttamien loukkaantumisten välttämiseksi.

Avaimen voi poistaa virtakytkimen ollessa off-asennossa.

Moottorin hätäkytkin

Laitteessa on turvakahva. Vaaratilanteessa päästä kaaresta / kahvasta irti. moottori ja lapa pysähtyvät.

Turvakytkin

Jotta moottorin voi käynnistää turvakahvan avulla, turvakytkin on ensin painettava pohjaan.

Ylikuormitusuoja

Jos ylikuormitus tai laitteeseen päässyt vierasesine jumiuttaa laitteen, ylikuormitusuoja laukeaa ja moottori sammuu.

Säädettävä poistotorvi

Säädä poistotorvi ja lumenohjain niin, ettei poistettu lumi aiheuta vaaraa ihmisille, eläimille tai omaisuudelle.

Käytettäessä laitetta tiellä varmistu, ettei liikenteelle aiheudu häiriöitä tai tienkäyttäjille vaaraa.

2.6 Tuotteen kuva (01)

Koh-ta	Osa
1	Ohjainpalkki (osat alapalkki, välipalkki ja yläpalkki)
2	Moottorikytkimen turvakahva
3	Moottorikytkimen turvapainike
4	Kääntökampi poistotorven kääntämiin

Koh-ta	Osa
5	Sakararuuvi kääntökammen lukitsemiseen
6	Akkukotelon suojus
7	Akkukotelo
8	Akkukotelon virtakytkin
9	Lapa
10	Raappa (18/2, näkymä alhaalta)
11	Käännettävä poistotorvi ja lumenohjain
12	Sakararuuvit lumenohjaimen kulman säätämiseen
13	Kantokahva
14	Led-valo ja virtapainike

3 TURVALLISUUSOHJEET



VAARA!

Hengenvaara ja vakavien vammojen vaara!

Tietämättömyys turvallisuus- ja käyttöohjeista voi aiheuttaa erittäin vakavia vammoja ja jopa kuoleman.

- Tutustu kaikkiin tässä käyttöohjeessa ja muissa mainituissa käyttöohjeissa annettaviin turvallisuus- ja käyttöohjeisiin ja ota ne huomioon ennen laitteen käyttöä.
- Säilytä kaikki toimitukseen sisältyvät asiakirjat tulevaa tarvetta varten.



VAROITUS!

Laitteen pyörievien osien aiheuttama vaara!

Laitteen pyöriiviin osiin tarttuminen aiheuttaa vakavia vammoja!

- Älä koskaan tartu laitteen pyöriiviin osiin!



VAROITUS!

Loukkaantumiswaara

Laitteen tahaton käynnistäminen voi aiheuttaa vakavia vammoja.

- Katkaise laitteen virransyöttö virtavaimesta aina ennen huoltotöitä ja taukoja.



HUOMAUTUS

Noudata akun ja laturin erillisissä käyttöohjeissa annettuja turvallisuusohjeita.

3.1 Käyttäjärajoitukset

- Alle 16-vuotiaat nuoret tai henkilöt, jotka eivät ole lukee-neet käyttöohjetta, eivät saa käyttää laitetta. Noudata mahdollisia käyttäjän vähimmäisi-kää koskevia kansallisia turvallisuu-smääräyksiä.
- Laitetta ei saa käyttää alkoholin, huumeiden tai lääkkeiden vaikutuksen alaisena.

3.2 Henkilönsuojaimet

- Pään ja raajojen vammojen sekä kuulovaurioiden välttämiseksi on käytettävä määräysten mukaista vaatetusta ja suojaruustusta.
- Käytettäviä henkilönsuojaimia ovat:
 - kuulonsuojaimet ja suojalasit
 - pitkät housut ja tukevat kengät
 - huolto- ja hoitotöissä suoja-käsineet.

3.3 Turvalliset työolosuhteet

- Työskentele vain päivänvalossa tai erittäin kirkkaassa keinovalaistuksessa.
- Poista työalueelta ennen työskentelyä vaaraa aiheuttavat

esineet, kuten oksat, lasin ja metallin kappaleet ja kivet, jotta laite ei osu niihin ja sinkoa niitä pois.

- Käytä laitetta vain päällyste-tyillä teillä ja pinnoilla, joilla on kiinteä, sileä päällyste.
- Varmista laitteen vakaus.

3.4 Ihmisten ja eläinten turvallisuus

- Käytä laitetta vain niihin töihin, joihin se on tarkoitettu. Käyttötarkoituksesta poikkeava käyttö voi aiheuttaa vammoja ja aineellisia vahinkoja.
- Älä koskaan käytä laitetta hiekka- tai sorapinnoilla – kiiveniskemien vaara!
- Kytke laite päälle vain, kun työskentelyalueella ei ole muita ihmisiä tai eläimiä.
- Älä koskaan käännä poistotorvea ihmisiä tai eläimiä päin.
- Pidä kädet, jalat ja muut kehonosat loitolla liikkuvasta lavasta.
- Älä katso suoraan led-valoon. Se voi aiheuttaa silmävammoja.

3.5 Laiteturvallisuus

- Käytä laitetta vain seuraavin edellytyksin:
 - Laite ei ole likainen.

- Laitteessa ei ole minkäänlaisia vaurioita.
- Kaikki käyttöelementit toimivat.

- Älä ylikuormita laitetta. Se on tarkoitettu kevyeen työskentelyyn yksityiskäytössä. Ylikuormitus vaurioittaa laitetta.
- Älä käytä laitetta, jos siinä on kuluneita tai viallisia osia. Vaihda viallisten osien tilalle aina valmistajan alkuperäisvараosat. Jos laitetta käytetään, vaikka siinä on kuluneita tai viallisia osia, valmistajalle ei voida esittää takuuvaatimuksia.



HUOMAUTUS

Korjaustöitä saavat suorittaa ainoastaan pätevät ammattiliikkeet tai huoltopisteet.

3.6 Sähköturvallisuus

- Oikosulkujen ja sähköosien vioittumisen välttämiseksi:
 - Suojaa laite kosteudelta äläkä käytä sitä sateessa.
 - Älä puhdistaa laitetta vesisuihkulla.
 - Älä avaa laitetta.

3.7 Käyttöä koskevia turvallisuusohjeita

- Älä koskaan jätä käyttövalmistaa laitetta ilman valvontaa.
- Seuraavissa tilanteissa sammuta moottori, odota laitteen pysähtymistä ja poista akku:
 - kun laite on ilman valvontaa
 - ennen tarkistuksia, puhdistamista ja huoltamista
 - Ilmenee häiriöitä tai epätavallista ääntä
 - ennen jumiutuneiden osien (esim. lapojen) tai tukosien irrottamista
 - On koskettu vaarallisiin tai vieraisiin esineisiin
- Älä koskaan nosta tai kannaa laitetta moottorin ollessa käynnissä.
- Työnnä laitetta aina eteenpäin lunta lingotessasi, älä koskaan kulje sen kanssa takaperin. Älä koskaan vedä laitetta itseesi päin.
- Älä aja laitteella esteiden, kusten oksien tai puunjuurten, yli.
- Sammuta moottori, jos ylität jonkin muun alueen kuin sen, jolta lunta poistetaan.
- Jos laite on ollut kosketuksessa vaarallisten tai vieraiden esineiden kanssa, tarkista

mahdolliset vauriot. Korjauta vaurioitunut laite.

4 ASENNUS



VAROITUS!

Puutteellisen asennuksen aiheuttama loukkaantumisvaara!

Puutteellisesti asennetun laitteen käyttö voi aiheuttaa vakavia vammoja.

- Käytä vain täydellisesti asennettua laitetta!
- Laita akku laitteeseen vasta, kun sen asennus on valmis!
- Tarkista aina ennen turva- ja suoja-laitteiden kytkemistä toimintaan, että ne ovat paikallaan ja toimintakykyiset!

4.1 Laitteen purkaminen pakkauksesta

1. Poista kaikki osat pakkauksesta.
2. Tarkista, onko toimitus täydellinen (katso *Lu-ku 2.3 "Toimitussisältö", sivu 250*).
3. Tarkista kaikki osat kuljetusvaurioiden varalta.
Jos havaitset vaurioita tai osia puuttuu, ota välittömästi yhteyttä jälleenmyyjään, jolta ostit laitteen.

4.2 Alapalkin asennus (02)

1. Laita alapalkin (02/1) päät putkien päitä (02/2) vasten (02/a) siten, että alapalkin ja putkien päiden reiät ovat kohdakkain.
2. Pistä reikiin kaksi pitkää lukkoruuvia (02/3) sisäkautta.
3. Laita kullekin lukkoruuville aluslevy (02/4).
4. Kierrä sakarakahvat (02/5) lukkoruuveille ja kiristä ne tiukalle.

4.3 Välipalkin asennus (03)

1. Laita välipalkin (03/1) päät alapalkille (03/2; 03/a) siten, että välipalkin ja alapalkin reiät ovat kohdakkain. Säätkammen ohjaimen (03/3) on osoitettava ylöspäin.
2. Pistä reikiin kaksi pitkää lukkoruuvia (03/4) sisäkautta.
3. Laita kullekin lukkoruuville aluslevy (03/5).
4. Kierrä sakarakahvat (03/6) lukkoruuveille ja kiristä ne tiukalle.

4.4 Yläpalkin asennus (04)

1. Laita yläpalkin (04/1) päät välipalkille (04/2; 04/a) siten, että yläpalkin ja välipalkin reiät ovat kohdakkain. Moottorikytkimen, turvakahvan, kahvan ja led-valon on osoitettava ylöspäin.
2. Pistä reikiin kaksi pitkää lukkoruuvia (04/3) sisäkautta.
3. Laita kullekin lukkoruuvulle aluslevy (04/4).
4. Kierrä sakarakahvat (04/5) lukkoruuveille ja kiristä ne tiukalle.

4.5 Johdon kiinnittäminen palkkiin (05)

1. Kiinnitä moottorikytkimen johto (05/1) kaapelikiinnikkeellä (05/2) välipalkkiin ja alapalkkiin.
2. Kiinnitä led-valon johto (05/3) kaapelikiinnikkeellä (05/2) välipalkkiin ja alapalkkiin.

4.6 Säätokamman asennus (06, 07)

Säätokamman liittäminen pidennysakseliin (06).

1. Pujota säätokampi (06/1) yläkautta välipalkin ohjaimen (06/2) läpi (06/a).
2. Laita säätokampi pidennysakselin pidikkeeseen (06/3) vasteeseen asti (06/b).
3. Kohdista säätokampi ja pidennysakseli toisiinsa nähdessä niin, että niiden aukot ovat kohdakkain.
4. Työnnä jousisokka (06/4) molempien aukkojen läpi (06/c) niin pitkälle, että se lukittuu.

Säätokamman asennus ja kiinnittäminen laitteeseen (07)

1. Laita pidennysakseli (07/1) laitteen pidikkeeseen (07/2; 07/a).
2. Kierrä pidennysakselia niin, että sen aukko on kohdakkain pidikkeen aukon kanssa.
3. Työnnä jousisokka (07/3) molempien aukkojen läpi (07/b) niin pitkälle, että se lukittuu.
4. Kierrä sakarakahva (07/4) ohjaimelle (07/5) ja kiristä sitä hieman säätokamman kiinnittämiseksi (07/c).

4.7 Lumenohjaimen asennus (08)

1. Pistä lumenohjain (08/1) pistotorveen (08/2) niin, että vasen ja oikea kieleke (08/3) lukittuvat lumenohjaimen koloihin.
2. Pistä kaksi lyhyttä lukkoruuvia (08/4) sisäkautta pistotorven aukkojen läpi.
3. Laita kullekin lukkoruuvulle aluslevy (08/5).
4. Kierrä sakarakahvat (08/6) lukkoruuveille ja kiristä ne tiukalle.

5 KÄYTTÖÖNOTTO/KÄYTÖSTÄ POISTAMINEN

5.1 Akun lataaminen (09, 10)

Akku ja laturi eivät sisälly toimitukseen. Seuraavia AL-KO-akkuja ja -latureita voi käyttää laitteessa:

Tuote	Nimike	Tuotenumero
Litium-ioni-akku	B150 Li (B05-3640)	113280
Litium-ioni-akku	B150 Li (B05-3650)	113524
Laturi	C05-4230	113281

Akku on ladattu osittain. Lataa akku täyteen ennen ensimmäistä käyttökertaa. Akku voidaan ladata milloin tahansa. Lataamisen keskeyttäminen ei vioita akkua.



HUOMAUTUS

Noudata akun ja laturin erillisissä käyttöohjeissa annettavia yksityiskohtaisia tietoja.



VARO!

Tulipalon vaara ladattaessa!





Laturi lämpenee latauksen aikana. Jos laturi on sijoitettu helposti syttyvälle alustalle eikä tuuletuminen ole riittävää, syntyy tulipalon vaara.

- Käytä laturia aina palamattomalla alustalla ja palamattomassa ympäristössä.

1. Työnnä akku (09/1) laturiin (09/2) ja liitä verkkopistoke (09/3) pistorasiaan. Lataus alkaa ja käyttötilan ilmaiseva ledi (09/4) vilkkuu vihreänä.
2. Tarkkaile led-merkkivaloa (09/4). Akun täyteen lataaminen kestää n. 1,5 tuntia. Lataaminen päättyy automaattisesti, kun akku on ladattu täyteen. Tällöin ledi (09/4) palaa jatkuvasti vihreänä.
3. Vedä verkkopistoke (09/3) irti, kun ledi (09/4) palaa jatkuvasti vihreänä.
4. Paina akun alapuolella olevaa lukituspainiketta ja pidä se pohjassa.
5. Poista akku (09/1) laturista (09/2).

Laturin tilanäytöt (10)

Laturin ledi (10/1) ilmaisee akun varaustason ja laturin käyttötilan. Laturin symbolit (10/2) havainnollistavat näitä tiloja:

Symboli	Ledi ja varaustila
	Ledi palaa vihreää valoa: Akku on ladattu täyteen.
	Ledi vilkkuu vihreää valoa: Akkua ladataan.
	Ledi palaa punaista valoa: Laturissa ei ole akkua.
	Ledi vilkkuu punaista valoa: Akku on liian kuuma, joten sitä ei ladata.

5.2 Akun varaustason määrittäminen (11)

Акун etupuolella on ohjauspaneeli, jossa on painike (11/1) ja ledit varaustason näyttöä varten (11/2–11/5).

1. Paina painiketta (11/1). Varaustason merkkivalot syttyvät akun varaustason mukaan.
2. Totea varaustaso, ks. Akun varaustason näytöt -jakso.

Акун varaustason näytöt

Ledit	Акун varaustaso
Vihreä (11/2)	Akku on ladattu täyteen eli varaus on 100 %.
Vihreä (11/3, 11/4)	Akusta on ladattu yli 50 %.
Vihreä (11/4)	Akusta on ladattu alle 50 %.
Punainen (11/5)	Акун varaus on täysin purkautunut tai se on kuumentunut/jäähtynyt liikaa.

5.3 Akun laittaminen laitteeseen ja poistaminen laitteesta (12)

HUOMAUTUS!

Huomio – akun vaurioitumisvaara

Jos akku jätetään laitteeseen käytön jälkeen, akku voi vaurioitua.

- Poista akku laitteesta välittömästi käytön päätyttyä ja säilytä se pakkaselta suojassa.
- Laita akku takaisin laitteeseen vasta juuri ennen käytön aloittamista.

Акун laittaminen laitteeseen

1. Taita akkukotelon suojus (12/1) auki.
2. Työnnä akku (12/2) yläkautta niin pitkälle akkukoteloon (12/3), että se lukittuu paikalleen.
3. Akkukotelon suojuksen sulkeminen

Акун poistaminen

1. Paina akun vapautuspainiketta (12/4) ja pidä se painettuna.
2. Poista akku.

5.4 Virransyötön kytkeminen päälle ja pois päältä (13)

Akkukotelon vierisellä virtakytkimellä katkaistaan ja kytketään koko laitteen virransyöttö.



VAROITUS!

Loukkaantumisvaara

Laitteen tahaton käynnistäminen voi aiheuttaa vakavia vammoja.

- Katkaise laitteen virransyöttö virta-avaimesta aina ennen huoltotoita ja taukoja.

Virransyötön kytkeminen päälle

1. Taita akkukotelon suojus (13/1) auki.
2. Kierrä virta-avain (13/2) oikealle on-asentoon (kohta I; 13/a). Tällöin laitteen käyttöjännite kytketty päälle, mutta laite ei vielä käynnisty.
3. Sulje akkukotelon suojus.
4. Laitteen kytkeminen päälle: katso *Luku 6.2 "Laitteen kytkeminen päälle ja pois päältä (16)", sivu 257.*

Virransyötön kytkeminen pois päältä

1. Kierrä virta-avain (13/2) vasemmalle off-asentoon (kohta 0; 13/a).



HUOMAUTUS

Avaimen voi poistaa virtakytkimen ollessa off-asennossa.

2. Poista akku laitteesta välittömästi käytön päätyttyä ja lataa ja säilytä se pakkaselta suojassa. Laita akku takaisin laitteeseen vasta juuri ennen käytön aloittamista.

6 KÄYTTÖ

6.1 Poistosuunnan ja -etäisyyden säätäminen (14, 15)



VAROITUS!

Sinkoilevia esineitä!

Ulos sinkoavien esineiden aiheuttama tapaturmavaara ja omaisuusvahinkojen vaara!

- Älä koskaan käännä poistotorvea päin ihmisiä, eläimiä, ikkunoita, autoja tai ovia.

Poistosuunnan säätäminen

1. Avaa sakararuuvilla (14/1) säätökammen (14/2) kiinnitys.
2. Käännä poistotorvi (14/3) säätökampea kääntämällä haluttuun suuntaan (14/a).
3. Kiinnitä säätökampi (14/2) sakararuuvilla (14/1), jotta poistotorvi ei pääse kääntymään vahingossa.

Poistoetäisyyden säätäminen

1. Avaa sakararuuveilla (15/1) lumenohjaimen (15/2) kiinnitys.
2. Liikuta lumenohjainta ylös- tai alaspäin (15/a):
 - Pidennä poistoetäisyyttä säätämällä lumenohjainta ylöspäin.
 - Lyhennä poistoetäisyyttä säätämällä lumenohjainta alaspäin.
3. Lukitse lumenohjain paikalleen sakararuuveilla (15/3).

6.2 Laitteen kytkeminen päälle ja pois päältä (16)

Laitteen saa kytkeä päälle vain tasaisella alustalla. Alustalla ei saa olla vieraita esineitä, kuten kiviä. Älä nosta tai kallista laitetta käynnistämisen yhteydessä.

Laitteen kytkeminen päälle

1. Virransyötön kytkeminen päälle: katso *Luku 5.4 "Virransyötön kytkeminen päälle ja pois päältä (13)", sivu 256.*
2. Paina turvapainiketta (16/1) ja pidä se painettuna (16/a).
3. Vedä moottorin turvakahva (16/2) työntöaisaa (16/3) kohti (16/). Moottori ja lapa käynnistyvät.
4. Vapauta turvapainike ja pidä moottorin turvakahva pohjassa.



HUOMAUTUS

Moottorin hätäkytkin ei luku. Työntöaisasta on pidettävä kiinni koko työskentelyn ajan.

Laitteen kytkeminen pois päältä

1. Päästä moottorin hätäkytkimestä irti. Se palautuu automaattisesti lähtöasentoon.
2. Odota, kunnes lapa pysähtyy.
3. Virransyötön kytkeminen pois päältä: katso *Luku 5.4 "Virransyötön kytkeminen päälle ja pois päältä (13)", sivu 256.*



VAROITUS!

Laitteen pyörivien osien aiheuttama vaara!

Laitteen pyöriiviin osiin tarttuminen aiheuttaa vakavia vammoja!

- Älä koskaan tartu laitteen pyöriiviin osiin!

6.3 Led-valon käyttö (17)

Led-valon korkeussäätö

1. Siirrä led-valoa (17/1) ylös- tai alaspäin (17/a), kunnes työalue on valaistu toivotulla tavalla.

Led-valon syyttämisen ja sammuttaminen

1. Paina keinukytkintä (17/2):
 - Asennossa I valo on päällä.
 - Asennossa 0 valo on pois päältä.



VARO!

Häikäisyvaara!

Kirkas led-valo voi häikäistä silmiä!

- Älä koskaan katso led-valoon sen ollessa päällä!
- Älä koskaan suuntaa led-valoa muita ihmisiä tai eläimiä päin!

7 TYÖSKENTELYOHJEITA

- Tee lumityöt heti lumisateen jälkeen, sillä lumi on silloin vielä irtonaista. Myöhemmin lumen alakerros jäätyy, ja lumen raivaaminen vaikeutuu.
- Käännä poistotorvi mahdollisuuksien mukaan sellaisen asentoon, että tuuli puhaltaa lunta pois päin.
- Poista lunta niin, että raivatut lumikaistat liittymättä keskenään hieman.

- Jos lumi on märkää ja raskasta tai kinokset korkeita, puolita kaistan leveys ja työnnä lumilinko eteenpäin hitaasti. Se estää laitteen tukkeutumista.
- Pyörille ja poistoputken pintaan voi ennen käyttöä suihkuttaa tarttumista estävää ainetta (suksivahaa, teflon- tai silikonisuihketta) tukkiutumisen välttämiseksi. Tarkista suihkeen ympäristöominaisuudet ja käyttökelpoisuus laitteen kannalta ja noudata suihkepullon etiketissä annettavia valmistajan ohjeita!
- Poista tukkeumat lumilingosta kaapimella tai kepillä, älä koskaan käsillä! Kytke lumilinko ennen tukkeumien poistamista kokonaan pois päältä!

8 HUOLTO JA HOITO



VARO!

Loukkaantumisvaara

Laitteen teräväreunaiset ja liikkuvat osat voivat aiheuttaa tapaturmia.

- Käytä huolto-, hoito- ja puhdistustöissä aina suojakäsineitä!
- Sammuta laite ja poista akku!

HUOMAUTUS!

Voitelun aiheuttama vaurioitumisvaara

Laite on voideltu tehtaalla. Lisävoitelu voi vaurioittaa laitetta.

- Älä voitele laitetta.

8.1 Huoltokaavio

Ennen jokaista käyttökertaa

- Tee silmämääräinen tarkistus aina ennen laitteen käyttöä.
- Tarkista turvalaitteiden, hallintalaitteiden, joih-
tojen ja ruuviiliitosten mahdolliset vauriot ja kiinnityksen pitävyys.
- Vaihda vaurioituneet osat ennen käyttöä.

Jokaisen käyttökerran jälkeen

- Puhdista poistotorvi, kahvat ja verhoilu.
- Poista akku laitteesta ja säilytä se pakkaselta suojassa.

Tarvittaessa

- Tarkista raappa ja vaihda se, jos se on kulunut.

Kerran käyttökaudessa

Tarkastuta ja huollata laite ammattikorjaamossa.

8.2 Raapan vaihtaminen (18, 19)

1. Kytke laite pois päältä virtakytkimestä ja poista akku laitteesta.
2. Kallista laite niin, että sen etusivu vastaa maahan.
3. Avaa kuluneen raapan (18/2) ruuvit (18/1).
4. Poista raappa.
5. Laita laitteeseen uusi raappa ja suorista se.
6. Kierrä ruuvit takaisin paikalleen.
7. Tarkista raapan asento. Raapan on oltava kuvan (19) mukaisessa asennossa.

9 OHJEET HÄIRIÖTILANTEISSA



VARO!

Loukkaantumisvaara

Laitteen teräväreunaiset ja liikkuvat osat voivat aiheuttaa tapaturmia.

- Käytä huolto-, hoito- ja puhdistustöissä aina suojakäsineitä!
- Sammuta laite ja poista akku!



HUOMAUTUS

Jos häiriötä ei ole mainittu tässä taulukossa tai et saa korjattua sitä itse, ota yhteyttä asiakaspalveluumme.

Häiriö	Syy	Korjaaminen
Moottori ei toimi.	Virransyöttö on katkaistu virta-avaimella.	Kytke virransyöttö päälle virta-avaimella.
	Akku ei ole (kunnolla) paikallaan.	Laita akku kunnolla paikalleen.
	Akku on tyhjä.	Lataa akku.
	Lapa on jumiutunut tai poistotorvi tukossa.	<ol style="list-style-type: none"> 1. Kytke laite pois päältä virta-avaimella ja poista akku. 2. Poista lumi laitteesta kaapimella tai kepillä.
	Johto tai kytkin on vaurioitunut.	Älä käytä laitetta! Ota yhteyttä AL-KO-huoltoon.
Moottorin teho alenee.	Akku on tyhjä.	Lataa akku.
	Poistotorvessa on liikaa lunta.	<ol style="list-style-type: none"> 1. Kytke laite pois päältä virta-avaimella ja poista akku. 2. Poista lumi laitteesta kaapimella tai kepillä.
Moottori pysähtyy lumitöiden aikana.	Moottori on ylikuormittunut, ylikuormitusuoja on lauennut. Poistotorvessa on vieraita esineitä.	<ol style="list-style-type: none"> 1. Kytke laite pois päältä virta-avaimella ja poista akku. 2. Poista lumi ja vieraat esineet laitteesta kaapimella tai kepillä.
	Akku on tyhjä.	Lataa akku.
Laite ei linkoa lunta.	Lapa on jumiutunut tai poistotorvi tukossa.	<ol style="list-style-type: none"> 1. Kytke laite pois päältä virta-avaimella ja poista akku. 2. Poista lumi laitteesta kaapimella tai kepillä.
	Käyttöhihna on repeytynyt tai löystynyt.	Älä käytä laitetta! Ota yhteyttä AL-KO-huoltoon.
Laite ei poista lunta maasta.	Raappa on kulunut.	Vaihda raappa. Ota yhteyttä AL-KO-huoltoon.
Akun käyttöaika lyhenee huomattavasti.	Lumi on liian märkää tai kiinos liian korkea.	<ul style="list-style-type: none"> ■ Kavenna poistettavan lumikaistan leveyttä. ■ Työnnä laitetta eteenpäin tavallista hitaammin. ■ Tee lumityöt heti lumisateen jälkeen.
	Akun kestoikä on päättynyt.	Vaihda akku. Käytä vain valmistajan alkuperäisiä varusteita.

Häiriö	Syy	Korjaaminen
Akkua ei voi ladata.	Akun kontaktit ovat likaiset.	Puhdista akun kontaktit muulla kuin metalliesineellä ja suihkuta niihin kontaktisuihketta. Älä kytke akun kontakteja metalliesineellä oikosulkuun!
	Akku tai laturi on vioittunut.	■ Tilaa varaosat AL-KO:ta.
	Akku on liian kuuma.	■ Anna akun jäähtyä.

10 KULJETUS



HUOMAUTUS

Akun nimellisen energiamäärä on yli 100 Wh! Noudata sen vuoksi seuraavia kuljetusohjeita!

Laitteeseen sisältyvää litium-ioniakkua on käsiteltävä vaarallisia aineita koskevan lainsäädännön mukaisesti, mutta sen kuljetusta koskevat yksinkertaistetut ehdot:

- Yksityinen käyttäjä saa kuljettaa akkua tielikenteessä ilman erityisehtoja, jos se on pakattu vähittäiskauppaan soveltuvalla tavalla ja kuljetuksen luonne on yksityinen.
- Myös ammattimaiset käyttäjät, jotka kuljettavat laitetta pääasialliseen työhönsä liittyen (esim. kuljetukset työmaalle tai esittelyt), voivat soveltaa yksinkertaistettua menettelyä.

Molemmissa tapauksissa on ehdottomasti varmistettava soveltuvin toimenpitein, ettei sisältö pääse ulos pakkauksesta. Muissa tapauksissa on ehdottomasti noudatettava vaarallisia aineita koskevia määräyksiä! Jos niitä ei noudateta, lähettäjälle ja mahdollisesti myös kuljettajalle voidaan tuomita huomattava rangaistus.

Muita kuljetusta ja lähettämistä koskevia ohjeita

- Vain vahingoittumattomia litium-ioniakkuja saa kuljettaa ja lähettää!
- Kuljeta akkua aina alkuperäispakkauksessa tai vaaralliselle aineelle sopivassa laatikossa (ei tarpeen, jos akun nimellisen energiamäärä on alle 100 Wh).
- Teippaa akun paljaat kontaktit oikosulkujen välttämiseksi.
- Estä akun liikkuminen pakkauksessa akun vaurioitumisen välttämiseksi.
- Tarkista, että lähetyksmerkinnät ja -asiakirjat ovat virheettömät kuljetuksen tai lähetyksen

(esim. pakettipalvelun tai huolintaliikkeen toimesta) aikana.

- Selvitä etukäteen, hoitaako haluamasi palveluntarjoaja kyseisen kaltaisia kuljetuksia, ja ilmoita lähetyksestä.

Suosittellemme pyytämään lähetyksen valmisteluissa apua vaarallisten aineiden asiantuntijalta. Noudata myös mahdollisia kansallisia erityismääräyksiä.

11 SÄILYTYS

11.1 Laitteen säilytys

1. Kytke laite pois päältä virtakytkimestä ja poista akku laitteesta.
2. Poista akku.
3. Anna moottorin jäähtyä.
4. Puhdista laite perusteellisesti.
5. Hankaa kaikkiin metalliosiin ohuesti öljyä tai siilikonia, joka suojaa niitä ruostumiselta.
6. Laitteen säilytys:
 - Taita työntöaisa kokoon.
 - Kallista laite maahan etupuoli alaspäin siten, että se on pystysuorassa.
 - Säilytä laite kuivassa, puhtaassa ja pakkaselta suojatussa paikassa.
 - Suojaa laite pölyltä hengittävstä materiaalista valmistetulla peitteellä. Älä käytä muovikalvoa, jotta sen alle ei kerry kosteutta.



VARO!

Loukkaantumisvaara

Jos laite on säilytyksen aikana lasten ja asiattomien henkilöiden ulottuvilla, voi seurauksena olla tapaturmia.

- Laitteen säilytyksen ajan akun on aina oltava pois paikaltaan.
- Säilytä laite lasten ja asiattomien ulottumattomissa.

11.2 Akun ja laturin säilytys



HUOMAUTUS

Noudata akun ja laturin erillisiä käyttöohjeita.

12 HÄVITTÄMINEN

Sähkö- ja elektroniikkalaitteita koskevaan lakiin liittyviä huomautuksia



- Käytöstä poistetut sähkö- ja elektroniikkalaitteet eivät kuulu sekajätteeseen, vaan ne on toimitettava erilliseen keräykseen!
- Käytöstä poistetut paristot tai akut, joita ei ole asennettu kiinteästi laitteeseen, on poistettava ennen laitteen luovuttamista keräyspisteeseen! Niiden hävittämisestä on säädetty erikseen paristoja ja akkuja koskevassa lainsäädännössä.
- Sähkö- ja elektroniikkalaitteiden omistajat/käyttäjät ovat lain nojalla velvollisia palauttamaan laitteet, kun ne on poistettu käytöstä.
- Loppukäyttäjä on vastuussa siitä, että hänen henkilökohtaiset tietonsa poistetaan hävitettävästä laitteesta!

Yliviivattua jätteastiaa esittävä symboli tarkoittaa, että sähkö- ja elektroniikkalaitteita ei saa hävittää kotitalousjätteen mukana.

Käytöstä poistetut sähkö- ja elektroniikkalaitteet voidaan luovuttaa maksutta seuraaviin vastaanotopisteisiin:

- Kunnalliset jäte- tai keräyspisteet (esim. kuntien jäteasemat)
- Sähkölaitteiden myyntipisteet (tavanomaiset liikkeet ja online-myyjät), jos kauppias on velvoitettu ottamaan laitteet vastaan tai tarjoavat tämän palvelun vapaaehtoisesti.

Nämä tiedot ovat voimassa vain laitteille, jotka asennetaan ja myydään Euroopan Unioniin kuuluvissa maissa ja joita koskee direktiivi 2012/19/EU. Euroopan unionin ulkopuolisissa maissa voi olla näistä poikkeavia määräyksiä sähkö- ja elektroniikkalaitteiden hävittämisestä.

Paristoja ja akkuja koskeva lainsäädäntö



- Käytöstä poistetut paristot ja akut eivät kuulu kotitalousjätteisiin, vaan ne on toimitettava erilliseen keräykseen!
- Käyttö- tai asennusohjeesta löydettyä tietoa niiden tyypistä ja kemiallisesta koostumuksesta sekä siitä, miten paristot ja akut voidaan poistaa sähkölaitteesta turvallisesti.
- Paristojen ja akkujen omistajat/käyttäjät ovat lain nojalla velvollisia palauttamaan ne, kun ne on poistettu käytöstä. Palautusvelvollisuus koskee kotitalouksille tyypillisiä määriä.

Käytöstä poistetut paristot ja akut voivat sisältää haitallisia aineita tai raskasmetalleja, jotka voivat aiheuttaa vahinkoa ympäristölle ja terveydelle. Niiden suojaamiseksi on tärkeää hyödyntää käytöstä poistetut paristot ja akut ja käyttää uudeelleen niiden sisältämät resurssit.

Yliviivattua jätteastiaa esittävä symboli tarkoittaa, että paristoja ja akkuja ei saa hävittää kotitalousjätteen mukana.

Jos jätteastiasymbolin alapuolella on lisäksi tunnus Hg, Cd tai Pb, ne tarkoittavat seuraavaa:

- Hg: Akku sisältää yli 0,0005 % elohopeaa
- Cd: Akku sisältää yli 0,002 % kadmiumia
- Pb: Akku sisältää yli 0,004 % lyijyä

Akut ja paristot voidaan luovuttaa maksutta seuraaviin vastaanotopisteisiin:

- Kunnalliset jäte- tai keräyspisteet (esim. kuntien jäteasemat)
- Paristojen ja akkujen myyntipisteet
- Käytöstä poistettujen paristojen ja akkujen yhteiseen vastaanottojärjestelmään kuuluvat vastaanotopisteet
- Valmistajan vastaanotopiste (jos se ei kuulu yhteiseen vastaanottojärjestelmään)

Nämä tiedot koskevat ainoastaan Euroopan unioniin jäsenvaltioissa myytäviä akkuja ja paristoja, jotka ovat direktiivin 2006/66/EY alaisia. Euroopan Unionin ulkopuolisissa maissa voimassa olevat määräykset akkujen ja paristojen hävittämisestä voivat poiketa näistä.

13 TAKUU JA TUOTEVASTUU

Jos laitteessa esiintyy lakisääteisenä tuotevastuuaikana materiaali- tai valmistusvirheitä, meillä on oikeus valintamme mukaan joko korjata ne tai vaihtaa virheellinen osa uuteen. Tuotevastuun voimassaoloaika määräytyy laitteen ostomaan lainsäädännön mukaan.

Takuu on voimassa vain, kun:

- tätä käyttöohjetta noudatetaan
- laitetta käsitellään asianmukaisesti
- käytetään alkuperäisvaraosia.

Takuu raukeaa, jos:

- laitetta yritetään korjata omavaltaisesti
- laitteeseen tehdään omavaltaisia teknisiä muutoksia
- Laitetta käytetään sen käyttötarkoituksen vastaisesti.

Takuu ja tuotevastuu eivät koske:

- tavallisesta käytöstä johtuvia maalipinnan vaurioita
- kulutusosia, joita ei ole kehystetty [xxxxxx (X)] varaosaluettelossa,

Takuu- ja tuotevastuuaika alkavat siitä, kun ensimmäinen loppukäyttäjän ostaa laitteen. Ratkaiseva on ostokuitin päivämäärä. Ota yhteys laitteen myyjään tai lähimpään valtuutettuun huoltopisteeseen ja esitä takuutodistus ja alkuperäinen ostokuitti. Edellä sanotulla ei ole vaikutusta ostajan oikeuteen esittää myyjälle tuotevastuulainsäädännön piiriin kuuluvia vaatimuksia.

14 ALKUPERÄISEN EU-VAATIMUSTENMUKAISUUSVAKUUTUKSEN KÄÄNNÖS

Vakuutamme täten, että tämä tuote täyttää markkinoille tuodussa muodossaan yhdenmukaistettujen EU-direktiivien, EU-turvallisuusstandardien ja tuotekohtaisten standardien vaatimukset.

Tuote

Akkukäyttöinen lumilinko

Valmistaja

AL-KO Geräte GmbH
Ichenhauser Str. 14
D-89359 Kötz

Asiakirjojen kokoamiseen valtuutettu henkilö

Andreas Hedrich
Ichenhauser Str. 14
D-89359 Kötz

Sarjanumero

G4022012

Tyyppi

ST 4048

EU-direktiivit

2006/42/EY

2014/30/EU

2000/14/EY

2011/65/EU

Yhdenmukaistetut standardit

EN 60335-1:2012+A11:2014

ISO 8437-1:1989+A1

EN 12100:2010

EN 62233:2008

EN 55014-1:2006+A2:2011

EN 55014-2:1997+A2:2008

Äänitehotaso

EN ISO 3744

mitattu/taattu

87 dB(A) / 90 dB(A)

Vaatimustenmukaisuuden arviointi

2000/14/EY liite V

Kötz, 1.7.2017



Dr. Wolfgang Hergeth
Managing Director

ALGUPÄRASE KASUTUSJUHENDI TÕLGE

Sisukord

1	Selle kasutusjuhendi kohta	263	6.2	Seadme sisse-/väljalülitamine (16).....	271
1.1	Sümbolite ja märksõnade seletus	263	6.3	LED-lambi kasutamine (17)	271
2	Toote kirjeldus	264	7	Tööjuhised.....	271
2.1	Otstarbekohane kasutamine	264	8	Hooldus	272
2.2	Võimalik prognoositav väärkasutamine	264	8.1	Hooldusplaan.....	272
2.3	Tarnekomplekt	264	8.2	Kaabitsserva vahetamine (18, 19).....	272
2.4	Sümbolid seadmel.....	264	9	Abi tõrgete korral	272
2.5	Ohutus- ja kaitseseadised	265	10	Transportimine	274
2.6	Toote ülevaade (01)	265	11	Hoiulepanek	274
3	Ohutusjuhised	266	11.1	Seadme hoiustamine	274
3.1	Kasutaja	266	11.2	Aku ja laadija hoiustamine	274
3.2	Isiklik kaitsevarustus	266	12	Jäätmekäitus	275
3.3	Ohutus töökohal	266	13	Garantii.....	276
3.4	Inimeste ja loomade ohutus	267	14	Algupärase EÜ vastavusdeklaratsiooni tõlge.....	276
3.5	Seadme ohutus	267			
3.6	Elektriohutus	267			
3.7	Ohutusjuhised kasutamise kohta	267			
4	Monteerimine	268			
4.1	Seadme lahtipakkimine	268			
4.2	Alumise pideme monteerimine (02) ...	268			
4.3	Vahapideme monteerimine (03).....	268			
4.4	Ülapideme monteerimine (04).....	268			
4.5	Kaabli kinnitamine pidemele (05)	269			
4.6	Reguleerimisvända monteerimine (06, 07).....	269			
4.7	Lumesuunaja monteerimine (08)	269			
5	Kasutuselevõtt / kasutuselt kõrvaldamine	269			
5.1	Aku laadimine (09, 10)	269			
5.2	Aku laetuse taseme väljaselgitamine (11).....	270			
5.3	Aku paigaldamine ja eemaldamine (12).....	270			
5.4	Toitevarustuse sisse- ja väljalülitamine (13).....	270			
6	Kasutamine.....	271			
6.1	Viskesuuna ja -laiuse reguleerimine (14, 15).....	271			

1 SELLE KASUTUSJUHENDI KOHTA

- Saksakeelne versioon on alapärane kasutusjuhend. Kõik teised keeleversioonid on alapärase kasutusjuhendi tõlged.
- Lugege kasutusjuhend enne aku kasutuselevõttu kindlasti tähelepanelikult läbi. See on ohutu töö ja rikkevaba käsitsemise eeldus.
- Hoidke kasutusjuhendit alati sellises kohas, kust te selle vajadusel kiiresti üles leiате.
- Andke seade edasi teisele isikule ainult koos kasutusjuhendiga.
- Lugege kindlasti selles kasutusjuhendis olevaid ohutusjuhiseid ja hoiatusi.

1.1 Sümbolite ja märksõnade seletus

**OHT!**

Tähistab vahetult ohtlikku olukorda, mille eiramine toob kaasa surmava või raske vigastuse.

**HOIATUS!**

Tähistab võimalikku ohtlikku olukorda, mille eiramine võib tuua kaasa surmava või raske vigastuse.

**ETTEVAATUST!**

Tähistab võimalikku ohtlikku olukorda, mille eiramine võib tuua kaasa kerge või mõõduka vigastuse.

TÄHELEPANU!

Tähistab ohtlikku olukorda, mille eiramine võib tuua kaasa materiaalse kahju.

**MÄRKUS**

Erijuhised arusaamise ja käsitlemise parandamiseks.

2 TOOTE KIRJELDUS

See seade on kerge ja kompaktn üheastmeline elektrimootoriga akulume puhur, mis sobib kerge äsja sadanud ja koheva lume koristamiseks. Lumi kogutakse koristussaha abil kokku ja suunatakse sama töökäiguga läbi väljaviskekanali. Nii kasutaja kui ka pöörlev koristussahk liigutavad seadet edasisuunas. Kaabitsserv libiseb pinnasel ja kaabib lume lahti. Selleks peab kasutaja seadet vastu maapinda suruma.

Energiasäästlik LED-lamp tagab pimedas ja sombuste ilmadega parema nähtavuse.

Tänu akutoitele pole segavat toitekaablit.

2.1 Otstarbekohane kasutamine

See seade on mõeldud üksnes äsja maha sadanud, lahtise lõrtsi ja koheva lume koristamiseks eramajapidamiste kõvakattega teedelt ja pindadelt, nt sisehoovist, garaaži sissesõiduteelt, jalgteelt ja parkimiskohtadelt. Koristatavad teed ja pinnad peavad olema tugeva katte ja sileda pinnaga, nt betoonkatendi, graniitkatendi või asfaltkatendiga.

See seade on mõeldud kasutamiseks üksnes oma tarbeks. Igasugune muu kasutamine ning ümber- ja juurdeehitused muudavad seadme otstarvest ja tühistavad garantii ja vastavuskinnituse (CE-märgis), samuti ei vastuta tootja sellisel juhul kasutajale ja kolmandatele isikutele tekkiva kahju eest.

2.2 Võimalik prognoositav väärkasutamine

Seade ei sobi lume koristamiseks ilma kõvakatte teedelt ja pindadelt, nt killustikkattega pindadelt, kruusateedelt või rohtpindadelt. Rohket ja suurtes hangedes lund, väga märga lund ning kinnisõidetud lund ja jääd ei saa selle seadmega enam kõrvaldada.

Seade ei ole ette nähtud ärieesmärgil kasutamiseks avalikes parkides ja spordiväljakutel, samuti mitte kasutamiseks põllu- ja metsamajanduses.

2.3 Tarnekomplekt**MÄRKUS**

Aku ja laadija ei kuulu tarnekomplekti ja tuleb osta eraldi.

Tarnekomplekti kuuluvad siin loetletud osad. Kontrollige, kas kõik osad on olemas.

Nr	Osa
1	Lumepuhur
2	Väljaviskekanal
3	Alumine pide
4	Vahepide
5	Ülapide
6	Reguleerimisvánt koos pikendusvõlliga
7	Tähtpidemed (9x)
8	Lukukruvid, pikad (6x)
9	Lukukruvid, lühikesed (2x)
10	Alusseibid (8x)
11	Juhtmehoidikud (4x)
12	Vedrupistikud (2x)

2.4 Sümbolid seadmel

Sümbol	Tähendus
	Olge käsitlemisel eriti ettevaatlik!
	Lugege enne kasutuselevõttu kasutusjuhend läbi!
	Ohtlikud väljapaiskuvad objektid Väljaviskekanalit ei tohi suunata isikute ega loomade poole!
	Hoidke kõrvalised isikud ohupiirkonnast eemal! Hoidke ohutut kaugust!

Sümbol	Tähendus
	Ärge asetage käsi ega jalgu pöörlevatesse osadesse! Hoidke käed, jalad ja riideesemed eemal! Lülitage seade enne väljaviskekanalit välja!
	Enne seadme hooldamist lülitage seade võtmega lülitist alati välja, eemaldage võti ja võtke aku välja! Vigastuste vältimiseks hoidke käed, jalad ja riideesemed pöörlevatest tööriistadest eemal!
	Kohe pärast kasutamist eemaldage võtmega lüliti võti ja võtke aku seadmest välja!
	Kandke kuulmiskaitset!
	Kandke kaitseprille!
	Kandke kaitsekindaid!
	Ärge asetage käsi ega jalgu koristussahka!
	Ärge asetage käsi väljaviskekanalisse! Lülitage seade enne väljaviskekanalit välja!

2.5 Ohutus- ja kaitseseedised

HOIATUS!
Kehavigastuste oht
 Vigased ja väljalülitatud ohutus- ja kaitseseedised võivad tekitada raskeid vigastusi.

- Laske vigased ohutus- ja kaitseseedised remontida.
- Ärge blokeerige ohutus- ja kaitseseediseid.

Kaitselüliti

Akupesa kõrval on akupesa katte all võtmega lüliti. Selle abil tuleb toide enne hooldustööde tegemist ja tööpauze välja lülitada, et vältida vigastusi ja juhuslikku sisselülitamist.

Võtmega lüliti võtme saab eemaldada Off-asen-dis.

Mootorilüliti hoob

Seade on varustatud mootorilüliti hoovaga. Ohu korral tuleb see lihtsalt lahti lasta. Mootor ja puhurimehanism seiskuvad.

Turvalüliti

Selleks mootorit mootorilüliti hoovaga sisse lülitada, tuleb eelnevalt vajutada turvalülitit.

Ülekoormuskaitse

Kui seade blokeeritakse ülekoormuse või võõrkeha tõttu, vabaneb ülekoormuskaitse ja mootor jääb seisma.

Reguleeritav väljaviskekanal

Seadistage väljaviskekanal ja lumesuunaja nii, et väljavisatav lumi ei ohustaks inimesi ega loomi ning ei põhjustaks materiaalselt kahju.

Teedel jälgige, et te ei häiriks liiklust ega seaks liiklejaid ohtu.

2.6 Toote ülevaade (01)

Nr	Osa
1	Juhtpide (koosneb alumisest pidemest, vahepidemest ja ülapiidemest)
2	Mootorilüliti hoob mootorilülitil
3	Turvalülitiga mootorilüliti
4	Reguleerimisvánt väljaviskekanali keeramiseks
5	Tähtkruvi reguleerimisvanda fikseerimiseks
6	Akupesa kate
7	Akupesa
8	Võtmega lüliti akupesal
9	Koristussahk
10	Kaabitserv (18/2, altpoolt vaadatuna)
11	Pööratav väljaviskekanal koos lumesuunajaga
12	Tähtkravid lumesuunaja nurga muutmiseks

Nr	Osa
13	kandesang
14	LED-lamp koos sisse/välja-lülitiga

3 OHUTUSJUHISED



OHT!

Ohutusjuhiste eiramine võib olla eluohtlik või põhjustada üliraskeid kehavigastusi.

Ohutus- ja kasutusjuhiste eiramine võib kaasa tuua üliraskeid kehavigastused või põhjustada koguni surma.

- Tutvuge enne seadme kasutamist kõigi selles ja muudes viidatavates kasutusjuhendites olevate ohutus- ja kasutusjuhistega.
- Hoidke kõik kaasasolevad dokumendid edaspidiseks kasutamiseks alles.



HOIATUS!

Pöörlevad seadmeosad on ohtlikud!

Käte asetamine pöörlevatesse osadesse tekitab raskeid kehavigastusi!

- Ärge asetage käsi kunagi pöörlevatesse seadmeosadesse!



HOIATUS!

Kehavigastuste oht

Seadme juhuslik sisselülitamine võib kaasa tuua raskeid vigastused.

- Lülitage seadme vooluvarustus enne hooldustöid ja tööpause alati võtme-ga lüliti abil välja.



MÄRKUS

Järgige aku ja laadija eraldi kasutusjuhendis olevaid ohutusjuhiseid.

3.1 Kasutaja

- Alla 16 aasta vanused noored ja isikud, kes ei ole kasutusjuhendiga tutvunud, ei tohi seadet kasutada. Järgige võimalikke riigisiseseid ohutusees-

kirju kasutaja vanuse alampiiri kohta.

- Seadet ei tohi kasutada alkoholi, narkootikumide või ravimite mõju all.

3.2 Isiklik kaitsevarustus

- Selleks et kaitsta pea- ja jäsemevigastusi ning kuulmiskahjustusi, tuleb kanda nõuetekohast riietust ja kaitsevarustust.
- Isikliku kaitsevarustuse osad:
 - kõrvaklapid ja kaitseprillid
 - pikad püksid ja tugevad kingad
 - Hoolduse ja korrashoiu ajal: kaitsekindad

3.3 Ohutus töökohal

- Töötage ainult päevavalguses või väga ereda kunstvalgustusega.
- Enne tööd tuleb tööpiirkonnast eemaldada ohtlikud esemed, nt oksad, klaasi- ja metallitükid, kivid, et need massinasse ei satuks ja neid eemale ei paisataks.
- Seadet tohib kasutada üksnes kõvakattega teedel ning kõva ja tasase kattega pindadel.
- Jälgige, et teie asend oleks stabiilne.

3.4 Inimeste ja loomade ohutus

- Kasutage seadet ainult nende tööde jaoks, mille jaoks see on ette nähtud. Mitteotstarbekohane kasutamine võib põhjustada vigastusi ja tekitada materiaalselt kahju.
- Seadet ei tohi kunagi kasutada killustikkattega ega kruusateedel – kivide eemalepiaskumise oht!
- Lülitage seade sisse ainult juhul, kui tööpiirkonnas ei viibi inimesi ega loomi.
- Ärge suunake väljaviskekanalit kunagi inimeste ega loomade poole.
- Hoidke käsi ja jalgu ning muid kehaosi liikuvast koristusahast eemal.
- Ärge vaadake otse LED-lampi. See võib silmi kahjustada.

3.5 Seadme ohutus

- Kasutage seadet ainult alljärgnevatel tingimustel.
 - Seade ei ole määrdunud.
 - Seadmel ei ole kahjustusi.
 - Kõik juhtelemendid toimivad.
- Ärge koormake seadet üle. Seade on ette nähtud kergeks töödeks eramajapidami-

ses. Ülekoormus võib põhjustada seadme kahjustumist.

- Ärge kasutage seadet kunagi kulunud või vigaste osadega. Vahetage vigased osad alati tootja originaalosade vastu. Seadme kasutamisel kulunud või vigaste osadega kaotate õiguse esitada tootjale garantiinõudeid.



MÄRKUS

Remonditöid tohivad teha ainult pädevad ettevõtted või teenindused.

3.6 Elektriohutus

- Lühiste ja elektriosade kahjustumise vältimiseks:
 - Kaitske seadet niiskuse ja vihma eest.
 - Ärge pritsige seadmele vett.
 - Ärge avage seadet.

3.7 Ohutusjuhised kasutamise kohta

- Ärge jätke töövalmis seadet kunagi järelevalveta.
- Alljärgnevatel juhtudel tuleb mootor välja lülitada, oodata seadme seiskumist ja eemaldada aku:
 - seadme jätmisel järelevalveta;

- enne kontrollimist, puhastamist ja hooldust;
 - tõrked ja ebatavaline vibratsioon
 - enne ummistuste eemaldamist (nt koristussaha ummistumise korral);
 - kokkupuutel ohtlike esemete ja võõrkehadega
- Töötava mootoriga seadet ei tohi mingil juhul tõsta ega transportida.
 - Lükake seadet lume koristamisel edasi, mitte kunagi ärge liikuge sellega tagurpidi. Seadet ei tohi kunagi tõmmata enda poole.
 - Seadmega ei tohi liikuda üle takistuste, nt okste ja puujuurte.
 - Lülitage mootor välja, kui liigute mittekoristatavatel pindadel.
 - Pärast ohtlike esemete ja võõrkehadega kokkupuutumist vaadake üle, ega seadmel ei ole kahjustusi. Laske kahjustunud seade parandada.

4 MONTEERIMINE



HOIATUS!

Mittetäielikult monteerimine on ohtlik!

Mittetäielikult monteeritud seadme käitamine võib põhjustada raskeid vigastusi.

- Käitage seadet ainult siis, kui see on täielikult monteeritud!
- Asetage aku seadmesse alles siis, kui seade on täielikult monteeritud!
- Enne sisselülitamist kontrollige kõigi kaitseseadiste olemasolu ja toimimist.

4.1 Seadme lahtipakkimine

1. Võtke kõik osad pakendist välja.
2. Kontrollige, kas kõik osad on olemad (vt *Peatükk 2.3 "Tarnekomplekt", lehekülg 264*).
3. Kontrollige, ega ühelgi osal pole transpordikahjustusi.
Kui tuvastate kahjustuse või puuduva osa, teavitage viivitamatult edasimüüjat, kelle käest seadme ostsite.

4.2 Alumise pideme monteerimine (02)

1. Asetage alumise pideme (02/1) mõlemad osad nii toruotstele (02/2) (02/a), et alumise pideme ja toruotste sisestusavad on kohakuti.
2. Asetage seest poolt sisse kaks pikka lukukruvi (02/3).
3. Asetage igale lukukruvile üks alusseib (02/4).
4. Keerake tähtpidemed (02/5) lukukruvidele ja keerake tugevalt kinni.

4.3 Vahepideme monteerimine (03)

1. Asetage vahepideme (03/1) mõlemad osad nii alumisele pidemele (03/2) (03/a), et vahepideme ja alumise pideme sisestusavad on kohakuti. Reguleerimisvända juhik (03/3) peab näitama ülespoole.
2. Asetage seest poolt sisse kaks pikka lukukruvi (03/4).
3. Asetage igale lukukruvile üks alusseib (03/5).
4. Keerake tähtpidemed (03/6) lukukruvidele ja keerake tugevalt kinni.

4.4 Ülapideme monteerimine (04)

1. Asetage ülapideme (04/1) mõlemad osad nii vahepidemele (04/2) (04/a), et ülapideme ja vahepideme sisestusavad on kohakuti. Moo-

torilüliti, mootorilüliti hoob, pidemeosa ja LED-lamp peavad näitama üles.

2. Asetage seest poolt sisse kaks pikka lukukruvi (04/3).
3. Asetage igale lukukruvile üks alusseib (04/4).
4. Keerake tähtpidemed (04/5) lukukruvidele ja keerake tugevalt kinni.

4.5 Kaabli kinnitamine pidemele (05)

1. Kinnitage mootorilüliti kaabel (05/1) ühe kaablihooidikuga (05/2) vahepidemele ja alumisele pidemele.
2. Kinnitage LED-lambi kaabel (05/3) ühe kaablihooidikuga (05/2) vahepidemele ja alumisele pidemele.

4.6 Reguleerimisvända monteerimine (06, 07)

Ühendage reguleerimisvânt pikendusvõlliga (06).

1. Asetage reguleerimisvânt (06/1) ülevalt läbi vahepidemel oleva juhiku (06/2) (06/a).
2. Asetage reguleerimisvânt kuni piirajani pikendusvõlli kinnitusse (06/3) (06/b).
3. Joondage reguleerimisvânt ja pikendusvõll üksteise suhtes nii, et nende avad kattuksid.
4. Lükake vedrupistik (06/4) läbi mõlema ava nii kaugele (06/c), et vedrupistik fikseeruks.

Paigaldage ja kinnitage reguleerimisvânt seadmele (07).

1. Asetage pikendusvõll (07/1) seadmel olevasse kinnitusse (07/2) (07/a).
2. Keerake pikendusvõlli nii, et selle ava kattub kinnituse avaga.
3. Lükake vedrupistik (07/3) läbi mõlema ava nii kaugele (07/b), et vedrupistik fikseeruks.
4. Keerake tähtpide (07/4) juhikule (07/5) ja keerake reguleerimisvända fikseerimiseks kergelt kinni (07/c).

4.7 Lumesuunaja monteerimine (08)

1. Asetage lumesuunaja (08/1) väljaviskekanalile (08/2), nii et vasakul ja paremal oleval nädal (08/3) kinnituvad lumesuunajal olevatesse avadesse.
2. Asetage kaks lühikest lukukruvi (08/4) seestpoolt läbi väljaviskekanali avade.
3. Asetage igale lukukruvile üks alusseib (08/5).
4. Keerake tähtpidemed (08/6) lukukruvidele ja keerake tugevalt kinni.

5 KASUTUSELEVÕTT / KASUTUSELT KÕRVALDAMINE

5.1 Aku laadimine (09, 10)

Aku ja laadija ei sisaldu tarnekomplektis. Kasutada võib alljärgnevaid AL-KO liitumioonakusid ja laadijaid:

Toode	Nimetus	Art-nr
Li-Ion-aku	B150 Li (B05-3640)	113280
Li-Ion-aku	B200 Li (B05-3650)	113524
Laadija	C05-4230	113281

Aku on osaliselt laetud. Aku tuleb enne esimest kasutamist täiesti täis laadida. Akut saab laadida igasuguse laetustasemega. Laadimise katkestamine akut ei kahjusta.



MÄRKUS

Üksikasjalikku teavet lugege aku ja laadija eraldi kasutusjuhenditest.



ETTEVAATUST!

Laadimisel on tuleoht!





Laadija muutub laadimise ajal soojaks. Kui laadija asetatakse kergesti süttivale aluspinnale ja ei ole tagatud piisav jahutus, võib tekkida tulekahju.

- Kasutage laadijat alati mittesüttival aluspinnal ja mittetuleohtlikus keskkonnas.

1. Lükake aku (09/1) laadijasse (09/2) ja ühendage toitepistik (09/3) pistikupessa. Laadimine algab ja tööoleku näidikul hakkab vilkuma roheline LED-tuli (09/4).
2. Jälgige LED-lampi (09/4). Aku täislaadimine võtab umbes 1,5 tundi. Laadimine lõpeb kohe, kui aku on täis laetud. Seejärel süttib taas roheline LED-tuli (09/4).
3. Kui roheline LED-tuli (09/4) jääb põlema, lahutage toitepistik (09/3).
4. Vajutage aku alumisel küljel olevat fikseerimisnuppu ja hoidke seda all.
5. Võtke aku (09/1) laadijast (09/2) ära.

Laadijal olevad olekunäidikud (10)

Laadijal olev LED-tuli (10/1) annab märku aku laadimisolekust ja laadja tööolekust. Laadijal olevad sümbolid (10/2) tähistavad neid olekuid:

Sümbol	LED ja laadimisolek
	Roheline LED-tuli põleb: aku on täis laetud.
	Roheline LED-tuli vilgub: aku laeb.
	Punane LED-tuli põleb: Laadijas ei ole akut.
	Punane LED-tuli vilgub: aku on liiga kuum ja seetõttu seda ei laeta.

5.2 Aku laetuse taseme väljaselgitamine (11)

Aku esiküljel on juhtpaneel koos nupu (11/1) ja laetuse taseme LED-indikaatoriga (11/2 kuni 11/5).

1. Vajutage survelülitit (11/1). Laetuse taseme indikaatorid süttivad sõltuvalt aku laetuse tasemest.
2. Vaadake laetuse taset, vt jaotist „Akul olevad laetuse taseme näidikud“.

Akul olevad laetuse taseme näidikud

LED-lambid	Laadimisolek
Roheline (11/2)	Aku on täis, st 100% laetud.
Roheline (11/3, 11/4)	Aku on laetud üle 50%.
Roheline (11/4)	Aku on laetud alla 50%.
Punane (11/5)	Aku on täiesti tühi või on ülekuumenenud/alajahtunud.

5.3 Aku paigaldamine ja eemaldamine (12)

TÄHELEPANU!

Aku kahjustamise oht

Kui aku jäetakse pärast kasutamist seadmesse, võib aku kahjustada saada.

- Võtke aku kohe pärast kasutamist seadmest välja ja hoidke seda külmumise eest kaitstud kohas.
- Asetage aku seadmesse vahetult enne töö alustamist.

Aku paigaldamine

1. Pöörake akupesa kate (12/1) lahti.
2. Lükake aku (12/2) ülevalt akupessa (12/3), kuni aku fikseerub.
3. Akupesa katte sulgemine

Aku väljavõtmine

1. Vajutage aku vabastusnupule (12/4) ja hoidke seda all.
2. Võtke aku välja.

5.4 Toitevarustuse sisse- ja väljalülitamine (13)

Akupesal oleva võtmega lüliti abil saab sisse ja välja lülitada kogu seadme vooluvarustuse.



HOIATUS!

Kehavigastuste oht

Seadme juhuslik sisselülitamine võib kaasa tuua raskest vigastused.

- Lülitage seadme vooluvarustus enne hooldustöid ja tööpauze alati võtmega lüliti abil välja.

Vooluvarustuse sisselülitamine

1. Pöörake akupesa kate (13/1) lahti.
2. Keerake võtmega lüliti (13/2) paremale On-asendisse (asend I) (13/a). Seade on nüüd vooluga varustatud, kuid ei hakka veel tööle.
3. Sulgege akupesa kate.
4. Lülitage seade sisse: vt Peatükk 6.2 "Seadme sisse-/väljalülitamine (16)", lehekülg 271.

Vooluvarustuse väljalülitamine

1. Keerake võtmega lüliti (13/2) vasakule Off-asendisse (asend 0) (13/b).



MÄRKUS

Võtmega lüliti võtme saab eemaldada Off-asendis.

2. Võtke aku kohe pärast kasutamist seadmest välja ning laadige ja hoidke seda külmumise eest kaitstud kohas. Asetage aku seadmesse vahetult enne järgmist kasutamist.

6 KASUTAMINE

6.1 Viskesuuna ja -laiuse reguleerimine (14, 15)



HOIATUS!

Väljapaiskuvad esemed!

Väljapaiskuvad esemed võivad põhjustada vigastusohutuja materiaalse kahju ohtu!

- Ärge suunake väljaviskekanalit inimeste, loomade, akende, autode ega uste poole.

Viskesuuna reguleerimine

1. Keerake tähtpideme (14/1) abil lahti reguleerimisvanda (14/2) kinnitus.
2. Seadke väljaviskekanal (14/3) reguleerimisvanda keeramise teel soovitud suunda (14/a).
3. Fikseerige tähtkruvi (14/1) reguleerimisvanda (14/2) abil, et takistada väljaviskekanali soovimatut pööramist.

Viskekauguse reguleerimine

1. Keerake tähtpideme (15/1) abil lahti lumesuunaja (15/2) kinnitus.
2. Viige lumesuunaja üles või alla (15/a):
 - Viskekauguse suurendamine: Lumesuunaja üles.
 - Viskekauguse vähendamine: Lumesuunaja alla.
3. Fikseerige lumesuunaja tähtkruid (15/3) abil.

6.2 Seadme sisse-/väljalülitamine (16)

Seadet tohib sisse lülitada ainult tasasel aluspinnal. Aluspinnal ei tohi olla võõrkehi, nt kive. Seadet ei tohi käivitamiseks tõsta ega kallutada.

Lülitage seade sisse.

1. Vooluvarustuse sisselülitamine: vt *Peatükk 5.4 "Toitevarustuse sisse- ja väljalülitamine (13)", lehekülg 270*.
2. Vajutage ja hoidke all turvanuppu (16/1) (16/a).
3. Tõmmake mootorilüliti hooba (16/2) juhtpideme (16/3) poole (16/b). Mootor ja koristus-sahk käivituvad.
4. Laske turvalüliti lahti ja hoidke samal ajal mootorilüliti hoovast.



MÄRKUS

Mootorilüliti hoob ei lukustu. Hoidke kogu töötamise aja juhthoovast kinni.

Lülitage seade välja.

1. Laske mootorilüliti hoob lahti. See läheb automaatselt algasendisse.
2. Oodake, kuni koristussahk seisma jääb.
3. Vooluvarustuse väljalülitamine: vt *Peatükk 5.4 "Toitevarustuse sisse- ja väljalülitamine (13)", lehekülg 270*.



HOIATUS!

Pöörlevad seadmeosad on ohtlikud!

Käte asetamine pöörlevatesse osadesse tekitab raskeid kehavigastusi!

- Ärge asetage käsi kunagi pöörlevatesse seadmeosadesse!

6.3 LED-lambi kasutamine (17)

LED-lambi kõrguse reguleerimine

1. Viige LED-lamp (17/1) üles või alla (17/a), kuni saavutate tööpiirkonna soovitud valgustuse.

LED-lambi sisse- ja väljalülitamine

1. Vajutage kipplüliti (17/2):
 - Asend I: Valgustus sisse.
 - Asend 0: Valgustus välja.



ETTEVAATUST!

Pimestusoh!

Ere LED-valgus võib silmi pimestada!

- Ärge kunagi vaadake sisselülitatud LED-lampi!
- Ärge suunake LED-lampi kunagi teiste inimeste ega loomade poole!

7 TÖÖJUHISED

- Koristage lumi kohe pärast mahasadamist, kuni see on veel kohev. Hiljem alumine kiht jääb ja raskendab lume koristamist.
- Võimalusel keerake väljaviskekanalit nii, et lumi visatakse välja tuule suunas.
- Koristage lund nii, et koristatud osad kattuksid veidi.
- Raske lõrtsi või paksu lume korral kasutage koristamiseks vaid poolt laiust ja lükake lumepuhurit edasi aeglaselt. See väldib ummistumist.

- Rattaid ja väljaviskekanalit võib enne kasutamist pihustada ummistumise vältimiseks nakumisvastase pihusega (suusavaha, teflon, silikoon). Kontrollige pihusti keskkonnasäästlikkust ja seadmega sobivust ning järgige pihuse märgistusel olevaid tootja andmeid!
- Puhastage ummistunud lumepuhur kaabitsa või pulgaga, kuid mitte kunagi sõrmedega! Enne lülitage lumepuhur täielikult välja!

8 HOOLDUS



ETTEVAATUST!

Kehavigastuste oht

Teravad ja liikuvad seadme osad võivad põhjustada vigastusi.

- Kandke hooldus- ja puhastustööde ajal alati kaitsekindaid!
- Lülitage seade välja ja eemaldage aku!

TÄHELEPANU!

Määrimine võib tekitada kahjustuste ohtu

Seade on enne tehases väljasaatmist määritud, täiendav määrimine võib seadet kahjustada.

- Ärge määrige seadet.

8.1 Hooldusplaan

Iga kord enne kasutamist

- Enne iga kasutamist kontrollige seadet visuaalselt.
- Kontrollige, kas kaitseseedised, juhtelemendid, kaablid ja kõik kruvikinnitused on terved ja tugevalt kinnitatud.
- Kahjustunud osad tuleb enne kasutamist välja vahetada.

Pärast iga kasutamist

- Puhastage väljaviskekanal, koristussahk, pideded ja korpus.

- Võtke aku seadmest välja ja hoidke seda külmumise eest kaitstud kohas.

Vastavalt vajadusele

- Kontrollige kaabitsserva, vahetage kulunud kaabitsserv välja.

Üks kord hooaja jooksul

Kontrollige seadet töökojas ja laske seda hooldada.

8.2 Kaabitsserva vahetamine (18, 19)

1. Lülitage võtmega lüliti välja ja võtke aku seadmest välja.
2. Asetage seade esiküljele.
3. Keerake kulunud kaabitsserva (18/2) kruvid (18/1) välja.
4. Eemaldage kaabitsserv.
5. Asetage seadmele uus kaabitsserv ja joondage sirgelt.
6. Keerake kruvid uuesti sisse.
7. Kontrollige kaabitsserva seadistust. Kaabitsserv peab olema selliselt joondatud, nagu joonisel (19) kujutatakse.

9 ABI TÕRGETE KORRAL



ETTEVAATUST!

Kehavigastuste oht

Teravad ja liikuvad seadme osad võivad põhjustada vigastusi.

- Kandke hooldus- ja puhastustööde ajal alati kaitsekindaid!
- Lülitage seade välja ja eemaldage aku!



MÄRKUS

Tõrgete korral, mida selles tabelis pole kirjeldatud või mida te ei suuda ise kõrvaldada, pöörduge meie volitatud klientideeninduse poole.

Rike	Põhjus	Kõrvaldamine
Mootor ei tööta.	Toitevarustus on võtmega lülitist välja lülitatud.	Lülitage toitevarustus võtmega lülitist sisse.
	Aku puudub või on valesti paigaldatud.	Paigaldage aku õigesti.
	Aku on tühi.	Laadige akut.
	Koristussahk ja/või väljaviskekanal on ummistunud.	<ol style="list-style-type: none"> Lülitage seade võtmega lülitist välja ja eemaldage aku. Eemaldage seadmest lumi, kasutades kaabitsat või pulka.
	Kaabel või lüliti on vigased.	Ärge kasutage seadet! Pöörduge AL-KO hooldustöökotta.
Mootori võimsus väheneb.	Aku on tühi.	Laadige akut.
	Väljaviskekanalis on liiga palju lund.	<ol style="list-style-type: none"> Lülitage seade võtmega lülitist välja ja eemaldage aku. Eemaldage seadmest lumi, kasutades kaabitsat või pulka.
Mootor jääb koristamise ajal seisma.	Mootor on üle koormatud, ülekoormuskaitse on rakenud.	<ol style="list-style-type: none"> Lülitage seade võtmega lülitist välja ja eemaldage aku. Eemaldage seadmest lumi ja võõrkehad, kasutades kaabitsat või pulka.
	Võõrkeha väljaviskekanalis.	
Seade ei korista lund.	Aku on tühi.	Laadige akut.
	Koristussahk ja/või väljaviskekanal on ummistunud.	<ol style="list-style-type: none"> Lülitage seade võtmega lülitist välja ja eemaldage aku. Eemaldage seadmest lumi, kasutades kaabitsat või pulka.
	Veorihm on rebenenud või lõtv.	Ärge kasutage seadet! Pöörduge AL-KO hooldustöökotta.
Seade ei eemalda pinnaselt lund.	Kaabitsserv on kulunud.	Vahetage kaabitsserv välja. Pöörduge AL-KO hooldustöökotta.
Aku tööaeg väheneb oluliselt.	Lumi on liiga paks, liiga märg või liiga niiske.	<ul style="list-style-type: none"> ■ Koristage väiksema koristuslaiusega. ■ Liikuge seadmega aeglasemalt. ■ Koristage lund kohe, kui see on maha sadanud.
	Aku eluiga on läbi.	Vahetage aku välja. Kasutage üksnes tootja originaaltarvikuid.

Rike	Põhjus	Kõrvaldamine
Akut ei saa laadida.	Akukontaktid on määrdunud.	Puhastage akukontakte mittemetallist esemega ja pihustage kontaktpihusega. Ärge lühistage akukontakte metallist esemega!
	Aku või laadija on vigane.	■ Tellige varuosad AL-KO-st.
	Aku on liiga kuum.	■ Laske akul maha jahtuda.

10 TRANSPORTIMINE



MÄRKUS

Aku koguernergia on üle 100 Wh! Seetõttu järgige allolevaid transpordijuhiseid!

Sisalduv liitiumioonaku kuulub ohtlike kaupade reguleerimisalas, kuid seda võib transportida lihtsustatud tingimustel:

- Erakasutaja võib kahjustmata akut ilma täiendavate meetmeteta teedel transportida, eeldusel, et aku on jaemüügipakendis ja transpordivahend on mõeldud erakasutuseks.
- Ärikasutajad, kes transpordivad akut seoses oma põhitegevusega (nt transport objektide või esitluste vahel) võivad samuti kasutada lihtsustatud tingimusi.

Mõlemal eespool kirjeldatud juhul tuleb kindlasti võtta meetmed sisu vabanemise takistamiseks. Muudel juhtudel tuleb kindlasti järgida ohtliku kauba eeskirju! Vastasel korral võidakas saatjat ja transportijat trahvida.

Lisateave transpordi ja saatmise kohta

- Liitiumioonakusid tohib transportida ja saata ainult kahjustamata olekus!
- Aku transportimiseks tohib kasutada ainult originaalpakendit või sobivat ohtlike ainete pakendit (pole vajalik alla 100 Wh koguernergia akudel).
- Kleepige lahtised akukontaktid lühise vältimiseks kinni.
- Kindlustage aku pakendi sees libisemise vastu, et vältida aku kahjustumist.
- Tagage transpordi ja saatmise ajal (nt kullerteenuse või ekspedeerija kasutamisel) korrekse märgistuse ja dokumentatsiooni olemasolu.
- Kontrollige eelnevalt, kas transport on valitud teenusepakkuja juures võimalik ja registreerige saadeti.

Soovitame saadeti ettevalmistamisel kasutada ohtliku kauba spetsialisti abi. Järgige ka muid võimalikke riiklikke eeskirju.

11 HOIULEPANEK

11.1 Seadme hoiustamine

1. Lülitage võtmega lüliti välja ja võtke aku seadmest välja.
2. Võtke aku välja.
3. Laske mootoril maha jahtuda.
4. Puhastage seade hoolikalt.
5. Kandke kõigile metallosadele korrosioonikaitseks õhuke kiht õli või silikooni.
6. Seadme hoiustamine:
 - Klappige käepide kokku.
 - Asetage seade esiküljele, nii et see on vertikaalses asendis.
 - Hoidke seadet kuivas, puhtas ja külma eest kaitstud kohas.
 - Katke kaitskeks tolmu eest õhku läbi laskva kattega. Ärge kasutage kilet, muidu võib tekkida niiskuse kogunemine.



ETTEVAATUST!

Kehavigastuste oht

Kui seade on ladustamise ajal lastele ja kõrvalistele isikutele ligipääsetav, võivad tekkida vigastused.

- Hoiustage seadet ainult eemaldatud akuga.
- Hoidke seadet kuivas kohas, kus lapsed ja kõrvalised isikud sellele ligi ei pääse.

11.2 Aku ja laadija hoiustamine



MÄRKUS

Järgige aku ja laadija eraldi kasutusjuhendeid.

12 JÄÄTMEKÄITLUS

Märkused elektri- ja elektroonikaseadmete seaduse kohta



- Vanu elektri- ja elektroonikaseadmeid ei tohi visata olmejäätmete hulka, vaid tuleb sorteerida!
- Vanad akud ja patareid, mis ei ole statsionaarselt vanasse seadmesse paigaldatud, tuleb enne seadme kõrvaldamist välja võtta! Nende kõrvaldamine toimub kooskõlas aku-seadusega.
- Elektri- ja elektroonikaseadmete omanikud ja kasutajad on seadusega kohustatud akud ja patareid pärast nende kasutamist tagasi andma.
- Lõppkasutaja vastutab ainuisikuliselt oma isikuga seotud andmete kustutamise eest kõrvaldatavast vanast seadmest!

Läbikriipsutatud prügikonteineriga sümbol tähendab, et vanu elektri- ja elektroonikaseadmeid ei tohi visata olmejäätmete hulka.

Vanad elektri- ja elektroonikaseadmed saab viia tasuta järgmistesse kohtadesse:

- avalik-õiguslikud jäätmekäitlus- ja jäätmekogumispunktid (nt omavalitsuste poolt loodud)
- elektroonikaseadmete müügikohad (statsionaarsed ja veebikauplused), kui edasimüüja on kohustatud seadmed tagasi võtma või pakub seda teenust vabatahtlikult

Need väited kehtivad üksnes seadmete kohta, mida paigaldatakse ja müüakse Euroopa Liidu riikides ja mis kuuluvad Euroopa Liidu direktiivi 2012/19/EL reguleerimisalasse. Väljaspool Euroopa Liitu asuvates riikides võivad vanade elektri- ja elektroonikaseadmete jäätmekäitlusele kehtida erinevad nõuded.

Märkused akuseaduse kohta



- Vanu patareid ja akusid ei tohi visata olmejäätmete hulka, vaid tuleb sorteerida!

- Patareide ja akude ohutuks eemaldamiseks elektroonikaseadmest ja aku või patarei tüübi või keemilise süsteemi kindlakstegemiseks järgige kasutus- ja paigaldusjuhendis olevaid muid andmeid.
- Patareide ja akude omanikud ja kasutajad on seadusega kohustatud akud ja patareid pärast nende kasutamist tagasi andma. Tagastamine on piiratud majapidamisele omaste kogustega.

Vanad patareid võivad sisaldada kahjulikke aineid või raskemetalle, mis võivad kahjustada keskkonda ja tervist. Vanade patareide ja nendes sisalduvate ressursside taaskasutamine aitab kaitsta mõlemat väärtuslikku vara.

Läbikriipsutatud prügikonteineriga sümbol tähendab, et vanu patareid ja akusid ei tohi visata olmejäätmete hulka.

Kui prügikonteineril on lisaks tähised Hg, Cd või Pb, tähendab see alljärgnevat:

- Hg: aku sisaldab üle 0,0005% elavhõbedat
- Cd: aku sisaldab üle 0,002% kaadmiumi
- Pb: aku sisaldab üle 0,004% pliid

Akud ja patareid saab viia tasuta järgmistesse kohtadesse:

- avalik-õiguslikud jäätmekäitlus- ja jäätmekogumispunktid (nt omavalitsuste poolt loodud)
- patareide ja akude müügikohad
- vanade seadmete ja patareide ühistagastussüsteemi teeninduspunktid
- tootja tagasivõtukoht (kui ei ole ühistagastussüsteemi liige)

Need väited kehtivad üksnes patareide ja akude kohta, mida müüakse Euroopa Liidu riikides ja mis kuuluvad Euroopa Liidu direktiivi 2006/66/EL reguleerimisalasse. Väljaspool Euroopa Liitu asuvates riikides võivad patareide ja akude jäätmekäitlusele kehtida erinevad nõuded.

13 GARANTII

Võimalikud materjali- ja tootmisvead kõrvaldame seaduses ettenähtud garantiiaja jooksul oma äranägemisel kas remondi teel või asendame uue tootega. Garantiaeg on leib seadme ostukoha riigi seadustest.

Meie garantii kehtib vaid alljärgnevate tingimuste täitmisel:

- kasutusjuhendi järgimine;
- asjatundlik käsitsemine;
- originaalvaruosade kasutamine.

Garantii kaotab kehtivuse alljärgnevatel juhtudel:

- omavoliilsed remondikatsed;
- omavoliiline tehniline muutmine;
- mitteotstarbekohane kasutamine.

Garantii ei hõlma:

- loomulikust kulumisest tulenevaid värvikahjustusi,
- kuluvaid osi, mis on varuosade kaardil tähistatud [xxxxxx (x)] raamiga

Garantiaeg algab ostu sooritamise esimese lõppkasutaja poolt. Määrava tähtsusega on ostutšeki kuupäev. Pöörduge selle garantiideklaratsiooni ja ostutšekiga edasimüüja või lähima volitatud kliendi-teeninduse poole. See vastavusdeklaratsioon ei puuduta ostja poolt müüja vastu esitatavaid seadusega ettenähtud kvaliteedikaubusi.

14 ALGUPÄRASE EÜ VASTAVUSDEKLARATSIOONI TÕLGE

Kinnitame käesolevaga, et see toode täidab turul levitataval kujul ühtlustatud ELi direktiivide, ELi ohutusstandardite ja tootepõhiste standardite nõudeid.

Toode

Aku-lumepuhur

Tootja

AL-KO Geräte GmbH
Ichenhauser Str. 14
D-89359 Kötz

Dokumentatsiooni eest vastu- tav isik

Andreas Hedrich
Ichenhauser Str. 14
D-89359 Kötz

Seerianumber

G4022012

Tüüp

ST 4048

ELi direktiivid

2006/42/EÜ
2014/30/EL

Harmoneeritud standardid

EN 60335-1:2012+A11:2014
ISO 8437-1:1989+A1
EN 12100:2010
EN 62233:2008
EN 55014-1:2006+A2:2011
EN 55014-2:1997+A2:2008

Müravõimsuse tase

EN ISO 3744

mõõdetud/garanteeritud:

87 dB(A)/90 dB(A)

2000/14/EÜ

2011/65/EL

Vastavushinnang

2000 /14/EÜ, V lisa

Kötz, 1.07.2017



Dr. Wolfgang Hergeth
Managing Director

ORIGINALIOS NAUDOJIMO INSTRUKCIJOS VERTIMAS**Turiny**

1	Apie šią naudojimo instrukciją	277	6	Valdymas.....	285
1.1	Simbolių paaiškinimai ir signaliniai žodžiai	277	6.1	Metimo krypties ir tolio nustatymas (14, 15)	285
2	Gaminio aprašymas.....	278	6.2	Įrenginio įjungimas ir išjungimas (16)	285
2.1	Naudojimas pagal paskirtį	278	6.3	LED lempučių valdymas (17)	286
2.2	Galimi numatomi netinkamo naudojimo būdai	278	7	Darbo instrukcijos.....	286
2.3	Komplektas	278	8	Techninė priežiūra.....	286
2.4	Ant įrenginio esantys simboliai.....	278	8.1	Techninės priežiūros darbų planas.....	286
2.5	Saugos ir apsauginiai įtaisai.....	279	8.2	Šurfavimo juostelės keitimas (18, 19).....	286
2.6	Gaminio apžvalga (01).....	279	9	Pagalba atsiradus sutrikimų	287
3	Saugos nuorodos.....	280	10	Transportavimas.....	288
3.1	Operatoriai	280	11	Sandėliavimas	288
3.2	Asmens apsaugos priemonės.....	280	11.1	Įrenginio laikymas	288
3.3	Sauga darbo vietoje	281	11.2	Akumuliatoriaus ir įkroviklio laikymas	289
3.4	Asmenų ir gyvūnų sauga.....	281	12	Išmetimas.....	289
3.5	Įrenginio sauga.....	281	13	Garantija.....	290
3.6	Elektros sauga	282	14	Originalios EB atitikties deklaracijos vertimas.....	290
3.7	Valdymo saugos nuorodos.....	282			
4	Montavimas	282	1	APIE ŠIĄ NAUDOJIMO INSTRUKCIJĄ	
4.1	Įrenginio išpakavimas.....	282	■	Vokiška versija yra originali naudojimo instrukcija. Visos kitos kalbų versijos yra originalios naudojimo instrukcijos vertimai.	
4.2	Apatinės rankenos montavimas (02).....	282	■	Prieš eksploatuodami būtina atidžiai perskaitykite šią naudojimo instrukciją. Tai yra saugaus darbo ir sklandaus valdymo sąlyga.	
4.3	Tarpinės rankenos montavimas (03).....	283	■	Visada laikykite šią naudojimo instrukciją taip, kad visada galėtumėte ją paskaityti, kai reikės informacijos apie įrenginį.	
4.4	Viršutinės rankenos montavimas (04).....	283	■	Perduokite įrenginį kitiems asmenims tik kartu su šia naudojimo instrukcija.	
4.5	Kabelio tvirtinimas prie rankenos (05).....	283	■	Perskaitykite ir laikykitės šioje naudojimo instrukcijoje pateiktų saugos ir įspėjamųjų nurodymų.	
4.6	Reguliavimo rankenėlės montavimas (06, 07).....	283			
4.7	Sniego skydo montavimas (08).....	283	1.1	Simbolių paaiškinimai ir signaliniai žodžiai	
5	Eksploatavimas / eksploatavimo nutraukimas	283			
5.1	Akumuliatoriaus įkrovimas (09, 10).....	283			
5.2	Akumuliatoriaus įkrovimo būsenos nustatymas (11)	284			
5.3	Akumuliatoriaus įdėjimas ir ištraukimas (12)	284			
5.4	Elektros srovės tiekimo įjungimas ir išjungimas (13).....	285			

**PAVOJUS!**

Nurodo gresiančią pavojingą situaciją, kurios neišvengus galimas mirtinas arba sunkus sužalojimas.

**ĮSPĖJIMAS!**

Nurodo galimą pavojingą situaciją, kurios neišvengus galimas mirtinas arba sunkus sužalojimas.

**ATSARGIAI!**

Nurodo galimą pavojingą situaciją, kurios neišvengus galimas lengvas arba vidutinio sunkumo sužalojimas.

DĖMESIO!

Nurodo situaciją, kurios neišvengus galima materialinė žala.

**NUORODA**

Specialios nuorodos dėl geresnio su-
prantamumo ir valdymo.

2 GAMINIO APRAŠYMAS

Šis įrenginys yra lengva ir kompaktiška vienpakopė akumuliatorinė sniego freza su elektros varikliu, skirta lengvam šviežiai iškritusiam ir puriam sniegui valyti. Vienu kartu sniegas paimamas valymo mente ir išmetamas tiesiogiai pro išmetimo kanalą. Naudotojas ir besisukanti valymo mentė judina įrenginį į priekį. Šurfavimo juostelė trina į žemę ir atlaisvina sniegą. Tam naudotojas įrenginį turi prispausti prie žemės.

Energiją taupantis LED apšvietimas užtikrina geresnį matomumą prieblandoje ir niūriomis dienomis.

Dėl akumuliatorinio režimo nėra trukdančio prijungimo prie tinklo kabelio.

2.1 Naudojimas pagal paskirtį

Šis įrenginys skirtas tik šviežiai iškritusiam, nesukietėjusiam šlapiam ir puriam sniegui nuo sutvirtintų kelių ir plotų valyti, pvz., vidiniuose kiemuose, įvažiuoimuose į garažą, pėsčiųjų takuose arba lengvųjų automobilių statymo vietose – privačioje zonoje. Kelių ir plotų, kuriuos reikia nuvalyti, turi būti tvirtas pagrindas ir lygus paviršius, pvz., betono ar granito grindinys arba asfaltas.

Šis prietaisas yra skirtas naudoti asmeniniame ūkyje. Bet koks kitoks naudojimas ir neleistinas permontavimas arba primontavimas laikomas naudojimu ne pagal paskirtį, todėl garantija tampa negaliojanti ir netenkama atitikties (CE ženklo) bei gamintojas nepriima atsakomybės už naudotojo arba trečiųjų asmenų patirtą žalą.

2.2 Galimi numatomi netinkamo naudojimo būdai

Įrenginys neskirtas nesutvirtintiems keliams ir plotams valyti, pvz., skalda dengiems paviršiams, žvyro keliams arba pievoms. Didelio kiekio ir aukščio, labai šlapio ir privažinėto sniego bei ledo šiuo įrenginiu pašalinti nebegalima.

Įrenginys neskirtas naudoti nei komerciniais tikslais viešuose parkuose ir sporto aikštėse nei žemės ir miškų ūkyje.

2.3 Komplektas**NUORODA**

Akumuliatorius ir įkroviklis į komplektaciją neįeina bei juos reikia įsigyti atskirai.

Komplektą sudaro čia išvardintos pozicijos. Patikrinkite, ar jos visos yra:

Nr.	Konstruktinė dalis
1	Sniego freza
2	Išmetimo kanalas
3	Apatinė rankena
4	Tarpinė rankena
5	Viršutinė rankena
6	Reguliuojamo rankenėlė su ilginamoju velenu
7	Žvaigždės formos rankenėlės (9x)
8	Ilgai tvirtinimo varžtai (6x)
9	Trumpi tvirtinimo varžtai (2x)
10	Poveržlės (8x)
11	Kabelio laikikliai (4x)
12	Spyruokliniai kištukai (2x)

2.4 Ant įrenginio esantys simboliai

Simbolis	Reikšmė
	Ypatingas atsargumas valdant!
	Prieš eksploatacijos pradžią perskaitykite naudojimo instrukciją!

Simbolis	Reikšmė
	Pavojus dėl išsviedžiamų daiktų! Nenukreipkite išmetimo kanalo į žmones arba gyvūnus!
	Pašaliniais asmenims liepkite pasišalinti iš pavojaus zonos! Laikykitės saugaus atstumo.
	Nekiškite rankų arba kojų į besisukančias dalis! Laikykite toliau rankas, kojas ir drabužius! Išjunkite įrenginį prieš valydami išmetimo kanalą!
	Prieš atlikdami įrenginio techninės priežiūros darbus, raktiniu jungikliu visada išjunkite elektros srovės tiekimą, ištraukite raktą ir išimkite akumuliatorių! Norėdami išvengti sužalojimų, rankas, kojas ir drabužius laikykite toliau nuo besisukančių darbo įrankių!
	Baigę naudotis, ištraukite raktinio jungiklio raktą ir išimkite iš įrenginio akumuliatorių!
	Naudokite klausos organų apsaugą!
	Naudokite akių apsaugos priemones!
	Mūvėkite apsaugines pirštines!
	Nekiškite rankų arba kojų į valymo mentę!
	Nekiškite rankų į išmetimo kanalą! Išjunkite įrenginį prieš valydami išmetimo kanalą!

2.5 Saugos ir apsauginiai įtaisai



ĮSPĖJIMAS!

Pavojus susižaloti

Dėl pažeistų ir išjungtų saugos bei apsauginių įtaisų galima sunkiai susižaloti.

- Sugedusius saugos ir apsauginius įtaisus paveskite suremontuoti.
- Niekada neatjunkite saugos ir apsauginių įtaisų.

Raktinis jungiklis

Šalia angos akumuliatoriui po angos akumuliatoriui uždanga yra raktinis jungiklis. Prieš techninės priežiūros darbus arba darbų pertraukas išjunkite elektros srovės tiekimą, kad išvengtumėte sužalojimų dėl neplanuoto įjungimo.

Raktinio jungiklio raktą galima ištraukti padėtyje „Off“.

Variklio jungiklio rankenėlė

Įrenginys yra su variklio jungiklio apkaba. Pavojaus atvejais ją tiesiog įjunkite. Variklis ir valymo mentė sustabdomi.

Apsauginis mygtukas

Norint įjungti variklį variklio jungiklio apkaba, iš pradžių reikia paspausti saugos mygtuką.

Apsauga nuo perkrovos

Jei įrenginys užblokuojamas dėl perkrovos arba surinktų svetimkūnių, suveikia apsauga nuo perkrovos ir variklis sustoja.

Reguliuojamas išmetimo kanalas

Išmetimo kanalą ir sniego skydą nustatykite taip, kad išmestas sniegas negalėtų kelti pavojaus žmonėms arba gyvūnams ir (arba) padaryti materialinės žalos.

Keliuose atkreipkite dėmesį į tai, kad nebūtų neišvengiamai veikiamas kelių eismas arba eismo dalyviai.

2.6 Gaminio apžvalga (01)

Nr.	Konstrukcinė dalis
1	Kreipiamoji rankena (sudaro apatinę rankena, tarpinę rankena ir viršutinę rankena)
2	Variklio jungiklio apkaba ant variklio jungiklio
3	Variklio jungiklis su apsauginiu mygtuku

Nr.	Konstruktinė dalis
4	Reguliuavimo rankenėlė, skirta išmetimo kanalui sukti
5	Žvaigždutės formos varžtas, skirtas reguliuavimo rankenėlei užfiksuoti
6	Angos akumuliatoriui uždanga
7	Anga akumuliatoriui
8	Raktinis jungiklis ant angos akumuliatoriui
9	Valymo mentė
10	Šurfavimo juostelė (18/2, žiūrėti iš apačios)
11	Sukamas išmetimo kanalas su sniego skydu
12	Žvaigždutės formos varžtai, skirti sniego skydo kampui keisti
13	Rankena
14	LED lemputė su įj./išj. jungikliu

3 SAUGOS NUORODOS



PAVOJUS!

Pavojus gyvybei ir sunkių sužalojimų pavojus!

Nežinant saugos nuorodų ir valdymo instrukcijų, galima sunkiai ar net mirtinai susižaloti.

- Prieš pradėdami naudotis prietaisu, atsižvelkite į visas saugos nuorodas bei valdymo instrukcijas, pateiktas šioje naudojimo instrukcijoje, bei į nurodytas naudojimo instrukcijas.
- Visus pristatytus dokumentus išsaugokite būsimam naudojimui.



ĮSPĖJIMAS!

Pavojus dėl besisukančių įrenginio dalių!

Įkišus rankas į besisukančias įrenginio dalis, sunkiai susižalojama!

- Niekada nekiškite rankų į besisukančias įrenginio dalis!



ĮSPĖJIMAS!

Pavojus susižaloti

Netikėtai įsijungus įrenginiui, galima sunkiai susižaloti.

- Prieš techninės priežiūros darbus arba darbo pertraukas visada išjunkite elektros srovės tiekimą įrenginiui.



NUORODA

Laikykitės atskirose naudojimo instrukcijose pateiktų saugos nuorodų dėl akumuliatoriaus ir įkroviklio.

3.1 Operatoriai

- Jaunuoliams iki 16 metų arba asmenims, nesusipažinusiems su naudojimo instrukcija, naudoti įrenginį yra draudžiama. Laikykitės galimų šalyje galiojančių saugos reikalavimų dėl naudotojo amžiaus cenzo.
- Nevaldykite įrenginio, jei vartojote alkoholio, narkotikų arba medikamentų.

3.2 Asmens apsaugos priemonės

- Siekiant išvengti galvos ir galūnių sužalojimų bei klausos organų pažeidimų, būtina vilkėti taisyklėse numatytus draabužius ir naudoti apsaugos priemones.
- Asmenines apsaugines priemones sudaro:
 - klausos apsauga ir apsauginiai akiniai,
 - ilgos kelnės ir tvirti batai,

- atliekant techninę priežiūrą ir priežiūrą: apsauginės pirštinės.

3.3 Sauga darbo vietoje

- Dirbkite dienos šviesoje arba esant labai šviesiam dirbtiniam apšvietimui.
- Prieš atlikdami darbus, pašalinkite iš darbo zonos pavojingus daiktus, pvz., šakas, stiklines ir metalines dalis, akmenis, kad jų nebūtų galima pagriebti ir nusviesti.
- Naudokite įrenginį tik ant su tvirtintų kelių ir plotų su tvirta ir lygia danga.
- Atkreipkite dėmesį į stabilumą.

3.4 Asmenų ir gyvūnų sauga

- Naudokite įrenginį tik tiems darbams, kuriems jis numatytas. Naudojant ne pagal paskirtį, galima susižaloti ir apgadinti daiktus.
- Niekada nenaudokite įrenginio ant skalda dengtų paviršių arba žvyro kelių – akmenų atšokimo pavojus!
- Junkite įrenginį tik tada, kai darbo zonoje nėra kitų žmonių ir gyvūnų.
- Niekada nesukite išmetimo kanalo žmonių ir gyvūnų kryptimi.

- Laikykite rankas arba kojas ar kitas kūno dalis toliau nuo veikiančios valymo mentės.
- Nežiūrėkite tiesiogiai į LED apšvietimą. Dėl to gali būti pažeistos akys.

3.5 Įrenginio sauga

- Naudokite įrenginį tik šiomis sąlygomis:
 - Įrenginys nepurvinas.
 - Įrenginys neapgadintas.
 - Visi valdymo elementai veikia.
- Neperkraukite įrenginio. Jis skirtas lengviems darbams privačiame sektoriuje. Dėl perkrovos įrenginys apgadina mas.
- Niekada nenaudokite įrenginio su nudėvėtomis arba sugedusiomis dalimis. Sugedusias dalis visada pakeiskite tik gamintojo originaliomis atsarginėmis dalimis. Jei prietaisas naudojamas su nudėvėtomis arba sugedusiomis dalimis, pretenzija dėl garantijos gamintojui negalioja.



NUORODA

Remonto darbus leidžiama atlikti tik kompetentingoms specializuotoms įmonėms arba techninės priežiūros tarnyboms.

3.6 Elektros sauga

- Kad išvengtumėte trumpojo jungimo ir elektrinių konstrukcinių dalių sugadinimo:
 - Saugokite įrenginį nuo drėgmės ir nenaudokite lyjant lietui.
 - Saugokite įrenginį nuo vandens pusrų.
 - Neatidarinėkite įrenginio.

3.7 Valdymo saugos nuorodos

- Niekada nepalikite paruošto veikti įrenginio be priežiūros.
- Toliau nurodytais atvejais išjunkite variklį, palaukite, kol įrenginys sustos, ir išimkite akumuliatorių:
 - kai prietaisas yra be priežiūros
 - prieš atlikdami tikrinimo, valymo ir techninės priežiūros darbus,
 - atsiradus gedimams arba neįprastai vibracijai;
 - prieš atblokuodami (pvz., atblokuodami valymo mentę) ir šalindami kamščius,
 - sąlytyje su pavojingais daiktais ir svetimkūniais;
- Niekada nekelkite ir neneškite įrenginio veikiant varikliui.
- Valydami sniegą, stumkite įrenginį į priekį ir niekada nei-

kite atbulomis. Niekada ne-
traukite įrenginio prie kūno.

- Nestumkite įrenginio tokiomis kliūtimis, kaip šakos arba medžio šaknys.
- Išjunkite variklį, kai stumiate įrenginį ne plotu, kurį reikia nuvalyti, o kitu paviršiumi.
- Po sąlyčio su pavojingais daiktais ir svetimkūniais patikrinkite įrenginį, ar jis nepažeistas. Jei įrenginys apgadintas, paveskite jį suremontuoti.

4 MONTAVIMAS



ĮSPĖJIMAS!

Pavojai nevisiškai sumontavus!

Eksploduojant nevisiškai sumontuotą įrenginį, galima sunkiai susižaloti.

- Eksploduokite įrenginį tik tada, kai jis visiškai sumontuotas!
- Dėkite akumuliatorių į įrenginį tik tada, kai įrenginys visiškai sumontuotas!
- Prieš jungdami patikrinkite visus saugos ir apsauginius įtaisus, ar jie yra ir veikia!

4.1 Įrenginio išpakavimas

1. Išimkite iš pakuotės visas dalis.
2. Patikrinkite, ar pristatytos visos dalys (žr. *Skyrius 2.3 "Komplektas", puslapis 278*).
3. Patikrinkite visas dalis, ar jos nebuvo apgadintos transportuojant.
Jei atpažįstamas pažeidimas arba trūksta dalių, nedelsdami apie tai informuokite prekybininką, iš kurio įsigijote šį įrenginį.

4.2 Apatinės rankenos montavimas (02)

1. Abu apatinės rankenos (02/1) galus pridėkite prie vamzdžio galų (02/2) taip (02/a), kad apatinės rankenos įkišimo skylės ir vamzdžio galai sutaptų.
2. Du ilgus tvirtinimo varžtus (02/3) įkiškite atitinkamai iš vidaus.

- Užmaukite ant tvirtinimo varžtų po vieną poveržlę (02/4).
- Žvaigždės formos rankenėles (02/5) užsukite ant tvirtinimo varžtų ir tvirtai priveržkite.

4.3 Tarpinės rankenos montavimas (03)

- Abu tarpinės rankenos (03/1) galus užmaukite ant apatinės rankenos (03/2) taip (03/a), kad tarpinės rankenos įkišimo skylės ir apatinė rankena sutaptų. Tuo metu reguliavimo rankenėlės kreipiamoji (03/3) turi būti nukreipta į viršų.
- Du ilgus tvirtinimo varžtus (03/4) įkiškite atitinkamai iš vidaus.
- Užmaukite ant tvirtinimo varžtų po vieną poveržlę (03/5).
- Žvaigždės formos rankenėles (03/6) užsukite ant tvirtinimo varžtų ir tvirtai priveržkite.

4.4 Viršutinės rankenos montavimas (04)

- Abu viršutinės rankenos (04/1) galus užmaukite ant tarpinės rankenos (04/2) taip (04/a), kad viršutinės rankenos įkišimo skylės ir tarpinė rankena sutaptų. Variklio jungiklis, variklio jungiklio apkaba, rankenėlė ir LED lemputė tuo metu turi būti nukreipti į viršų.
- Du ilgus tvirtinimo varžtus (04/3) įkiškite atitinkamai iš vidaus.
- Užmaukite ant tvirtinimo varžtų po vieną poveržlę (04/4).
- Žvaigždės formos rankenėles (04/5) užsukite ant tvirtinimo varžtų ir tvirtai priveržkite.

4.5 Kabelio tvirtinimas prie rankenos (05)

- Variklio jungiklio kabelį (05/1) pritvirtinkite kabelių laikikliu (05/2) prie tarpinės ir apatinės rankenų.
- LED lemputės kabelį (05/3) pritvirtinkite kabelių laikikliu (05/2) prie tarpinės ir apatinės rankenų.

4.6 Reguliavimo rankenėlės montavimas (06, 07)

Sujunkite reguliavimo rankenėlę su ilginamuoju velenu (06)

- Reguliavimo rankenėlę (06/1) iš viršaus per kreipiamąją (06/2) įkiškite į tarpinę rankeną (06/a).
- Įkiškite reguliavimo rankenėlę iki galo į ilginamojo veleno laikiklį (06/3) (06/b).
- Reguliavimo rankenėlę ir ilginamąjį veleną ištiesinkite vienus į kitus taip, kad kiaurymės sutaptų.

- Įkiškite spyruoklinį kištuką (06/4) pro abi kiaurymes tol (06/c), kol jis užsifiksuos.

Reguliavimo rankenėlės tvirtinimas prie įrenginio ir užfiksavimas (07)

- Ilginamąjį veleną (07/1) įkiškite į įrenginio laikiklį (07/2) (07/a).
- Sukite ilginamąjį veleną taip, kad jo ir laikiklio kiaurymės sutaptų.
- Įkiškite spyruoklinį kištuką (07/3) pro abi kiaurymes tol (07/b), kol jis užsifiksuos.
- Sukite žvaigždės formos rankenėlę (07/4) kreipiamosios (07/5) link ir, norėdami užfiksuoti, šiek tiek priveržkite reguliavimo rankenėlę (07/c).

4.7 Sniego skydo montavimas (08)

- Užmaukite sniego skydą (08/1) ant išmetimo kanalo (08/2), kad kairėje ir dešinėje pusėse noselės (08/3) užsifiksuotų sniego skydo angose.
- Du trumpus tvirtinimo varžtus (08/4) iš vidaus prakiškite pro išmetimo kanalo kiaurymes.
- Užmaukite ant tvirtinimo varžtų po vieną poveržlę (08/5).
- Žvaigždės formos rankenėles (08/6) užsukite ant tvirtinimo varžtų ir tvirtai priveržkite.

5 EKSPLOATAVIMAS / EKSPLOATAVIMO NUTRAUKIMAS

5.1 Akumulatoriaus įkrovimas (09, 10)

Akumulatorius ir įkroviklis į komplektaciją neįeina. Galima naudoti šiuos AL-KO ličio jonų akumulatorius ir įkroviklius:

Gaminys	Pavadinimas	Gam. Nr.
Ličio jonų akumulatorius	B150 Li (B05-3640)	113280
Ličio jonų akumulatorius	B200 Li (B05-3650)	113524
Kroviklis	C05-4230	113281

Akumulatorius yra iš dalies įkrautas. Prieš pirmąjį naudojimą iki galo įkraukite akumulatorių. Akumulatorių galima krauti jam esant bet kokios įkrovos būsenos. Įkrovimo pertraukimas akumulatoriui nekenkia.

**NUORODA**

Išsamios informacijos rasite atskirose akumuliatoriaus ir įkroviklio instrukcijose.

**ATSARGIAI!****Gaisro pavojus įkraunant!**

Įkroviklis įkraunant įkaista. Kyla gaisro pavojus, kai įkroviklis pastatytas ant degaus pagrindo ir nepakankamai vėdinamas.

- Visada naudokite įkroviklį ant nedegaus pagrindo ir nedegioje aplinkoje.

1. Įstumkite akumuliatorių (09/1) į įkroviklį (09/2) ir įkiškite tinklo kištuką (09/3) į kištukinį lizdą. Pradedama įkrauti, o eksploatacinę būseną nurodanti LED lemputė (09/4) mirksi žaliai.
2. Stebėkite LED (09/4). Akumuliatorius iki galo įkraunamas per maždaug 1,5 val. Įkrovimo procesas užbaigiamas automatiškai, kai akumuliatorius visiškai įkraunamas. Tada LED lemputės (09/4) nuolat šviečia žaliai.
3. Jei LED lemputė (09/4) šviečia nuolat, ištraukite tinklo kištuką (09/3).
4. Paspauskite fiksavimo mygtuką akumuliatoriaus apačioje ir laikykite paspaudę.
5. Ištraukite akumuliatorių (09/1) iš įkroviklio (09/2).

Įkroviklio būsenos indikatoriai (10)

Įkroviklio LED lemputė (10/1) nurodo akumuliatoriaus įkrovimo būseną ir įkroviklio eksploatacinę būseną. Įkroviklio simboliai (10/2) nurodo šias būsenas:

Simbolis	LED ir įkrovimo būseną
	LED lemputė šviečia žaliai: akumuliatorius visiškai įkrautas.
	LED lemputė mirksi žaliai: akumuliatorius kraunamas.
	LED lemputė šviečia raudonai: įkroviklyje nėra akumuliatoriaus.
	LED lemputė mirksi raudonai: akumuliatorius per daug įkaito ir todėl neįkraunamas.

5.2 Akumuliatoriaus įkrovimo būsenos nustatymas (11)

Akumuliatoriaus priekinėje pusėje yra valdymo laukas su mygtuku (11/1) ir LED įkrovimo būsenos indikatoriais (nuo 11/2 iki 11/5).

1. Paspauskite mygtuką (11/1). Įkrovimo būsenos indikatoriai šviečia atsižvelgiant į akumuliatoriaus įkrovimo būseną.
2. Nuskaitykite įkrovimo būseną, žr. skyrių „Akumuliatoriaus įkrovimo būsenos indikatoriai“.

Akumuliatoriaus įkrovimo būsenos indikatoriai

LED lemputės	Įkrovimo būseną
Žalia (11/2)	Akumuliatorius visiškai įkrautas, t. y. 100%.
Žalia (11/3, 11/4)	Akumuliatorius įkrautas daugiau nei 50 %.
Žalia (11/4)	Akumuliatorius įkrautas mažiau nei 50 %.
Raudona (11/5)	Akumuliatorius visiškai išsikrovęs arba perkaito / per daug atvėso.

5.3 Akumuliatoriaus įdėjimas ir ištraukimas (12)**DĖMESIO!****Akumuliatoriaus pažeidimo pavojus**

Jei po naudojimo akumuliatorius paliekamas įrenginyje, įrenginys gali būti pažeistas.

- Iš karto po naudojimo ištraukite akumuliatorių iš įrenginio ir laikykite apsaugotoje nuo šalčio vietoje.
- Įdėkite akumuliatorių į įrenginį prieš pat darbų pradžią.

Akumuliatoriaus įstatymas

1. Atlenkite angos akumuliatoriui uždangą (12/1).
2. Įstumkite akumuliatorių (12/2) iš viršaus į angą akumuliatoriui (12/3), kol jis užsifiksuos.
3. Uždarykite angos akumuliatoriui uždangą.

Akumuliatoriaus ištraukimas

1. Nuspauskite ir laikykite nuspaustą akumuliatoriaus atfiksavimo mygtuką (12/4).
2. Ištraukite akumuliatorių.

5.4 Elektros srovės tiekimo įjungimas ir išjungimas (13)

Raktiniu jungikliu ant angos akumulatoriui galima įjungti ir išjungti elektros srovės tiekimą visam įrenginiui.



ĮSPĖJIMAS!

Pavojus susižaloti

Netikėtai įsijungus įrenginiui, galima sunaikinti susižaloti.

- Prieš techninės priežiūros darbus arba darbo pertraukas visada išjunkite elektros srovės tiekimą įrenginiui.

Elektros srovės tiekimo įjungimas

1. Atlenkite angos akumulatoriui uždangą (13/1).
2. Pasukite raktinį jungiklį (13/2) į dešinę į padėtį „On“ (I poz.) (13/a). Taip įrenginiui pradeda tiekti darbinę įtampą, tačiau jis dar nepradedą veikti.
3. Užlenkite angos akumulatoriui uždangą.
4. Įrenginio įjungimas: žr. *Skyrius 6.2 "Įrenginio įjungimas ir išjungimas (16)", puslapis 285.*

Elektros srovės tiekimo išjungimas

1. Pasukite raktinį jungiklį (13/2) į kairę į padėtį „Off“ (0 poz.) (13/b).



NUORODA

Raktinio jungiklio raktą galima ištraukti padėtyje „Off“.

2. Iš karto po naudojimo ištraukite akumuliatorių iš įrenginio ir įkraukite bei laikykite apsaugotoje nuo šalčio vietoje. Vėl įdėkite akumuliatorių į įrenginį prieš pat kitą naudojimą.

6 VALDYMAS

6.1 Metimo krypties ir tolio nustatymas (14, 15)



ĮSPĖJIMAS!

Iššviėdziamai daiktai!

Pavojus susižaloti ir materialinės žalos pavojus dėl iššviėdziamų daiktų!

- Niekada nesukite išmetimo kanalo žmonių, gyvūnų, langų, automobilių arba durų kryptimi.

Metimo krypties nustatymas

1. Žvaigždutės formos varžtu (14/1) atfiksukite reguliavimo rankenėlę (14/2).

2. Sukdami reguliavimo rankenėlę, nustatykite išmetimo kanalą (14/3) norima kryptimi (14/a).
3. Žvaigždutės formos varžtu (14/1) užfiksukite reguliavimo rankenėlę (14/2), kad išmetimo kanalas nepradėtų neplanuotai sukstis.

Metimo tolio nustatymas

1. Žvaigždutės formos varžtu (15/1) atfiksukite sniego skydą (15/2).
2. Judinkite sniego skydą į viršų arba žemyn (15/a):
 - Metimo tolio padidinimas: sniego skydas į viršų.
 - Metimo tolio sumažinimas: sniego skydas žemyn.
3. Žvaigždės formos varžtais (15/3) užfiksukite sniego skydą.

6.2 Įrenginio įjungimas ir išjungimas (16)

Įrenginį leidžiama jungti tik ant lygaus pagrindo. Ant pagrindo neturi būti pašalinių daiktų, kaip pvz., akmenų. Norėdami paleisti, įrenginio nekelkite ir neverskite.

Prietaiso įjungimas

1. Elektros srovės tiekimo įjungimas: žr. *Skyrius 5.4 "Elektros srovės tiekimo įjungimas ir išjungimas (13)", puslapis 285.*
2. Paspauskite apsauginį mygtuką (16/1) ir laikykite paspaudę (16/a).
3. Patraukite variklio jungiklio apkabą (16/2) kreipiamosios rankenos (16/3) link (16/b). Variklis ir valymo mentė paleidžiami.
4. Atleiskite apsauginį mygtuką ir tuo metu laikykite variklio jungiklio apkabą.



NUORODA

Variklio jungiklio apkaba neužsifiksuoja. Per visą darbų trukmę tvirtai laikykite už kreipiamosios rankenos.

Išjunkite prietaisą.

1. Atleiskite variklio jungiklio apkabą. Ji automatiškai grįžta į pradinę padėtį.
2. Palaukite, kol valymo mentė nustos veikti.
3. Išjunkite elektros srovės tiekimą: žr. *Skyrius 5.4 "Elektros srovės tiekimo įjungimas ir išjungimas (13)", puslapis 285.*

**ĮSPĖJIMAS!****Pavojus dėl besisukančių įrenginio dalių!**

Įkišus rankas į besisukančias įrenginio dalis, sunkiai susižalojama!

- Niekada neikiškite rankų į besisukančias įrenginio dalis!

8 TECHNINĖ PRIEŽIŪRA**ATSARGIAI!****Pavojus susižaloti**

Aštriabriaunios ir judančios prietaiso dalys gali sužeisti.

- Techninės apžiūros, priežiūros ir valymo darbų metu visada mūvėkite apsaugines pirštines!
- Išjunkite įrenginį ir ištraukite tinklo kištuką.

6.3 LED lemputės valdymas (17)**LED lemputės aukščio reguliavimas**

1. Spauskite LED lemputę (17/1) į viršų arba žemyn (17/a), kol pasieksite norimą darbo zonos apšvietimą.

LED lemputės įjungimas ir išjungimas

1. Jungiklio su svirtelė (17/2) aktyvinimas:
 - I padėtis: šviesa šviečia.
 - 0 padėtis: šviesa nešviečia.

**ATSARGIAI!****Akinimo pavojus!**

Ryški LED šviesa gali akinti akis!

- Niekada nežvelkite į įjungtos LED lemputės šviesą!
- Niekada nenukreipkite LED lemputės į kitus žmones arba gyvūnus!

7 DARBO INSTRUKCIJOS

- Iškritus sniegui, iš karto nuvalykite sniegą, kol jis dar purus. Vėliau apatinis sluoksnis sulėdės ir bus sunkiau valyti sniegą.
- Jei įmanoma, pasukite išmetimo kanalą taip, kad sniegas būtų nupučiamas vėjo kryptimi.
- Valykite sniegą taip, kad nuvalytos vėžės šiek tiek sutaptų.
- Esant sunkiam šlapiam sniegui arba dideliame sniego aukščiui, valykite pusę valymo pločio ir sniego frezą lėtai stumkite į priekį. Taip išvengsite užsikimšimo.
- Prieš naudodami ratas ir išmetimo kanalą galite apipurkšti nuo prikibimo apsaugančiu purškalu (slidžių vašku, teflonu, silikonu), kad išvengtumėte užsikimšimo. Patikrinkite aplinkos ir įrenginio suderinamumą bei atsižvelkite į gamintojo duomenis purškalo etiketėje!
- Užsikimšusių sniego frezų išvalykite gremžtuku arba lazda, tačiau ne pirštais! Iš pradžių sniego frezą visiškai išjunkite!

DĖMESIO!**Apgadinimo pavojus tepant**

Prieš pristatant įrenginys buvo suteptas. Vėliau jį tepant, įrenginys gali būti pažeistas.

- Netepkite įrenginio.

8.1 Techninės priežiūros darbų planas**Prieš kiekvieną naudojimą**

- Prieš kiekvieną naudojimą atlikite apžiūrinimąjį kontrolę.
- Patikrinkite saugos įtaisus, valdymo elementus, kabelius ir visas varžtines jungtis, ar jie / jos nepažeisti (-os) ir gerai pritvirtinti (-os).
- Prieš naudodami pakeiskite pažeistas dalis.

Po kiekvieno naudojimo

- Išvalykite išmetimo kanalą, valymo mentę, rankenėles ir korpusą.
- Ištraukite akumuliatorių iš įrenginio ir laikykite apsaugotoje nuo šalčio vietoje.

Prireikus

- Patikrinkite šurfavimo juostelę; pakeiskite nusidėvėjusią šurfavimo juostelę.

Vieną kartą per sezoną

Patikrinkite įrenginį specializuotose dirbtuvėse ir paveskite atlikti jo techninę priežiūrą.

8.2 Šurfavimo juostelės keitimas (18, 19)

1. Išjunkite raktinį jungiklį ir išimkite akumuliatorių iš įrenginio.
2. Padėkite įrenginį ant priekio.
3. Išsukite nusidėvėjusios šurfavimo juostelės (18/2) varžtus (18/1).
4. Nuimkite šurfavimo juostelę.
5. Uždėkite ant įrenginio naują šurfavimo juostelę ir ištiesinkite.
6. Vėl įsukite varžtus.

7. Patikrinkite šurfavimo juostelės nustatymą. Šurfavimo juostelė turi būti ištiesinta taip, kaip parodyta paveikslėlyje (19).

9 PAGALBA ATSIKIRADUS SUTRIKIMŲ



ATSARGIAI!

Pavojus susižaloti

Aštriabriaunios ir judančios prietaiso dalys gali sužeisti.

- Techninės apžiūros, priežiūros ir valymo darbų metu visada mūvėkite apsaugines pirštines!
- Išjunkite įrenginį ir ištraukite tinklo kištuką.



NUORODA

Esant sutrikimų, kurie nėra nurodyti šioje lentelėje arba kurių negalite pašalinti savarankiškai, kreipkitės į mūsų klientų aptarnavimo tarnybą.

Sutrikimas	Priežastis	Šalinimas
Neveikia variklis.	Išjungtas elektros srovės tiekimas raktiniam jungikliui.	Ijunkite elektros srovės tiekimą raktiniam jungikliui.
	Neįdėtas arba blogai įdėtas akumuliatorius.	Tinkamai įdėkite akumuliatorių.
	Išseiktas akumuliatorius.	Ikraukite akumuliatorių.
	Užsikūšio valymo mentė ir (arba) išmetimo kanalas.	<ol style="list-style-type: none"> Išjunkite įrenginį raktiniu jungikliu ir išimkite akumuliatorių. Pašalinkite sniegą iš įrenginio gremžtuku arba lazda.
	Pažeisti kabeliai arba jungikliai.	Neeksploatuokite įrenginio! Kreipkitės į AL-KO techninės priežiūros skyrių.
Mažėja variklio galia.	Išseiktas akumuliatorius.	Ikraukite akumuliatorių.
	Per daug sniego išmetimo kanale.	<ol style="list-style-type: none"> Išjunkite įrenginį raktiniu jungikliu ir išimkite akumuliatorių. Pašalinkite sniegą iš įrenginio gremžtuku arba lazda.
Valant variklis sustoja.	Variklis perkrautas. Suveikė apsauga nuo perkrovos. Svetimkūniai išmetimo kanale.	<ol style="list-style-type: none"> Išjunkite įrenginį raktiniu jungikliu ir išimkite akumuliatorių. Pašalinkite sniegą ir svetimkūnius iš įrenginio gremžtuku arba lazda.
	Išseiktas akumuliatorius.	Ikraukite akumuliatorių.
Įrenginys nevalo sniego.	Užsikūšio valymo mentė ir (arba) išmetimo kanalas.	<ol style="list-style-type: none"> Išjunkite įrenginį raktiniu jungikliu ir išimkite akumuliatorių. Pašalinkite sniegą iš įrenginio gremžtuku arba lazda.
	Sutrūko arba atsilaisvino pavaros diržas.	Neeksploatuokite įrenginio! Kreipkitės į AL-KO techninės priežiūros skyrių.
Įrenginiai nerenka sniego nuo žemės.	Susidėvėjo šurfavimo juostelė.	Pakeiskite šurfavimo juostelę. Kreipkitės į AL-KO techninės priežiūros skyrių.

Sutrikimas	Priežastis	Šalinimas
Žymiai trumpėja akumulatoriaus veikimo trukmė.	Per didelis sniego aukštis, sniegas per šlapias arba per drėgnas.	<ul style="list-style-type: none"> ■ Valykite mažesniu valymo pločiu. ■ Stumkite įrenginį lėtai į priekį. ■ Valykite iš karto iškritus sniegui.
	Akumulatoriaus eksploatavimo trukmė baigėsi.	Pakeiskite akumuliatorių. Naudokite tik originalius gamintojo priedus.
Nepavyksta įkrauti akumulatoriaus.	Nešvarūs akumulatoriaus kontaktai.	Išvalykite akumulatoriaus kontaktus nemetaliniu daiktu ir apipurškite kontaktų purškalu. Akumulatoriaus kontaktus trumpai sujunkite metaliniu daiktu!
	Sugedo akumuliatorius arba įkroviklis.	<ul style="list-style-type: none"> ■ Užsisakykite atsarginių dalių iš AL-KO.
	Akumuliatorius yra per karštas.	<ul style="list-style-type: none"> ■ Leiskite akumuliatoriui atvėsti.

10 TRANSPORTAVIMAS



NUORODA

Akumulatoriaus vardinė energija yra didesnė nei 100 Wh! Todėl laikykitės toliau pateiktų transportavimo nuorodų!

Sudėtyje esantis ličio jonų akumuliatorius atitinka pavojingų produktų teisę, tačiau gali būti transportuojamas supaprastintomis sąlygomis.

- Akumuliatorių be papildomų priedų privatus naudotojas gali gabenti keliais, kai jis yra supakuotas mažmeninei prekybai ir yra transportuojamas asmeniniais tikslais.
- Komerciniai naudotojai, kurie vykdo transportavimą susijusį su įmonės veikla, (pvz., tiekimas į ir iš statybų aikštelių arba demonstravimas) gali taip pat pasinaudoti šia supaprastinta sąlyga.

Abiem prieš tai nurodytais atvejais būtina imtis priemonių turinio platinimui išvengti. Kitais atvejais būtina laikytis pavojingų produktų teisės reikalavimų! Neatsižvelgus į tai siuntėjui ir, galimai, vežėjui galioja baudos.

Kiti nurodymai dėl gabavimo ir siuntimo

- Ličio jonų akumuliatorius transportuokite arba siųskite tik nepažeistus!
- Akumuliatoriui transportuoti naudokite tik originalią dėžę arba tinkamą pavojingam kroviniui skirtą dėžę (nereikia mažesnės nei 100 Wh vardinės energijos akumuliatoriams).
- Užklijuokite atvirus akumulatoriaus kontaktus, kad išvengtumėte trumpojo jungimo.

- Apsaugokite akumuliatorių pakuotėje, kad neslystų ir taip nebūtų pažeistas akumuliatorius.
- Dėl gabavimo arba siuntimo pasirūpinkite tiksliu siuntos ženkliniu ir dokumentais (pvz., per siuntų tarnybą arba per vežėjus).
- Prieš tai sužinokite, ar galima transportuoti su pasirinktu paslaugos teikėju, ir parodykite siuntą.

Mes rekomenduojame samdyti pavojingų krovinių specialistą siuntos paruošimui. Taip pat laikykitės galimų kitų nacionalinių reikalavimų.

11 SANDĖLIAVIMAS

11.1 Įrenginio laikymas

1. Išjunkite raktinį jungiklį ir išimkite akumuliatorių iš įrenginio.
2. Ištraukite akumuliatorių.
3. Leiskite varikliui atvėsti.
4. Kruopščiai išvalykite įrenginį.
5. Kad apsugotumėte visas metalines dalis nuo korozijos, sutepkite jas plonai alyva arba silikonu.
6. Įrenginio laikymas:
 - Užlenkite kreipiamąją rankeną.
 - Pastatykite įrenginį ant priekinės pusės, kad jis stovėtų vertikaliai.
 - Laikykite įrenginį sausoje, švarioje ir nuo šalčio apsaugotoje vietoje.
 - Norėdami apsaugoti nuo dulkių, uždenkite orui laidžiu tentu. Nenaudokite plastikinių

nės plėvelės, kad išvengtumėte drėgmės kaupimosi.



ATSARGIAI!

Pavojus susižaloti

Jei prietaisas laikymo metu prieinamas vaikams ir pašaliniam, galima susižeisti.

- Laikykite įrenginį laikymo vietoje tik išėmę akumuliatorių.
- Laikykite įrenginį vaikams ir pašaliniam asmenims nepasiekiamoje vietoje.

11.2 Akumulatoriaus ir įkroviklio laikymas



NUORODA

Laikykites atskirų akumulatoriaus ir įkroviklio naudojimo instrukcijų.

12 IŠMETIMAS

Nurodymai elektrinių ir elektroninių prietaisų įstatyme (vok. ElektroG)



- Panaudoti elektriniai ir elektroniniai prietaisai nėra buitinės atliekos, todėl jiems priskiriamos atskiros taisyklės arba išmetimas!
- Prieš atiduodant prietaisus senas baterijas arba akumulatorius, jei jie nėra tvirtai įstatyti prietaise, privaloma išimti! Jų išmetimą reglamentuoja baterijų įstatymas.
- Elektrinių ir elektroninių prietaisų savininkas arba naudotojas juos panaudojęs įstatymais yra įpareigotas juos grąžinti.
- Galutinis naudotojas yra pats atsakingas už savo asmeninių duomenų pašalinimą iš išmetamų senų prietaisų!

Perbraukto atliekų konteinerio simbolis reiškia, kad elektrinius ir elektrinius prietaisus draudžiama išmesti su buitinėmis atliekomis.

Elektrinius ir elektrinius prietaisus galima nemokamai atiduoti šiose vietose:

- viešose teisėtose išmetimo ir surinkimo vietose (pvz., komunaliniuose ūkiuose);
- Elektrinių prietaisų pardavimo vietose (stacionariose ir internetu), jei pardavėjas yra įsipareigojęs priimti arba tai daro savanoriškai.

Šie teiginiai galioja tik įrenginiams, įrengtiems ir parduodamiems Europos Sąjungos šalyse ir ku-

riems taikoma 2012/19/ES direktyva. Ne Europos Sąjungos šalims gali galioti kitos panaudotų elektrinių ir elektroninių įrenginių utilizavimo nuostatos.

Nurodymai baterijų įstatyme (vok. BattG)



- Senos baterijos ir akumulatoriai nėra buitinės atliekos, todėl jiems priskiriamos atskiros taisyklės arba išmetimas!
- Dėl saugaus baterijų arba akumuliatorių išėmimo iš elektrinių prietaisų ir dėl informacijos apie jų tipą arba cheminę sistemą prašome atsižvelgti į tolimesnius duomenis, nurodytus naudojimo arba montavimo instrukcijoje.
- Baterijų arba akumuliatorių savininkas arba naudotojas juos panaudojęs įstatymais yra įpareigotas juos grąžinti. Grąžinti galima buitėje įprastai naudojamą kiekį.

Senose baterijose gali būti kenksmingų medžiagų arba sunkiųjų metalų, kurie gali sukelti žalą aplinkai ir sveikatai. Senų baterijų panaudojimas ir naudojimas jų sudėtyje esančių išteklių prisideda prie šių abiejų prekių apsaugos.

Perbraukto atliekų konteinerio simbolis reiškia, kad baterijas ir akumulatorius draudžiama išmesti su buitinėmis atliekomis.

Jei po atliekų konteineriu yra tokie ženklai Hg, Cd arba Pb, jie reiškia:

- Hg: baterijoje yra daugiau nei 0,0005 % gyvsidabrio
 - Cd: baterijoje yra daugiau nei 0,002 % kadmio
 - Pb: baterijoje yra daugiau nei 0,004 % švino
- Baterijas ir akumulatorius galima nemokamai atiduoti šiose vietose:
- viešose teisėtose išmetimo ir surinkimo vietose (pvz., komunaliniuose ūkiuose);
 - baterijų ir akumuliatorių pardavimo vietose;
 - bendros įrenginių naudotų baterijų surinkimo sistemos vietose;
 - gamintojo surinkimo vietoje (jei jis yra bendros surinkimo sistemos narys).

Šie teiginiai galioja tik akumuliatoriams ir baterijoms, įrengtoms ir parduodamoms Europos Sąjungos šalyse ir kurioms taikoma 2006/66/EB direktyva. Ne Europos Sąjungos šalims gali galioti kitos akumuliatorių ir baterijų utilizavimo nuostatos.

13 GARANTIJA

Galimus įrenginio medžiagų ar gamybos defektus įstatymų numatytu pretenzijų dėl trūkumų reiškinio senaties termino laikotarpiu mes šaliname savo nuožiūra remonto arba keitimo būdu. Senaties terminas nustatomas kiekvienu konkrečiu atveju pagal šalies, kurioje įrenginys buvo įsigytas, teisės aktus.

Mūsų garantinis įsipareigojimas galioja tik šiais atvejais:

- laikomasi šios naudojimo instrukcijos;
- įrenginys tinkamai naudojamas;
- naudojamos originalios atsarginės dalys.

Garantija nustoja galioti šiais atvejais:

- bandoma savarankiškai remontuoti įrenginį;
- savarankiškai atliekami techniniai pakeitimai;
- įrenginys naudojamas ne pagal paskirtį.

Garantija netaikoma:

- dažų pažeidimams, atsiradusiems dėl normalaus dėvėjimosi,
- susidėvinčiosioms dalims, atsarginių dalių kortelėje [xxxxxx (x)] pažymėtoms rėmeliu.

Garantinis laikotarpis prasideda nuo dienos, kurią įrenginį pirmą kartą įsigyja galutinis vartotojas. Lemiami yra pirkimo dokumente nurodyta data. Kreipkitės su šia garantijos deklaracija ir originaliu pirkimo dokumentu į savo pardavėją arba artimiausią įgaliotąjį klientų aptarnavimo skyrių. Ši deklaracija nedaro įtakos įstatymais pagrįstoms pirkėjo pretenzijoms, kurias jis gali pareikšti pardavėjui.

14 ORIGINALIOS EB ATITIKTIES DEKLARACIJOS VERTIMAS

Pareiškiame, kad šis rinkai pateiktos formos gaminys atitinka darniųjų ES direktyvų, ES saugos standartų ir gaminiui taikomų standartų reikalavimus.

Gaminys

Akumuliatorinė sniego freza

Gamintojas

AL-KO Geräte GmbH
Ichenhauser Str. 14
D-89359 Kötz

Už dokumentaciją atsakingas asmuo

Andreas Hedrich
Ichenhauser Str. 14
D-89359 Kötz

Serijos numeris

G4022012

Tipas

ST 4048

ES direktyvos

2006/42/EB
2014/30/ES

Darnieji standartai

EN 60335-1:2012+A11:2014
ISO 8437-1:1989+A1
EN 12100:2010
EN 62233:2008
EN 55014-1:2006+A2:2011
EN 55014-2:1997+A2:2008

Garso galios lygis

EN ISO 3744

išmatuotas / garantuotasis

87 dB(A)/90 dB(A)

Atitikties vertinimas

2000/14/EB V priedas

Kötz, 2017.07.01



Dr. Wolfgang Hergeth
Generalinis direktorius

ORIGINĀLĀS LIETOŠANAS INSTRUKCIJAS TULKOJUMS

Saturs

1	Par šo lietošanas instrukciju	291	6	Lietošana	299
1.1	Zīmju skaidrojums un signālvārdi	292	6.1	Virziena un attāluma regulēšana (14, 15)	299
2	Izstrādājuma apraksts	292	6.2	Ierīces ieslēgšana un izslēgšana (16)	300
2.1	Paredzētais lietojums	292	6.3	LED apgaismojuma lietošana (17)	300
2.2	Iespējama iepriekš paredzama nepareiza izmantošana	292	7	Darba norādījumi	300
2.3	Iepakojuma saturs	292	8	Tehniskā apkope un tīrīšana	300
2.4	Simboli uz iekārtas	293	8.1	Tehniskās apkopes plāns	301
2.5	Drošības un aizsardzības ierīces	293	8.2	Rausējplāksnes nomaiņa (18, 19)	301
2.6	Produkta pārskats (01)	294	9	Palīdzība traucējumu gadījumā	301
3	Drošības norādījumi	294	10	Transportēšana	302
3.1	Lietotājs	294	11	Uzglabāšana	303
3.2	Personiskie aizsardzības līdzekļi	295	11.1	Ierīces uzglabāšana	303
3.3	Drošība darba vietā	295	11.2	Akumulatora un lādēšanas ierīces glabāšana	303
3.4	Personu un dzīvnieku drošība	295	12	Utilizācija	303
3.5	Ierīces drošība	295	13	Garantija	304
3.6	Elektriskā drošība	296	14	Originālās EK atbilstības deklarācijas tulkojums	305
3.7	Drošības tehnikas norādījumi ekspluatācijas laikā	296			
4	Montāža	297	1	PAR ŠO LIETOŠANAS INSTRUKCIJU	
4.1	Ierīces izņemšana no iepakojuma	297	■	Vācu valodā izdotā versija ir oriģinālā lietošanas instrukcija. Visas pārējās dokumentu versijas citās valodās ir oriģinālo lietošanas instrukciju tulkojumi.	
4.2	Roktura apakšējās daļas montāža (02)	297	■	Pirms lietošanas obligāti uzmanīgi izlasiet šo lietošanas instrukciju. Tas ir priekšnoteikums drošam darbam un lietošanai bez traucējumiem.	
4.3	Roktura vidējās daļas montāža (03)	297	■	Vienmēr saglabājiet šo lietošanas instrukciju tādā stāvoklī, lai vēlāk varat tajā ieskatīties, ja būs nepieciešama informācija par ierīci.	
4.4	Roktura augšējās daļas montāža (04)	297	■	Nododiet ierīci citām personām tikai kopā ar šo lietošanas instrukciju.	
4.5	Kabeļa piestiprināšana pie roktura (05)	297	■	Izlasiet un ievērojiet šajā lietošanas instrukcijā sniegtos drošības un brīdinājuma norādījumus.	
4.6	Regulēšanas kloķa montāža (06, 07)	297			
4.7	Sniega deflektora montāža (08)	297			
5	Ekspluatācijas uzsākšana/ekspluatācijas pārtraukšana	298			
5.1	Akumulatora lādēšana (09, 10)	298			
5.2	Akumulatora uzlādes līmeņa noteikšana (11)	298			
5.3	Akumulatora ievietošana un izņemšana (12)	299			
5.4	Strāvas padeves ieslēgšana un izslēgšana (13)	299			

1.1 Zīmju skaidrojums un signālvārdi



BĪSTAMI!

Norāda uz tiešu, bīstamu situāciju, kuras rezultātā, ja vien no tās neizvairīsieties, iestāsies nāve vai gūsiet smagas traumas.



BRĪDINĀJUMS!

Norāda uz potenciāli bīstamu situāciju, kuras rezultātā, ja vien no tās neizvairīsieties, var iestāties nāve vai iespējams gūt smagas traumas.



ESIET PIESARDZĪGI!

Norāda uz potenciāli bīstamu situāciju, kuras rezultātā, ja vien no tās neizvairīsieties, iespējams gūt vieglas vai vidēji smagas traumas.

UZMANĪBU!

Norāda uz potenciāli bīstamu situāciju, kuras rezultātā, ja vien no tās neizvairīsieties, iespējams materiālo zaudējumu risks.



NORĀDĪJUMS

Īpaši norādījumi labākai izpratnei un manīpulēšanai.

2 IZSTRĀDĀJUMA APRAKSTS

Šī ierīce ir viegls un kompakts vienpakāpes uzlādējams akumulatora frēzes tipa sniega tīrītājs ar elektromotoru, kurš ir piemērots tikko uzsniguša un pulverveida sniega tīrīšanai. Vienā darba ciklā ar tīrītāja lāpstu sniegs tiek paņemts un uzreiz izsviests pa izmetēja kanālu. Lietotājs kopā ar rotējošo tīrītāja lāpstu virza ierīci uz priekšu. Rausējplāksne slīd pa zemi un atdala sniegu. Tādēļ lietotājam ierīci ir jāpiespiež pie zemes.

Enerģiju taupošs LED apgaismojums nodrošina daudz labāku redzamību krēslas laikā un apmākušos sniegainu dienu laikā.

Barošanu nodrošina akumulatora enerģija līdz ar to nav nepieciešams darbu traucējošs strāvas pieslēgšanas vads.

2.1 Paredzētais lietojums

Šī ierīce ir paredzēta tikai tikko uzkrūšu, nesabietēta un pulverveida sniega tīrīšanai no celiņiem un laukumiem, piemēram, iekšpagalmiem, garāžu iebrauktuvēm, gājēju celiņiem vai auto stāv-

vietām pie privātīpašumiem. Tīrāmajiem celiņiem un laukumiem jābūt ar stabilu pamatu un gludām virsmām, piemēram, betona plāksnes, granīta segums vai asfalts.

Iekārta ir paredzēta izmantošanai privātā teritorijā. Jebkāda cita veida lietojums, kā arī neatļautas modifikācijas un papildināšana, tiek uzskatītas par ierīces nepareizu lietojumu un šādi tiek zaudēta garantija, kā arī nav spēkā atbilstības deklarācija (CE marķējums), un šādā gadījumā ražotājs neuzņemas atbildību par kaitējumu, kas nodarīta lietotājam vai kādai trešajai pusei.

2.2 Iespējama iepriekš paredzama nepareiza izmantošana

Ierīce nav paredzēta nelīdzenu celiņu un laukumu tīrīšanai, piemēram, grantēti laukumi, grantēti celiņi vai zālieni. Ar šo ierīci nav paredzēts tīrīt ļoti lielu daudzumu un dziļu sniegu, kā arī ļoti slapju sniegu un sasalušu sniegu kopā ar ledu.

Ierīce nav paredzēta komerciāliem nolūkiem ne sabiedriskos parkos vai sporta laukumos, ne arī izmantošanai lauksaimniecībā vai mežsaimniecībā.

2.3 Iepakojuma saturs



NORĀDĪJUMS

Akumulators un lādētājs neietilpst ierīces komplektācijā un ir jāiegādājas atsevišķi.

Piegādes komplektācijā ietilpst turpmāk uzskaitītās detaļas. Pārlicinieties, vai komplektācijā ir iekļautas visas uzskaitītās detaļas.

Nr.	Detaļa
1	Sniega frēze
2	Izmetēja kanāls
3	Roktura apakšējā daļa
4	Roktura vidējā daļa
5	Roktura augšējā daļa
6	Regulēšanas kloķis ar vārpstas pagarinājumu
7	Zvaigznes tipa rokturi (9x)
8	Garās skrūves ar sēņveida galvu (6x)
9	Īsās skrūves ar sēņveida galvu (2x)
10	Starplikas paplāksnes (8x)
11	Strāvas vada turētājs (4x)

Nr.	Detaja
12	Sprosttapas (2x)

2.4 Simboli uz iekārtas

Simbols	Skaidrojums
	Izmantojot ierīci, ievērojiet īpašu piesardzību!
	Pirms ekspluatācijas sākšanas izlasiet lietošanas instrukciju!
	Risks, ko rada izviesītie priekšmeti! Nevērsiet izmetēja kanālu pret cilvēkiem vai dzīvniekiem!
	Neļaujiet bīstamajā zonā atrasties nepiederošām personām! Ievērojiet drošības distanci!
	Nepieskarieties un neatrodieties rotējošo detaļu zonā! Raugieties, lai tur neatrastos kājas, rokas un apģērbs! Pirms izmetēja kanālu tīrīšanas izslēdziet ierīci!
	Vienmēr pirms apkopes veikšanas ar atslēgas slēdzi atslēdziet strāvas padevi, izņemiet atslēgu un izņemiet akumulatoru! Lai izvairītos no traumām, nelieciet rotējošo detaļu tuvumā rokas, kājas un apģērbu!
	Uzreiz pēc lietošanas izņemiet no atslēgas slēdža atslēgu un noņemiet akumulatoru!
	Valkājiet dzirdes aizsargierīces!
	Uzlieciet sejas aizsargu!

Simbols	Skaidrojums
	Valkājiet aizsargcimdus!
	Nepieskarieties un neatrodieties tīrītāja lāpstas zonā!
	Neaiztieciet un nesniedzieties izmetēja kanālā! Pirms izmetēja kanālu tīrīšanas izslēdziet ierīci!

2.5 Drošības un aizsardzības ierīces



BRĪDINĀJUMS! Ievainojumu risks!

Bojātas un atslēgtas drošības un aizsardzības ierīces var būt iemesls smagām traumām.

- Bojātas drošības un aizsardzības ierīces ir jāsamontē.
- Nekādā gadījumā neveidojiet drošības ierīču un aizsargierīču apvodus.

Atslēgas slēdzis

Apakšā zem akumulatora nodalījuma, zem akumulatora nodalījuma aizsargvāka atrodas atslēgas slēdzis. Pirms apkopes darbu veikšanas vai darba pārtraukumos, lai izvairītos no traumām nejaušas ieslēgšanas rezultātā, atslēdziet strāvas padevi.

Atslēgu no atslēgas slēdža var izņemt, kad tas atrodas izslēgtā stāvoklī.

Motora ieslēgšanas svira

Ierīce ir aprīkota ar motora ieslēgšanas sviru. Bīstamās situācijās vienkārši palaidiet to vajā. Sniega frēzes motors un tīrītāja lāpsta tiks apturēta.

Drošības slēdzis

Lai varētu ieslēgt motoru ar motora ieslēgšanas sviru, vispirms ir jānospiež drošības slēdzis.

Pārslodzes aizsardzība

Ja ierīce nobloķējas, tiek pārslogota vai tajā iestrēgst svešķermenis, nostrādā pārslodzes aizsardzība un motors apstājas.

Regulējams izmetēja kanāls

Noregulējiet izmetēja kanālu tā, lai izmestais sniegs neapdraudētu cilvēkus vai dzīvniekus un/ vai neizraisītu īpašuma bojājumus.

Pārliecinieties, lai netiktu traucēta ceļu satiksme un lai netiktu apdraudēti ceļu satiksmes dalībnieki.

2.6 Produkta pārskats (01)

Nr.	Detaja
1	Rokturis (sastāv no apakšējās, vidējās un augšējās daļas)
2	Motora ieslēgšanas svira ar motora slēdzi
3	Motora slēdzis ar drošības slēdzi
4	Izmetēja kanāla regulēšanas kloķis
5	Zvaigznes tipa skrūve regulēšanas kloķa fiksēšanai
6	Akumulatora nodalījuma aizsargvāks
7	Akumulatora nodalījums
8	Atslēgas slēdzis pie akumulatora nodalījuma
9	Tīrītāja lāpsta
10	Rausējplāksne (18/2, skats no apakšas)
11	Pagriežams izmetēja kanāls ar sniega deflektoru
12	Zvaigznes tipa skrūves sniega deflektora leņķa mainīšanai
13	Pārnēsāšanas rokturis
14	LED indikators ar ieslēgšanas/izslēgšanas slēdzi

3 DROŠĪBAS NORĀDĪJUMI



BĪSTAMI!

Apdraudējums dzīvībai un smagu traumu gūšanas risks!

Drošības un lietošanas norādījumu nezināšana var būt iemesls smagām traumām un pat nāvei.

- Pirms sākat lietot ierīci ir jāiepazīstas ar visiem šīs lietošanas instrukcijas drošības un lietošanas norādījumiem, kā arī ar citām lietošanas instrukcijām, uz kurām ir ievietota atsaucē.
- Glabājiet visus dokumentus turpmākai uzziņai.



BRĪDINĀJUMS!

Risks no rotējošām detaļām!

Ieraušanas rezultātā no ierīces rotējošajām detaļām var gūt smagas traumas!

- Nekādā gadījumā nesniedzieties rotējošo detaļu zonā!



BRĪDINĀJUMS!

Ievainojumu risks!

Nejauši ieslēdzot ierīci, var gūt smagas traumas.

- Vienmēr pirms apkopes darbu veikšanas vai darba pārtraukumos izslēdziet ierīces strāvas padeves atslēgas slēdzi.



NORĀDĪJUMS

Ievērojiet akumulatora un lādēšanas ierīces drošības norādījumus, kas atrodami atsevišķās lietošanas instrukcijās.

3.1 Lietotājs

- Ierīci nedrīkst lietot jaunieši, kuriem nav 16 gadu, vai personas, kas nezina lietošanas instrukciju. Ievērojiet attiecīgajā valstī spēkā esošos drošības noteikumus par lietotāja minimālo vecumu.

- Nedarbiniet iekārtu, esot alkohola, narkotiku vai medikamentu ietekmē.

3.2 Personiskie aizsardzības līdzekļi.

- Lai nesavainotu galvu un ekstremitātes, kā arī nebojātu dzirdi, lietojiet speciālu apģērbu un aizsardzības līdzekļus.
- Individuālais aizsargaprīkojums ir:
 - dzirdes aizsarglīdzekļi un aizsargbrilles;
 - garas bikses un izturīgi apavi.
 - Apkopes un tīrīšanas laikā: aizsargcimdi

3.3 Drošība darba vietā

- Strādājiet tikai dienas gaismā vai, izmantojot ļoti spilgtu mākslīgo apgaismojumu.
- Pirms darba sākšanas izņemiet no darba zonas bīstamus priekšmetus, piem., zarus, stikla lauskas un metāla gabalus, akmeņus, lai tie tīrīšanas laikā ar ierīci netiktu uztverti un aizsviesti.
- Izmantojiet ierīci tikai pa bruģētiem celiņiem un virsmām ar stabilu un līdzenu segumu.
- Sekojiet, lai ierīce atrastos uz stabilas virsmas.

3.4 Personu un dzīvnieku drošība

- Izmantojiet ierīci tikai atbilstoši paredzētajam lietojumam. Noteikumiem neatbilstoša lietošana var radīt traumas, kā arī mantiskos zaudējumus.
- Nekādā gadījumā nelietojiet ierīci uz virsmām ar grants segumu vai pa grants celiņiem — neievērojot norādījumu, pastāv akmeņu izsviešanas risks!
- Ierīci drīkst ieslēgt tikai tad, ja darba zonā neatrodas cilvēki un dzīvnieki.
- Nekādā gadījumā nevērsiet izmetēja kanālu cilvēku un dzīvnieku virzienā.
- Sargiet rokas, kājas un citas ķermeņa daļas no tīrītāja rotējošās lāpstas.
- Neskatieties tieši LED gaismā. Šādi var gūt acu traumas.

3.5 Ierīces drošība

- Izmantojiet ierīci, noteikti ievērojot turpmāk uzskaitītos nosacījumus.
 - Ierīce ir tīra.
 - Ierīcei nav bojājumu.
 - Visi vadības elementi darbojas.
- Nepārslogojiet ierīci. Tā ir paredzēta tikai viegliem darbiem

privātai lietošanai. Pārslodze rada ierīces bojājumus.

- Nelietojiet ierīci ar nolietotām vai bojātām detaļām. Vienmēr aizstājiet bojātās detaļas ar ražotāja oriģinālajām rezerves daļām. Lietojot ierīci ar nolietotām vai bojātām detaļām, jūs nevarat ražotājam izvirzīt garantijas prasības.



NORĀDĪJUMS

Remontdarbus drīkst veikt tikai kompetentos specializētajos uzņēmumos vai mūsu servisa centros.

3.6 Elektriskā drošība

- Lai izvairītos no īsslēgumiem un elektrisko detaļu sabojāšanas:
 - Sargiet ierīci no mitruma un nelietojiet to lietus laikā.
 - Neizsmidziniet uz ierīces ūdeni!
 - Neatveriet ierīci.

3.7 Drošības tehnikas norādījumi ekspluatācijas laikā

- Nekādā gadījumā neatstājiet darbam sagatavotu ierīci nepieskatītu.
- Turpmāk uzskaitītajos gadījumos, apturiet motoru, pagaidiet līdz ierīce apstājas un izņemiet akumulatoru.

- kad iekārta tiek atstāta bez uzraudzības;
- Kad tiek veikta pārbaude, tīrīšana un apkope.
- traucējumu un neierastu vibrāciju gadījumā;
- Pirms aizbloķējumu atbrīvošanas (piem., aizbloķējumsies tīrītāja lāpsta) un aizsprostojumu tīrīšanas.
- saskaroties ar bīstamiem priekšmetiem un svešķermeņiem.

- Nekādā gadījumā neceliet un nenesiet ierīci ar darbojošos motoru.
- Ierīci stumiet tīrāmā sniega virzienā un nekad pretējā virzienā. Nevelciet ierīci ķermeņa virzienā.
- Nepārvietojiet ierīci pār šķēršļiem, piem., krūmiem vai koku saknēm.
- Apturiet motoru, kad šķērsojat vietas, kas nav jātīra.
- Pēc saskares ar bīstamiem priekšmetiem un svešķermeņiem pārbaudiet, vai ierīcei nav radušies bojājumi. Ja radušies bojājumi, ierīcei ir jāveic remonts.

4 MONTĀŽA



BRĪDINĀJUMS!

Nepilnīga salikšana ir bīstama!

Pilnībā nesamontētas ierīces ekspluatācija var būt cēlonis smagām traumām.

- Lietojiet ierīci tikai tad, kad ir pilnībā pabeigta montāža!
- Neievietojiet ierīcē akumulatoru, kamēr nav pilnībā pabeigta montāža!
- Pirms ierīces ieslēgšanas pārbaudiet, vai visas drošības un aizsardzībai paredzētās ierīces ir uzstādītas, kā arī, vai tās ir darba kārtībā!

4.1 Ierīces izņemšana no iepakojuma

1. Noņemiet iepakojumu no visām detaļām.
2. Pārbaudiet, vai ir piegādātas visas detaļas (skatīt *Nodaļa 2.3 "Iepakojuma saturs", lapuse 292*).
3. Pārbaudiet visas detaļas, vai tām transportēšanas laikā nav radušies bojājumi. Ja ir konstatēti kādi bojājumi vai trūkst detaļu, nekavējoties informējiet izplatītāju, pie kura iegādājāties ierīci.

4.2 Roktura apakšējās daļas montāža (02)

1. Savietojiet abus roktura apakšējās daļas galus (02/1) tā, lai tie sakristu ar ievietošanai paredzētajiem cauruļi galiem (02/2), (02/a), un tos varētu ievietot iekšā caurulēs.
2. Ievietojiet no iekšpuses divas garās skrūves ar sēņveida galvu (02/3).
3. Uzlieciet abām skrūvēm starplikas paplāksnes (02/4).
4. Uzskrūvējiet skrūvēm zvaigznes tipa uzgriežņus (02/5) un pievelciet tos.

4.3 Roktura vidējās daļas montāža (03)

1. Savietojiet abus roktura vidējās daļas galus (03/1) tā, lai tie sakristu ar savietošanai paredzētajiem cauruļi galiem (03/2), (03/a), un tos varētu nostiprināt pie roktura apakšējās daļas caurules. Regulēšanas kloķa vadotnei (03/3) jābūt vērstai uz augšu.
2. Ievietojiet no iekšpuses divas garās skrūves ar sēņveida galvu (03/4).
3. Uzlieciet abām skrūvēm starplikas paplāksnes (03/5).
4. Uzskrūvējiet skrūvēm zvaigznes tipa uzgriežņus (03/6) un pievelciet tos.

4.4 Roktura augšējās daļas montāža (04)

1. Savietojiet abus roktura augšējās daļas galus (04/1) tā, lai tie sakristu ar savietošanai paredzētajiem cauruļi galiem (04/2), (04/a), un tos varētu nostiprināt pie roktura vidējās daļas caurules. Motora slēdzim, motora slēdža kronšteinam, rokturim un LED lukturim jābūt novietotiem augšpusē.
2. Ievietojiet no iekšpuses divas garās skrūves ar sēņveida galvu (04/3).
3. Uzlieciet abām skrūvēm starplikas paplāksnes (04/4).
4. Uzskrūvējiet skrūvēm zvaigznes tipa uzgriežņus (04/5) un pievelciet tos.

4.5 Kabeļa piestiprināšana pie roktura (05)

1. Piestipriniet motora slēdža kabeli (05/1) ar kabeļa turētājiem (05/2) pie roktura vidējās un apakšējās daļas.
2. Piestipriniet LED luktura kabeli (05/3) ar kabeļa turētājiem (05/2) pie roktura vidējās un apakšējās daļas.

4.6 Regulēšanas kloķa montāža (06, 07)

Savienojiet regulēšanas kloķi ar vārpstas pagarinājumu (06).

1. Regulēšanas kloķi (06/1) ievietojiet no augšas caur vadotni (06/2) roktura vidējā daļā (06/a).
2. Ievietojiet regulēšanas kloķi vārpstas pagarinājuma stiprinājumā (06/3) līdz atdurei (06/b).
3. Noregulējiet regulēšanas kloķi un vārpstas pagarinājumu tā, lai savietotos to caurumi.
4. Ievietojiet caur abiem urbumiem sprosttapu (06/4), tik dziļi (06/c), līdz tā nofiksējas.

Uzstādiet un nostipriniet ierīces regulēšanas kloķi (07).

1. Vārpstas pagarinājumu (07/1) ievietojiet vadotnē (07/2) uz ierīces (07/a).
2. Grieziet vārpstas pagarinājumu līdz ir savietots tās caurums ar caurumu vadotnē.
3. Ievietojiet caur abiem urbumiem sprosttapu (07/3), tik dziļi (07/b), līdz tā nofiksējas.
4. Uzskrūvējiet zvaigznes tipa uzgriežņi (07/4) uz vadotnes (07/5) un mazliet pievelciet, lai nofiksētu regulēšanas kloķi (07/c).

4.7 Sniega deflektora montāža (08)

1. Uzstādiet sniega deflektoru (08/1) uz sniega izsviedēja kanāla (08/2) tā, lai izcilņi kreisajā un labajā pusē (08/3) ievietotos padziļinājumos sniega deflektorā.

2. Ieskrūvējiet divas īsās skrūves (08/4) skrūvju caurumos no izsviedēja kanāla iekšpuses.
3. Uzlieciet abām skrūvēm starplikas paplāksnes (08/5).
4. Uzskrūvējiet skrūvēm zvaigznes tipa uzgriežņus (08/6) un pievelciet tos.

5 EKSPLUATĀCIJAS UZSĀKŠANA/ EKSPLUATĀCIJAS PĀRTRAUKŠANA

5.1 Akumulatora lādēšana (09, 10)

Akumulators un lādētājs nav iekļauts komplektācijā. Ierīcei var izmantot turpmāk tekstā uzskaitītos AL-KO litija jonu akumulatorus un lādētājus.

Produkts	Apzīmējums	Preces Nr.
Litija jonu akumulators	B150 Li (B05-3640)	113280
Litija jonu akumulators	B200 Li (B05-3650)	113524
Lādētājs	C05-4230	113281

Akumulators ir daļēji uzlādēts. Pirms pirmās lietošanas reizes akumulators ir pilnībā jāuzlādē. Akumulatora uzlāde iespējama jebkurā akumulatora uzlādes līmenī. Uzlādēšanas pārtraukšana nebojā akumulatoru.



NORĀDĪJUMS

Detalizētāku informāciju lūdzam skatīt atsevišķās akumulatora un lādētāja lietošanas instrukcijās.



ESIET PIESARDZĪGI!

Uzlādēšanas laikā pastāv ugunsgrēka risks!

Uzlādēšanas laikā lādētājs sasilst. Pastāv ugunsgrēka risks, ja lādētājs būs novietots uz viegli aizdegties spējīgas virsmas un netiks nodrošināta pietiekama ventilācija.

- Lādētāju vienmēr lietojiet tikai uz nedegošas virsmas un ugunsdrošā vidē.

1. Akumulatoru (09/1) ievietojiet lādētājā (09/2) un iespraudiet kontaktdakšu (09/3) kontaktligzdā. Sākas uzlādēšanas process, un mirgo zaļā LED kontrollampīņa, norādot ekspluatācijas stāvokli (09/4).
2. Vērojiet LED kontrollampīņu (09/4). Uzlādēšanas process ilgst apm. 1,5 stundas, līdz

akumulators ir pilnīgi uzlādēts. Uzlādēšanas process tiek izbeigts automātiski, tiklīdz akumulators ir pilnīgi uzlādēts. Tad visu laiku spīd zaļā LED kontrollampīņa (09/4).

3. Kontaktdakšu (09/3) atvienojiet, kad visu laiku deg zaļā LED kontrollampīņa (09/4).
4. Turiet nospiestu fiksācijas pogu akumulatora apakšpusē.
5. Akumulatoru (09/1) izņemiet no lādētāja (09/2).

Lādētāja statusa rādījumi (10)

LED kontrollampīņa (10/1) uz lādētāja signalizē par akumulatora uzlādes līmeni, kā arī par lādētāja ekspluatācijas stāvokli. Simboli (10/2) uz lādētāja uzskatāmi parāda šos stāvokļus:

Simbols	LED un uzlādes līmenis
	Spīd zaļā LED: akumulators ir pilnīgi uzlādēts.
	Mirgo zaļā LED: notiek akumulatora uzlāde.
	Spīd sarkanā LED: akumulators neatrodas lādētājā.
	Mirgo sarkanā LED: akumulators ir pārāk karsts, un tāpēc uzlāde nenotiek.

5.2 Akumulatora uzlādes līmeņa noteikšana (11)

Akumulatora priekšpusē atrodas vadības pults ar spiedpogu (11/1) un uzlādes līmeņa rādījumu LED kontrollampīņa (11/2 līdz 11/5).

1. Nospiediet spiedpogu (11/1). Atkarībā no akumulatora uzlādes līmeņa, iedegas attiecīgie rādījumi.
2. Kā nolasīt uzlādes līmeni, skatiet sadaļā „Akumulatora uzlādes līmeņa indikatori”.

Akumulatora uzlādes līmeņa rādījumi

LED indikatori	Uzlādes līmenis
Zaļa (11/2)	Akumulators ir pilnībā uzlādēts, t.i. 100%.
Zaļa (11/3, 11/4)	Akumulatora uzlādes līmenis ir virs 50%.
Zaļa (11/4)	Akumulatora uzlādes līmenis ir zemāks par 50%.

LED indikatori	Uzlādes līmenis
Sarkana (11/5)	Akumulators ir pilnīgi izlādējies vai akumulators bijis pārkaris vai pārāk atdzisis.

5.3 Akumulatora ievietošana un izņemšana (12)

UZMANĪBU!

Akumulatora izraisītu bojājumu risks

Ja akumulatoru pēc lietošanas atstāj ierīcē, šādi var sabojāt akumulatoru.

- Uzreiz pēc lietošanas izņemiet akumulatoru no ierīces un glabājiet no aukstuma aizsargātā vietā.
- Ievietojiet akumulatoru ierīcē uzreiz pirms darba sākšanas.

Akumulatora ievietošana

1. Atveriet akumulatora nodalījuma aizsargvāku (12/1).
2. Ievietojiet akumulatoru (12/2) akumulatora nodalījumā (12/3) tā, lai tas nofiksējas savā vietā.
3. Aizveriet akumulatora nodalījuma aizsargvāku.

Akumulatora izņemšana

1. Nospiediet un turiet akumulatora fiksācijas pogu (12/4).
2. Izņemiet akumulatoru.

5.4 Strāvas padeves ieslēgšana un izslēgšana (13)

Pie akumulatora nodalījuma esošo atslēgas slēdzi var izmantot, lai ieslēgtu vai izslēgtu visas ierīces strāvas padevi.



BRĪDINĀJUMS!

Ievainojumu risks!

Nejauši ieslēdzot ierīci, var gūt smagas traumas.

- Vienmēr pirms apkopes darbu veikšanas vai darba pārtraukumos izslēdziet ierīces strāvas padeves atslēgas slēdzi.

Strāvas padeves ieslēgšana

1. Atveriet akumulatora nodalījuma aizsargvāku (13/1).

2. Pagrieziet atslēgas slēdzi (13/2) virzienā pa labi, ieslēgtā stāvoklī (poz. I), (13/a). Šādi ierīcei tiek nodrošināta strāvas padeve, taču ierīce vēl nedarbosies.
3. Aiztaisiet akumulatora nodalījuma aizsargvāku.
4. Ierīces ieslēgšana. skatīt *Nodaļa 6.2 "Ierīces ieslēgšana un izslēgšana (16)", lappuse 300.*

Strāvas padeves atslēgšana

1. Pagrieziet atslēgas slēdzi (13/2) virzienā pa kreisi, izslēgtā stāvoklī (poz. 0), (13/b).



NORĀDĪJUMS

Atslēgu no atslēgas slēdža var izņemt, kad tas atrodas izslēgtā stāvoklī.

2. Uzreiz pēc lietošanas izņemiet akumulatoru no ierīces, uzlādējiet un glabājiet no aukstuma aizsargātā vietā. Nākamajā lietošanas reizē neuzstādiat akumulatoru ierīcē uzreiz pirms lietošanas.

6 LIETOŠANA

6.1 Virziena un attāluma regulēšana (14, 15)



BRĪDINĀJUMS!

Var tik izmesti priekšmeti!

Pastāv traumu un materiālo zaudējumu risks, kas var rasties no izmestajiem priekšmetiem!

- Nekādā gadījumā negrieziet izsviedēja kanālu cilvēku, dzīvnieku, logu vai durvju virzienā.

Virziena regulēšana

1. Atskrūvējiet zvaigznes tipa skrūvi (14/1), lai atbrīvotu regulēšanas kloķa stiprinājumu (14/2).
2. Izsviedēja kanālu (14/3), griežot regulēšanas kloķi, noregulējiet vēlamajā virzienā (14/a).
3. Nofiksējiet ar zvaigznes tipa skrūvi (14/1) regulēšanas kloķi (14/2), lai nepieļautu izsviedēja kanāla nevēlamu pagriešanos.

Izsviešanas attāluma regulēšana

1. Atskrūvējiet zvaigznes tipa skrūves (15/1), lai atbrīvotu sniega deflektora stiprinājumu (15/2).
2. Virziet sniega deflektoru uz augšu vai uz leju (15/a).
 - Izsviešanas attāluma palielināšana: sniega deflektoru paceliet uz augšu.

- Izsviešanas attāluma samazināšana: sniega deflektoru nolaidiet uz leju.

3. Nofiksējiet sniega deflektoru, ieskrūvējot zvaigznes tipa skrūves (15/3).

6.2 Ierīces ieslēgšana un izslēgšana (16)

Ierīci drīkst ieslēgt tikai uz līdzenas virsmas. Uz zemes nedrīkst atrasties svešķermeņi, piem., akmeņi. Iedarbinot ierīci, to neceliet uz augšu un nesagāziet.

Ierīces ieslēgšana

1. Strāvas padeves ieslēgšana. skatīt *Nodaļa 5.4 "Strāvas padeves ieslēgšana un izslēgšana (13)", lappuse 299.*
2. Nospiediet drošības slēdzi (16/1) un turiet to nospiestu (16/a).
3. Piespiediet motora ieslēgšanas sviru (16/2) pie roktura (16/3), (16/b). Motora un tīrītāja lāpsta atsāks darboties.
4. Turot piespiestu motora ieslēgšanas sviru, atlaidiet drošības slēdzi.



NORĀDĪJUMS

Motora ieslēgšanas svira netiek fiksēta. Strādājot ar ierīci, sviru ir jātur piespiestu pie roktura.

Ierīces izslēgšana

1. Atlaidiet motora ieslēgšanas sviru. Tā automātiski pārvietojas atpakaļ uz sākuma stāvokli.
2. Paņemiet līdž apstājas tīrītāja lāpsta.
3. Atslēdziet strāvas padevi. skatīt *Nodaļa 5.4 "Strāvas padeves ieslēgšana un izslēgšana (13)", lappuse 299.*



BRĪDINĀJUMS!

Risks no rotējošām detaļām!

Ieraušanas rezultātā no ierīces rotējošajām detaļām var gūt smagas traumas!

- Nekādā gadījumā nesniedzieties rotējošo detaļu zonā!

6.3 LED apgaismojuma lietošana (17)

Noregulējiet LED gaismas augstumu.

1. Spiediet LED lukturi (17/1) uz augšu vai uz leju (17/a), līdz panākat vēlamo apgaismojumu darba zonā.

LED apgaismojuma ieslēgšana un izslēgšana

1. Pārlēdziet tumblera tipa slēdzi (17/2).
 - Pozīcija I: gaisma ieslēgta.

- Pozīcija 0: gaisma izslēgta.



ESIET PIESARDZĪGI!

Redzes pasliktināšanās risks!

Spilgtā LED gaisma var apzīlbināt acis!

- Nekad neskatieties tieši ieslēgtā LED luktura gaismā!
- Nevērsiet LED gaismu uz citiem cilvēkiem vai dzīvniekiem!

7 DARBA NORĀDĪJUMI

- Sniegu tīriet uzreiz pēc snigšanas, kamēr tas ir irdens. Vēlāk apakšējā sniega kārtā sablīvējas un sniega tīrīšana ir grūtāka.
- Ja tas ir iespējams, pagrieziet izsviedēja kanālu tā, lai tas būtu vērsts vēja virzienā.
- Tīriet sniegu tā, lai katra nākamā notīrītā josta nedaudz pārklātos ar iepriekšējo.
- Gadījumā, ja snieg slapjš sniegs vai ir bieza sniega kārtā, tīriet tikai ar presi no tīrītāja platumā un stumiet frēzes tipa sniega tīrītāju uz priekšu lēnām. Šādi izvairīsities no aizsprostojumu veidošanās.
- Lai izvairītos no aizsprostojumu veidošanās un sniega pielipšanas, riteņus un izsviedēja kanālu var apstrādāt ar pretpielipšanas aerosolu (slēpju vasku, teflonu, silikonu). Pārbaudiet, aerosolu saderību ar ierīci un vides prasībām, un ievērojiet ražotāju instrukcijas, kas pieejamas uz aerosolu etiķetēm!
- Aizsprostojumu sniega tīrītājā iztīriet ar skrāpi vai nūju, bet nekādā gadījumā netīriet ar pirkstiem! Pirms tam pilnībā izslēdziet sniega tīrītāju!

8 TEHNISKĀ APKOPE UN TĪRĪŠANA



ESIET PIESARDZĪGI!

Ievainojumu risks!

Asas no rotējošas ierīces daļas var radīt traumas.

- Veicot apkopi, kopšanu un remontu, vienmēr uzvelciet aizsargcimdus!
- Izslēdziet ierīci un izņemiet akumulatoru!

UZMANĪBU!

Bojājumu rašanās, eļļojot ierīci

Ierīce pirms piegādes ir ieeļļota, veicot eļļošanu, tai var rasties bojājumi.

- Neeļļojiet ierīci.

8.1 Tehniskās apkopes plāns

Pirms katras lietošanas reizes

- Vienmēr pirms lietošanas veiciet ierīces pārbaudi.
- Pārbaudiet drošības ierīces, vadības elementus, kabeli un visus skrūvju savienojumus, vai tie nav bojāti un kārtīgi sastiprināti.
- Pirms lietošanas nomainiet bojātās detaļas.

Pēc katras lietošanas reizes

- Iztīriet izsviedēja kanālu, tīrītāja lāpstu, notīriet rokturus un korpusu.
- Izņemiet akumulatoru no ierīces un glabājiet no aukstuma aizsargātā vietā.

Pēc vajadzības

- Pārbaudiet rausējplāksni, ja tā ir nodilusi — nomainiet.

Vienu reizi sezonā

Ierīci pārbaudiet un veiciet apkopi autorizētā darbnīcā.

8.2 Rausējplāksnes nomaīņa (18, 19)

1. Izslēdziet atslēgas slēdzi un izņemiet akumulatoru no ierīces.

2. Ierīci novietojiet uz gala virsmas.
3. Izskrūvējiet skrūves (18/1) no rausējplāksnes (18/2).
4. Noņemiet rausējplāksni.
5. Uzstādiēt jauno rausējplāksni un izlīdziniet.
6. Ieskrūvējiet vietā skrūves.
7. Pārbaudiet rausējplāksnes regulējumu. Rausējplāksnei jābūt izlīdzinātai, kā parādīts attēlā (19).

9 PALĪDŽĪBA TRAUČĒJUMU GADĪJUMĀ



ESIET PIESARDŽĪG!

Ievainojumu risks!

Asas un rotējošas ierīces daļas var radīt traumas.

- Veicot apkopi, kopšanu un remontu, vienmēr uzvelciet aizsargcimdus!
- Izslēdziet ierīci un izņemiet akumulatoru!



NORĀDĪJUMS

Ja rodas bojājumi, kas nav minēti šajā tabulā, vai bojājumi, kurus nevar novērst, lūdzam sazināties ar mūsu servisa centru.

Problēma	Iemesls	Novēršana
Motors nesāk darboties.	Ir izslēgta strāvas padeve ar atslēgas slēdzi.	Ieslēdziet strāvas padevi ar atslēgas slēdzi.
	Nav akumulatora vai tas uzstādīts nepareizi.	Uzstādiēt pareizi akumulatoru.
	Akumulators ir izlādējies.	Uzlādējiet akumulatoru.
	Ir aizsprostojusies tīrītāja lāpsta un/vai izsviedēja kanāls.	1. Izslēdziet ierīci ar atslēgas slēdzi un izņemiet akumulatoru. 2. Ar skrāpi vai nūju iztīriet sniegu no ierīces.
	Bojāts kabelis vai slēdzis.	Nelietojiet ierīci! Apmeklējiet AL-KO servisa centru.

Problēma	Iemesls	Novēršana
Samazināta motora jauda.	Akumulators ir izlādējies.	Uzlādējiet akumulatoru.
	Pārāk daudz sniega izsviedēja kanālā.	<ol style="list-style-type: none"> 1. Izslēdziet ierīci ar atslēgas slēdzi un izņemiet akumulatoru. 2. Ar skrāpi vai nūju iztīriet sniegu no ierīces.
Motors tīrīšanas laikā pārstāj darboties.	Motors ir pārslogots, ir nostrādājusi pārslodzes aizsardzība.	<ol style="list-style-type: none"> 1. Izslēdziet ierīci ar atslēgas slēdzi un izņemiet akumulatoru. 2. Ar skrāpi vai nūju iztīriet sniegu un svešķermeņus no ierīces.
	Svešķermenis izsviedēja kanālā.	Uzlādējiet akumulatoru.
Ierīce netīra sniegu.	Ir aizsprostojusies tīrītāja lāpsta un/vai izsviedēja kanāls.	<ol style="list-style-type: none"> 1. Izslēdziet ierīci ar atslēgas slēdzi un izņemiet akumulatoru. 2. Ar skrāpi vai nūju iztīriet sniegu no ierīces.
	Piedziņas sikсна ir pārtrūkusi vai tā ir pārāk brīva.	Nelietojiet ierīci! Apmeklējiet AL-KO servisa centru.
Ierīce nepaceļ no tīrāmās virsmas sniegu.	Ir nodilusi rausējplāksne.	Nomainiet rausējplāksni. Apmeklējiet AL-KO servisa centru.
Ievērojami samazinās akumulatora eksploatācijas ilgums.	Tīrāmais sniegs ir pārāk dziļš, mitrs vai slapjš.	<ul style="list-style-type: none"> ■ Samaziniet tīrīšanas ātrumu. ■ Stumiet lēnāk ierīci. ■ Sniegu tīriet uzreiz pēc snigšanas.
	Akumulatora darbmūžs ir beidzies.	Nomainiet akumulatoru. Lietojiet tikai oriģinālās ražotāja daļas.
Akumulatora neuzlādējas.	Akumulatora kontakti ir kļūvuši netīri.	Notīriet akumulatora kontaktus ar nemetālisku materiālu un uzsmidziniet uz tiem kontaktiem paredzētu eļļošanas aerosolu. Neizraisiet Tssavienojumu, savienojot akumulatora kontaktus ar metāla priekšmetiem!
	Akumulatoram vai lādētājam ir bojājums.	■ Pasūtiet rezerves daļas no AL-KO.
	Akumulators ir pārāk karsts.	■ Ļaujiet akumulatoram atdzist.

10 TRANSPORTĒŠANA



NORĀDĪJUMS

Akumulatora nominālā enerģija ir lielāka par 100 Wh! Tāpēc ievērojiet turpmāk uzskaitītos drošības norādījumus!

Uz komplektā iekļauto litija-jonu akumulatoru attiecas bīstamo ierīču tiesību akti, bet to atļauts transportēt, ievērojot atvieglotus noteikumus:

- Privātais lietotājs drīkst akumulatoru pārvadāt pa koplietošanas ceļiem bez papildus ierobežojumiem, ja tas ir iepakots atbilstoši mazumtirdzniecības noteikumiem un transportēšana tiek veikta ar privātu transportlīdzekli.
- Profesionāli lietotāji, kuri transportēšanu veic kopā ar savu galveno nodarbošanos (piem.,

piegādājot uz un no celtniecības objektiem vai demonstrācijām), arī var ievērot šos atvieglojumus.

Abos iepriekš minētajos gadījumos obligāti jāveic darbības, lai novērstu satura izplūšanu. Citos gadījumos obligāti ievērojiet bīstamo ierīču tiesību aktu noteikumus! Neievērošanas gadījumā nosūtītājam un, iespējams, arī pāravadātājam draud būtiski sodi.

Papildu norādījumi par pārvadāšanu un nosūtīšanu

- Litija jonu akumulatorus drīkst transportēt vai nosūtīt tikai tad, ja tiem nav bojājumu!
- Akumulatoru transportēšanai izmantojiet tikai oriģinālo kartona vai bīstamo preču transportēšanai piemērotu kastīti (nav nepieciešama akumulatoriem, kuriem nominālā jauda nepārsniedz 100 Wh).
- Uzstādiet akumulatora kontaktiem izolāciju, lai nepieļautu to īsslēgumu.
- Nodrošiniet, lai akumulators iepakojumā nevarētu brīvi pārvietoties un tam nerastos bojājumi.
- Pārlicinieties, vai transportēšanas vai nosūtīšanas laikā (piem., ar kurjeru vai transportēšanas uzņēmumu) ir pareizs sūtījuma marķējums un dokumentācija.
- Iepriekš pajautājiet, vai transportēšana ar izvēlēto pakalpojumu sniedzēju ir iespējama un parādiat viņam savu sūtījumu.

Lai sagatavotu sūtījumu, mēs iesakām piesaistīt bīstamo preču speciālistu. Ievērojiet arī iespējamās papildus valsts normatīvos aktus.

11 UZGLABĀŠANA

11.1 Ierīces uzglabāšana

1. Izslēdziet atslēgas slēdzi un izņemiet akumulatoru no ierīces.
2. Izņemiet akumulatoru.
3. Ļaujiet motoram atdzist.
4. Ierīci rūpīgi notīriet.
5. Visas metāla detaļas ir jāapstrādā ar plānu eļļu vai silikona kārtiņu, lai aizsargātu tās no korozijas.
6. Ierīces glabāšana.
 - Nolokiet rokturi.
 - Novietojiet ierīci uz priekšpusē, lai tā atstātos vertikālā stāvoklī.
 - Ierīci glabājiet sausā, tīrā un no aukstuma aizsargātā vietā.

- Lai aizsargātu ierīci no putekļiem, aplāziet to ar gaisu caurlaidīgu brezentu. Lai nepieļautu mitruma uzkrāšanos, neizmantojiet polietilēna plēvi.



ESIET PIESARDZĪGI!

Ievainojumu risks!

Ja ierīce glabāšanas laikā ir pieejama bērniem un nepiederošām personām, iespējama trauma gūšanā.

- Glabājiet ierīci tikai tad, kad ir izņemts akumulators.
- Glabājiet ierīci bērniem un nepiederošām personām nepieejamā vietā.

11.2 Akumulatora un lādēšanas ierīces glabāšana



NORĀDĪJUMS

Ievērojiet gan akumulatora, gan lādētāja atsevišķās lietošanas instrukcijas.

12 UTILIZĀCIJA

Norādes par Vācijas elektrisko un elektronisko ierīču likumu (ElektroG)



- Nolietotas elektriskās un elektroniskās ierīces aizliegts izmest sadzīves atkritumos, tās ir jānodod atsevišķā atkritumu savākšanas vai likvidēšanas vietā!
- Lietotās baterijas un akumulatori, kas nav uzstādīti ierīcē, pirms nodošanas jāizņem! To utilizāciju regulē Likums "Par baterijām".
- Elektrisko un elektronisko ierīču īpašnieku vai lietotāju pienākums ir pēc to nolietošanas šīs ierīces atgriezt.
- Gala lietotājs atbild par savu personīgo datu izdzēšanas no utilizējamās nolietotās ierīces!

Pārsvītrotā konteinera simbols nozīmē, ka elektriskās un elektroniskās ierīces aizliegts izmest sadzīves atkritumos.

Elektriskās un elektroniskās ierīces šādās vietās iespējams nodot bez maksas:

- publiski-tiesiskās utilizācijas vai savākšanas vietās (piem., komunālajos uzņēmumos);
- Elektrisko ierīču pārdošanas vietās (fiziskās vai tiešsaistes), ja tirgotāja pienākums ir pieņemt šīs preces vai arī viņš to piedāvā brīvprātīgi.

Šie izteikumi attiecas tikai uz tām ierīcēm, kas tiek uzstādītas un pārdotas Eiropas Savienības

dalībvalstīs un uz kurām attiecināmas Eiropas Direktīvas 2012/19/ES prasības. Valstīs, kas nav Eiropas Savienības sastāvā, var būt atšķirīgi noteikumi attiecībā uz nolietoto elektrisko un elektronisko ierīču utilizāciju.

Norādījumi par likumu „Par baterijām” (BattG)



- Noliecotās baterijas un akumulatorus aizliegts izmest sadzīves atkritumos, tos ir jānodod atsevišķā atkritumu savākšanas vai likvidēšanas vietā!
- Lai droši izņemtu baterijas vai akumulatorus no elektriskās ierīces un noskaidrotu informāciju par to tipu vai ķīmisko sistēmu, lūdzam ievērot turpmāk sniegtos datus lietošanas vai montāžas instrukcijā.
- Bateriju un akumulatoru īpašnieku vai lietotāju pienākums ir pēc to nolietošanas šīs ierīces atgriezt. Atgriešana ir ierobežota līdz māsaimniecībai atbilstošam daudzumam.

Lietotās baterijās var būt kaitīgas vielas vai smagie metāli, kas var radīt kaitējumu videi un veselības problēmas. Lietoto bateriju pārstrāde un tajās esošo resursu izmantošana sniedz būtisku lomu abos iepriekš minētajos gadījumos.

13 GARANTĪJA

Iespējamais materiāla vai ražošanas brāķus iekārtā mēs novērsīsim atbilstoši likumā noteiktajam noilguma termiņam attiecībā uz garantijas prasībām, paturot tiesības izvēlēties remontu vai jaunas preces piegādi. Noilguma termiņš tiek noteikts, vadoties pēc tās valsts spēkā esošās likumdošanas, kurā ierīce tika nopirkta.

Mūsu garantijas pakalpojumi ir spēkā tikai tad, ja:

- ievērojat šo lietošanas instrukciju.
- ierīce tiek izmantota atbilstoši mērķim;
- tiek izmantotas oriģinālās rezerves daļas.

Garantija zaudē savu spēku, ja:

- tiek veikti patstāvīgi remontēšanas mēģinājumi;
- tiek veikta patvaļīga pārbūve;
- ierīce netiek lietota atbilstoši paredzētajam mērķim.

Garantija neattiecas uz:

- krāsas bojājumiem, kas radušies normāla nolietojuma rezultātā;
- dilstošajām detaļām, kas rezerves daļu kartē ir atzīmētas ar rāmīti xxxxxx (x).

Garantijas periods sākas no ierīces pirmreizējās pārdošanas pirmās dienas. Noteicošais ir datums uz pirkuma čeka. Lūdzam jūs ar šo garantijas deklarāciju un pirkuma čeku doties pie sava tirdzniecības pārstāvja vai uz tuvāko oficiālo klientu apkalpošanas centru. Šī deklarācija neskar pircēja likumā noteiktās garantijas prasības pret pārdevēju.

Pārsvītrotā konteina simbols nozīmē, ka baterijas un akumulatorus aizliegts izmest sadzīves atkritumos.

Ja zem konteina papildus ir doti simboli Hg, Cd vai Pb, tas nozīmē, ka:

- Hg: baterijā ir vairāk nekā 0,0005 % dzīvsudraba
- Cd: baterijā ir vairāk nekā 0,002 % kadmija
- Pb: baterijā ir vairāk nekā 0,004 % svina

Baterijas un akumulatorus šādās vietās iespējams nodot bez maksas:

- publiski-tiesiskās utilizācijas vai savākšanas vietās (piem., komunālajos uzņēmumos);
- bateriju un akumulatoru pārdošanas vietās;
- ierīču nolietoto bateriju vienotās sistēmas atpakaļpieņemšanas vietās;
- ražotāja atpakaļpieņemšanas vietās (ja tas nav vienotās atpakaļpieņemšanas sistēmas dalībnieks).

Šie izteikumi attiecas tikai uz tiem akumulatoriem un baterijām, kas tiek uzstādītas un pārdotas Eiropas Savienības dalībvalstīs un uz kurām attiecināmas Eiropas Direktīvas 2006/66/EK prasības. Valstīs, kas atrodas ārpus Eiropas Savienības, var būt atšķirīgi noteikumi attiecībā uz nolietoto akumulatoru un bateriju utilizāciju.

14 ORģINĀLĀS EK ATBILSTĪBAS DEKLARĀCIJAS TULKOJUMS

Ar ņo mēs paziņojam, ka mūsu piegādātā produkta konstrukcija atbilst saskaņoto ES direktīvu prasībām, ES drošības standartiem un produkta specifiskiem standartiem.

Produkts Akumulatora frēzes tipa sniega tīrītājs	Ražotājs AL-KO Geräte GmbH Ichenhauser Str. 14 D-89359 Kötzt	Pilnvarotais pārstāvis par dokumentāciju Andreas Hedrich Ichenhauser Str. 14 D-89359 Kötzt
Sērijas numurs G4022012		

Tips ST 4048	ES direktīvas 2006/42/EK 2014/30/ES 2000/14/EK 2011/65/ES	Saskaņotie standarti EN 60335-1:2012+A11:2014 ISO 8437-1:1989+A1 EN 12100:2010 EN 62233:2008 EN 55014-1:2006+A2:2011 EN 55014-2:1997+A2:2008
Skaņas jaudas līmenis EN ISO 3744 izmērtātais/garantētais 87 dB(A)/90 dB(A)	Atbilstības novērtējums 2000/14/EK, V Pielikums	

Kötzt, 01.07.2017

Dr. Wolfgang Hergeth
Managing Director

если вам потребуется информация об устройстве.

- Передавайте устройство другим лицам только вместе с этим руководством по эксплуатации.
- Прочтите и соблюдайте указания по технике безопасности и предупреждения, приведенные в данном руководстве по эксплуатации.

1.1 Условные обозначения и сигнальные слова



ОПАСНОСТЬ!

Указывает на опасную ситуацию, которая, если ее не избежать, приводит к смерти или серьезным травмам.



ПРЕДУПРЕЖДЕНИЕ!

Указывает на потенциально опасную ситуацию, которая, если ее не избежать, может привести к смерти или серьезным травмам.



ОСТОРОЖНО!

Указывает на потенциально опасную ситуацию, которая, если ее не избежать, может привести к травмам легкой и средней тяжести.

ВНИМАНИЕ!

Указывает на ситуацию, которая, если ее не избежать, может привести к и-мущественному ущербу.



ПРИМЕЧАНИЕ

Специальные указания для облегчения понимания и эксплуатации.

2 ОПИСАНИЕ ПРОДУКТА

Устройство представляет собой легкий и компактный одноступенчатый аккумуляторный фрезерный снегоочиститель с электродвигателем, предназначенный для уборки легкого свежесвыпавшего и рыхлого снега. В рамках одного рабочего движения происходит захват снеговой массы рабочим шнеком и ее выброс через отбрасывающий патрубок. Продвижение устройства вперед обеспечивается за счет вращения рабочего шнека и подталкивания пользователем. У поверхности земли находится скребок, снимающий слой снега в про-

цессе движения. Для этого пользователь должен прижимать устройство к земле.

Энергосберегающий светодиодный фонарь улучшает видимость в сумерках и в пасмурные дни.

Благодаря приводу от аккумулятора отсутствует неудобный путающийся под ногами кабель.

2.1 Использование по назначению

Данное устройство предназначено исключительно для уборки свежесвыпавшего мокрого или рыхлого снега на дорожках и участках с твердым покрытием — например, во внутренних дворах, на подъездах к гаражу, тротуарах и парковочных площадках. Очищаемые дорожки и участки должны иметь твердое основание и гладкую поверхность (бетонная, гранитная плитка, асфальт и т. п.).

Это устройство предназначено для частного использования. Любое другое использование или несанкционированные изменения и дополнения считаются использованием не по назначению и приводят к аннулированию гарантии, а также потери соответствия (знак CE) и отказ от какой-либо ответственности за ущерб, нанесенный пользователю или третьей стороне изготовителя.

2.2 Случаи предусмотренного применения

Устройство не предназначено для использования на дорожках и участках без твердого покрытия — например, на щебеночных поверхностях, дорожках с гравийной засыпкой, лужайках и т. п. Также запрещена уборка больших и высоких сугробов, очень мокрого снега или прикатанного снега и льда.

Устройство не предназначено для коммерческого использования в общественных парках, на спортивных площадках, в сельском и лесном хозяйствах.

2.3 Комплект поставки







ПРИМЕЧАНИЕ

Аккумулятор и зарядное устройство не входят в комплект поставки и при-обретаются отдельно.

Комплект поставки включает в себя перечисленные позиции. Проверьте, все ли позиции в наличии:

Но-мер	компонента
1	Фрезерный снегоочиститель
2	Разгрузочный канал
3	Нижний элемент рукоятки
4	Средний элемент рукоятки
5	Верхний элемент рукоятки
6	Ручка регулировки с удлинительным валом
7	Грибковые ручки (9x)
8	Болты с полукруглой головкой длинные (6x)
9	Болты с полукруглой головкой короткие (2x)
10	Подкладные шайбы (8x)
11	Кабельные держатели (4x)
12	Пружинные штекеры (2x)

2.4 Символы на устройстве

Символ	Значение
	Соблюдайте особую осторожность при работе!
	Перед вводом в эксплуатацию прочтите руководство по эксплуатации!
	Опасность от отбрасываемых предметов! Не направляйте отбрасывающий парубок на людей или животных!
	Удалите посторонних лиц из опасной зоны! Соблюдайте безопасное расстояние!

Символ	Значение
	Не беритесь за вращающиеся детали и не наступайте на них! Следите за тем, чтобы руки, ноги и части одежды не находились в опасной зоне! Перед очисткой отбрасывающего патрубка отключайте устройство!
	Перед каждым техобслуживанием устройства отключите питание при помощи замка-выключателя, извлеките из него ключ и отсоедините травм следите за тем, чтобы руки, ноги и части одежды не находились рядом с вращающимися рабочими инструментами!
	Сразу после окончания работы с устройством извлеките ключ из замка-выключателя и отсоедините аккумулятор!
	Используйте беруши!
	Используйте защиту для глаз!
	Работать в защитных перчатках!
	Не беритесь за рабочий шнек и не наступайте на него!
	Не просовывайте руки внутрь отбрасывающего патрубка! Перед очисткой отбрасывающего патрубка отключайте устройство!

2.5 Предохранительные и защитные устройства



ПРЕДУПРЕЖДЕНИЕ!

Опасность травмирования

Неисправность или бездействие предохранительных и защитных устройств могут стать причиной травм.

- Неисправные предохранительные и защитные устройства подлежат ремонту.
- Никогда не выводите из строя предохранительные и защитные устройства.

Замок-выключатель

Рядом с отсеком для аккумулятора под крышкой отсека находится замок-выключатель. С его помощью следует отключать питание перед проведением техобслуживания или перерывами в работе, чтобы исключить опасность травмирования в результате неожиданного включения устройства.

В положении «Off» ключ выключателя извлекается из замка.

Дуга переключателя двигателя

Устройство оснащено дугой выключателя двигателя. В момент опасности их необходимо просто отпустить. Двигатель и рабочий шнек остановятся.

Кнопка деблокировки

Для того чтобы запустить двигатель с помощью дуги выключателя двигателя, сначала следует нажать кнопку деблокировки.

Защита от перегрузки

При блокировке устройства в результате перегрузки или попадания внутрь постороннего предмета срабатывает защита от перегрузки и выключается двигатель.

Регулируемый отбрасывающий патрубок

Отбрасывающий патрубок и снегоотражатель следует установить в такое положение, при котором выбрасываемый снег не будет представлять опасности для людей, животных и имущества.

При работе на улицах необходимо следить за тем, чтобы выбрасываемый снег не мешал транспорту и пешеходам.

2.6 Обзор продукта (01)

Но-мер	компонента
1	Направляющая рукоятка (состоит из нижнего, среднего и верхнего элементов)
2	Дуга выключателя двигателя
3	Выключатель двигателя с кнопкой деблокировки
4	Ручка регулировки для поворота отбрасывающего патрубка
5	Звездчатый болт для фиксации ручки регулировки
6	Крышка отсека для аккумулятора
7	Отсек для аккумулятора
8	Замок-выключатель на отсеке для аккумулятора
9	Рабочий шнек
10	Скребок (18/2, вид снизу)
11	Поворотный отбрасывающий патрубок со снегоотражателем
12	Звездчатые болты для изменения положения снегоотражателя
13	Ручка для переноски
14	Светодиодный фонарь с выключателем

3 УКАЗАНИЯ ПО ТЕХНИКЕ БЕЗОПАСНОСТИ



ОПАСНОСТЬ!

Опасность для жизни и опасность тяжелых травм!

Незнание указаний по технике безопасности и инструкций по эксплуатации может привести к серьезным травмам и даже смерти.

- Все указания по технике безопасности и инструкции по эксплуатации данного руководства, а также руководства по эксплуатации, о которых идет речь, должны соблюдаться до использования устройства.
- Сохраните все поставляемые документы для использования в будущем.



ПРЕДУПРЕЖДЕНИЕ!

Опасность, исходящая от вращающихся деталей устройства!

При просовывании рук в область вращения деталей устройства возможны тяжелые травмы!

- Ни в коем случае не прикасайтесь к вращающимся деталям!



ПРЕДУПРЕЖДЕНИЕ!

Опасность травмирования

Непредвиденное включение устройства может привести к серьезным травмам.

- Перед техобслуживанием устройства или перерывами в работе всегда отключайте питание при помощи замка-включателя.



ПРИМЕЧАНИЕ

Соблюдайте указания по технике безопасности, содержащиеся в отдельных руководствах по эксплуатации к аккумулятору и зарядному устройству.

3.1 Операторы

- Устройство запрещается использовать детям в возраст-

те до 16 лет и лицам, не ознакомленным с руководством по эксплуатации. Соблюдайте все местные правила техники безопасности относительно минимального возраста оператора.

- Не работайте с устройством под воздействием алкоголя, наркотических средств или лекарственных препаратов.

3.2 Средства индивидуальной защиты

- Во избежание травм головы и конечностей, а также повреждения органов слуха необходимо носить предписанную одежду и средства защиты.
- Средства индивидуальной защиты включают:
 - беруши и защитные очки;
 - длинные брюки и прочную обувь
 - при техобслуживании и уходе: защитные перчатки

3.3 Безопасность на рабочем месте

- Работайте только при дневном свете или ярком искусственном освещении.
- Перед началом работы удалите из рабочей зоны опас-

ные предметы, которые могут попасть в устройство и вылететь через патрубок: ветки, камни, осколки стекла и металлические предметы.

- Используйте устройство только на участках с твердым покрытием и ровной поверхностью.
- Обратите внимание на вашу устойчивость.

3.4 Безопасность людей и животных

- Используйте устройство только для тех работ, для которых оно предусмотрено. Нецелевое использование может привести к травмам и материальному ущербу.
- Категорически запрещается использовать устройство на щебеночных и гравийных поверхностях — опасность выброса камней!
- Не включайте устройство, если в рабочей зоне находятся люди и животные.
- Не поворачивайте отбрасывающий патрубок в сторону людей или животных.
- Соблюдайте безопасное расстояние от рук, ног и других частей тела до движущегося рабочего шнека.

- Избегайте прямого попадания света светодиодного фонаря в глаза. Это может причинить вред зрению.

3.5 Безопасность устройства

- Используйте устройство только при следующих условиях:
 - если оно не загрязнено;
 - если оно не повреждено;
 - если все элементы управления работают.
- Не перегружайте устройство. Оно предназначено для выполнения нетяжелых работ в частном секторе. Перегрузки приводят к повреждению устройства.
- Не эксплуатируйте устройство с изношенными или поврежденными деталями. Всегда заменяйте все неисправные детали на оригинальные запасные части от производителя. Если устройство эксплуатируется с изношенными или поврежденными деталями, к производителю не могут быть заявлены гарантийные требования.



ПРИМЕЧАНИЕ

Ремонтные работы разрешено проводить только нашим сервисным центрам или компетентным предприятиям.

3.6 Электрическая безопасность

- Во избежание короткого замыкания и разрушения электрических компонентов:
 - Берегите устройство от влаги и не используйте его во время дождя.
 - Не мойте устройство под струей воды.
 - Не открывайте устройство.

3.7 Указания по технике безопасности во время эксплуатации

- Не оставляйте включенное устройство без присмотра.
- В следующих случаях необходимо выключить двигатель, дождаться полной остановки устройства и извлечь аккумулятор:
 - когда оставляете устройство без присмотра;
 - перед проверкой, очисткой и техобслуживанием;
 - при неисправностях и аномальной вибрации;

- перед устранением засоров и блокировок (например, рабочего шнека);
- при контакте с опасными посторонними предметами.
- Не поднимайте и не переносите устройство с работающим двигателем.
- При уборке снега перемещайте устройство только вперед, движение назад запрещено. Никогда не подтягивайте устройство к себе.
- Не перемещайте устройство через препятствия (ветки, корни деревьев и т. п.).
- При пересечении участка, на котором не нужно убирать снег, выключайте двигатель.
- После контакта с опасными посторонними предметами осмотрите устройство на предмет повреждений. При повреждении устройства обратитесь в сервисный центр для ремонта.

4 УСТАНОВКА



ПРЕДУПРЕЖДЕНИЕ!

Опасность из-за неполной установки!

Эксплуатация неполного устройства может привести к серьезным травмам.

- Используйте устройство только в полностью собранном состоянии!
- Вставляйте аккумулятор только в полностью собранное устройство!
- Перед включением проверьте наличие и исправность всех предохранительных и защитных устройств!

4.1 Распаковка устройства

1. Достаньте все детали из упаковки.
2. Проверьте, все ли детали в наличии (см. глава 2.3 "Комплект поставки", Стр. 307).
3. Проверьте все детали на предмет повреждений при транспортировке. При обнаружении повреждений или некомплектности поставки срочно сообщите об этом продавцу устройства.

4.2 Монтаж нижнего элемента рукоятки (02)

1. Оба конца нижнего элемента (02/1) приложите к трубкам (02/2) таким образом (02/а), чтобы совместились отверстия на элементе и трубках.
2. Вставьте в отверстия изнутри два длинных болта с полукруглой головкой (02/3).
3. Наденьте на болты по одной подкладной шайбе (02/4).
4. Навинтите на болты грибовые ручки (02/5) и затяните их до упора.

4.3 Монтаж среднего элемента рукоятки (03)

1. Оба конца среднего элемента (03/1) насадите на нижний элемент (03/2) таким образом (03/а), чтобы совместились отверстия на среднем и нижнем элементах. Направляющая (03/3) для ручки регулировки при этом должна быть сверху.
2. Вставьте в отверстия изнутри два длинных болта с полукруглой головкой (03/4).

3. Наденьте на болты по одной подкладной шайбе (03/5).
4. Навинтите на болты грибовые ручки (03/6) и затяните их до упора.

4.4 Монтаж верхнего элемента рукоятки (04)

1. Оба конца верхнего элемента (04/1) насадите на средний элемент (04/2) таким образом (04/а), чтобы совместились отверстия на верхнем и среднем элементах. Выключатель двигателя, дуга выключателя двигателя, рукоятка и светодиодный фонарь должны быть сверху.
2. Вставьте в отверстия изнутри два длинных болта с полукруглой головкой (04/3).
3. Наденьте на болты по одной подкладной шайбе (04/4).
4. Навинтите на болты грибовые ручки (04/5) и затяните их до упора.

4.5 Закрепление кабелей на рукоятке (05)

1. Закрепите кабель (05/1) выключателя двигателя при помощи кабельных держателей (05/2) на среднем и нижнем элементах рукоятки.
2. Закрепите кабель (05/3) светодиодного фонаря при помощи кабельных держателей (05/2) на среднем и нижнем элементах рукоятки.

4.6 Монтаж ручки регулировки (06, 07)

Соединение ручки регулировки с удлинительным валом (06)

1. Вставьте ручку регулировки (06/1) сверху в направляющую (06/2) на среднем элементе рукоятки (06/а).
2. Вставьте ручку регулировки в крепление (06/3) удлинительного вала до упора (06/б).
3. Выверните ручку регулировки и удлинительный вал относительно друг друга так, чтобы совпали отверстия.
4. Вставьте в оба отверстия пружинный штекер (06/4) до фиксации (06/с).

Установка и закрепление ручки регулировки на устройстве (07)

1. Вставьте удлинительный вал (07/1) в крепление (07/2) на устройстве (07/а).
2. Поверните удлинительный вал так, чтобы совпали отверстия на валу и на креплении.

- Вставьте в оба отверстия пружинный штекер (07/3) до фиксации (07/b).
- Навинтите грибовую ручку (07/4) на направляющую (07/5) и слегка затяните ее, зафиксировав ручку регулировки (07/c).

4.7 Монтаж снегоотражателя (08)

- Установите снегоотражатель (08/1) на отбрасывающий патрубок (08/2) таким образом, чтобы выступы слева и справа (08/3) защелкнулись в выемках снегоотражателя.
- Вставьте два коротких болта с полукруглыми головками (08/4) изнутри в отверстия отбрасывающего патрубка.
- Наденьте на болты по одной подкладной шайбе (08/5).
- Навинтите на болты грибовые ручки (08/6) и затяните их до упора.

5 ВВОД В ЭКСПЛУАТАЦИЮ И ВЫВОД ИЗ ЭКСПЛУАТАЦИИ

5.1 Зарядка аккумулятора (09, 10)

Аккумулятор и зарядное устройство не входят в комплект поставки. Допускается использование следующих литий-ионных аккумуляторов и зарядных устройств AL-KO:

Продукт	Наименование	Арт. №
Литий-ионный аккумулятор	B150 Li (B05-3640)	113280
Литий-ионный аккумулятор	B200 Li (B05-3650)	113524
Зарядное устройство	C05-4230	113281

Аккумулятор заряжен полностью. Перед первым использованием аккумулятора необходимо полностью зарядить. Аккумулятор можно заряжать при любом уровне заряда. Прерывание зарядки не приводит к повреждению аккумулятора.



ПРИМЕЧАНИЕ

Подробности см. в отдельных руководствах по эксплуатации к аккумулятору и зарядному устройству.



ОСТОРОЖНО!

Пожароопасность при зарядке!

Во время зарядки зарядное устройство нагревается. Существует риск возникновения пожара в случае помещения зарядного устройства на легко воспламеняющуюся поверхность и при недостаточной вентиляции.


- Используйте зарядное устройство только на негорючих поверхностях и в негорючей среде.

- Поместите аккумулятор (09/1) в зарядное устройство (09/2) и вставьте штепсельную вилку (09/3) в розетку. Аккумулятор начнет заряжаться и светодиодный индикатор рабочего состояния (09/4) начнет мигать зеленым цветом.
- Следите за индикатором (09/4). Полная зарядка при полном заряде длится примерно 1,5 часа. Зарядка прекращается автоматически, когда аккумулятор полностью зарядится. Светодиодный индикатор (09/4) постоянно горит зеленым цветом.
- Отсоедините штепсельную вилку (09/3), когда зеленый индикатор (09/4) начнет светиться непрерывно.
- Нажмите и удерживайте кнопку фиксации с нижней стороны аккумулятора.
- Затем извлеките аккумулятор (09/1) из зарядного устройства (09/2).

Индикаторы состояния на зарядном устройстве (10)

Светодиодный индикатор (10/1) на зарядном устройстве указывает на уровень заряда аккумулятора и рабочее состояние зарядного устройства. Символы (10/2) на зарядном устройстве наглядно показывают на это состояние:

Символ	Индикатор и состояние зарядки
	Светодиодный индикатор горит зеленым цветом: аккумулятор полностью заряжен.
	Светодиодный индикатор мигает синим цветом: аккумулятор заряжается.
	Светодиодный индикатор горит красным цветом: в зарядном устройстве нет аккумулятора.

Символ	Индикатор и состояние зарядки
	Светодиодный индикатор мигает красным цветом: аккумулятор перегрелся и не заряжается.

5.2 Определение уровня заряда аккумулятора (11)

На передней части аккумулятора имеется панель управления с кнопкой (11/1) и светодиодными индикаторами уровня мощности (от 11/2 до 11/5).

1. Нажмите кнопку (11/1). Индикаторы заряда аккумулятора загораются в зависимости от уровня заряда батареи.
2. Читайте уровень заряда и см. раздел «Индикаторы заряда аккумулятора».

Индикаторы заряда аккумулятора

Индикаторы	Уровень заряда
Зеленый (11/2)	Аккумулятор полностью заряжен (100%).
Зеленый (11/3, 11/4)	Уровень заряда аккумулятора выше 50%.
Зеленый (11/4)	Уровень заряда аккумулятора ниже 50%.
Красный (11/5)	Аккумулятор полностью разряжен или перегрет/переохлажден.

5.3 Установка и извлечение аккумулятора (12)

ВНИМАНИЕ!

Опасность повреждения аккумулятора

Если после использования устройства оставить аккумулятор внутри, это может привести к повреждению аккумулятора.

- Сразу после завершения работы следует извлечь аккумулятор из устройства и поместить на хранение в утепленное место.
- Вставлять аккумулятор в устройство следует непосредственно перед работой.

Вставка аккумулятора

1. Откройте крышку (12/1) отсека для аккумулятора.
2. Вставьте аккумулятор (12/2) сверху в отсек (12/3) до слышимого щелчка.
3. Закройте крышку отсека для аккумулятора.

Извлечение аккумулятора

1. Нажмите и удерживайте кнопку фиксации (12/4) на аккумуляторе.
2. Достаньте аккумулятор.

5.4 Включение и выключение питания (13)

Замок-выключатель на отсеке для аккумулятора используется для отключения энергопитания всего устройства.



ПРЕДУПРЕЖДЕНИЕ!

Опасность травмирования

Непредвиденное включение устройства может привести к серьезным травмам.

- Перед техобслуживанием устройства или перерывами в работе всегда отключайте питание при помощи замка-выключателя.

Включение питания

1. Откройте крышку (13/1) отсека для аккумулятора.
2. Поверните ключ в замке-выключателе (13/2) по часовой стрелке в положение «On» (поз. I) (13/a). После этого в устройство начнет подаваться рабочее напряжение, однако устройство не начнет работать.
3. Закройте крышку отсека для аккумулятора.
4. Включение устройства: см. *глава 6.2 "Включение и выключение устройства (16)", Стр. 316.*

Выключение питания

1. Поверните ключ в замке-выключателе (13/2) против часовой стрелки в положение «Off» (поз. 0) (13/b).



ПРИМЕЧАНИЕ

В положении «Off» ключ выключателя извлекается из замка.

2. Сразу после завершения работы следует извлечь аккумулятор из устройства, подзарядить его и поместить на хранение в утепленное место. Вставлять аккумулятор в устройство следует непосредственно перед следующим использованием.

6 УПРАВЛЕНИЕ

6.1 Регулировка направления и дальности отбрасывания (14, 15)



ПРЕДУПРЕЖДЕНИЕ!

Опасность выбрасывания посторонних предметов!

Опасность травмирования и материального ущерба в результате выбрасывания предметов!

- Никогда не направляйте отбрасывающий патрубок в сторону людей, животных, окон, автомобилей и дверей.

Регулировка направления отбрасывания

1. При помощи звездчатого болта (14/1) ослабьте фиксацию ручки регулировки (14/2).
2. Путем поворота ручки регулировки направьте отбрасывающий патрубок (14/3) в желаемую сторону (14/a).
3. При помощи звездчатого болта (14/1) зафиксируйте ручку регулировки (14/2) в новом положении для защиты от непредвиденного поворота отбрасывающего патрубка.

Регулировка дальности отбрасывания

1. При помощи звездчатых болтов (15/1) ослабьте фиксацию снегоотражателя (15/2).
2. Переместите снегоотражатель вверх или вниз (15/a):
 - для увеличения дальности: поднять снегоотражатель.
 - для уменьшения дальности: опустить снегоотражатель.
3. Зафиксируйте снегоотражатель при помощи звездчатых болтов (15/3).

6.2 Включение и выключение устройства (16)

Включать устройство разрешается только на ровной поверхности. На поверхности не должно быть посторонних предметов, таких как

камни. При запуске не приподнимайте и не наклоняйте устройство.

Включение устройства

1. Включите питание: см. *глава 5.4 "Включение и выключение питания (13)"*, Стр. 316.
2. Нажмите кнопку деблокировки (16/1) и удерживайте ее в нажатом положении (16/а).
3. Прижмите (16/б) дугу выключателя двигателя (16/2) к направляющей рукоятке (16/3). Двигатель и рабочий шнек запустятся.
4. Отпустите кнопку деблокировки и продолжайте удерживать дугу выключателя двигателя.



ПРИМЕЧАНИЕ

Дуга переключателя двигателя не фиксируется. В процессе работы все время держитесь за направляющую рукоятку.

Выключение устройства

1. Отпустите дугу переключателя двигателя. Она автоматически вернется в исходное положение.
2. Дождитесь полной остановки рабочего шнека.
3. Выключите питание: см. *глава 5.4 "Включение и выключение питания (13)"*, Стр. 316.



ПРЕДУПРЕЖДЕНИЕ!

Опасность, исходящая от вращающихся деталей устройства!

При просовывании рук в область вращения деталей устройства возможны тяжелые травмы!

- Ни в коем случае не прикасайтесь к вращающимся деталям!

6.3 Использование светодиодного фонаря (17)

Регулировка светодиодного фонаря по высоте

1. Вручную переместите светодиодный фонарь (17/1) выше или ниже (17/а) до достижения оптимального освещения рабочей зоны.

Включение и выключение светодиодного фонаря

1. Используйте тумблерный переключатель (17/2):
 - Положение I: включение света.
 - Положение 0: выключение света.



ОСТОРОЖНО!

Опасность ослепления!

Яркий светодиодный свет может ослепить глаза!

- Избегайте прямого попадания света светодиодного фонаря в глаза!
- Никогда не направляйте светодиодный фонарь на людей или животных!

7 УКАЗАНИЯ ПО ЭКСПЛУАТАЦИИ

- Старайтесь убирать снег сразу после выпадения, пока он еще рыхлый. По истечении некоторого времени нижний слой может подмерзнуть, что затрудняет работу устройства.
- По возможности поверните отбрасывающий патрубок по ветру.
- Старайтесь перемещаться по участку таким образом, чтобы убранные дорожки не много накладывались друг на друга.
- При уборке тяжелого мокрого снега или большой высоте снежного покрова используйте только половину рабочей ширины и перемещайте снегоочиститель медленнее обычного. Это поможет предотвратить забивание устройства.
- Для защиты от забивания также можно обработать колеса и отбрасывающий патрубок антиадгезионным спреем (лыжной мазью, тефлоном, силиконом). Убедитесь, что спрей является безвредным для окружающей среды и устройства, и соблюдайте указания производителя на упаковке!
- Забившийся снегоочиститель очищайте с помощью скребка или палки, но ни в коем случае не пальцами! Перед очисткой отключите питание снегоочистителя!

8 ТЕХОБСЛУЖИВАНИЕ И УХОД



ОСТОРОЖНО!

Опасность травмирования

Движущиеся детали и детали с острыми краями могут привести к травмам.

- Во время техобслуживания, ухода и очистки работайте в защитных перчатках!
- Выключите устройство и извлеките аккумулятор!

ВНИМАНИЕ!

Опасность повреждения в результате смазывания

Устройство поставляется в смазанном виде, дополнительное смазывание может привести к его повреждению.

- Не смазывайте устройство самостоятельно.

8.1 График технического обслуживания

Перед каждым использованием

- Визуально осмотрите устройство перед работой.
- Проверьте исправность и надежность крепления предохранительных устройств, элементов управления, кабелей и резьбовых соединений.
- Не начинайте работу, не заменив поврежденные детали.

После каждого использования

- Очистите отбрасывающий патрубок, рабочий шнек, рукоятки и корпус.
- Извлеките аккумулятор из устройства и поместите его на хранение в утепленное место.

По мере необходимости

- Проверьте состояние скребка, при значительном износе замените его.

Раз в сезон

Обратитесь в специализированную мастерскую для проверки и обслуживания устройства.

8.2 Замена скребка (18, 19)

1. Выключите питание с помощью замка-выключателя и извлеките аккумулятор из устройства.
2. Переверните устройство на переднюю поверхность.
3. Выкрутите винты (18/1) изношенного скребка (18/2).
4. Снимите скребок.
5. Установите и выровняйте новый скребок.
6. Затяните крепежные винты.
7. Проверьте положение скребка. Положение скребка должно соответствовать показанному на рис. (19).

9 УСТРАНЕНИЕ НЕИСПРАВНОСТЕЙ



ОСТОРОЖНО!

Опасность травмирования

Движущиеся детали и детали с острыми краями могут привести к травмам.

- Во время техобслуживания, ухода и очистки работайте в защитных перчатках!
- Выключите устройство и извлеките аккумулятор!



ПРИМЕЧАНИЕ

В случае возникновения неисправностей, которые не указаны в данной таблице или с которыми вы не можете справиться самостоятельно, обращайтесь в нашу сервисную службу.

Неисправность	Причина	Способы устранения
Двигатель не работает.	Замок-выключатель в положение «выкл.» (выключено питание).	Включите питание при помощи замка-выключателя.
	Аккумулятор отсутствует или неправильно установлен.	Вставьте аккумулятор правильно.
	Аккумулятор разряжен.	Зарядите аккумулятор.
	Рабочий шнек и/или отбрасывающий патрубок забиты.	<ol style="list-style-type: none"> 1. Выключите устройство со помощью замка-выключателя и извлеките аккумулятор. 2. Удалите из устройства снег при помощи скребка или палки.
	Поврежден кабель или выключатель.	Не используйте устройство! Обратитесь в сервисный центр AL-KO.
Сниженная мощность двигателя.	Аккумулятор разряжен.	Зарядите аккумулятор.
	Слишком много снега в отбрасывающем патрубке.	<ol style="list-style-type: none"> 1. Выключите устройство со помощью замка-выключателя и извлеките аккумулятор. 2. Удалите из устройства снег при помощи скребка или палки.
Двигатель останавливается во время уборки.	<p>Перегрузка двигателя и срабатывание защиты от перегрузки.</p> <p>Посторонние предметы в отбрасывающем патрубке.</p>	<ol style="list-style-type: none"> 1. Выключите устройство со помощью замка-выключателя и извлеките аккумулятор. 2. Удалите из устройства снег и посторонние предметы при помощи скребка или палки.
	Аккумулятор разряжен.	Зарядите аккумулятор.
Устройство не убирает снег.	Рабочий шнек и/или отбрасывающий патрубок забиты.	<ol style="list-style-type: none"> 1. Выключите устройство со помощью замка-выключателя и извлеките аккумулятор. 2. Удалите из устройства снег при помощи скребка или палки.
	Приводной ремень поврежден или растянут.	Не используйте устройство! Обратитесь в сервисный центр AL-KO.
Устройство не снимает снег с земли.	Изношен скребок.	Замените скребок. Обратитесь в сервисный центр AL-KO.

Неисправность	Причина	Способы устранения
Заметно снижение времени работы от аккумулятора.	Слишком мокрый снег или большая высота покрова.	<ul style="list-style-type: none"> ■ Используйте часть рабочей ширины устройства. ■ Продвигайте устройство медленнее. ■ Убирайте снег сразу после его выпадения.
	Срок службы аккумулятора истек.	Замените аккумулятор. Используйте только оригинальные аксессуары от производителя.
Аккумулятор не заряжается.	Загрязнены контакты.	Очистите контакты аккумулятора неметаллическим предметом и обработайте спреем для электрических контактов. Не допускайте замыкания контактов металлическим предметом!
	Неисправность аккумулятора или зарядного устройства.	<ul style="list-style-type: none"> ■ Закажите запасные части в AL-KO.
	Перегрев аккумулятора.	<ul style="list-style-type: none"> ■ Дайте аккумулятору остыть.

10 ТРАНСПОРТИРОВКА



ПРИМЕЧАНИЕ

Номинальная мощность аккумулятора составляет более 100 Вт□ч! Поэтому соблюдайте следующие правила транспортировки!

Литий-ионный аккумулятор подлeжит закону про перевозку опасных грузов, но может быть транспортирован в упрощенных условиях:

- Частные пользователи могут перевозить аккумуляторы автотранспортом без каких-либо дополнительных требований, при условии их перевозки в заводской упаковке и для личных целей.
- Коммерческие пользователи, которые выполняют перевозки в связи со своей основной деятельностью (например, поставки на строительные площадки или места погрузки и из них), могут также воспользоваться данным упрощением.

В обоих вышеуказанных случаях принудительные меры должны быть приняты, чтобы предотвратить утечку содержимого. В других случаях правила об опасных грузах должны строго соблюдаться! Несоблюдение грозит отправителю и, возможно, перевозчику суровым наказанием.

Прочие указания о транспортировке и отправке

- Транспортировка и пересылка литий-ионных аккумуляторов разрешается только при условии отсутствия повреждений!
- Для транспортировки аккумуляторов разрешается использовать только оригинальные коробки или подходящую тару для опасных грузов (требование не распространяется на аккумуляторы номинальной мощностью менее 100 Вт□ч).
- Открытые контакты аккумуляторов подлежат заклеиванию во избежание короткого замыкания.
- Внутри упаковки аккумуляторы должны быть защищены от смещения, в противном случае возможно их повреждение.
- При транспортировке или пересылке проверяйте правильность маркировки и документации (курьерской или экспедиторской служб).
- Предварительно выясните, возможна ли перевозка выбранным поставщиком услуг и оформите заказ.

При подготовке к пересылке рекомендуем обратиться к специалисту по опасным грузам. Также примите во внимание возможные дополнительные национальные правила.

11 ХРАНЕНИЕ

11.1 Хранение устройства

1. Выключите питание с помощью замка-выключателя и извлеките аккумулятор из устройства.
2. Достаньте аккумулятор.
3. Дайте двигателю остыть.
4. Тщательно очистите устройство.
5. Обработайте все металлические детали маслом или силиконом для защиты от коррозии.
6. Хранение устройства:
 - Сложите направляющую балку.
 - Установите устройство вертикально на переднюю поверхность.
 - Храните в сухом, чистом и утепленном месте.
 - Накройте устройство дышащим непромокаемым брезентом для защиты от пыли. Не используйте полиэтиленовую пленку, чтобы предотвратить накопление влаги.



ОСТОРОЖНО!

Опасность травмирования

Если во время хранения устройство доступно для детей и неуполномоченных пользователей, это может привести к травмам.

- Не храните устройство с аккумулятором внутри.
- Исключите возможность доступа к устройству детей и посторонних лиц.

11.2 Хранение аккумулятора и зарядного устройства



ПРИМЕЧАНИЕ

Подробности см. в отдельных руководствах по эксплуатации к аккумулятору и зарядному устройству.

12 УТИЛИЗАЦИЯ

Указания по закону об электрическом и электронном оборудовании



- Электрическое и электронное оборудование не относится к бытовому мусору. Его необходимо собирать и утилизировать отдельно!

- Использованные батарейки или аккумуляторы следует вынимать из старого устройства перед сдачей! Их утилизация регулируется законом о батареях.
- Владельцы или пользователи электрического и электронного оборудования обязаны вернуть устройство после использования согласно закону.
- Конечный пользователь несет ответственность за удаление своих личных данных с использованного оборудования, которое подлежит утилизации!

Символ перечеркнутого мусорного контейнера означает, что электрическое и электронное оборудование нельзя утилизировать вместе с бытовыми отходами.

Электрическое и электронное оборудование можно бесплатно сдать в следующих местах:

- Государственная служба по утилизации или пункт сбора (например, муниципальные склады)
- Магазины электрооборудования (стационарные и интернет-магазины), при условии, что продавцы обязаны принимать оборудование или предлагать возврат на добровольной основе.

Эти заявления действительны только для устройств, установленных и проданных в странах Европейского Союза, в соответствии с Директивой ЕС 2012/19/ЕС. В странах за пределами Европейского Союза могут действовать другие правила, касающиеся утилизации электрических и электронных устройств.

Указания согласно закону о батарейках



- Использованные батарейки и аккумуляторы не относятся к бытовому мусору. Его необходимо собирать и утилизировать отдельно!

- Чтобы безопасно вынуть батарейки или аккумуляторы из электрического устройства, а также получить информацию о их типе или химической системе, см. допол-

нительную информацию в руководстве по эксплуатации или установке.

- Владельцы или пользователи батареек или аккумуляторов обязаны вернуть устройство после использования согласно закону. Возврат ограничивается допустимым количеством приобретенных или утилизированных товаров для домашнего хозяйства.

Использованные батареи могут содержать вредные вещества или тяжелые металлы, которые могут нанести вред окружающей среде и ущерб здоровью. Повторная переработка использованных батареек и использование ресурсов, содержащихся в них, способствует защите этих двух важных активов.

Символ перечеркнутого мусорного контейнера означает, что батарейки и аккумуляторы нельзя утилизировать вместе с бытовыми отходами.

Кроме того, под символом мусорного контейнера нанесены символы Hg, Cd или Pb. Это выглядит следующим образом:

- Hg: батарея содержит более 0,0005 % ртути

13 ГАРАНТИЯ

Мы устраняем возможные дефекты материалов или производства в течение срока давности, установленного законом в отношении рекламаций по качеству, путем ремонта или замены изделия. Срок давности определяется законодательством страны, в которой было приобретено устройство.

Наше гарантийное обязательство действительно только при:

- Соблюдаете данное руководство по эксплуатации
- надлежащем обращении;
- использовании оригинальных запасных частей.

Гарантия не распространяется на:

- повреждения лакокрасочного покрытия, вызванные нормальным износом;
- изнашивающиеся части, обозначенные в ведомости запасных частей рамкой xxxxxx (x).

Гарантийный срок начинается после покупки первым конечным пользователем. Определяющим фактором служит дата на документе, подтверждающем покупку. Обращайтесь с настоящим сертификатом и документом, подтверждающим покупку, к своему дилеру или в ближайший авторизованный сервисный центр. Настоящий сертификат не касается гарантируемых законом прав на претензии покупателя к продавцу.

- Cd: батарея содержит более 0,002 % кадмия
- Pb: батарея содержит более 0,004 % свинца

Аккумуляторы и батарейки можно бесплатно сдать в следующих местах:

- Государственная служба по утилизации или пункт сбора (например, муниципальные склады)
- Магазины батареек и аккумуляторов
- Пункты приема общей системы возврата использованных батареек устройств
- Пункты приема изготовителя (если он не является членом объединенной системы возврата)

Эти заявления действительны только для аккумуляторов и батарей, которые продаются в странах Европейского Союза и соответствуют Директиве 2006/66/ЕС. В странах за пределами Европейского Союза могут действовать другие правила, касающиеся утилизации батарей и аккумуляторов.

Гарантия аннулируется при:

- самостоятельных попытках ремонта;
- самостоятельных технических изменениях;
- использовании не по назначению.

**14 ПЕРЕВОД ОРИГИНАЛЬНОЙ
ДЕКЛАРАЦИИ СООТВЕТСТВИЯ
СТАНДАРТАМ ЕС**

Настоящим заявляем, что данный продукт в реализуемой на рынке форме соответствует требованиям гармонизированных директив ЕС, стандартов безопасности ЕС и специальных стандартов, распространяющихся на данный продукт.

Продукт

Аккумуляторный фрезерный снегоочиститель

Производитель

AL-KO Geräte GmbH
Ichenhauser Str. 14
D-89359 Kötz

Лицо, ответственное за составление документа

Andreas Hedrich
Ichenhauser Str. 14
D-89359 Kötz

Серийный номер

G4022012

Тип

ST 4048

Директивы ЕС

2006/42/EC

2014/30/EC

Уровень звуковой мощности

EN ISO 3744

замеренный/гарантированный

87 дБ(А) / 90 дБ(А)

Оценка соответствия

2000/14/EC Приложение V

Гармонизированные стандарты

EN 60335-1:2012+A11:2014

ISO 8437-1:1989+A1

EN 12100:2010

EN 62233:2008

EN 55014-1:2006+A2:2011

EN 55014-2:1997+A2:2008

Kötz, 01.07.2017 г.



Dr. Wolfgang Hergeth
Managing Director

ПЕРЕКЛАД ОРИГІНАЛУ ПОСІБНИКА З ЕКСПЛУАТАЦІЇ

Зміст

1	Інформація про посібник із експлуатації.....	324	6	Експлуатація	333
1.1	Умовні позначення та сигнальні слова	325	6.1	Налаштування напрямку та відстані викидання (14, 15).....	333
2	Опис пристрою	325	6.2	Увімкнення та вимкнення пристрою (16)	334
2.1	Використання за призначенням	325	6.3	Використання світлодіодної лампи (17)	334
2.2	Можливе передбачене використання	325	7	Вказівки з використання	334
2.3	Комплект поставки.....	325	8	Технічне обслуговування та догляд.....	335
2.4	Умовні позначення на приладі	326	8.1	Графік технічного обслуговування ..	335
2.5	Запобіжні та захисні елементи	326	8.2	Заміна скребкової планки (18, 19) ..	335
2.6	Візуальний опис пристрою (01)	327	9	Усунення несправностей	335
3	Правила техніки безпеки	327	10	Транспортування	337
3.1	Оператори	328	11	Зберігання	338
3.2	Засоби індивідуального захисту.....	328	11.1	Зберігання пристрою	338
3.3	Безпека на робочому місці.....	328	11.2	Зберігання акумулятора та зарядного пристрою	338
3.4	Безпека людей та тварин.....	328	12	Утилізація	338
3.5	Безпека пристрою.....	329	13	Гарантія	339
3.6	Електрична безпека	329	14	Переклад оригінальної декларації відповідності стандартам ЄС	340
3.7	Правила техніки безпеки під час використання	329	1	ІНФОРМАЦІЯ ПРО ПОСІБНИК ІЗ ЕКСПЛУАТАЦІЇ	
4	Складання.....	330	■	Німецька версія містить оригінальний посібник із експлуатації. Всі інші мовні версії — це переклади оригінального посібника з експлуатації.	
4.1	Розпакування пристрою	330	■	Обов'язково прочитайте цей посібник із експлуатації перед введенням в експлуатацію. Це є необхідною умовою безпечної та безвідмовної роботи.	
4.2	Монтаж нижньої поперечини (02)....	330	■	Завжди тримайте цей посібник із експлуатації під рукою, щоб прочитати його, якщо вам знадобиться інформація про пристрій.	
4.3	Монтаж проміжної поперечини (03)	330	■	Передавайте пристрій іншим особам тільки разом з цим посібником із експлуатації.	
4.4	Монтаж верхньої поперечини (04) ..	331	■	Прочитайте та дотримуйтеся вказівок з техніки безпеки та попереджень, що містяться в цьому посібнику з експлуатації.	
4.5	Фіксація кабелю на поперечині (05) ..	331			
4.6	Монтаж важеля налаштування каналу викидання снігу (06, 07).....	331			
4.7	Монтаж відповідного патрубку (08).....	331			
5	Введення в експлуатацію та виведення з експлуатації	331			
5.1	Заряджання акумулятора (09, 10)....	331			
5.2	Визначення рівня заряду акумулятора (11)	332			
5.3	Встановлення та виймання акумулятора (12)	333			
5.4	Підключення та відключення живлення (13).....	333			

1.1 Умовні позначення та сигнальні слова



НЕБЕЗПЕКА!

Вказує на небезпечну ситуацію, яка, якщо її не уникнути, призводить до смерті або серйозних травм.



ПОПЕРЕДЖЕННЯ!

Вказує на потенційно небезпечну ситуацію, яка, якщо її не уникнути, може призвести до смерті або серйозних травм.



ОБЕРЕЖНО!

Вказує на потенційно небезпечну ситуацію, яка, якщо її не уникнути, може призвести до травми легкої та середньої тяжкості.

УВАГА!

Вказує на ситуацію, яка, якщо її не уникнути, може призвести до майнового збитку.



ПРИМІТКА

Спеціальні вказівки для кращого розуміння та полегшення роботи.

2 ОПИС ПРИСТРОЮ

Цей пристрій являє собою легкий, компактний, одноступеневий акумуляторний фрезерний снігоочисник з електродвигуном, який призначений для прибирання щойно випавшого, пухкого снігу. Протягом однієї операції сніг потрапляє на збиральні лопаті та відразу викидається через канал викидання. Користувач, а також обертові збиральні лопаті рухають пристрій вперед. Скребок планка рухається по землі та знімає сніг. Тому користувач має притискати пристрої до землі.

Енергозберігаюча світлодіодна лампа забезпечує кращу видимість в сутінках й в сніжно-сірі дні.

Завдяки роботі від акумуляторної батареї немає потреби у мережевому кабелі, який постійно заважає.

2.1 Використання за призначенням

Цей пристрій призначений виключно для прибирання щойно випавшого, мокрого або пухкого снігу з укріплених доріг та ділянок, наприклад, внутрішніх двориків, під'їздів до гаража, тротуарів або паркувальних місць, тобто для приватного використання. Доріжки та ділянки, що мають бути очищені від снігу, повинні мати міцну основу та гладку поверхню, наприклад, мощення бетонною, гранітною тротуарною плиткою або асфальтове покриття.

Цей пристрій призначено для приватного використання. Будь-яке інше використання або несанкціоновані зміни та доповнення конструкції вважаються використанням не за призначенням і призводять до анулювання гарантії, а також втрати відповідності (знак CE) та відмови від будь-якої відповідальності за шкоду, завдану користувачеві або третій стороні виробника.

2.2 Можливе передбачене використання

Цей пристрій не призначений для прибирання снігу з не укріплених доріг та ділянок, наприклад, із гравійним, щебеневим або рослинним покриттям (газонів). Цей пристрій не призначений для прибирання великої кількості снігу, високих кучугурів, дуже мокрого або втрамбованого снігу, а також льоду.

Пристрій не призначений для комерційного використання в громадських парках, на спортивних майданчиках, у сільському та лісовому господарствах.

2.3 Комплект поставки



ПРИМІТКА

Акумуляторна батарея та зарядний пристрій не входять в комплект поставки, їх можна придбати за окремим замовленням.

Комплект поставки включає в себе перелічені позиції. Перевірте наявність всіх позицій:

Но-мер	компонента
1	Фрезерний снігоочисник
2	Канал викидання снігу
3	Нижня поперечина
4	Проміжна поперечина
5	Верхня поперечина

Но-мер	компонента
6	Вагіль налаштування каналу викидання снігу з подовжувальним валом
7	Ручка-зірочка (9x)
8	Болт з напівкруглою головкою та квадратним підголівником, довгий (6x)
9	Болт з напівкруглою головкою та квадратним підголівником, короткий (2x)
10	Підкладна шайба (8x)
11	Тримач кабелю (4x)
12	Пружинний фіксатор (2x)

2.4 Умовні позначення на приладі

Умовне позначення	Значення
	Будьте особливо обережні під час користування приладом.
	Перед введення в експлуатацію прочитайте посібник з експлуатації!
	Небезпека: під час роботи від приладу можуть відлітати сторонні предмети! Не спрямовувати канал викидання на людей або тварин!
	Виведіть сторонніх осіб із небезпечної зони! Дотримуйтеся безпечної відстані!
	Не торкатися обертючих частин руками або ногами! Руки, ноги та предмети одягу тримати на відстані! Вимкнути пристрій перед очищенням каналу викидання!

Умовне позначення	Значення
	Перед проведенням робіт з технічного обслуговування в обов'язковому порядку слід вимкнути живлення за допомогою вимикача з ключем, вийняти ключ і витягти акумулятор! З метою запобігання ураження або пошкодження руки, ноги та предмети одягу слід тримати на відстані від обертючих робочих елементів!
	Одразу після закінчення використання вийняти ключ із вимикача та витягти акумулятор з пристрою!
	Надягніть навушники!
	Використовувати засоби захисту органів зору!
	Надягайте захисні рукавиці!
	Не торкатися збиральних лопатей руками або ногами!
	Не торкатися каналу викидання! Вимкнути пристрій перед очищенням каналу викидання!

2.5 Запобіжні та захисні елементи



ПОПЕРЕДЖЕННЯ!

Небезпека травмування

Несправність або відсутність запобіжних та захисних пристроїв можуть призвести до серйозних травм.

- Несправні запобіжні та захисні елементи слід відремонтувати.
- У жодному разі не виводьте з ладу запобіжні та захисні пристрої.

Вимикач з ключем

Поруч з батарейним відсіком під кришкою акумуляторного відсіку знаходиться вимикач з ключем. З метою запобігання травмування через несанкціоноване увімкнення за допомогою цього ключа слід вимикати живлення до початку проведення робіт з технічного обслуговування або під час паузи.

Ключ з вимикача витягається в положенні Off.

Ручка автоматичної зупинки двигуна

Пристрій оснащений ручкою автоматичної зупинки двигуна. У момент небезпеки їх потрібно просто відпустити. Двигун та обертові елементи зупиняться.

Кнопка увімкнення

Для запуску двигуна за допомогою ручки автоматичної зупинки двигуна спочатку слід натиснути кнопку увімкнення.

Захист від перевантаження

Якщо пристрій блокується через перевантаження або потрапляння сторонніх предметів, спрацює механізм захисту від перевантаження, та зупиняється двигун.

Регульований канал викидання снігу

Канал викидання та відповідний патрубок слід налаштувати таким чином, щоб сніг, що викидається, не становив небезпеки для людей та тварин і/або не завдав матеріальної шкоди.

Під час прибирання снігу з доріг не заважати дорожньому руху та не наражати на небезпеку учасників дорожнього руху.

2.6 Візуальний опис пристрою (01)

Но-мер	компонента
1	Напрямна поперечина (складається з нижньої, проміжної та верхньої поперечини)
2	Ручка автоматичної зупинки двигуна на вимикачі двигуна
3	Вимикач двигуна з кнопкою увімкнення
4	Важіль налаштування каналу викидання снігу
5	Ручка-зірочка з болтом для фіксації важеля налаштування каналу викидання снігу

Но-мер	компонента
6	Кришка акумуляторного відсіку
7	Акумуляторний відсік
8	Вимикач з ключем в акумуляторному відсіку
9	Збиральні лопати
10	Скребок планка (18/2, якщо дивитися знизу)
11	Обертовий канал викидання снігу з відповідним патрубком
12	Ручки-зірочки з болтом для фіксації кута нахилу відповідного патрубка
13	Ручка
14	Світлодіодна лампа з кнопкою увімкнення/вимкнення

3 ПРАВИЛА ТЕХНІКИ БЕЗПЕКИ



НЕБЕЗПЕКА!

Ризик смерті або тяжких травм!

Незнання правил техніки безпеки та експлуатації може призвести до серйозних травм і навіть смерті.

- Дотримуйтесь усіх інструкцій з техніки безпеки та інструкцій з експлуатації в цьому посібнику, а також в інших посібниках з експлуатації.
- Зберігайте всі документи для подальшого використання.



ПОПЕРЕДЖЕННЯ!

Небезпека через обертові елементи пристрою!

Введення кінцівок в зону розміщення обертових елементів пристрою може призвести до серйозних травм!

- Ніколи не торкатися працюючих обертових елементів пристрою!

**ПОПЕРЕДЖЕННЯ!****Небезпека травмування**

Несанкціоноване увімкнення пристрою може призвести до серйозних травм.

- Перед проведення робіт з технічного обслуговування в обов'язковому порядку слід вимикати живлення пристрою за допомогою вимикача з ключем.

**ПРИМІТКА**

Дотримуватись окремих правил техніки безпеки при використанні акумулятора ВAs та зарядного пристрою.

3.1 Оператори

- Особам, які не досягли 16-річного віку або не ознайомлені з посібником з експлуатації, заборонено використовувати пристрій. Слід дотримуватись всіх місцевих норм безпеки щодо мінімального віку оператора.
- Не використовуйте прилад, перебуваючи під впливом алкоголю, наркотичних речовин або медикаментів.

3.2 Засоби індивідуального захисту

- Щоб уникнути травм голови і кінцівок, а також пошкодження органів слуху, необхідно носити відповідний одяг і засоби захисту.
- До засобів індивідуального захисту належать:
 - засоби захисту органів слуху та зору;

- довгі штани та міцне взуття.
- Під час технічного обслуговування та догляду: захисні рукавички.

3.3 Безпека на робочому місці

- Використовувати пристрій слід тільки за денного світла або яскравого штучного освітлення.
- Перед початком роботи прибрати з ділянки всі небезпечні предмети, наприклад, гілки, скляні або металеві предмети, камінці, щоб уникнути потрапляння цих предметів в робочий механізм та їх викидання.
- Використовувати пристрій тільки на укріплених доріжках й ділянках з міцною та рівною поверхнею.
- Забезпечити стійке положення.

3.4 Безпека людей та тварин

- Пристрій слід використовувати лише для тих завдань, для яких він передбачений. Нецільове використання може призвести до травм і матеріальних збитків.
- Ніколи не використовуйте пристрій на ділянках із гра-

війним або щибеневим покриттям через небезпеку ураження камінцями!

- Не можна вмикати пристрій, якщо в робочій зоні перебувають люди та тварини.
- Ніколи не спрямовувати канал викидання снігу на людей або тварин.
- Не наближати руки, ноги або предмети одягу до працюючих збиральних лопатей.
- Не спрямовувати погляд безпосередньо на світлодіодну лампу. Це може призвести до пошкодження органів зору.

3.5 Безпека пристрою

- Використовуйте пристрій тільки за наступних умов:
 - якщо він не забруднений;
 - якщо він не пошкоджений;
 - якщо всі елементи керування працюють справно.
- Не піддавайте пристрій перевантаженням. Він призначений для виконання легких робіт у приватному секторі. Перевантаження призводить до порушень нормальної роботи.
- Ніколи не використовуйте пристрій зі зношеними або пошкодженими деталями.

Несправні деталі завжди замінювати оригінальними запасними частинами від виробника. Якщо пристрій експлуатується зі зношеними або пошкодженими деталями, до виробника не можуть бути заявлені гарантійні вимоги.



ПРИМІТКА

Для виконання ремонту звертайтеся до спеціалізованої майстерні або сервісного центру.

3.6 Електрична безпека

- Щоб уникнути короткого замикання та руйнування електричних компонентів:
 - захищати пристрій від впливу вологи та не використовувати під час дощу;
 - захищати пристрій від бризок води;
 - не відкривати корпус пристрою.

3.7 Правила техніки безпеки під час використання

- Ніколи не залишати підготовлений для запуску пристрій без нагляду.
- В наступних випадках необхідно зупинити двигун, доче-

катись зупинки пристрою та витягнути акумулятор:

- Якщо залишаєте прилад без нагляду
 - проведення робіт з огляду, ремонту та технічного обслуговування;
 - у разі несправності й аномальної вібрації;
 - перед усуненням блокуючих предметів (наприклад, у збиральних лопатах) та в разі закупорення снігом;
 - у разі контакту з небезпечними сторонніми предметами.
- Забороняється піднімати або переносити пристрій з працюючим двигуном.
 - Під час прибирання снігу пристрій слід завжди рухати вперед та ніколи не йти в зворотному напрямку. Ніколи не притягувати пристрій до тіла.
 - Не пересувати пристрій через перешкоди, наприклад, гілки або коріння дерев.
 - Зупинити двигун під час перетину ділянки, з якої не було завчасно прибрано сторонніх предметів.
 - Після контакту з небезпечними та сторонніми предме-

тами пристрій слід оглянути на предмет пошкоджень. В разі пошкодження пристрій слід відремонтувати.

4 СКЛАДАННЯ



ПОПЕРЕДЖЕННЯ!

Небезпека через неповний монтаж!

Використання пристрою, змонтованого не в повному обсязі, може призвести до серйозних травм.

- Пристрій слід використовувати тільки за умови завершення монтажу в повному обсязі!
- Акумулятор слід вставляти в пристрій тільки за умови завершення монтажу в повному обсязі!
- Перед увімкненням перевірити наявність та функціональність всіх запобіжних й захисних пристроїв!

4.1 Розпакування пристрою

1. Всі компоненти вийняти з упаковки.
2. Перевірити комплектність доставки (див. розділ 2.3 "Комплект поставки", сторінка 325).
3. Перевірити всі компоненти на наявність пошкоджень, які могли з'явитися під час транспортування.
В разі виявлення пошкоджень або відсутності компонентів слід негайно повідомити дилера, у якого був придбаний пристрій.

4.2 Монтаж нижньої поперечини (02)

1. Обидва кінці нижньої поперечини (02/1) прикласти до кінців труби (02/2) таким чином (02/а), щоб отвори для введення нижньої поперечини та кінці труб співпадали.
2. Два довгих болта з напівкруглою головкою та квадратним підголівником (02/3) вставити з внутрішньої сторони з обох боків.
3. На болти накласти підкладні шайби (02/4).
4. Ручки-зірочки (02/5) нагвинтити на болти з напівкруглою головкою та квадратним підголівником та міцно затягнути.

4.3 Монтаж проміжної поперечини (03)

1. Обидва кінці проміжної поперечини (03/1) прикласти до нижньої поперечини (03/2) таким чином (03/а), щоб отвори для вве-

дення проміжної поперечини та нижня поперечина співпадали. Напрямна (03/3) для важеля налаштування каналу викидання снігу при цьому має бути спрямована вгору.

2. Два довгих болта з напівкруглою головкою та квадратним підголівником (03/4) вставити з внутрішньої сторони з обох боків.
3. На болти накласти підкладні шайби (03/5).
4. Ручки-зірочки (03/6) нагвинтити на болти з напівкруглою головкою та квадратним підголівником та міцно затягнути.

4.4 Монтаж верхньої поперечини (04)

1. Обидва кінці верхньої поперечини (04/1) прикласти до проміжної поперечини (04/2) таким чином (04/a), щоб отвори для введення верхньої поперечини та проміжна поперечина співпадали. Вимикач двигуна, ручка автоматичної зупинки двигуна, опора ручки та світлодіодна лампа при цьому мають бути спрямовані вгору.
2. Два довгих болта з напівкруглою головкою та квадратним підголівником (04/3) вставити з внутрішньої сторони з обох боків.
3. На болти накласти підкладні шайби (04/4).
4. Ручки-зірочки (04/5) нагвинтити на болти з напівкруглою головкою та квадратним підголівником та міцно затягнути.

4.5 Фіксація кабелю на поперечині (05)

1. Кабель (05/1) вимикача двигуна зафіксувати за допомогою тримачів кабелю (05/2) на проміжній та нижній поперечині.
2. Кабель (05/3) світлодіодної лампи зафіксувати за допомогою тримачів кабелю (05/2) на проміжній та нижній поперечині.

4.6 Монтаж важеля налаштування каналу викидання снігу (06, 07)

З'єднати важіль налаштування каналу викидання з подовжувальним валом (06).

1. Важіль налаштування каналу викидання (06/1) вставити зверху через напрямну (06/2) на проміжній поперечині (06/a).
2. Важіль налаштування каналу викидання снігу вставити у гніздо (06/3) подовжувального вала до упору (06/b).
3. Важіль налаштування каналу викидання снігу та подовжувальний вал розмістити таким чином, щоб їх отвори співпадали.

4. Пружинний фіксатор (06/4) пропустити через обидва отвори (06/c) настільки, щоб він увійшов в зачеплення.

Важіль налаштування каналу викидання снігу встановити на пристрій та зафіксувати (07).

1. Подовжувальний вал (07/1) вставити в гніздо (07/2) на пристрої (07/a).
2. Подовжувальний вал повернути таким чином, щоб його отвори та отвори гнізда співпадали.
3. Пружинний фіксатор (07/3) пропустити через обидва отвори (07/b) настільки, щоб він увійшов в зачеплення.
4. Ручку-зірочку (07/4) нагвинтити на напрямну (07/5) та злегка затягнути для фіксації важеля налаштування каналу викидання снігу (07/c).

4.7 Монтаж відвідного патрубку (08)

1. Відвідний патрубок (08/1) насунути на канал викидання снігу (08/2) таким чином, щоб виступи (08/3) зліва та справа співпадали з западинами.
2. Два коротких болта з напівкруглою головкою та квадратним підголівником (08/4) вставити з внутрішньої сторони через отвори на каналі викидання.
3. На болти накласти підкладні шайби (08/5).
4. Ручки-зірочки (08/6) нагвинтити на болти з напівкруглою головкою та квадратним підголівником та міцно затягнути.

5 ВВЕДЕННЯ В ЕКСПЛУАТАЦІЮ ТА ВИВЕДЕННЯ З ЕКСПЛУАТАЦІЇ

5.1 Зарядження акумулятора (09, 10)

Акумулятор й зарядний пристрій не входять в комплект поставки. Дозволяється використання наступних літій-іонних акумуляторів й зарядних пристроїв від AL-KO:

Виріб	Найменування	Арт. №
Li-Ion акумулятор	B150 Li (B05-3640)	113280
Li-Ion акумулятор	B200 Li (B05-3650)	113524
Зарядний пристрій	C05-4230	113281

Акумулятор частково заряджено! Акумулятор слід повністю зарядити перед першим вико-

ристанням. Акумулятор можна заряджати на будь-якому рівні заряду акумулятора. Переривання зарядження не впливає на стан акумулятора.



ПРИМІТКА

Більш детальна інформація знаходиться в окремих посібниках для акумулятора та зарядного пристрою.



ОБЕРЕЖНО!

Пожежонебезпека під час зарядження!

Під час зарядження зарядний пристрій нагрівається. Є ризик виникнення пожежі у разі приміщення зарядного пристрою на легкозаймисту поверхню та за недостатньої вентиляції.

- Зарядний пристрій слід завжди використовувати на негорючій поверхні й у негорючому середовищі.

1. Вставити акумулятор (09/1) в зарядний пристрій (09/2), а штекер (09/3) в розетку. Акумулятор почне заряджатися та світлодіодний індикатор робочого стану (09/4) почне блимати зеленим кольором.
2. Спостерігати за світлодіодним індикатором (09/4). Повне зарядження за повного заряду триває приблизно 1,5 години. Процес зарядження припиняється автоматично, коли акумулятор буде повністю заряджено. Світлодіодний індикатор (09/4) постійно світиться зеленим кольором.
3. Вийняти штекер (09/3), коли світлодіодний індикатор (09/4) почне світитися зеленим кольором.
4. Натиснути та утримувати натиснутою кнопку з фіксацією на нижній стороні акумулятора.
5. Вийняти акумулятор (09/1) із зарядного пристрою (09/2).

Індикатори рівня заряду на зарядному пристрої (10)

Світлодіодний індикатор (10/1) на зарядному пристрої вказує на рівень заряду акумулятора та робочий стан зарядного пристрою. Симво-

ли (10/2) на зарядному пристрої наочно вказують на цей стан:

Умовне позначення	Світлодіодний індикатор та рівень заряду
	Світлодіодний індикатор світиться зеленим кольором: акумулятор повністю заряджений.
	Світлодіодний індикатор блимає синім кольором: акумулятор заряджається.
	Світлодіодний індикатор світиться червоним кольором: в зарядному пристрої немає акумулятора.
	Світлодіодний індикатор блимає червоним кольором: акумулятор перегрівся та не заряджається.

5.2 Визначення рівня заряду акумулятора (11)

На передній частині акумулятора міститься панель керування з кнопкою (11/1) і світлодіодними індикаторами рівня потужності (від 11/2 до 11/5).

1. Натиснути кнопку (11/1). Індикатори заряду акумулятора запаляться залежно від рівня заряду акумулятора.
2. Визначити рівень заряду, див. розділ "Індикатори рівня заряду акумулятора".

Індикатори заряду акумулятора

Індикатори	Рівень заряду акумулятора
Зелений (11/2)	Акумулятор повністю заряджений, тобто на 100%.
Зелений (11/3, 11/4)	Рівень заряду акумулятора вище 50%.
Зелений (11/4)	Рівень заряду акумулятора нижче 50%.
Червоний (11/5)	Акумулятор розряджено або він переохолодився/перегрівся.

5.3 Встановлення та виймання акумулятора (12)

УВАГА!

Небезпека пошкодження акумулятора

Якщо після використання акумулятор залишити в пристрої, це може призвести до пошкодження акумулятора.

- Одразу після використання акумулятор слід вийняти з пристрою та зберігати в захищеному від впливу низьких температур місці.
- Акумулятор слід вставляти в пристрій безпосередньо перед використанням.

Вставка акумулятора

1. Відкрити кришку (12/1) акумуляторного відсіку.
2. Вставте акумулятор (12/2) зверху в батарейний відсік (12/3) до клацання.
3. Закрити кришку акумуляторного відсіку.

Виймання акумулятора

1. Натиснути та утримувати натиснутою кнопку розблокування (12/4) на акумуляторі.
2. Вийняти акумулятор.

5.4 Підключення та відключення живлення (13)

За допомогою вимикача з ключем на акумуляторному відсіку можна підключати та відключати живлення всього пристрою.



ПОПЕРЕДЖЕННЯ!

Небезпека травмування

Несанкціоноване увімкнення пристрою може призвести до серйозних травм.

- Перед проведення робіт з технічного обслуговування в обов'язковому порядку слід вимикати живлення пристрою за допомогою вимикача з ключем.

Підключення живлення

1. Відкрити кришку (13/1) акумуляторного відсіку.
2. Повернути вимикач з ключем (13/2) вправо в положення On (поз. I) (13/a). Це забезпечує пристрій наругою живлення, але пристрій ще не починає функціонувати.

3. Закрити кришку акумуляторного відсіку.
4. Увімкнути пристрій: див. розділ 6.2 "Увімкнення та вимкнення пристрою (16)", сторінка 334.

Відключення живлення

1. Повернути вимикач з ключем (13/2) вліво в положення Off (поз. 0) (13/b).



ПРИМІТКА

Ключ з вимикача витягається в положенні Off.

2. Одразу після використання акумулятор слід вийняти з пристрою, заряджати та зберігати в захищеному від впливу низьких температур місці. Наступного разу акумулятор слід вставляти в пристрій безпосередньо перед використанням.

6 ЕКСПЛУАТАЦІЯ

6.1 Налаштування напрямку та відстані викидання (14, 15)



ПОПЕРЕДЖЕННЯ!

Небезпека викидання сторонніх предметів!

Небезпека отримання травм та матеріальних збитків через викидання сторонніх предметів!

- Ніколи не спрямовувати канал викидання снігу на людей, тварин, автомобілі, вікна або двері.

Налаштування напрямку викидання

1. Відкрутити ручку-зірочку (14/1) та послабити фіксацію важеля налаштування каналу викидання снігу (14/2).
2. Встановити канал викидання (14/3) в потрібному напрямку за рахунок повертання важеля налаштування каналу викидання (14/a).
3. За допомогою ручки-зірочки (14/1) зафіксувати важіль налаштування каналу викидання (14/2) з метою запобігання випадкового повертання каналу викидання.

Налаштування відстані викидання

1. Відкрутити ручки-зірочки (15/1) та послабити фіксацію відповідного патрубку (15/2).
2. Перемістити відповідний патрубок вгору або вниз (15/a):
 - збільшити відстань викидання: відповідний патрубок перемістити вгору.

- зменшити відстань викидання: відвідний патрубок перемістити вниз.

3. За допомогою ручок-зірочок (15/3) зафіксувати відвідний патрубок.

6.2 Увімкнення та вимкнення пристрою (16)

Увімкнення пристрою слід проводити тільки на рівній поверхні. Поверхню слід очистити від сторонніх предметів, наприклад, каменів. Не піднімати та не нахилити пристрій для запуску.

Увімкнення пристрою

1. Підключити живлення: див. розділ 5.4 "Підключення та відключення живлення (13)", сторінка 333.
2. Натиснути кнопку увімкнення (16/1) та утримувати натиснутою (16/a).
3. Ручку автоматичної зупинки двигуна (16/2) притягнути (16/b) до напрямної поперечини (16/3). Двигун й збиральні лопаті запущені.
4. Відпустити кнопку увімкнення, а ручку автоматичної зупинки двигуна при цьому утримувати натиснутою.



ПРИМІТКА

Ручка автоматичної зупинки двигуна не фіксується. Під час використання утримувати натиснутою до напрямної поперечини.

Вимкніть прилад

1. Відпустіть руків'я перемикача двигуна. Вона автоматично повертається в початкове положення.
2. Дочекайтесь зупинки збиральних лопатей.
3. Відключити живлення: див. розділ 5.4 "Підключення та відключення живлення (13)", сторінка 333.



ПОПЕРЕДЖЕННЯ!

Небезпека через обертові елементи пристрою!

Введення кінцівок в зону розміщення обертових елементів пристрою може призвести до серйозних травм!

- Ніколи не торкатися працюючих обертових елементів пристрою!

6.3 Використання світлодіодної лампи (17)

Регулювання висоти світлодіодної лампи

1. Натискати світлодіодну лампу (17/1) вгору або вниз (17/a), доки не буде досягнуто бажаний рівень освітлення робочої зони.

Увімкнення та вимкнення світлодіодної лампи

1. Перевести тумблер (17/2):
 - у положення I: світло увімкнено.
 - у положення 0: світло вимкнено.



ОБЕРЕЖНО!

Небезпека засліплення світлом!

Існує можливість засліплення яскравим світлодіодним світлом!

- Ніколи не спрямовувати погляд на світло увімкненої світлодіодної лампи!
- Ніколи не спрямовувати світлодіодну лампу на людей або тварин!

7 ВКАЗІВКИ З ВИКОРИСТАННЯ

- Сніг слід прибирати одразу після випадання, доки він ще пухкий. Пізніше нижній шар вкривається льодом і заважає прибирати сніг.
- Якщо це можливо, то канал викидання слід спрямовувати таким чином, щоб сніг здувало за напрямком вітру.
- Сніг слід прибирати таким чином, щоб очищені смуги дещо накладалися одна на одну.
- Якщо сніг важкий та мокрий або кучугури снігу дуже великі, сніг слід прибирати тільки на половину можливої ширини та рухати снігоочисник вперед повільно. За рахунок цього можна уникнути закупорення снігом.
- Перед використанням колеса та канал викидання снігу можна обробити спреєм від налипання снігу (лижний віск, тефлонова або силіконова змазка) з метою запобігання закупорення снігом. Перевірити та врахувати екологічні характеристики та сумісність спрею з пристроєм, а також дотримуватися інструкції виробника на етикетці!
- Закупорений снігоочисник слід очищати за допомогою скребка або палиці, але ніколи пальцями! Перед цим повністю вимкнути живлення снігоочисника!

8 ТЕХНІЧНЕ ОБСЛУГОВУВАННЯ ТА ДОГЛЯД



ОБЕРЕЖНО!

Небезпека травмування

Рухомі деталі та деталі з гострими кінцями можуть призвести до травм.

- Під час технічного обслуговування, догляду та очищення завжди слід вдягати захисні рукавиці!
- Вимкнути пристрій та вийняти акумулятор!

УВАГА!

Небезпека пошкодження через нанесення змазки

Пристрій було оброблено змазкою перед поставкою, додаткове нанесення змазки може привести до пошкодження пристрою.

- Не наносити змазку на компоненти пристрою.

8.1 Графік технічного обслуговування

Перед кожним використанням

- Візуальний огляд необхідно проводити перед кожним використанням.
- Перевірити на предмет пошкоджень та міцності кріплення захисні пристрої, елементи системи керування, кабель та всі різьбові з'єднання.
- Пошкоджені компоненти замінити перед використанням.

Після кожного використання

- Очистити канал викидання снігу, збиральні лопаті, ручки та корпус.
- Вийняти акумулятор з пристрою та зберігати в захищеному від впливу низьких температур місці.

За потреби

- Перевірити скребкову планку, замінити зношену скребкову планку.

Один раз в сезон

Здати пристрій на перевірку та технічне обслуговування в спеціалізовану майстерню.

8.2 Заміна скребкової планки (18, 19)

1. Вимкнути вимикач з ключем й вийняти акумулятор з пристрою.
2. Поставити пристрій на торцеву сторону.
3. Викрутити болти (18/1) зі зношеної скребкової планки (18/2).
4. Зняти скребкову планку.
5. Встановити на пристрій нову скребкову планку та відрегулювати по горизонталі.
6. Знов закрутити болти.
7. Перевірити горизонтальність установки планки. Скребкова планка має бути відрегульована так, як зображено на малюнку (19).

9 УСУНЕННЯ НЕСПРАВНОСТЕЙ



ОБЕРЕЖНО!

Небезпека травмування

Рухомі деталі та деталі з гострими кінцями можуть призвести до травм.

- Під час технічного обслуговування, догляду та очищення завжди слід вдягати захисні рукавиці!
- Вимкнути пристрій та вийняти акумулятор!



ПРИМІТКА

У разі виникнення пошкоджень, які не зазначені в цій таблиці, або пошкоджень, з якими користувач не може впоратися сам, слід звернутися до нашої служби підтримки.

Несправність	Причина	Усунення
Двигун не працює.	Вимкнено живлення на вимикачі з ключем.	Увімкнути живлення на вимикачі з ключем.
	Акумулятор відсутній або неправильно встановлений.	Правильно встановити акумулятор.
	Акумулятор розряджений.	Зарядити акумулятор.
	Закупорення збиральних лопатей та/або каналу викидання снігу.	<ol style="list-style-type: none"> 1. Вимкнути живлення пристрою на вимикачі з ключем і вийняти акумулятор. 2. Вийняти сніг з пристрою за допомогою скребка або палиці.
	Пошкоджено кабель або вимикач.	Не використовувати пристрій! Зверніться до сервісного центру компанії AL-KO.
Потужність двигуна знижується.	Акумулятор розряджений.	Зарядити акумулятор.
	Забагато снігу в каналу викидання.	<ol style="list-style-type: none"> 1. Вимкнути живлення пристрою на вимикачі з ключем і вийняти акумулятор. 2. Вийняти сніг з пристрою за допомогою скребка або палиці.
Двигун зупинився під час прибирання снігу.	Двигун перевантажено, спрацював захист від перевантаження. Сторонній предмет у каналі викидання.	<ol style="list-style-type: none"> 1. Вимкнути живлення пристрою на вимикачі з ключем і вийняти акумулятор. 2. Вийняти сніг та сторонній предмет з пристрою за допомогою скребка або палиці.
	Акумулятор розряджений.	Зарядити акумулятор.
Пристрій не прибирає сніг.	Закупорення збиральних лопатей та/або каналу викидання снігу.	<ol style="list-style-type: none"> 1. Вимкнути живлення пристрою на вимикачі з ключем і вийняти акумулятор. 2. Вийняти сніг з пристрою за допомогою скребка або палиці.
	Приводний ремінь обірваний або розтягнутий.	Не використовувати пристрій! Зверніться до сервісного центру компанії AL-KO.
Пристрій не піднімає сніг з землі.	Скребкову планку зношено.	Замінити скребкову планку. Зверніться до сервісного центру компанії AL-KO.

Несправність	Причина	Усунення
Тривалість роботи від акумулятора суттєво знизилася.	Зависокий шар снігу, занадто мокрої або вологий сніг.	<ul style="list-style-type: none"> ■ Прибирати сніг тільки на половину можливої ширини. ■ Рухати снігоочисник вперед повільніше. ■ Прибирати сніг одразу після випадання.
	Термін служби акумулятора завершився.	Замініть акумулятор. Використовуйте лише оригінальні запчастини від виробника.
Акумулятор не заряджається.	Контакти акумулятора забруднені.	Очистити контакти акумулятора неметалевим предметом та обробити спресом для контактів. Не замикати контакти акумулятора металевими предметами!
	Несправність акумулятора або зарядного пристрою.	<ul style="list-style-type: none"> ■ Заповіти запасні частини у AL-KO.
	Акумулятор занадто гарячий.	<ul style="list-style-type: none"> ■ Дочекайтесь охолодження акумулятора.

10 ТРАНСПОРТУВАННЯ



ПРИМІТКА

Номінальна потужність акумулятора складає більше 100 Вт·год! Тому слід дотримуватись наступних правил транспортування!

Літій-іонний акумулятор підлягає закону про перевезення небезпечних вантажів, але його можна транспортувати за спрощених умов:

- з метою приватного використання користувачі можуть транспортувати акумулятор дорожнім транспортом без будь-яких додаткових заходів безпеки, але в упаковці для роздрібного продажу;
- Комерційні користувачі, які виконують перевезення в зв'язку зі своєю основною діяльністю (наприклад, поставки на будівельні майданчики або місця навантаження та з них), можуть також скористатися цим спрощенням.

В обох вищезгаданих випадках слід вжити примусових заходів, щоб запобігти витoku вмісту. В інших випадках слід суворо дотримуватися правил про небезпечні вантажі! Недотримання загрожує відправнику і, можливо, перевізнику суворим покаранням.

Інші вказівки щодо транспортування та надсилання

- Транспортувати та надсилати літій-іонні акумулятори дозволяється тільки у неушкодженому стані!
- Для транспортування акумулятора використовувати виключно оригінальну упаковку або відповідну упаковку для небезпечного вантажу (не стосується акумуляторів з номінальною потужністю менше 100 Вт·год).
- Необхідно заклеїти відкриті контакти акумулятора, щоб уникнути короткого замикання.
- Необхідно захистити акумулятор від ковзання всередині упаковки, щоб уникнути пошкоджень.
- В разі транспортування або надсилання необхідно перевірити правильність маркування та документації відвантаження (наприклад, кур'єрською або експедиторською службою).
- Необхідно заздалегідь дізнатися, чи можливе транспортування з обраним постачальником послуг, і повідомити про надсилання.

Рекомендуємо звернутися до фахівця з небезпечних вантажів для підготування пристрою

до надсилання. Слід дотримуватися будь-яких діючих національних приписів.

11 ЗБЕРІГАННЯ

11.1 Зберігання пристрою

1. Вимкнути вимикач з ключем й виїняти акумулятор з пристрою.
2. Виїняти акумулятор.
3. Дайте двигуну охолонути.
4. Ретельно очистити пристрій.
5. Для захисту від корозії на всі металеві деталі нанести тонкий шар масла або силікону.
6. Зберігання пристрою:
 - Скласти напрямну поперечину.
 - Поставити пристрій на торцеву сторону таким чином, щоб він стояв у вертикальному положенні.
 - Зберігати пристрій в сухому, чистому та захищеному від впливу низьких температур місці.
 - Для захисту від пилу накрити повітропроникним тентом. З метою запобігання накопиченню вологи не слід використовувати поліетиленову плівку.



ОБЕРЕЖНО!

Небезпека травмування

Якщо під час зберігання пристрій доступний для дітей та неуповноважених користувачів, це може призвести до травм.

- На зберігання пристрій слід ставити тільки після того, як буде виїнято акумулятор.
- Пристрій слід зберігати у недоступному для дітей та некомпетентних осіб місці.

11.2 Зберігання акумулятора та зарядного пристрою



ПРИМІТКА

Дотримуватись окремих правил техніки безпеки при використанні акумулятора та зарядного пристрою.

12 УТИЛІЗАЦІЯ

Вказівки щодо електричного і електронного обладнання (ElektroG)



Електронні та електричні пристрої не належать до звичайних побутових відходів. Їх слід збирати та викидати окремо.

- Використані батарейки або акумулятори, які вже не використовуються в старому пристрої, слід бути видалені перед викиданням! Їхня утилізація регулюється законом про акумулятори.
- Власники або користувачі електричного та електронного обладнання зобов'язуються повертати його відповідно до законодавства після використання.
- Кінцевий користувач несе відповідальність за стирання своїх персональних даних зі старого обладнання перед утилізацією!

Символ з перекресленого смітника означає, що електричні та електронні пристрої заборонено утилізувати разом з іншими побутовими відходами.

Електричні та електронні пристрої можна безкоштовно в таких місцях:

- Державна служба з видалення або збору (наприклад, муніципальні склади)
- Магазины електрообладнання (стаціонарні та інтернет-магазини) за умови, що продавці зобов'язані приймати їх чи пропонувати їх на добровільній основі.

Ці заяви застосовуються тільки для пристроїв, встановлених і проданих у країнах Європейського Союзу, відповідно до Директиви ЄС 2012/19/ЄС. У країнах за межами Європейського Союзу можуть діяти інші правила щодо утилізації електричних та електронних пристроїв.

Примітки щодо закону про акумулятори (BattG)



Старі батареї та акумулятори не належать до звичайних побутових відходів. Їх слід збирати та викидати окремо.

- Див. інформацію про безпечне видалення батарей або акумуляторів із електричного чи електронного пристрою, а також інформацію про тип використовуваної системи (наприклад, хімічний тип), у посібнику з експлуатації або встановлення.

- Власники або користувачі батарей або акумуляторів зобов'язуються повертати його відповідно до законодавства після використання. Повернення обмежується поставанням невеликих кількостей.

Старі батареї можуть містити шкідливі речовини або важкі метали, які можуть завдати шкоди довкіллю і здоров'ю. Утилізація відпрацьованих батарей і використання ресурсів, що містяться в них, сприяє захисту цих двох важливих активів.

Символ з перекресленого смітника означає, що батареї та акумулятори заборонено утилізувати разом з іншими побутовими відходами. Крім того, під смітником є символи Hg, Cd або Pb, що виглядають таким чином:

- Hg: батарея містить понад 0,0005 % ртуті
- Cd: батарея містить понад 0,002 % кадмію

13 ГАРАНТІЯ

До закінчення строку давності рекламаций, установленого за законом, виробник усуває можливі дефекти матеріалу чи виробничий брак шляхом ремонту або заміни (на свій вибір). Строк давності визначається законодавством країни, у якій прилад було куплено.

Гарантія зберігається лише за таких умов:

- Дотримуйтеся цього посібника з експлуатації
- Використання приладу за призначенням
- Використання оригінальних запчастин

Гарантія анулюється за таких умов:

- Самовільний ремонт
- Самовільна зміна технічних характеристик
- Використання не за призначенням

Гарантія не поширюється на:

- Пошкодження лакофарбового покриття, спричинене звичайним зношуванням
- частини, що зношуються, позначені у відомості запасних частин рамкою: xxxxxx (x)

Відлік гарантійного терміну розпочинається з дати придбання виробу першим кінцевим споживачем. Дата придбання вказана в чеку. У разі виникнення гарантійного випадку зверніться з цією заявою та оригіналом квитанції, що підтверджує покупку, до свого дилера або в найближчу авторизовану сервісну службу. Це гарантійне зобов'язання не змінює встановлені законом претензії покупця до продавця.

- Pb: батарея містить понад 0,004 % свинцю
- Акумулятори та батареї можна безкоштовно в таких місцях:

- Державна служба з видалення або збору (наприклад, муніципальні склади)
- Магазины батарей і акумуляторів
- пункт збору загальної системи повернення відпрацьованих акумуляторів
- пункт збору виробника (якщо він не є членом загальної системи повернення)

Ці заяви застосовуються тільки для акумуляторів і батарей, встановлених і проданих у країнах Європейського Союзу, відповідно до Директиви ЄС 2006/66/ЄС. У країнах за межами Європейського Союзу можуть діяти інші правила щодо утилізації акумуляторів і батарей.

**14 ПЕРЕКЛАД ОРИГІНАЛЬНОЇ
ДЕКЛАРАЦІЇ ВІДПОВІДНОСТІ
СТАНДАРТАМ ЄС**

Ми заявляємо, що цей виріб у формі, в якій він представлений на ринку, відповідає вимогам гармонізованих директив ЄС, стандартів безпеки ЄС і застосовних до нього стандартів.

Виріб

Акумуляторний снігоочисник

Виробник

AL-KO Geräte GmbH
Ichenhauser Str. 14
D-89359 Kötz

**Уповноважена особа, що
склала документацію**

Andreas Hedrich
Ichenhauser Str. 14
D-89359 Kötz

Серійний номер

G4022012

Тип

ST 4048

Директиви ЄС

2006/42/ЄС
2014/30/ЄС
2000/14/ЄС
2011/65/ЄС

Гармонізовані стандарти

EN 60335-1:2012+A11:2014
ISO 8437-1:1989+A1
EN 12100:2010
EN 62233:2008
EN 55014-1:2006+A2:2011
EN 55014-2:1997+A2:2008

Рівень звукової потужності

EN ISO 3744

вимірний/гарантований
87 дБ(А)/90 дБ(А)

Оцінка відповідності

2000/14/ЄС Додаток V

Kötz, 01.07.2017



Dr. Wolfgang Hergeth
Managing Director



