

## Retningslinjer & OBS:

1. Læs producentens datablad for flammepunkt og giftighedsgrad af det materiale der skal skæres i.
2. Benyt altid Profix 250 AIR i et godt ventileret område.
3. Ved utilstrækkelig ventilation, anbefales det at der anvendes maske med kombinationsfilter, med minimum A2/P2 filtre, eller friskluftforsynet åndedrætsværn
4. Fjern aldrig påsmeltet flamingo, ved at hæve temperaturen på klingens. Dette vil få klingens til at overophede og bøje, og dermed også risikere at overophede selve skæreren.
5. Benyt kun Profix 250 AIR mens den er i kontakt med det materiale, den skal skære.
6. Hold den varme klinge væk fra kroppen, tøj, samt andet brændbart materiale.
7. Lad klingens afkøle, inden den berøres. En varm klinge kan give brandskader, hvis den berører udsatte overflader.

## Vedligeholdelse

Konstant brug af Profix 250 AIR kan resultere i, at der opbygges et lag af smeltet flamingo på klingens og klingeholderen. Denne overskydende materiale kan have indflydelse på maskinens ydeevne og påvirke klingens snit. Klingens og klingeholder kan renses ved brug af en stålborste. Anden form for vedligeholdelse skal udføres af autoriseret værksted.

## Specification

- **SPÆNDING:** 230 Volt
- **YDEEVNE:** Max. 320 Watt
- **Kontinuerlig skæring**
- **VÆGT:** 610 g
- **LÆNGDE:** 340mm
- **BREDDE:** 44mm
- **TEMPERATUR:** 500°C

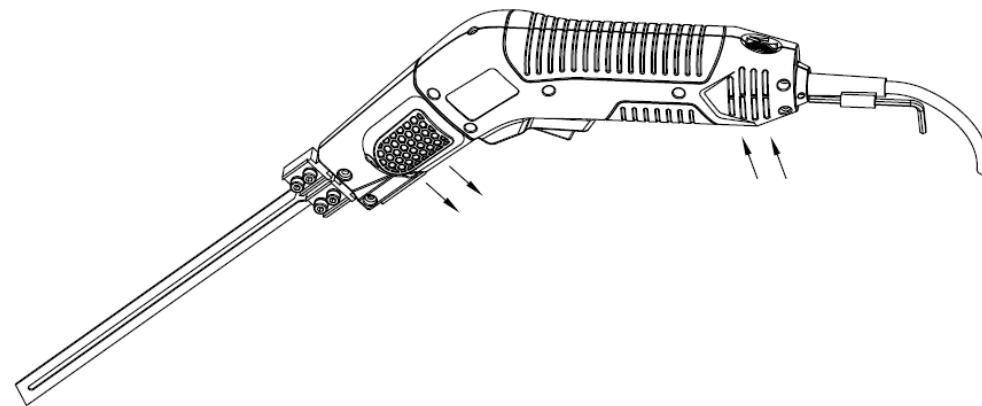
## CE Overensstemmelseserklæring

Vi erklærer under almindeligt ansvar, at dette produkt er i henhold til bestemmelserne i direktivet 2014/65/EU

# Profix 250 AIR Flamingoskærer

## Brugsvejledning

- Gennemlæs venligst denne brugsvejledning inden maskinen tages i brug
- Vær særlig opmærksom på sikkerhedsinstrukserne på denne maskine for at undgå skader på dig selv, andre mennesker og genstande
- Følg retningslinjerne i denne vejledning for at undgå skader på maskinen.



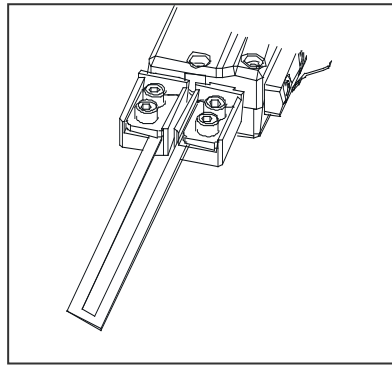
- ★ **Luftkølet håndflamingoskærer**
- ★ Skærer **2 gang hurtigere** end alle andre eksisterende håndflamingoskærere.
- ★ Kan anvendes **kontinuerligt**.

**SYDVESTA**  
VÆRKTØJ OG MASKINER TIL BYGGEBRANCHEN

Sydvesta A/S  
Kvaglundvej 82  
DK - 6705 Esbjerg Ø

## Introduktion

Profix 250 AIR er en professionel håndholdt flamingoskærer. Den bliver varm i løbet af få sekunder og giver brugeren mulighed for selv at regulere temperaturen. Aldrig tidligere har arbejdet med flamingo været nemmere, billigere og renere.



### Anbefalet brug

Ekspanderet polystyren (EPS), ekstruderet polystyren (XPS), polyethylen, tværbundet polyethylen, polypropylen, og andre opskummede former for plast og lignende materialer, kan nemt skæres med Profix 250 AIR. Indhent oplysninger fra materialeproducenten, hvordan materialet skæres bedst og sikrest.

## Montering af klinge

**OBS:** Husk altid at tage stikket ud, inden der monteres eller udskiftes klinger på Profix 250 AIR. Afsæt altid tilstrækkelig tid for afkøling af klingen, inden den berøres ved en udskiftning.

Klingen er skærpet langs den ene side, for det fineste snit, skær altid med denne side.

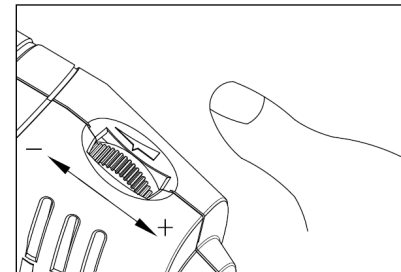
### Montering:

1. Løsn skruerne på klingeholderen med den tilhørende umbraconøgle
2. Skub klingen ind i klingeholderen indtil den er på plads.
3. Spænd skruerne igen, og sikrer dig, at klingen sidder fast. Husk ikke at overspænde skruerne.
4. Så snart klingen er sikkert på plads, kan Profix 250 AIR atter tilsluttes el nettet.
5. Temperatur-reguleringen har 16 klik-indstillinger, der er afbilledet på regulatoren. Jo kortere stregerne er, des mindre varmer skæreren.

**OBS:** Overdreven varmeproduktion kan få klingeholderen til at overophede, og derved beskadige maskinen. Benyt derfor kun den nødvendige mængde varme for et godt snit. Klingen behøver ikke være rødglødende, for at kunne skære igennem flamingo. Inden brug af maskinen anbefales det at kontrollere flamin-gopladerens stand. Våde eller frosne flamingoplader kan være umulige at skære i, da vandmolekylerne i pladerne først skal fordampe inden pladen er "tør" nok til den kan skæres.

## Betjening

Sæt temperatur-reguleringen på en middel temperatur, og placer klingen op imod kanten af flamingostykket og hold kontakten inde. Korrekt skæring skulle være så godt som røg fri



**OBS:** Man kan med fordel, lave et prøvesnit i et lille stykke flamingo.

Det bedste skære resultat fås ved en jævn temperatur og skærehastighed. Hvis der dannes røg under skæringen, skæres der enten for langsomt eller også er klingen for varm, hvilket vil give et ujævnt snit.

Dette kan blive afhjulpert ved at sænke temperaturen og midlertidigt slippe kontakten mens der skæres. Så snart der mærkes modstand, holdes kontakten inde igen. Profix 250 AIR vil nå den ønskede temperatur indenfor få sekunder. Røgudviklingen skulle herefter være minimal. Levetiden på klingen forlænges ved at skære på denne måde.

Ved at slippe kontakten 1 – 2 cm før du er ude af flamingostykket vil det hjælpe med at holde klingen ren og fri for smeltet flamingo.

Den valgte klinge skal ikke være mere end 1,9 cm længere end tykkelsen på det stykke flamingo, der skal skæres. Flamingoen hjælper med at afkøle klingen under skæringen. Den frie del af klingen kan overophede og dermed bøje.

**OBS:** Benyt altid flamingoskæreren i et godt ventileret område. Ved utilstrækkelig ventilation, anbefales det at der anvendes maske med kombinationsfilter, med minimum A2/P2 filtre, eller friskluftforsynet åndedrætsværn.