

Fjeder til LK FUGA®/OPUS® 66 16A trykafbryder

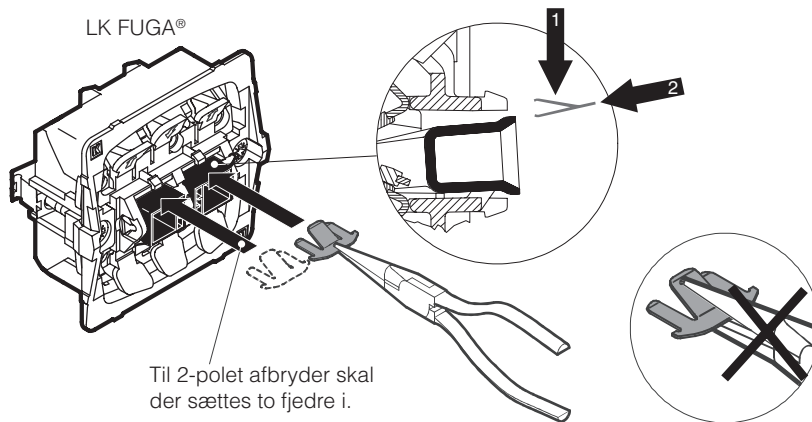


LK nr. 505N0000

Anvendelse

Fjederen anvendes til opbygning af tilbagefjedrende trykkontakt sammen med indsats for afbryder.

Montering af fjeder



Til 2-polet afbryder skal der sættes to fjedre i.

