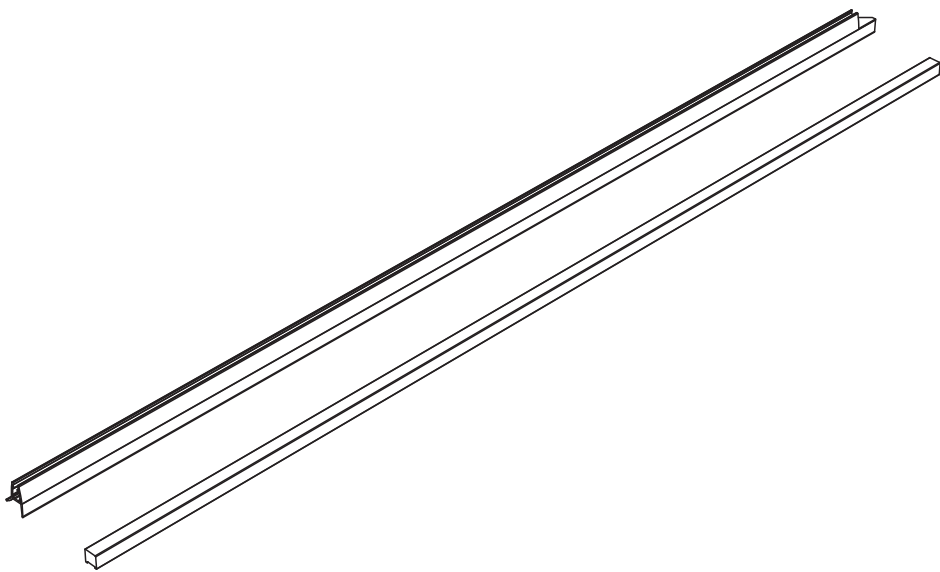
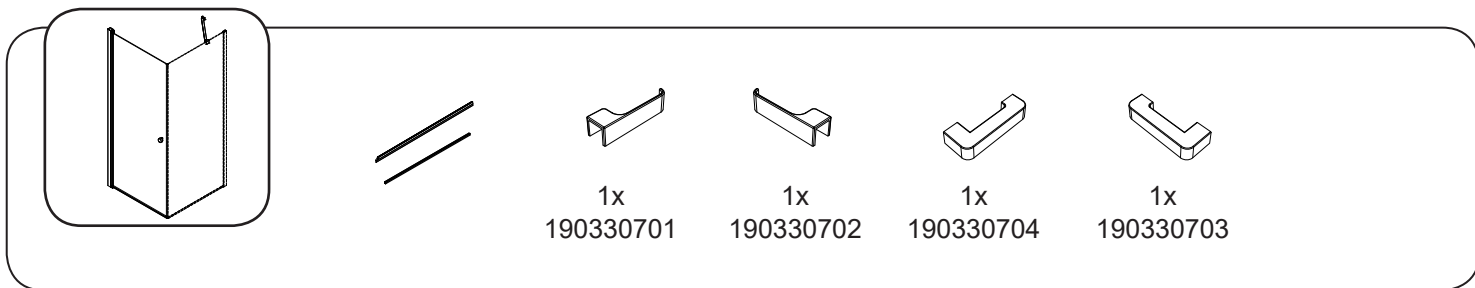




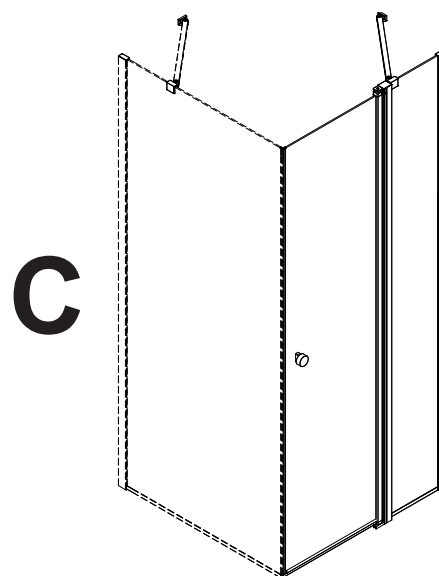
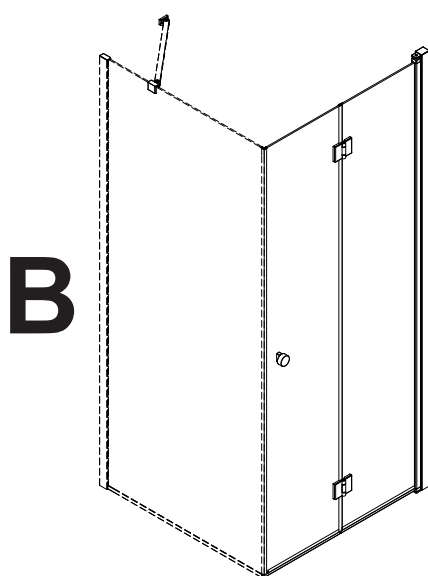
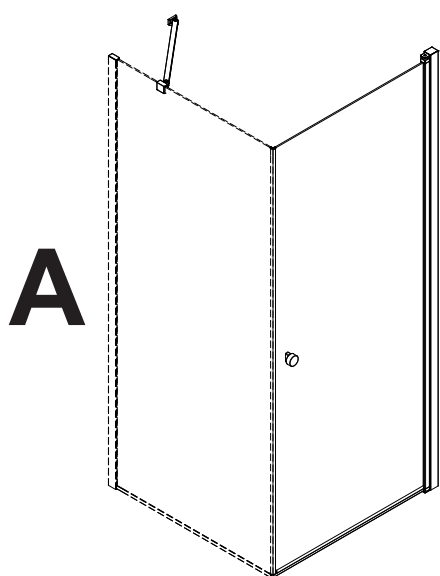
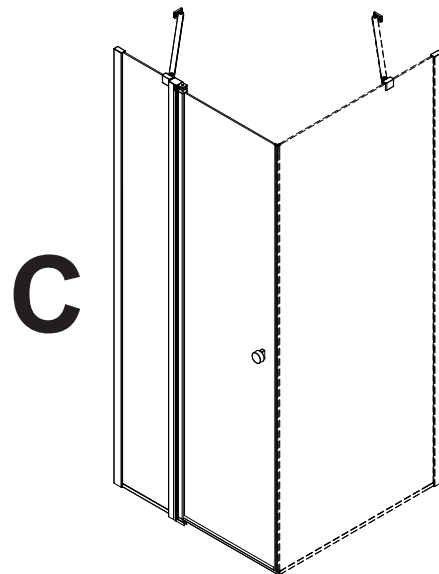
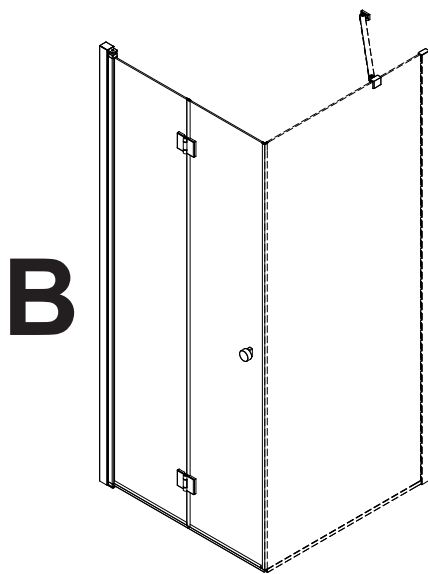
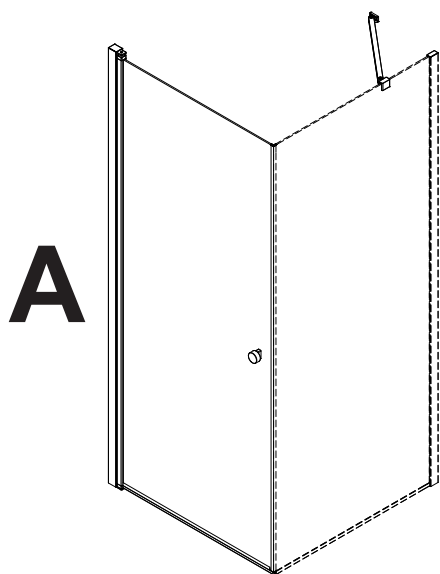
DANSANI®

D080-02

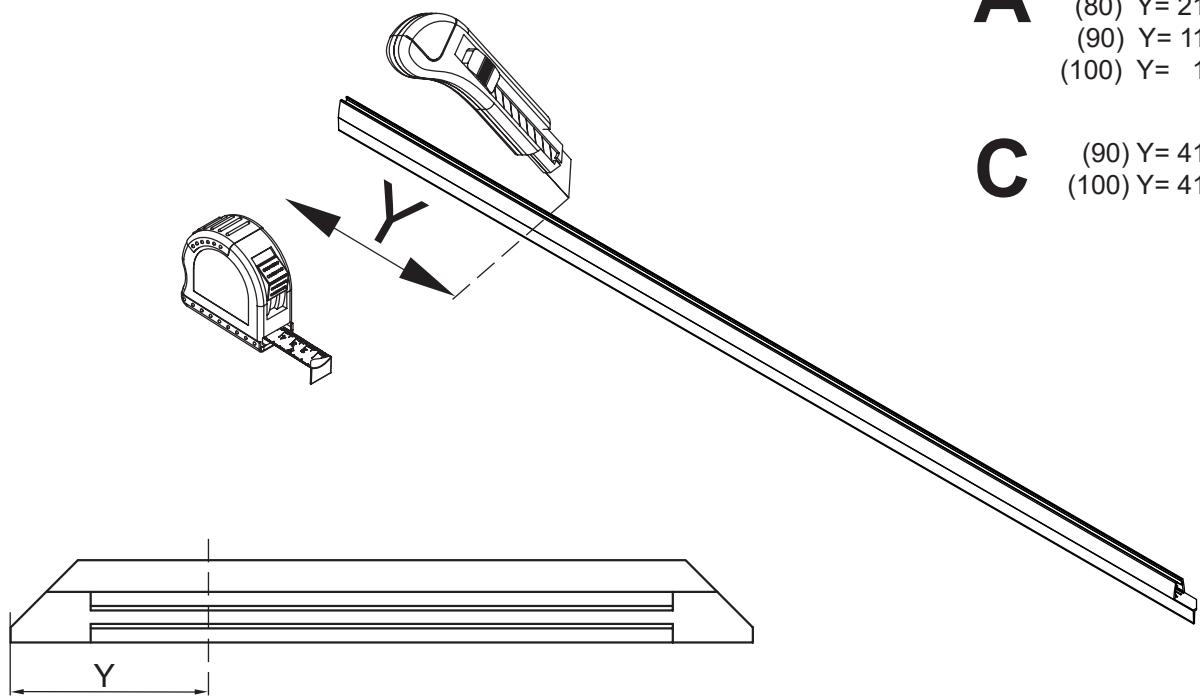




1



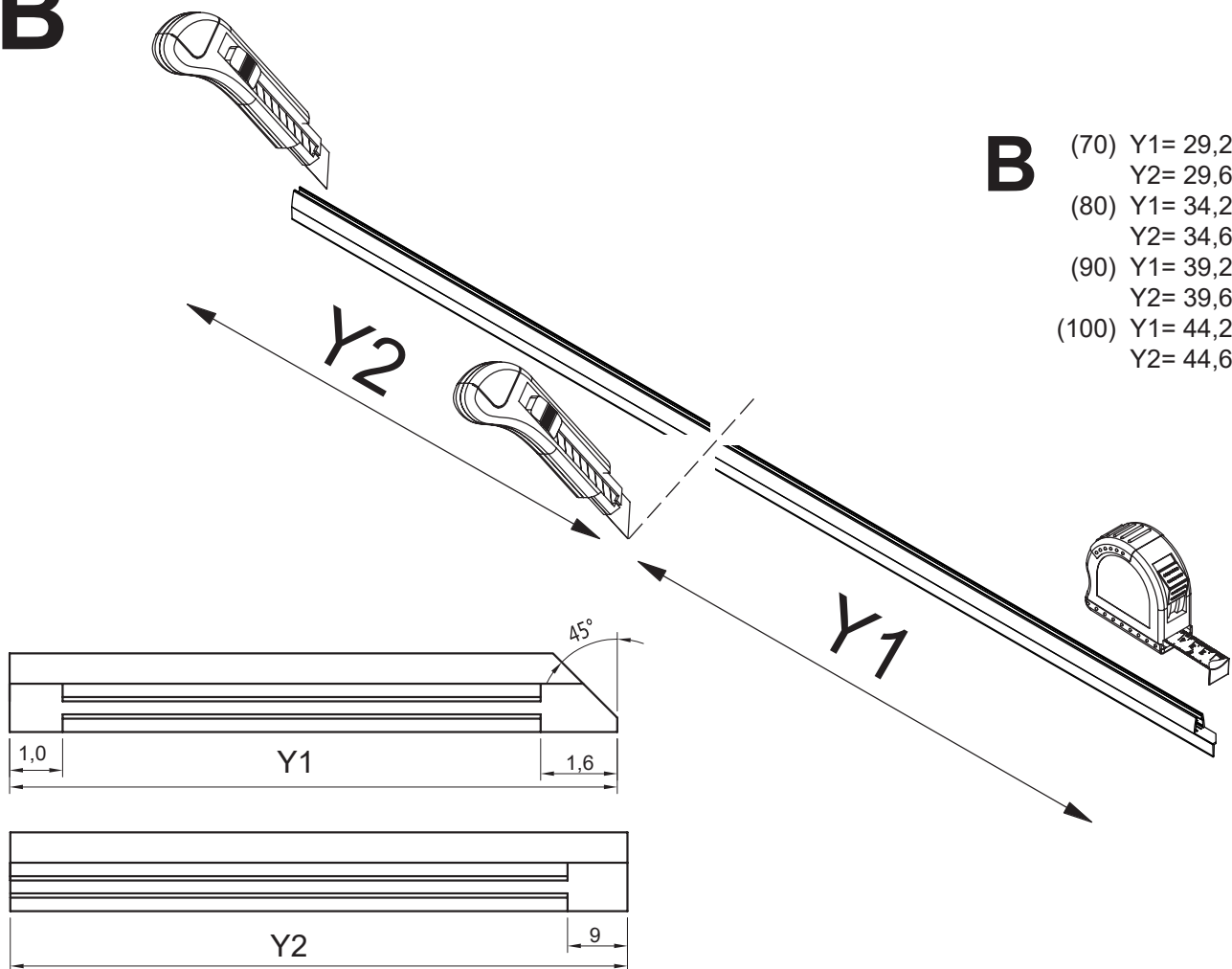
2A+C



A (70) Y= 31,6 cm
 (80) Y= 21,6 cm
 (90) Y= 11,6 cm
 (100) Y= 1,6 cm

C (90) Y= 41,7 cm
 (100) Y= 41,7 cm

2B

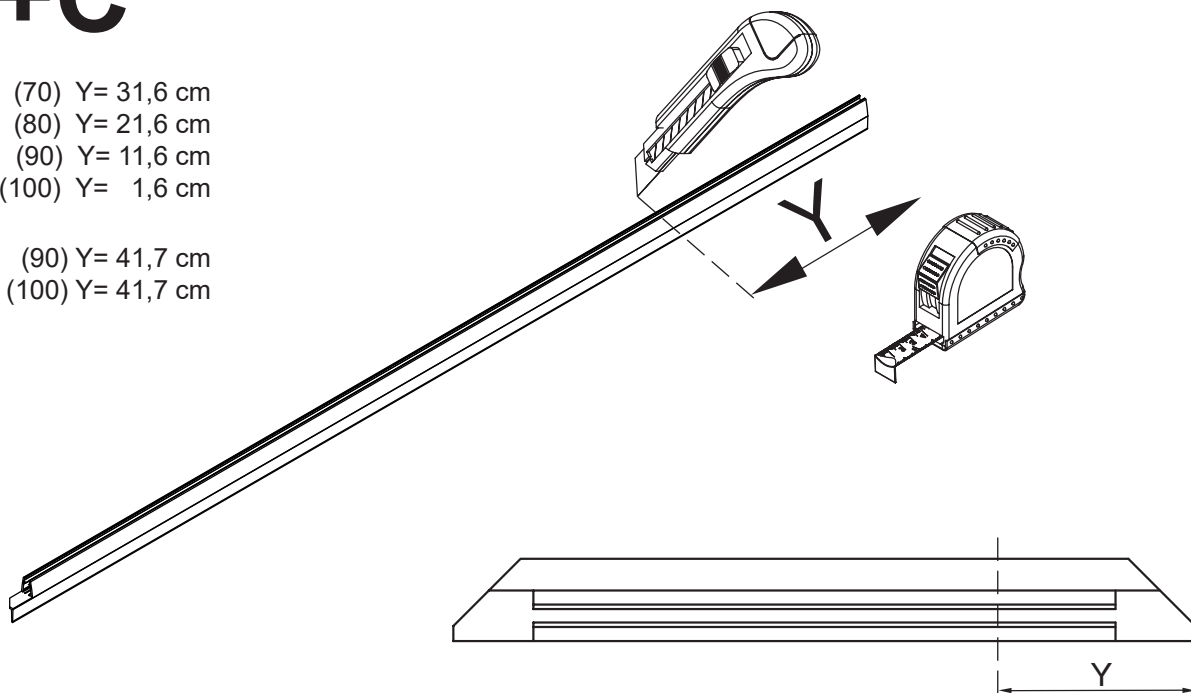


B (70) Y1= 29,2 cm
 Y2= 29,6 cm
 (80) Y1= 34,2 cm
 Y2= 34,6 cm
 (90) Y1= 39,2 cm
 Y2= 39,6 cm
 (100) Y1= 44,2 cm
 Y2= 44,6 cm

3A+C

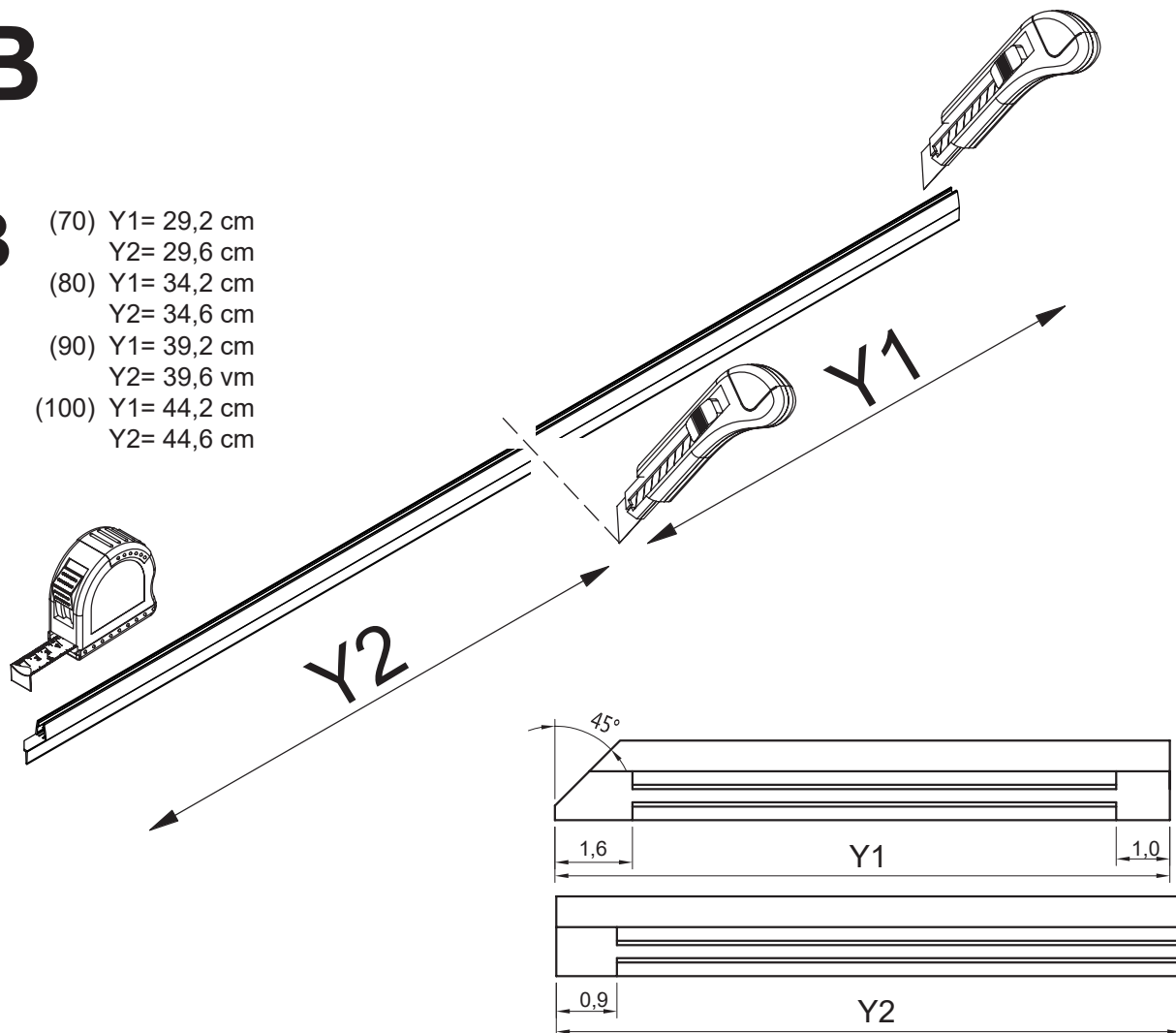
- A** (70) Y= 31,6 cm
(80) Y= 21,6 cm
(90) Y= 11,6 cm
(100) Y= 1,6 cm

- C** (90) Y= 41,7 cm
(100) Y= 41,7 cm

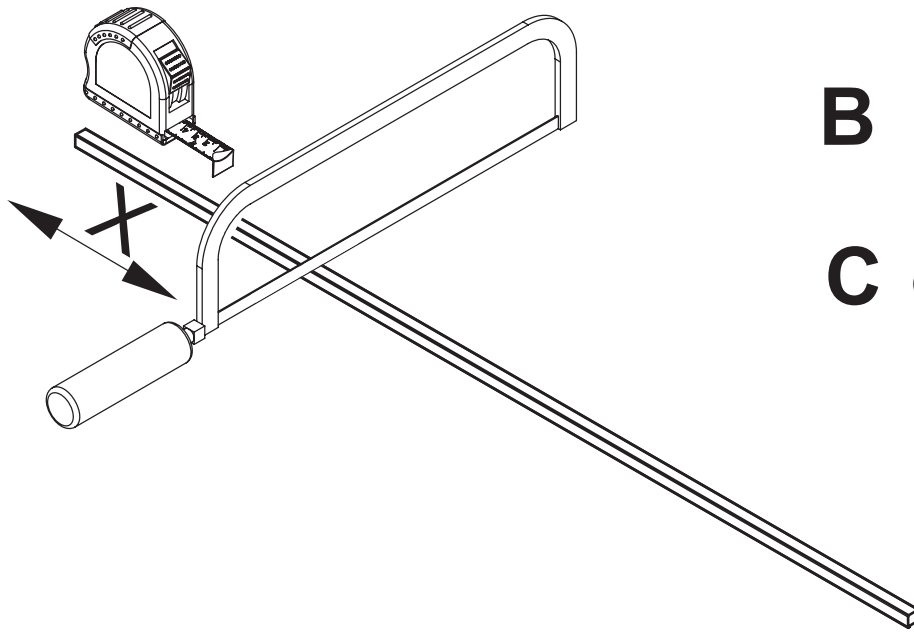


3B

- B** (70) Y1= 29,2 cm
Y2= 29,6 cm
(80) Y1= 34,2 cm
Y2= 34,6 cm
(90) Y1= 39,2 cm
Y2= 39,6 cm
(100) Y1= 44,2 cm
Y2= 44,6 cm



4

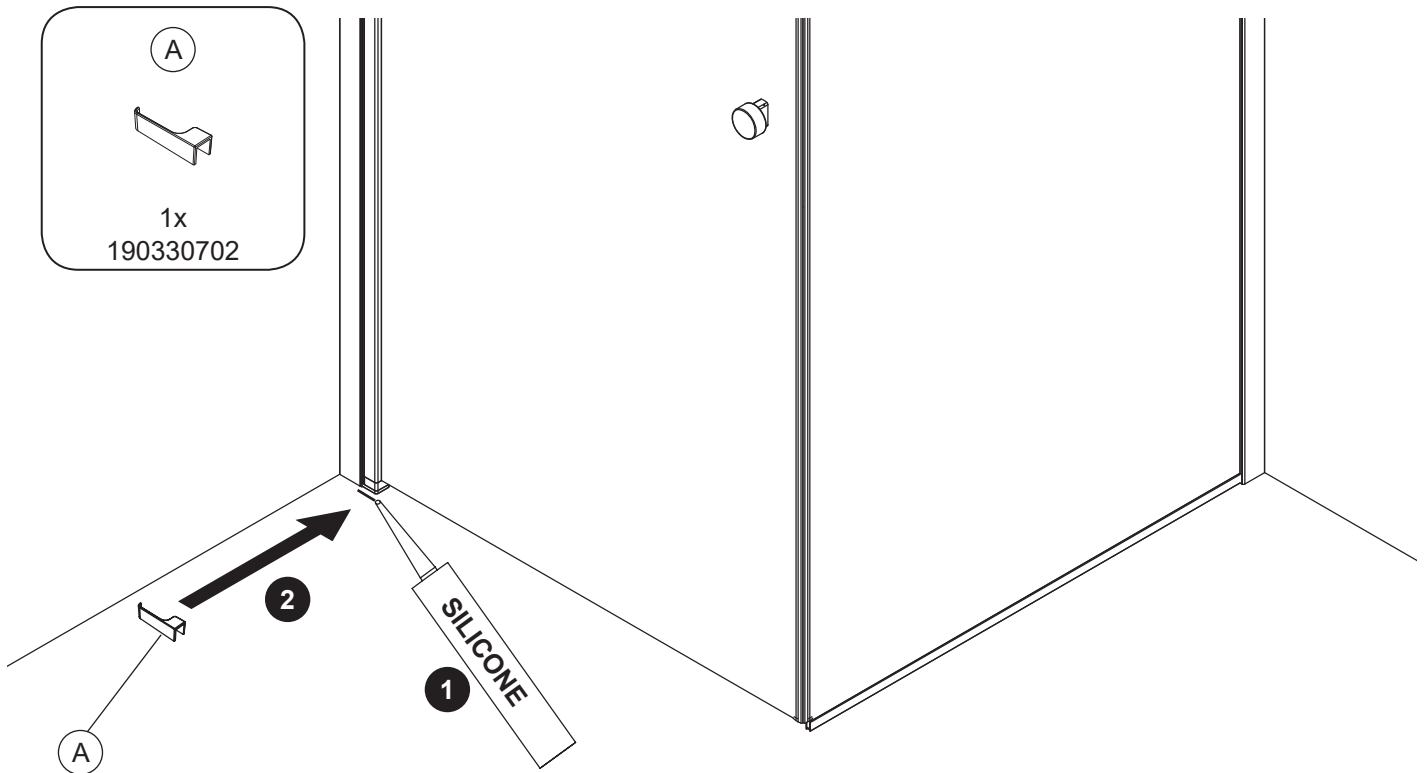


A (70) X= 30 cm
(80) X= 20 cm
(90) X= 10 cm
(100) X= 0 cm

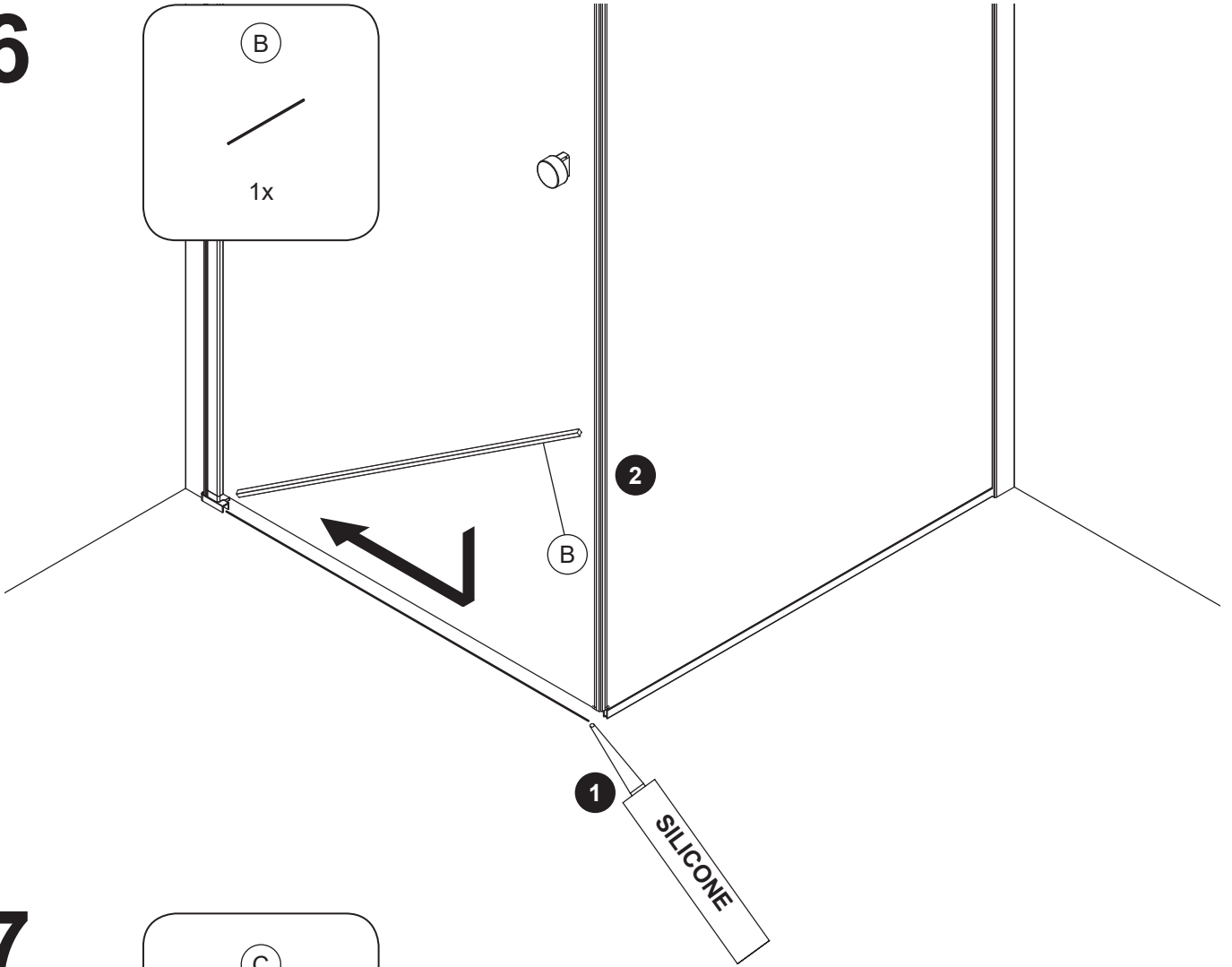
B (70) X= 30 cm
(80) X= 20 cm
(90) X= 10 cm
(100) X= 0 cm

C (90) X= 40,5 cm
(100) X= 40,5 cm

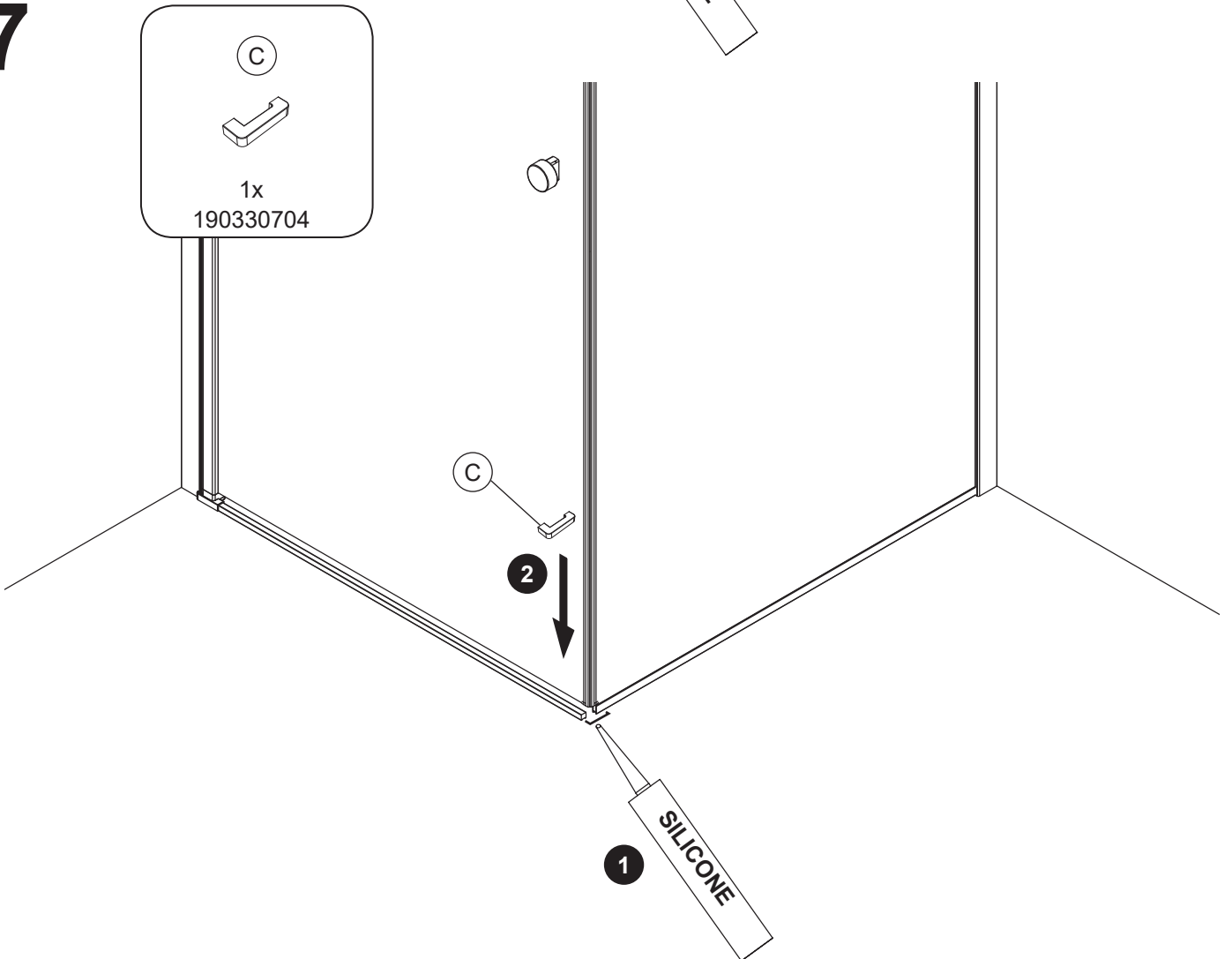
5



6



7



8

