



DUKA S7

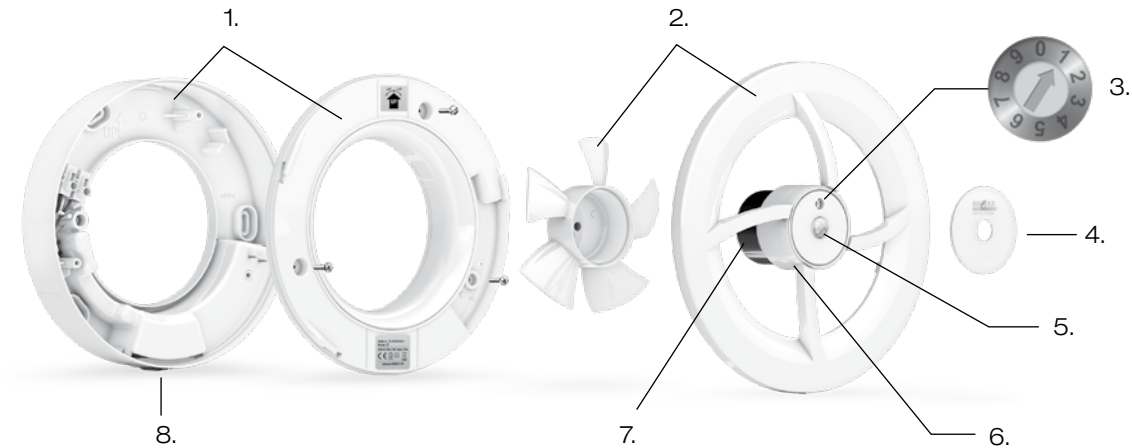
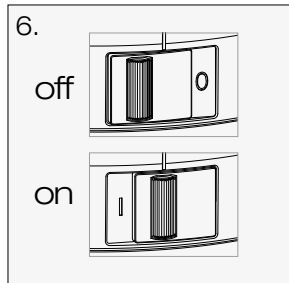
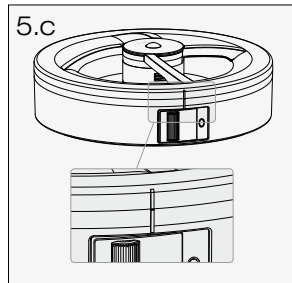
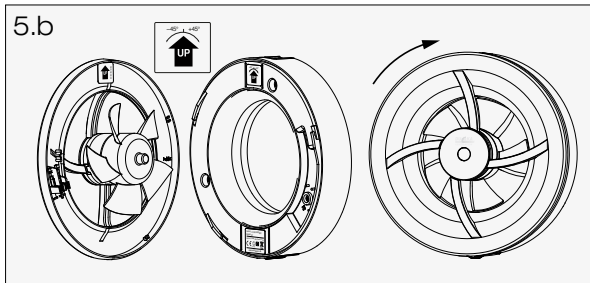
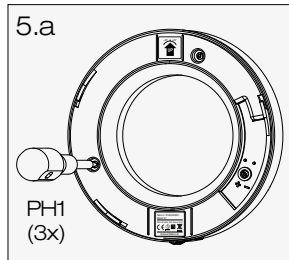
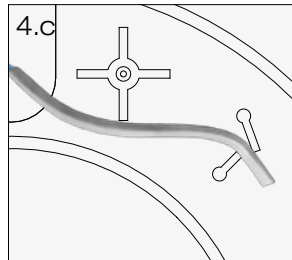
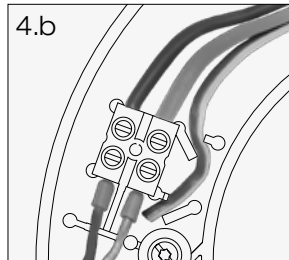
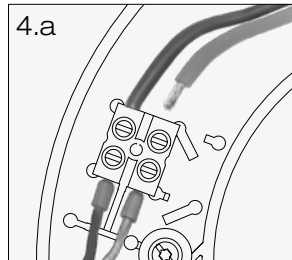
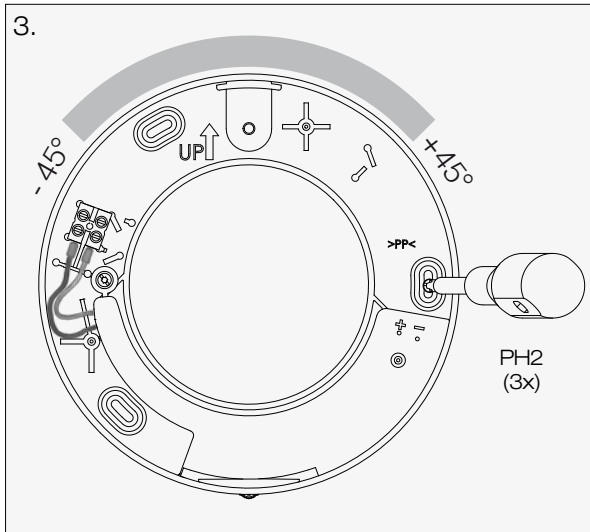
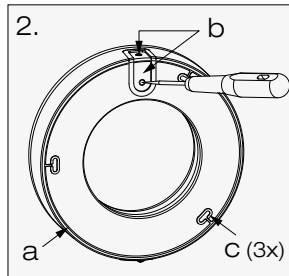
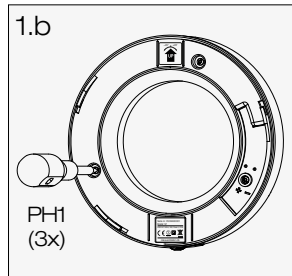
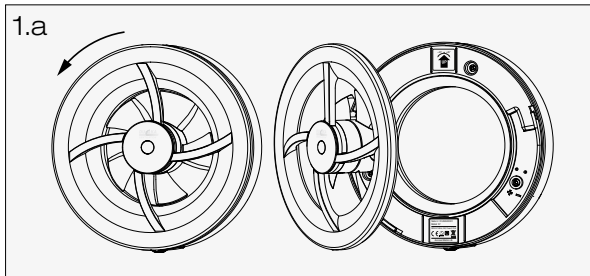
- 2 Monteringsillustrationer / Mounting illustrations
- 3 Ventilatorens dele / Parts

- DK Ventilator og varmeyflytter
- 4-7 Brugs- og monteringsvejledning

- EN Fan and Heat mover
- 8-11 User and Installation instructions

DUKA
VENTILATION

dukaventilation.dk



Ventilatorens dele

1. Ramme med lås. Med integreret tætninger.
2. Motorenhed med bajonetfatning og aftagelig vinge. Let at rengøre.
3. Funktions-vælger.
4. Aftageligt dæksel.
5. Sensor til bevægelse (IR) og lys.
6. Selvjusterende fugtstyring. Termostat.
7. Selvkalibrerende motor. Sikrer korrekt luftstrøm.
8. Indbygget afbryder.

Pakken indeholder:

- 1 stk. Ventilator Duka S7
- 3 stk. Skruer til fastgørelse af vægrammen på væg eller i loft
- 1 stk. Mini skruetrækker til indstilling af funktionsvælgeren
- 1 stk. Brugs- og monteringsvejledning.

Parts

1. Wall frame with cover. With integral seals.
2. Motor unit with bayonet mount and removable impeller. Easy to clean.
3. Multi-mode selector.
4. Adjustable cover.
5. Presence sensor. Motion (IR) and light.
6. Self-adjusting humidity control. Thermostat
7. Self-calibrating motor guarantees correct flow.
8. Integrated multi-pole switch.

Package includes:

- 1 pc DUKA S7 fan.
- 3 pcs Screw PH2 for fixing the wall frame to the wall or ceiling.
- 1 pc Mini screwdriver (for changing modes).
- 1 pc User and installation instructions.

VIGTIGT!

Læs denne vejledning igennem inden installation og anvendelse.

Ventilatoren er beregnet til fast installation og skal tilsluttes af en autoriseret installatør.

Dette apparat må kun anvendes af personer fra otte år og opefter. Personer med nedsatte fysiske, sensoriske eller mentale evner eller manglende erfaring og viden, bør ikke montere og indstille produktet, medmindre de har været under tilsyn eller modtaget vejledning i sikker brug af apparatet og forstår risiciene. Børn må ikke lege med apparatet. Rengøring og vedligeholdelse må ikke udføres af børn, medmindre de er under opsyn. Der skal tages forholdsregler for at undgå tilbagestrømning af gasser ind i rummet med åben røggas eller andre brændstofforbrændende apparater (til kanal- og skilleventilatorer).

Tak for at du valgte en kvalitetsventilator fra Duka Ventilation.

Vi håber du vil blive tilfreds med din nye ventilator S7 i mange år fremover.

For din sikkerhed funktionstestes hver ventilator fra fabrikken før den forlader produktionen.

DUKA S7 – ni ventilatorer i én

S7 er en multifunktionsventilator, som kan monteres i både badeværelser, opholdsrum (med otte ventilationsløsninger) eller bruges som energibesparende varmflytning. Med den unikke funktionsvælger er det enkelt at ændre funktionen. Løft det runde frontdæksel og vælg funktion.

Baderumsventilator (med otte valgbare funktioner)

S7 har otte valgbare funktioner til ventilationsopgave i alle beboelser med naturlig ventilation. Den er designet og godkendt til brug i boligens vådrum (IP44).

Monteres på ydervæg eller loft (separat og godt isoleret kanal Ø80 – 125 mm).

Varmeflytning – spar energi

S7 har en indbygget elektronisk termostat som styrer ventilatoren til at flytte overskudsvarme fra f.eks. stue med brændeovn til et tilstødende rum.

Glem ikke tilførsel af luft

For at opnå en god og optimal ventilation i rummet, skal du også sikre:

- Lufttilførsel til vådrummet f.eks. igennem sprække under døren, eller anden ventil/rist.
- Frisk luft kommer ind i rummet f.eks. via teleskopventiler.

Installation se billeder på side 2

1. Forberedelser

Motorenheden har en unik bajonetfatning, som gør det nemt ved opsætning eller rengøring.

- Tag fat i egeme med et let greb og drej mod uret. Løft motorenheden af vægrammen.
- Vægrammens dæksel holdes på plads med 3 skruer (PH1). Løsn skruerne og fjern dækslet. Skruerne hænger fast i de respektive huller og behøver, derfor ikke at skrues helt ud.

2. Tætninger

For at undgå at vand trænger ind i motoren har vægrammen flere integrerede tætninger (ved behov tætnes med f.eks. Silikone):

- På bagsiden, tætning mod underlaget.
- Ved kabelgennemføringen.
- Ved skrugegennemføringerne, 3 stk.

Bemærk: Eventuel luft mellem gennemføringsrøret og ventilationsrør skal tætnes.

3. Montering af vægrammen

Ventilatoren monteres uden på væggen eller loftet. Ved vægmontering, kan lukkespjæld monteres. Passer til kanaldimension Ø100 mm (Ø80-125 mm).

Hvis det ønskes kan følgende tilbehør anvendes:

Rørstuds Ø100 mm (Duka varenr. 351064)

Lukkespjæld Ø100 mm (Duka varenr. 129383).

- Ledningsgennemføringen findes i vægrammens øverste del. El-tilslutningen kan foretages enten skjult fra bagsiden eller øverst på rammen, se billede 2. Stik hul i tætningen med en syl eller lignende skarp værktøj.
- Vægrammen placeres/drejes så ledningsgennemføringen er placeret opad +/- 45 gr.
- Skru vægrammen fast mod underlaget (PH2 x3).

Anvend Dækplade S7 (Duka varenr. 351065), hvis der er for lidt plads til at fæstne skruerne.

4. EL tilslutning

Bemærk! Skal tilsluttes af en autoriseret installatør. Ved alt el-arbejde på ventilatoren skal strømforsyningen afbrydes.

Ventilatoren er designet til 230 V AC, 50 Hz. Dobbelt isoleret, skal ikke tilsluttes jord.

- Tilslut fase og nul i terminalen.

Eventuel jord-ledning kan "parkeres" på 2 måder:

- Til højre om tilslutningsterminalen.
- Til højre om ledningsgennemføringen.

5. Montering af dæksel og motorenhed

- Monter dækslet på vægrammen (PH1 x3).

Sørg for at de to 12V plugs bliver placeret i korrekt position (typeskilt nedad, pil opad).

- Motorenheden sættes tilbage på vægrammen og låses, ved at dreje den med uret. For at finde den rigtige placering af bajonetfatningen, skal "UP" label på motorenheden og væggrammen være afstemt med hinanden.

- Der findes også 2 stregmarkeringer på undersiden ved afbryderen, som skal stå lige ud for hinanden, så er motorenheden korrekt monteret.

6. Afbryder

Ventilatoren leveres med afbryderen i position "0" (slukket). Ventilatoren aktiveres ved at afbryderen sættes i position "1".

Ifølge standarden EN 60335-1 skal ventilatoren kunne afbrydes fra el-nettet. Dette opfyldes med den indbyggede afbryder (2-polet, 3 mm kontaktafstand).

Funktionsvalg

Duka S7 har ni valgbare funktioner. Ventilatoren er fabriksindstillet på funktion 1, hvilket indebærer at den kører helt automatisk i tre hastigheder, se beskrivelsen her under.

At skifte funktion

Løft det lille runde dæksel af, og vælg funktion manuelt med den medfølgende skruetrækker. Det er muligt at ændre funktion selv når motorenheden er afmonteret væggrammen.



Funktioner for kontinuerlig ventilation

Funktion 1 Fuld automatisk, tre hastigheder:

- Konstant basis ventilation – lav hastighed 40 m³/h
- Sensor ved bevægelse og lys – mellem hastighed 60 m³/h
- Fugtstyring – høj hastighed 95 m³/h

Funktion 2 Fuld automatisk, tre hastigheder med max. hastighed:

- Konstant basis ventilation – lav hastighed 40 m³/h
- Sensor ved bevægelse og lys – mellem hastighed 60 m³/h
- Fugtstyring – max. hastighed 110 m³/h

Funktion 3 Automatisk, to hastigheder uden sensor ved bevægelse og lys

- Konstant basis ventilation – lav hastighed 40 m³/h
- Fugtstyring – høj hastighed 95 m³/h

Funktion 8 Automatisk, to hastigheder uden sensor ved bevægelse og lys - med forhøjet grund ventilation

- Konstant basis ventilation – lav hastighed 60 m³/h
- Fugtstyring – høj hastighed 95 m³/h

Funktioner for midlertidig ventilationsbehov

Funktion 4 Auto start ved bevægelse i rummet, når lyset tændes eller når fugtniveauet stiger kraftigt.
Sensor – mellem hastighed 60 m³/h
Bemærk 2½ minuts forsinkelse i denne funktion.
Fugtstyring – høj hastighed 95 m³/h

Funktion 5 Manuel start/stop på kontakt.

Ventilatoren kan tilsluttes manuel start via en separat lys/strømkontakt. Når kontakten tændes, starter ventilatoren og kører på høj hastighed 95 m³/h. Når kontakten slukkes, stopper ventilatoren.

Funktion 6 Auto start ved bevægelse i rummet, når lyset tændes eller når fugtniveauet stiger kraftigt.
Sensor – mellem hastighed 60 m³/h
Fugtstyring – høj hastighed 95 m³/h

Ekstra i funktion 6: Udluftningsfunktion.
Hvis ventilatoren ikke har været aktiv i mindst 24 timer starter den automatisk og kører på mellem hastighed (60 m³/h) i 30 minutter hver 12. time.

Funktion 9 Fugtstyring

Auto start når fugtniveauet stiger kraftigt.
Fugtstyring – høj hastighed 95 m³/h

Varmedriftning

Funktion 7 Varmedriftning, med termostat

Ventilatoren starter ved 28°C og flytter over skudsvarmen til et tilstødende rum. Den kører på høj hastighed 95 m³/h.
Ventilatoren stopper igen ved 24°C

Funktion 0 Anvendes ikke.

Beskrivelse af funktioner

Kontinuerlig ventilation (konstant)

Ventilatoren kører konstant ved lav hastighed, 40 m³/h, hvilket skaber en god basisventilation. S7 har en selvkalibrerende motor som modvirker træk.

Sensor (bevægelse og lys)

Sensoren aktiveres ved bevægelse (IR) eller når lyset tændes. Ventilatoren kører i 15 minutter. Den kører i mellem hastighed, 60 m³/h. Bemærk 2½ minuts forsinkelse i funktion 4.

Fugtstyring

En selvjusterende fugtsensor føler kontinuerligt rummets fugtniveau. Ventilatoren starter automatisk, når der sker en hurtig stigning af fugtniveauet (feks. ved bad) eller hvis fugtniveauet (RH) overstiger 70%. Når fugtniveauet igen er normalt, kører den ned på lav hastighed eller stopper helt.

Garanti

Duka S7 har 5 års garanti mod fabriktions- og materialefejl. Garantien gælder under forudsætning at faktura/regning kan fremvises, og at ventilatoren:

- Er monteret og brugt indendørs i normale husstande og er installeret af autoriseret installatør efter anvisninger i denne brugs- og monteringsvejledning.
- Har overholdt alle anvisninger i denne brugs- og monteringsvejledning.
- Ikke har været udsat for ydre eller indre skader, lynnedslag eller unormale strømforhold.
- Ikke anvendes til industri eller andre miljøer, hvor der er risiko for udsættelse af opløsningsmiddel, høje støvforhold m.m.

Tekniske data

Tekniske specifikationer findes på vores hjemmeside: www.dukaventilation.dk

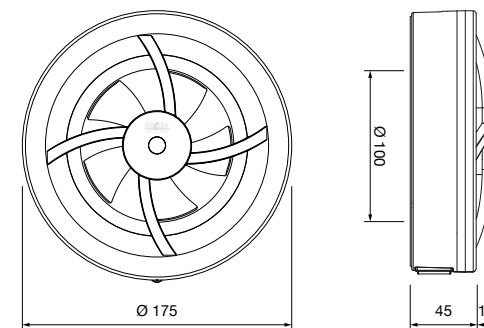
Rengøring

For at bevare funktioner og kapacitet skal ventilatoren rengøres mindst 2 gange pr. år eller oftere ved behov. Opløsningsmiddel må ikke anvendes på ventilatoren. Den må ikke dyppes i eller spules med vand.

- Før rengøring: Afbryd strømmen på den indbyggede afbryder.
- Tag motorenheden ud af væggrammen (se figur 1a).
- Rengør åbningen, kanalen og motorenheden med en fugtig klud (ved behov kan opvaskemiddel anvendes).
- Vingen kan rengøres mens den sidder på, eller den kan tages af ved at trække den lige ud. Derefter kan den vaskes.
- Monterer motorenheden tilbage igen og lås den på væggrammen (se figur 5b).

Miljø

Kasserede ventilatorer skal til elektronisk affald.



Important!

Read these instructions carefully before use.

The fan is designed for permanent installation and must be installed by a qualified electrician.

Under standard EN 60335, the following must be observed.

This appliance is to be used by persons from eight years upwards and by persons with reduced physical, sensory or mental capabilities, or lack of experience and knowledge, unless they have been given supervision or instruction in the safe use of the appliance and understand the risks involved. Children must be taught not to play with the appliance. Cleaning and maintenance must not be carried out by unsupervised children. Precautions must be taken to avoid the back-flow of gasses into the room from the open flue of gas or other fuel-burning appliances (for duct and partition fans).

Thank you for choosing a quality fan from Duka Ventilation

We hope that you will be really satisfied with your new fan Duka S7 for many years to come.

For your safety, each fan has been individually function-tested before leaving the production facility.

Duka S7 - Nine fans in one

Duka S7 is a multi-functional fan, which can be installed as a bathroom fan (with eight ventilation solutions) or as an energy-saving heat transfer unit. With the unique multi mode selector it is easy to change between functions: Just lift the cover plate and select mode.

Bathroom Fan (eight selectable ventilation solutions)

Duka S7 has eight selectable operating modes, for performing air extraction in all homes with natural ventilation. It has been designed and approved for installation in the homes wet rooms (IP44). For mounting on wall or ceiling (separate, well-insulated ventilation duct Ø 80 - 125 mm).

Heat Mover – save energy

Duka S7 has an built-in electronic thermostat allowing the fan to transfer surplus heat from, e.g. a fireplace, to an adjacent room.

Do not forget Supply air and air transfer

For good home ventilation you need to ensure that:

- air can enter the wet room by e.g. a larger door gap, a vent or an air transfer unit.
- fresh air enters the home through supply air vents in bedroom and living areas.

Installation See pictures on page 2

1. Preparations

The motor unit has a bayonet mount that facilitates removal and reassembly during installation, change of function and cleaning.

- a) Lightly grasp the spokes and turn anticlockwise. Lift the motor unit out of the wall frame.
- b) The wall frame cover is retained by 3 screws. Untighten these and remove the cover. The screws will be retained by their gaskets and do not need to be fully unscrewed.

2. Gaskets

To avoid water penetrating the fan, the wall frame has several integral gaskets (If needed, seal with e.g. silicone):

- a) on the rear, gasket against the substrate.
- b) by the cable bushing.
- c) by the screw bushing, 3 in total.

Note: Seal any gaps between fan and ventilation duct.

3. Mounting the wall frame

The fan is surface mounted on wall or ceiling. Back-draught shutter optional at wall mounting. Suitable for Ø 100 mm duct (min Ø80– max Ø125).

For connection (insert) to a wall pipe, use the accessories if needed

S7 Adapter Ø100 (ref 351064)

S7 Backdraught shutter (ref 129383)

- The cable bushing is situated in the top part of the wall frame. Electrical connection can either be performed from the rear (concealed) or from the top (external). Make a hole in the gasket with a pricker or similar sharp tool, see figure 2.
- Position the wall frame so that the cable bushing is uppermost +/- 45°.
- Screw the wall frame to the substrate (PH2 x3).

Use the Cover Plate accessory, ref 351065, if there is not enough space for screw fixing.

4. Electrical connection

NOTE! Must only be carried out by qualified electrician. During any electrical work on the fan, the voltage supply must be disconnected.

The fan is designed for permanent installation at 230V AC, 50Hz. Double-insulated, requires no earth.

- a) Connect in phase and neutral on terminal board.

Earth cable can be attached two places:

- b) to the right of the terminal board.
- c) to the right of the cable bushing.

5. Reassemble wall frame cover and motor unit

- a) Reassemble the cover on the wall frame (PH1 x3). Be sure that the two 12V pins are in the correct position (rating plate downwards, arrow upwards).
- b) Reassemble and lock the motor unit in the wall frame by turning it clockwise. To locate the correct position for the bayonet mount, the "UP" label on motor unit and wall frame shall match.
- c) The motor unit is correctly mounted, when the two lines by the multi-pole switch is lined up.

6. Activate the fan – Multi-pole switch

The fan comes with the multi-pole switch in position 0. The fan is activated by setting the switch in position 1.

Acc. to the standard for domestic products, EN 60335-1, it must be possible to isolate such products from the electric power supply. This requirement is met with the built-in multi-pole switch (2-pin, 3mm contact gap).

Modes

Duka S7 has nine selectable operating modes. The fan is set to Mode 1 at the factory, which means that it will automatically run at three speeds, see mode description below.

Changing the function

Lift the cover plate and select the desired mode manually with the accompanying screwdriver.

Note that it is possible to change mode even when the motor unit has been removed from the wall frame.



Modes for continuous basic ventilation

Mode 1 Fully automatic, three speeds:

Continuous basic flow - low speed 40 m³/h
Sensor (light and motion) - medium speed 60 m³/h
Humidity control - high speed 95 m³/h

Mode 2 Fully automatic, three speeds with max. speed:

Continuous basic flow - low speed 40 m³/h
Sensor (light and motion) - medium speed 60 m³/h
Humidity control - max. speed 110 m³/h

Mode 3 Fully automatic, two speeds - no sensor at motion or light:

Continuous basic flow - low speed 40 m³/h
Humidity control - high speed 95 m³/h

Mode 8 Fully automatic, two speeds - no sensor at motion or light and elevated basic ventilation

Continuous basic flow - low speed 60 m³/h
Humidity control - high speed 95 m³/h

Modes for occasional ventilation needs

Mode 4 Auto-start in case of presence either motion or light or at rising humidity levels.

Sensor - medium speed 60 m³/h
Note: 2½ minutes delay in this setting
Humidity control - high speed 95 m³/h

Mode 5 Manual start/stop via switch.

The fan may be connected for manual start via a separate light/power switch. When the switch is activated, the fan will start up and run at high speed, 95 m³/h. When the switch is turned off, the fan will stop.

Mode 6 Auto-start in case of presence either motion or light or at rising humidity levels.

Sensor - medium speed 60 m³/h
Humidity control - high speed 95 m³/h

Extra in mode 6: Airing function.

If the humidity control or sensor has not been active for 24 hours, the airing function will start up. The fan will operate at medium speed for 30 minutes every 12 hours.

Mode 9 Humidity control

Auto start by rising humidity level.
Humidity control - high speed 95 m³/h

Heat Mover

Mode 7 Heat mover, thermostat.

The fan will start at 28°C and move the surplus heat to adjacent rooms. The fan turns off at 24°C. Airflow 95 m³/h.

Mode 0 Not in use

Description of operating modes

Continuous basic ventilation

The fan operates at a constant low speed, 40 m³/h, creating a useful basic ventilation. Duka S7 has a self-calibrating engine that prevents back draughts.

Sensor (motion and light)

The sensor is activated by motion or when the lighting is switched on. Over run time is 15 minutes.

The fan switches to a medium speed, 60 m³/h. Please notice a 2½ minutes delay in mode 4.

Automatic humidity control

A self-adjusting humidity sensor continuously measures the humidity level in the air. The fan starts up automatically if the humidity level rises rapidly (e.g. in the case of a shower) or if the relative humidity (RH) exceeds 70%. When the humidity level recedes, the fan returns to basic airflow or stops.

Warranty - 5 years

Warranty claims on this product are accepted in accordance with the applicable terms of sale, provided that a proof of purchase can be presented and that the fan:

- is used in normal indoor environment and installed by a qualified electrician, acc. to instructions in this guide.
- have been maintained according to the instructions in this user and installation guide.
- has not undergone any external or internal damage, lightning or abnormal power spikes.
- is not used within industrial or other environments where the risk of exposure to solvents, high dust density, gases etc.

Technical data

Technical specifications available on www.dukaventilation.dk

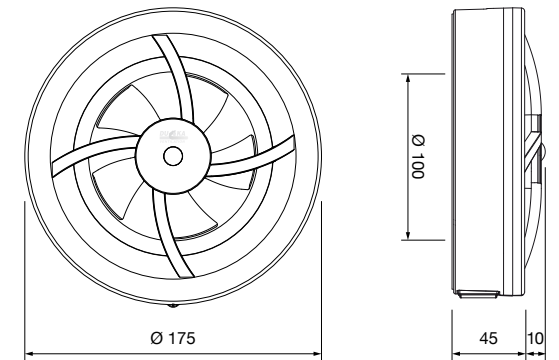
Care and maintenance

To maintain its function and capacity, the fan must be cleaned at least twice a year, or more often if necessary. No solvents may be used on the fan. The fan must not be submerged in or flushed with water.

- Prior to cleaning: Turn off power to the fan with the integral multi-pole switch.
- Lift the motor unit out of the wall frame (see fig. 1a).
- Clean the opening, duct and motor unit with a damp cloth (if necessary a mild detergent may be used).
- The impeller may be cleaned as situated. It can also be released by pulling it straight out and then be washed and rinsed.
- Mount the motor unit in the wall frame (see fig. 5b).

Environment, recycling

Discarded fan submitted as electronic waste to a suitable recycling center.



© Copyright DUKA Ventilation

Vi tager forbehold for trykfejl og forbeholder os retten til materiale- og konstruktionsændringer.
We reserve the right for printing errors and reserve the right to material and design changes.