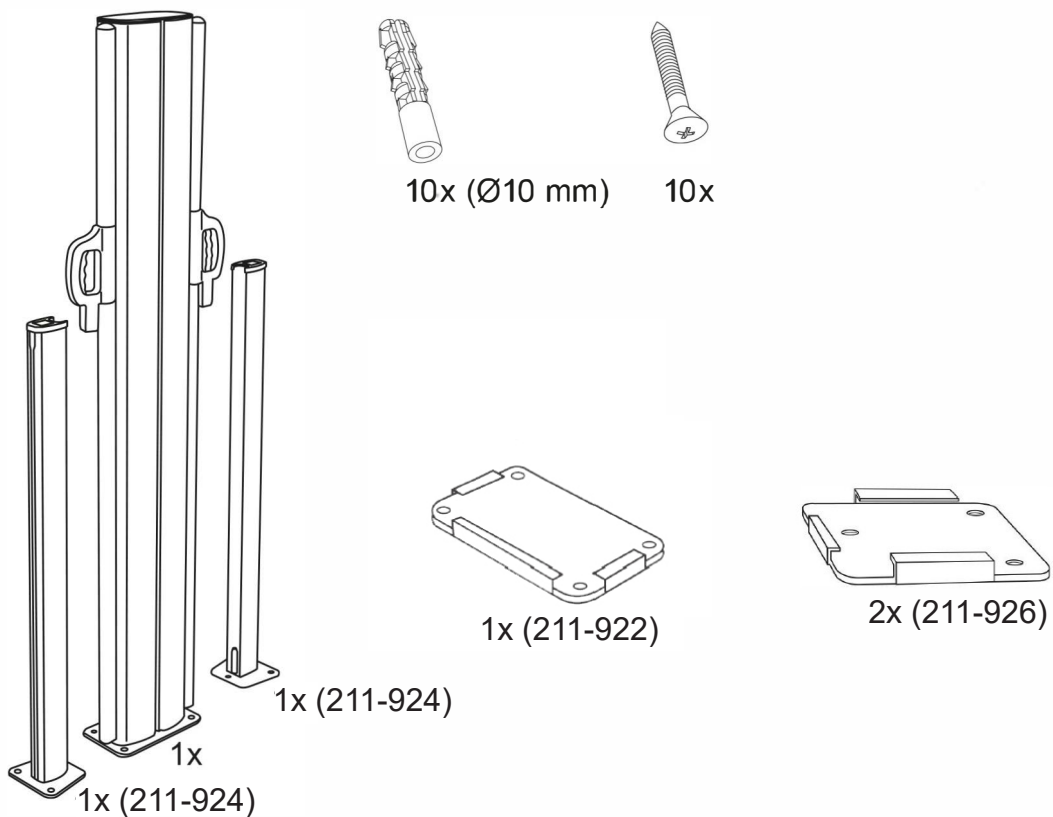




## Content • Indhold • Innehåll • Sisältö



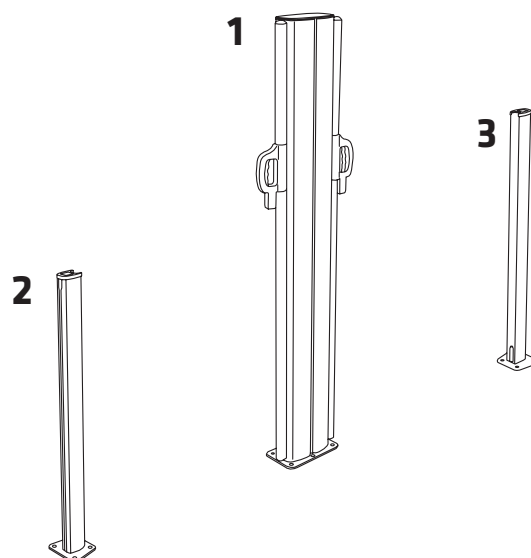
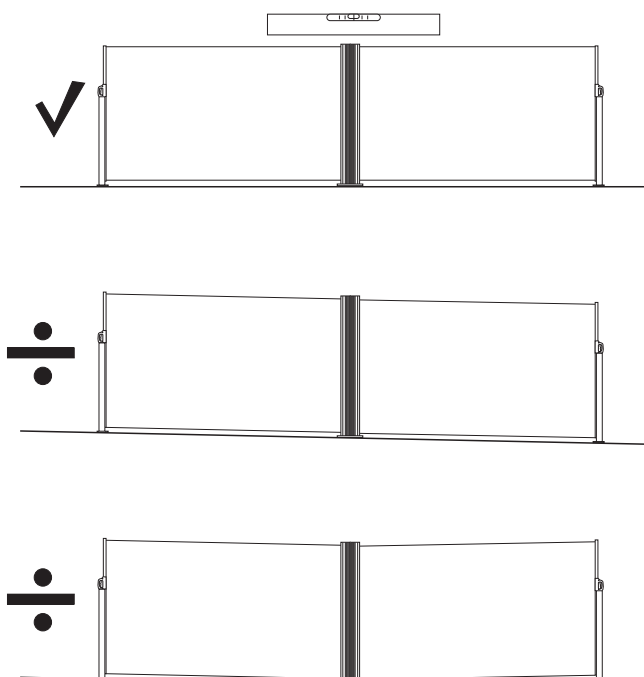
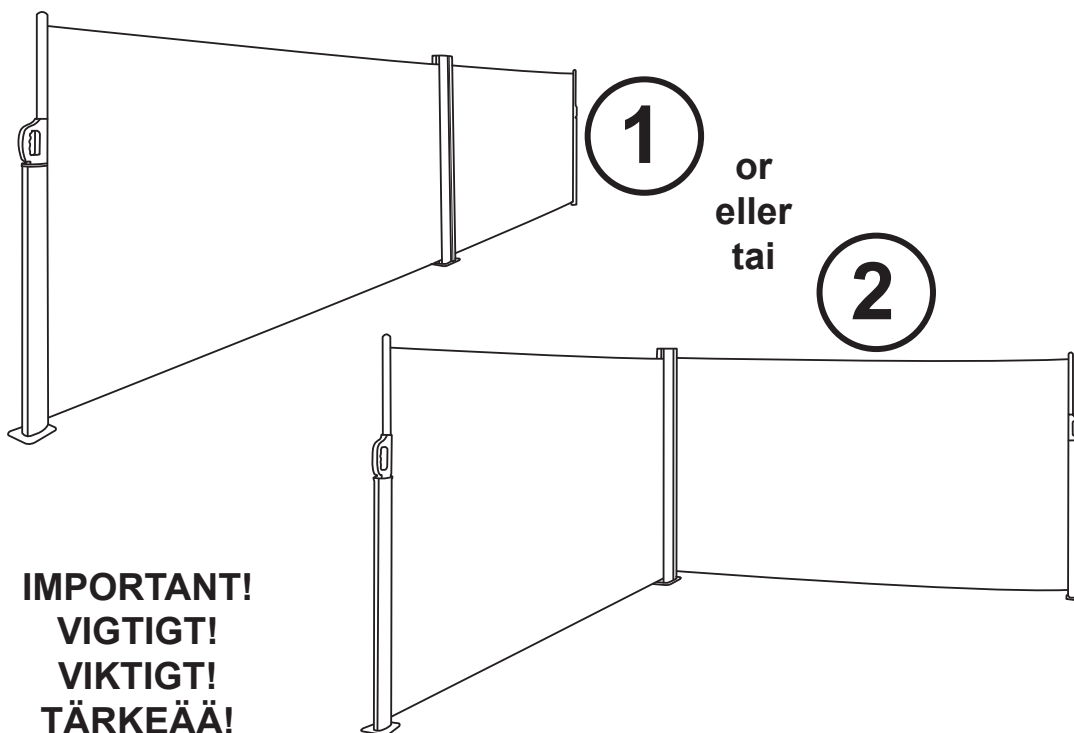
**Model: 1833**

Art. no. 211-910  
EAN 5705858055589

Imported / Importeret af  
NSH NORDIC A/S  
Virkefeltet 4  
DK-8740 Brædstrup

Made in PRC

Installation • Montering • Installation • Asennus



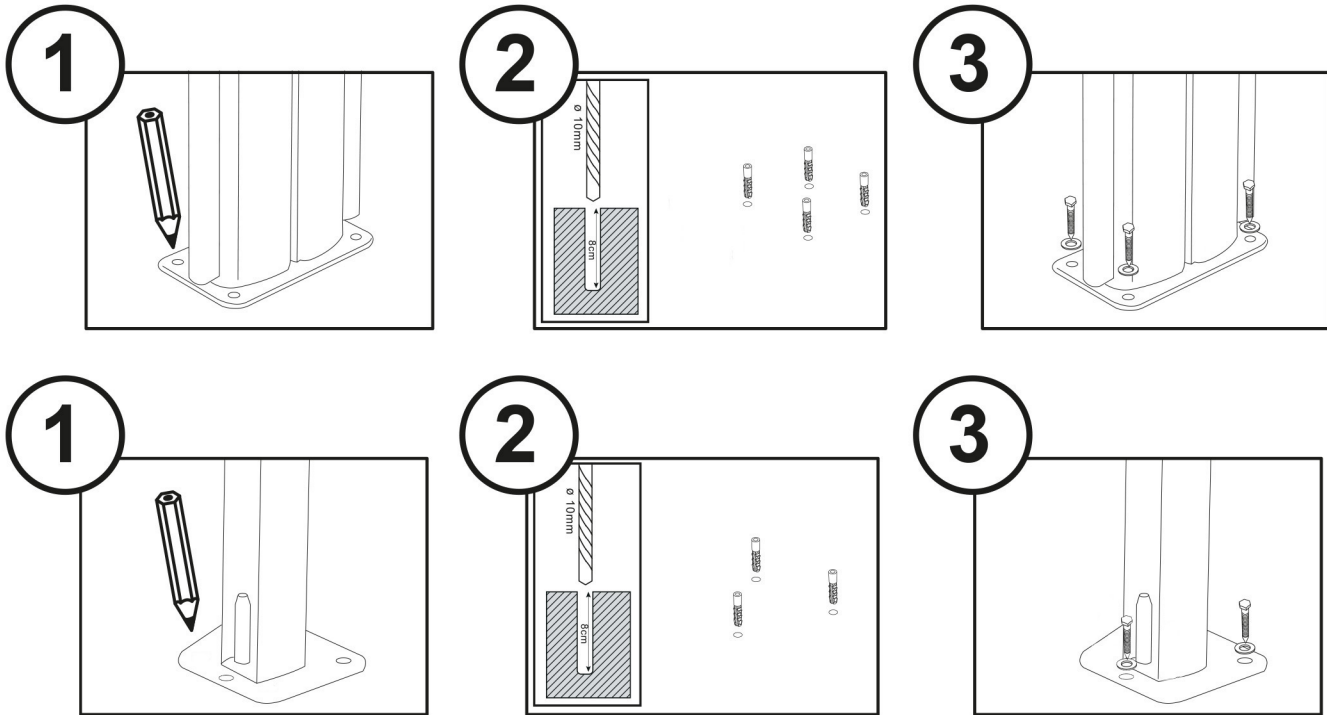
**Model: 1833**

Art. no. 211-910  
EAN 5705858055589

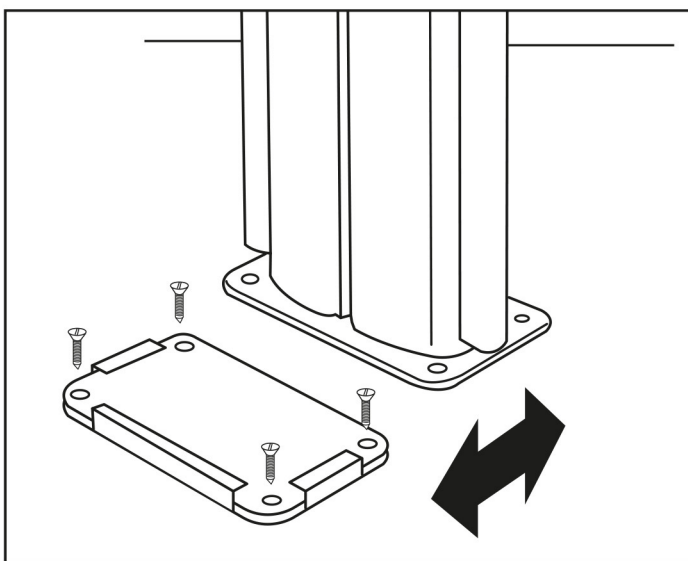
Imported / Importeret af  
NSH NORDIC A/S  
Virkefeltet 4  
DK-8740 Brædstrup

Made in PRC

Installation to solid ground • Montering til fast underlag • Installation till fast markt  
• Assennus vakaalla pohjalla



Installation with foot brackets • Montering med fodplader • Installation med fot fästen  
• Assennus jalka kiinnikkeet

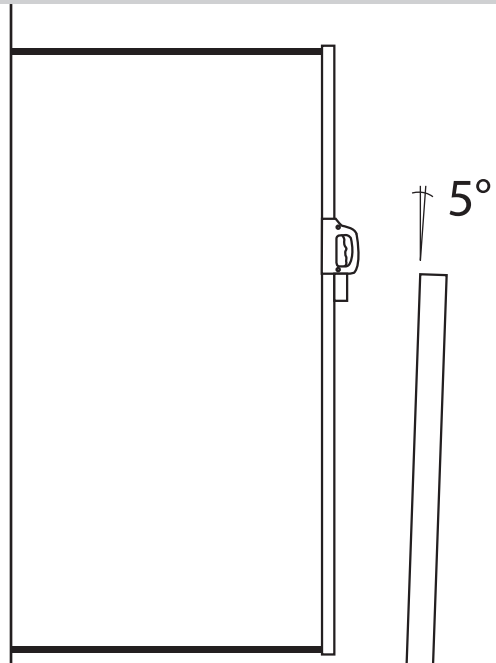
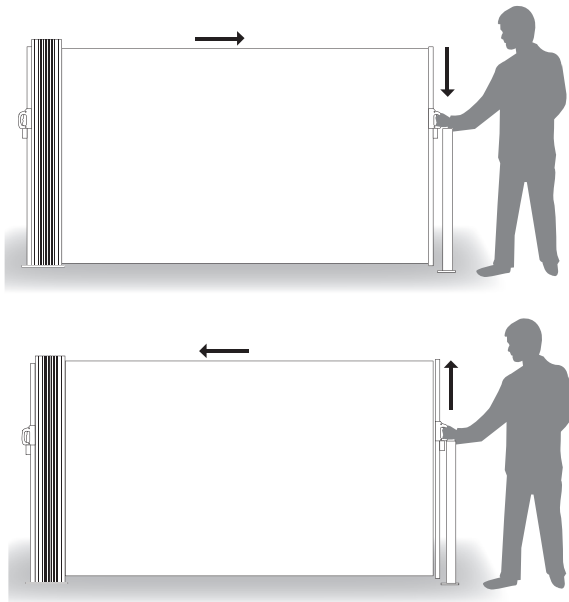


**Model: 1833**

Imported / Importeret af  
NSH NORDIC A/S  
Virkefeltet 4  
DK-8740 Brædstrup

Made in PRC

Operation • Betjening • Användning • Käyttö



**IMPORTANT:**

It is important that the screen is completely horizontal when it is rolled back. If it is crooked, the fabric can curl and jam the cassette.

**VIGTIGT:**

Det er vigtigt at sejlet er helt vandret ved tilbagerulning. Skæv tilbagerulning kan få stoffet til at krølle og frembringe stop i kassetten.

**VIKTIGT:**

Det är viktigt att skärmen är helt vågrät när den rullas tillbaka. Sned tillbakarullning kan göra att tyget krullar sig och ger stopp i kassetten.

**TÄRKEÄÄ:**

Markiisin on oltava täysin pystysuorassa ja kevyesti pingotettuna kun se kelataan takaisin kasettiin, muutoin markiisi voi rypistyä ja jumiutua kasettiin.

**N.B.!**

The receiver post is designed to lean backwards with an angle of 5°. This way the canvas will be completely stretched.

**BEMÆRK!**

Modtagestolpen er designet så den hælder bagud i en vinkel på 5°. Dette for at opnå, at sejlet er helt stramt når det er trukket ud.

**OBS!**

Mottagarstolpen är utformad så att den lutar bakåt med en vinkel på 5°. Detta för att se till att skärmen är helt utsträckt när den är utfälld.

**HUOM!**

Markiisiseinän vastaanottava jalka on suunniteltu olemaan 5% kulmassa pois markiisin tulosuunnasta. Näin markiisi venyy täyteen pituuteensa.

**Model: 1833**

Imported / Importeret af  
NSH NORDIC A/S  
Virkefeltet 4  
DK-8740 Brædstrup

Made in PRC