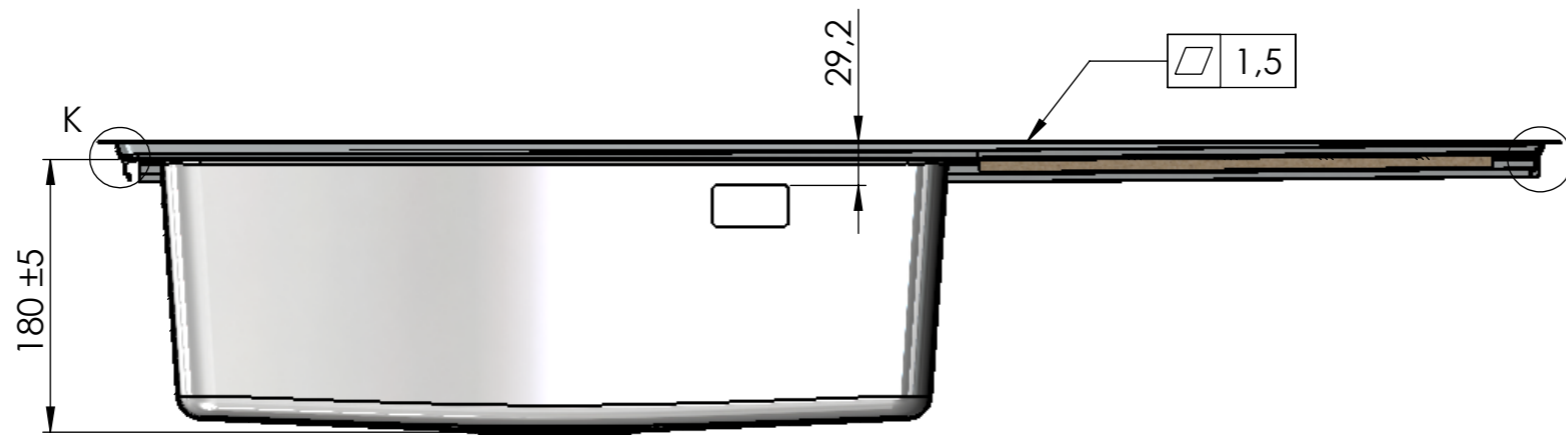
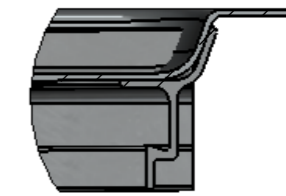


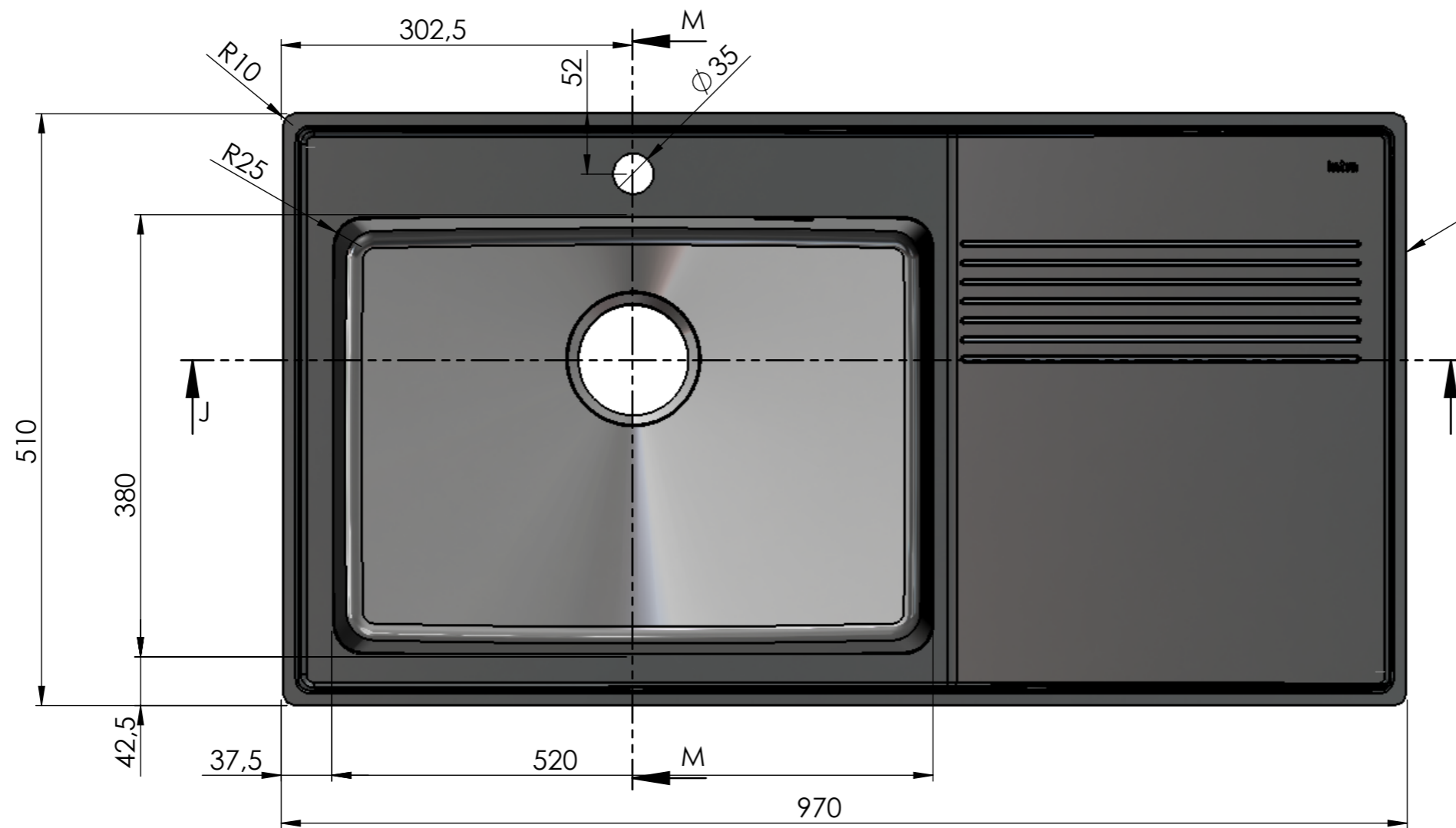
DETAIL K
SCALE 1 : 1



SECTION J-J



DETAIL L
SCALE 1 : 1



SECTION M-M

2
Alla sidor

Denna handling är vår egendom och får ej utan vårt skriftliga medgivande kopieras, förevisas eller överlämnas till obehörig person

DET.NR.	ANT.	BENÄMNING	MATERIAL	NOTERING
1	2	Klipslist FR60-97 kortsida		
2	1	Plan OM97SXF	EN 1.4301	
3	1	Klipslist FR97-LR bak		
4	1	Klipslist FR97-LR fram		
5	1	Stor förstyvningsplatta till insatsbänk	MDF-board	
6	1	Intra Frame Kumme	EN 1.4301	

Konstr.	Ritad	MR	Godk.	Smst nr.	Ers.	Tolerans där ej annat angivits:
Dat.		Skala		1:5		Intra Omnia OM97SXF
2015-11-30						
intra SCANDINAVIAN DESIGN						Ritn.nr 15527



Ändr.