

Model 93505

Brugsanvisning

Bruksanvisning

Bruksanvisning

Käyttöohje

Instruction manual

Gebrauchsanweisung

Podręcznik użytkownika

Kasutusjuhend

Manual de instrucciones

Manuale di istruzioni

Gebruiksaanwijzing

Manuel d'instructions



Grouw[®]

DK

NO

SE

FI

GB

DE

PL

ET

ES

IT

NL

FR

UKRUDTSBRÆNDERSTOK

Model	93505
Gastype	Butan/propan-blanding
Forsyningstryk (bar)	Direkte tryk
Nominel varmeindgang (kW)(Hs)	5.5
Gasforbrug (g/h)	393
Dysetørrelse (mm)	0.35
Tænding	Piezotænding
*Må kun bruges med patroner, som overholder EN 417	

Materiale: Zinkbelagt stål. Håndtag med pvc-gummibelægning.

VIGTIG HENVISNING

Læs nedenstående instruktioner omhyggeligt, før ukrudtsbrænderen tages i brug, og gem vejledningen for at kunne bruge den i fremtiden. Der bliver her givet alle nødvendige informationer vedrørende korrekt brug for at forhindre faresituationer og beskadigelse af udstyret.

Producenten GROUW frasiger sig ethvert ansvar for ulykker forårsaget ved forkert anvendelse af ukrudtsbrænderen eller på grund af ændringer foretaget på samme.

FORSYNING

Ukrudtsbrænderen fungerer ved hjælp af en gasdåse med butangas/propan, der har ventil med gevind i overensstemmelse med kravene i EN417. Det anbefales at anvende gasdåser model Propan/Butan 210 g – 330 g.

SIKKERHEDSFORANSTALTNING

Da dåser model Propan/Butan, er forsynet med en ventil, kan de afmonteres fra apparatet, selv om de ikke er tomme, og monteres på andre GROUW apparater.

Det kan være forbundet med fare at anvende andre typer gasdåse end den anbefalede type.

OPSTART

MONTERING AF GASDÅSEN

Kontroller, at ventilen er lukket, drej reguleringsventil (5) med uret. Udskift O-ringen (4), når den er beskadiget eller hvis den mangler. Gasdåsen skrues på ukrudtsbrænderen med uret (fig 1). Kontroller tætheden (se afsnittet Tæthedskontrol.)

AFMONTERING AF EN TOM DÅSE

Kontroller, at ventilen er lukket, drej reguleringsventilen (5) med uret. Skru gasdåsen af ukrudtsbrænderen mod uret.

SIKKERHEDSFORANSTALTNING

Montering eller afmontering af gasdåse skal altid ske udendørs på et sted med god udluftning, kun udendørs og med god afstand af brandbare væsker og materialer samt varme (flammer, gløder, cigaretter, elektriske installationer osv.) samt til personer og dyr. Anvend ikke ukrudtsbrænderen, hvis O-ringen (4) er beskadiget eller mangler (se afsnittet Udskiftning af pakningen). Undlad at punktere eller antænde selv helt tomme patroner. Af hensyn til miljøet skal gasdåsen bortskaffes på et sikkert sted, og helst til genbrug.



Læs manualen før brug.



Brug kun udendørs.



Ukrudtsbrænderen og
 sprøflasken skal opbevares
 utilgængeligt for børn på et
 tørt, støvfrit og godt ventileret
 sted.



Brænderen og området
 omkring den bliver meget
 varmt ved brug. Undlad at
 berøre disse dele, og lad
 dem køle helt af, inden du
 transporterer eller opbevarer
 ukrudtsbrænderen.

BRUG

TÆNDING

Ukrudtsbrænder med piezotænding

Drej reguleringsventilen (5) en omgang i retning mod uret (fig. 2). Tryk straks på knappen (11), indtil gassen fra brænderen antændes (fig. 3).

Ukrudtsbrænder med normal tænding

Drej reguleringsventilen (5) en omgang i retning mod uret. Tænd straks gassen fra brænderen med en tændstik eller et fyrtøj.

SIKKERHEDSFORANSTALTNING

Hold hele tiden dysen nedad (maks. 45°) og i afstand af dyr og mennesker.

JUSTERING

Flammen reguleres ved at dreje på reguleringsventilen (5).

BRÆNDING AF UKRUDT

GROUW ukrudtsbrænderen er en miljøvenlig og ugiftig metode til at fjerne skæmmende ukrudt fra terrasser, i indkørsler, på gangstier osv.

Dette produkt er ikke beregnet til brug på plæner og i blomsterbede.

Ved brug af flammen på ukrudt, som skal fjernes, dehydreres bladene, så ukrudtet udtørres.

Ukrudtet skal ikke brændes, men kun varmes op med spidsen af flammen. Hold derfor en rimelig afstand fra planten. Ved særligt modstandsdygtigt eller træagtigt ukrudt (vildtvoksende vegetation, planter med pælrod, osv.) skal der en længere opvarmning til, og det kan være nødvendigt at gentage behandlingen efter nogle dage.

SIKKERHEDSFORANSTALTNING

Ukrudtsbrænderen skal bruges udendørs på afstand fra alt brandbart materiale.

Hold hele tiden dysen nedad for at undgå opflamning. Hvis det sker, skal ukrudtsbrænderen holdes stille i lodret stilling i nogle sekunder.

Advarsel! Ved tørke, kan der være brandfare. Når ukrudtsbrænderen er tændt, skal den altid være under opsyn. Det er forbundet med fare at anvende beskadigede apparater. I tilfælde af uregelmæssigheder i forbindelse med gasforsyningen, kontrolleres gasdåsens indhold (se afsnittet Kontrol af gasdåsens indhold). Hvis der stadig er gas i gasdåsen, kan problemet afhjælpes ved rengøring af dysen (se afsnittet Rengøring af dysen).

SLUKNING

Drej reguleringsventilen (5) i retning med uret indtil fuldstændig lukning er sket.

SIKKERHEDSFORANSTALTNING

Under brugen kan dele af ukrudtsbrænderen nå høje temperaturer. Lad derfor ukrudtsbrænderen køle af, inden den lægges

på plads. Advarsel! Efter lukning af gashanen kan der stadig være gas i forlængerrøret, så flammen fortsætter med at brænde endnu et øjeblik.

OPBEVARING

Skru gasdåsen af ukrudtsbrænderen (se afsnittet Afmontering af en tom dåse).

Opbevar ukrudtsbrænderen på et køligt og tørt sted med god udluftning.

SIKKERHEDSFORANSTALTNING

Udsæt ikke gasdåsen for direkte sollys. Temperaturen må ikke overstige 50 °C. Opbevares uden for børns rækkevidde.

VEDLIGEHOJDELSE

Det tilrådes, at der ikke forsøges nogen som helst anden form for vedligeholdelse eller reparation. Anvend udelukkende originale reservedele fra GROUW.

Reservedele kan fås ved henvendelse til din forhandler. Levér ukrudtsbrænderen tilbage til forhandleren, hvis der opstår en fejl, som ikke kan repareres ved at følge disse instruktioner.

GASLÆKAGE

I tilfælde af udslip af gas fra apparatet (gaslugt) anbringes ukrudtsbrænderen straks på et sted med god udluftning og i god afstand fra antændelseskilder. Herefter kan lækagen undersøges og afhjælpes.

TÆTHEDSKONTROL

Kontrol af ukrudtsbrænderens tæthed skal foretages i fri luft uden brug af åben ild. Anvend derimod sæbevand eller den specielle gaskontrolvæske (Gascontrol code 405020). Sprøjt gaskontrolvæsken på del

sted, der skal kontrolleres. Gasutæthederne afsløres ved, at der danner sig bobler eller skum.

UDSKIFTNING AF PAKNINGEN

Fjern den beskadigede pakning fra dens sæde. Indsæt den nye pakning i sædet ved hjælp af en flad skruetrækker. Udvis forsigtighed, således at pakningen ikke beskadiges.

KONTROL AF GASDÅSENS INDHOLD

Skru gasdåsen af ukrudtsbrænderen (se afsnittet Afmontering af en tom dåse). Ryst gasdåsen for at kontrollere, om der er flydende gas i beholderen.

RENGØRING AF DYSEN

Afmonter kontrolhanen. Placer en skruetrækker i hullet ved luftindtaget og drej hanen (3) af (mod uret). Fjern dysen (6) ved hjælp af en svensknøgle. Rengør dysen (6) ved at blæse i hullet. Monter dysen (6) på ny, og spænd den fast. Kontroller tætheden (se afsnittet Tæthedskontrol). Monter reguleringshanen (3).

Reservepatroner

Hvis du ikke kan få refills eller ekstrapatroner hos din lokale GROUW forhandler, bedes du venligst kontakte os direkte:

Schou Company A/S

Nordager 31

DK - 6000 Kolding

Vi anbefaler, at du altid har en refill i reserve.

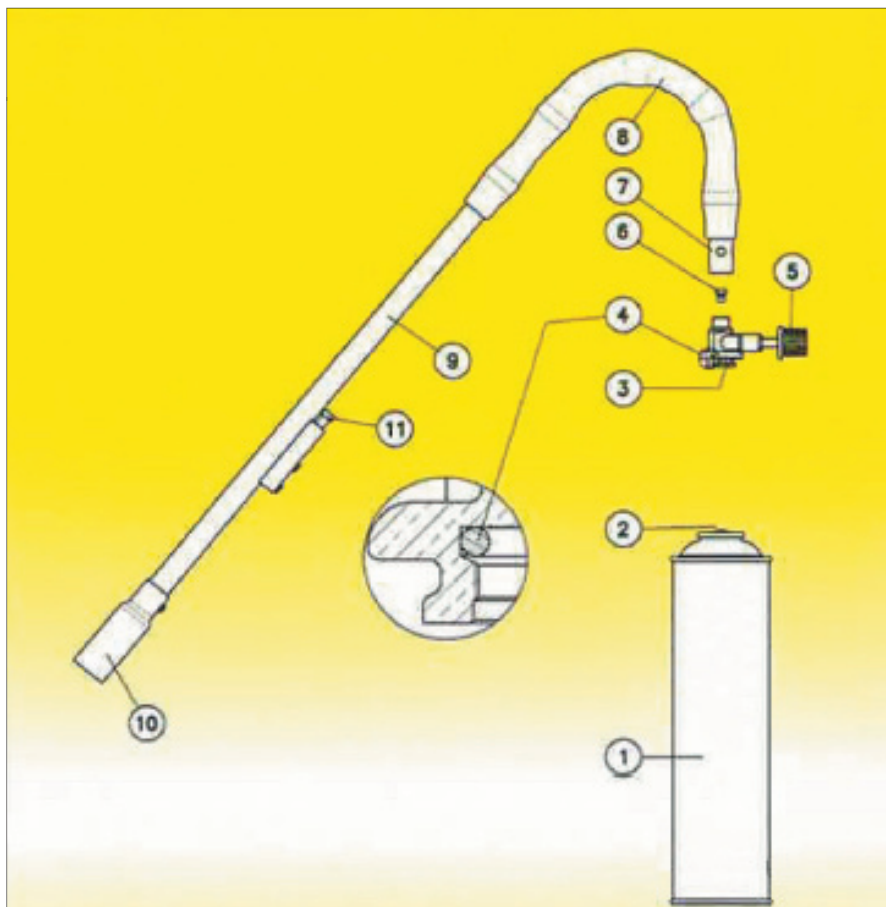
SIKKERHEDSFORANSTALTNING

Advarsel - Brandfare! Antænder meget nemt og hurtigt. Sørg hele tiden for at være påpasselig.

OBS: Visse detaljer på figurerne i denne vejledning stemmer muligvis ikke helt overens med det leverede udstyr. Producenten forbeholder sig rettigheden til uden varsel at foretage eventuelle ændringer.

Deleliste

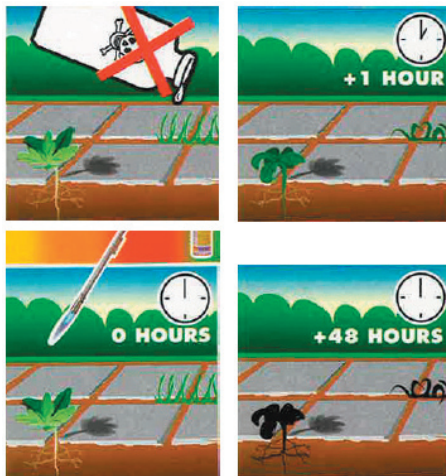
1. Gasdåse: Propan/Butan 210 g – 483100 / Propan/Butan 330 g – 483100
2. Ventil af gasdåse
3. Reguleringsshane
4. O-ring
5. Reguleringsventil
6. Dyse
7. Luftindtag
8. Håndtag
9. Forlængerrør
10. Brænderhoved (forbrug: 220 g/h)
11. Eltænder (piezo)



Vigtigt! En ukrudtsbrænder opererer med meget høj temperatur og kan nemt antænde bygninger, hegn, natur mm.

Bruger du ukrudtsbrænderen, skal du være opmærksom på nedenstående vejledning. Flammebehandling af ukrudt er miljørigtig ukrudtsbekæmpelse, men kræver også fuld opmærksomhed og ansvarligt brug af udstyret.

1. Ukrudt skal ikke brændes, men svitses. Ved at flammebehandle, dvs. svitse kort over ukrudtet, ødelægges cellevæggene i bladene, og planten dør i løbet af få dage.
2. Brug ikke ukrudtsbrænderen i tørkeperioder eller i blæsevejr. Benyt kun ukrudtsbrænderen, hvis jorden er fugtig, eller vand evt. området før brug. Hav altid brandslukningsudstyr eller en spand vand i nærheden.
3. Hold god afstand til tørre blade eller andet letantændeligt materiale. Brug ikke ukrudtsbrænderen i nærheden af bygninger, buske og biler, og lad altid flammen pege væk fra brændbare genstande.
4. Hold altid øje med flammen, og forlad aldrig en tændt brænder. Husk brænderen er varm efter brug, og hold altid brænderen på afstand af børn og dyr – både under brug og opbevaring.
5. Kontroller altid for gløder og ulmende planterester efter brug. Kontroller ligeledes de flammebehandlede områder et par gange efter arbejdet for at sikre, at der ikke er gløder. Når du er færdig med brugen, skal du altid afmontere regulatoren fra gasflasken og sikre dig, at ukrudtsbrænderen er helt kold, inden denne pakkes væk.



Servicecenter

Bemærk: Produktets modelnummer skal altid oplyses i forbindelse med din henvendelse.

Modelnummeret fremgår af forsiden på denne brugsanvisning og af produktets typeskilt.

Når det gælder:

- Reklamationer
- Reservedele
- Retourvarer
- Garantivarer
- www.schou.com

EF-overensstemmelseserklæring

Fabrikant: Schou Company A/S, Nordager 31,
6000 Kolding, Danmark erklærer hermed, at



Produceret i P.R.C.

© 2022 Schou Company A/S

Alle rettigheder forbeholdes. Indholdet i denne vejledning må ikke gengives, hverken helt eller delvist, på nogen måde ved hjælp af elektroniske eller mekaniske hjælpemidler, f.eks. fotokopiering eller optagelse, oversættes eller gemmes i et informationslagrings- og -hentningssystem uden skriftlig tilladelse fra Schou Company A/S.

DK

er fremstillet i overensstemmelse med
følgende standarder:

EN 521:2019 + AC: 2019

Certificeret af: SGS

Registreringsnummer:

SDHL2102002936CE-01

i henhold til bestemmelserne i direktiverne:

2016/426/EU Europa-Parlamentets og

Rådets forordning om apparater, der

forbrænder gasformigt brændstof

Kirsten Vibeke Jensen

Product Safety Manager



10.10.2022 - Schou Company A/S, DK-6000 Kolding



UGRESSBRENNER, STOKK

Modell	93505
Gasstype	Butan/propan-blanding
Tilførselstrykk (bar)	Direkte trykk
Nominell varmeinngang (kW)(Hs)	5.5
Gassforbruk (g/h)	393
Dysetørrelse (mm)	0.35
Tenning	Piezotenning
*Skal bare brukes med patroner som overholder EN 417	

Materiale: Sinkbelagt stål. Håndtak med PVC-gummibelegg.

VIKTIG INFORMASJON

Les instruksjonene nedenfor nøye før du tar ugressbrenneren i bruk, og ta vare på bruksanvisningen i tilfelle du skulle få bruk for den senere. Her får du all nødvendig informasjon angående riktig bruk slik at faresituasjoner og skade på utstyret kan unngås.

Produsenten GROUW fraskriver seg ethvert ansvar for ulykker som skyldes feil bruk av ugressbrenneren eller endringer som er foretatt på denne.

FORSYNING

Ugressbrenneren fungerer ved hjelp av en gassbeholder med butangass/propan. Denne er utstyrt med en ventil med gjenger i samsvar med kravene i EN417. Det anbefales å bruke gassbeholdere av modell propan/butan, 210 g – 330 g.

SIKKERHETSFORANSTALTNING

Ettersom beholdere av modell propan/butan er utstyrt med en ventil, kan de demonteres fra apparatet selv om de ikke er tomme, og monteres på andre GROUW-apparater.

Det kan være forbundet med fare å bruke andre typer gassbeholdere enn den som anbefales.

OPPSTART

MONTERING AV GASSBEHOLDEREN

Kontroller at ventilen er lukket, og drei reguleringsventilen (5) med urviseren. Skift ut O-ringen (4) når den er skadd eller hvis den mangler. Gassbeholderen skrues på ugressbrenneren ved å dreie med urviseren (fig. 1). Kontroller tettheten (se avsnittet Tetthetskontroll).

DEMONTERING AV TOM BEHOLDER

Kontroller at ventilen er lukket, og drei reguleringsventilen (5) med urviseren. Skru gassbeholderen av ugressbrenneren mot urviseren.

SIKKERHETSFORANSTALTNING

Montering og demontering av gassbeholderen må alltid foregå på et sted med god ventilasjon, alltid utendørs og med god avstand til brennbare væsker og materialer og varme (flammer, glør, sigaretter, elektriske installasjoner osv.) samt til personer og dyr. Ikke bruk ugressbrenneren hvis O-ringen (4) er skadd eller mangler (se avsnittet Utskifting av pakningen). Ikke punkter eller tenn på beholderen selv om den er helt tom. Av miljømessige hensyn må gassbeholderen kastes på forskriftsmessig måte, og helst leveres til gjenvinning.



Les bruksanvisningen før bruk.



Må kun brukes utendørs.



Ugressbrenneren og gassflasken skal oppbevares utilgjengelig for barn på et tørt, støvfritt og godt ventilert sted.



Brenneren og området rundt blir svært varme ved bruk. Ikke berør disse delene, og vent til de er helt avkjølt før du transporterer ugressbrenneren eller setter den bort for oppbevaring.

BRUK

TENNING

Ugressbrenner med piezotennning

Drei reguleringsventilen (5) en omgang mot urviseren (fig. 2). Trykk straks på knappen (11) til gassen fra brenneren antennes (fig. 3).

Ugressbrenner med vanlig tenning

Drei reguleringsventilen (5) en omgang mot urviseren. Tenn straks gassen fra brenneren med en fyrstikk eller en lighter.

SIKKERHETSFORANSTALTNING

Hold hele tiden dysen vendt nedover (maks. 45°) og på god avstand fra dyr og mennesker.

JUSTERING

Flammen reguleres ved å dreie på reguleringsventilen (5).

BRENNING AV UGRESS

GROUW ugressbrenner er en miljøvennlig og ikke-giftig metode til fjerning av skjemmende ugress fra terrasser, innkjørsler, gangstier osv.

Produktet er ikke beregnet til bruk på plener eller i blomsterbed.

Når flammen brukes på ugress som skal fjernes, dehydreres bladene slik at ugresset tørker ut.

Ugresset skal ikke brennes, bare varmes opp med spissen av flammen. Hold derfor en passende avstand til planten. Ved særlig motstandsdyktig eller treaktig ugress (viltvoksende vegetasjon, planter med pælerot osv.) kreves det lengre oppvarming, og det kan være nødvendig å gjenta behandlingen etter noen dager.

SIKKERHETSFORANSTALTNING

Ugressbrenneren skal bare brukes utendørs med god avstand fra alt brennbart materiale.

Hold hele tiden dysen vendt nedover for å unngå oppflamming. Hvis dette skulle skje, må ugressbrenneren holdes stille i loddrett stilling i noen sekunder.

Advarsel! Ved tørke kan det oppstå brannfare. Når ugressbrenneren er tent, må den alltid holdes under oppsyn. Det er forbundet med fare å bruke skadde apparater. Ved uregelmessigheter i forbindelse med gasstilførselen må innholdet i gassbeholderen kontrolleres (se avsnittet Kontroll av innholdet i gassbeholderen). Hvis det fremdeles er gass i gassbeholderen, kan problemet løses ved å rengjøre dysen (se avsnittet Rengjøring av dysen).

SLUKKING

Drei reguleringsventilen (5) med urviseren til den er helt lukket.

NO

SIKKERHETSFORANSTALTNING

Under bruk kan deler av ugressbrenneren bli svært varme. La derfor ugressbrenneren avkjøles før den legges til oppbevaring. Advarsel! Etter at gassventilen er lukket, kan det fremdeles være gass i forlengerrøret slik at flammen fortsetter å brenne en liten stund.

OPPBEVARING

Skru gassbeholderen av ugressbrenneren (se avsnittet Demontering av tom beholder).

Oppbevar ugressbrenneren på et kjølig og tørt sted med god ventilasjon.

SIKKERHETSFORANSTALTNING

Ikke utsett gassbeholderen for direkte sollys. Temperaturen må ikke overstige 50 °C. Oppbevares utilgjengelig for barn.

VEDLIKEHOLD

Det anbefales at man ikke prøver å utføre noen annen form for vedlikehold eller reparasjon. Bruk bare originale reservedeler fra GROUW.

Reservedeler kan fås ved henvendelse til forhandleren. Lever ugressbrenneren tilbake til forhandleren hvis det oppstår en feil som ikke kan repareres ved å følge disse instruksjonene.

GASSLEKKASJE

Hvis det skulle lekke gass fra apparatet (gasslukt), må ugressbrenneren straks flyttes til et sted med god ventilasjon og med god avstand til antenneskilder. Deretter kan lekkasjen undersøkes og utbedres.

TETTHETSKONTROLL

Tetthetskontrollen av ugressbrenneren må foregå utendørs uten bruk av åpen ild. Bruk såpevann eller den spesielle gasskontrollvæsken (Gascontrol, kode 405020). Sprøyt gasskontrollvæsken på det stedet som skal kontrolleres. En eventuell lekkasje vises ved at det dannes bobler eller skum.

BYTTE AV PAKNINGEN

Fjern den skadde pakningen fra setet. Sett den nye pakningen inn i setet ved hjelp av en flat skrutrekker. Vær forsiktig så du ikke skader pakningen.

KONTROLL AV INNHOLDET I GASSBEHOLDEREN

Skru gassbeholderen av ugressbrenneren (se avsnittet Demontering av tom beholder). Rist gassbeholderen for å kontrollere om det er flytende gass i beholderen.

RENGJØRING AV DYSEN

Demonter kontrollkranen. Plasser en skrutrekker i hullet ved luftinntaket, og skru kranen (3) av (mot urviseren). Fjern dysen (6) ved hjelp av en skiftenøkkel. Rengjør dysen (6) ved å blåse i hullet. Monter dysen (6) på nytt, og stram den. Kontroller tettheten (se avsnittet Tetthetskontroll). Monter reguleringskranen (3).

Reservepatroner

Hvis du ikke kan få refill eller ekstrapatroner hos din lokale GROUW-forhandler, må du kontakte oss direkte:

Schou Company A/S

Nordager 31

DK - 6000 Kolding

Vi anbefaler at du alltid har en refill i reserve.

SIKKERHETSFORANSTALTNING

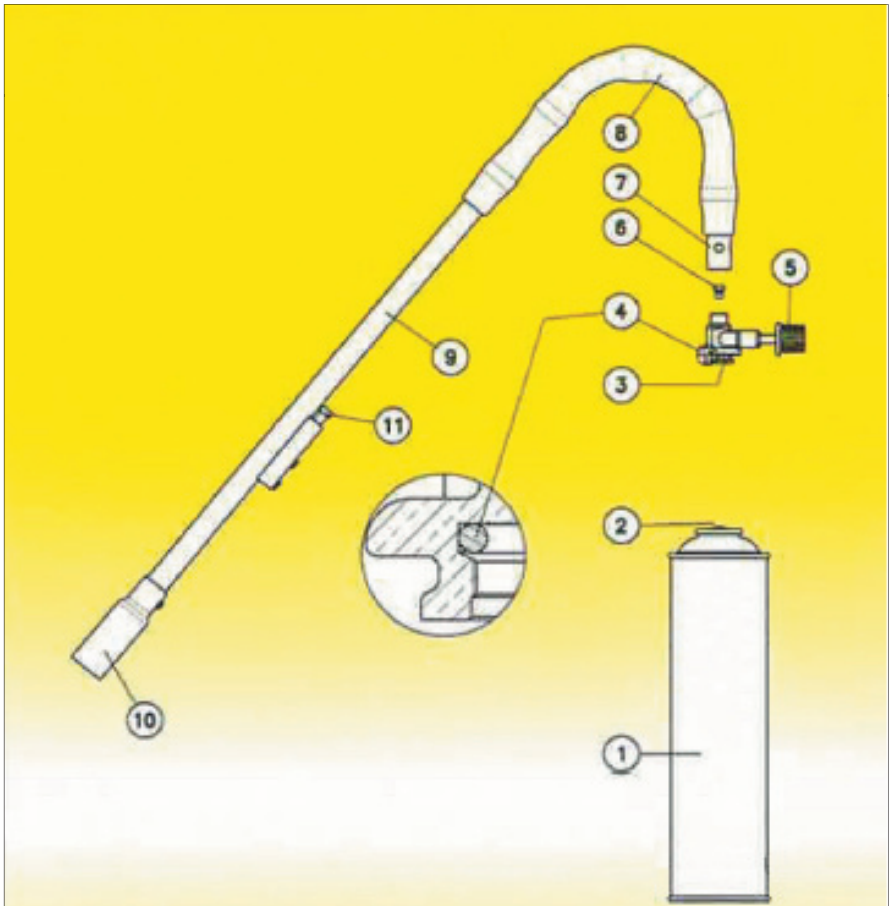
Advarsel - Brannfare! Antennes svært lett og raskt. Pass godt på hele tiden.

OBS: Enkelte detaljer på figurene i denne bruksanvisningen stemmer kanskje ikke helt overens med utstyret som er levert. Produsenten forbeholder seg retten til å foreta eventuelle endringer uten varsel.

Oversikt over delene

1. Gassbeholder: Propan/butan 210 g
– 483100 / Propan/butan 330 g – 483100

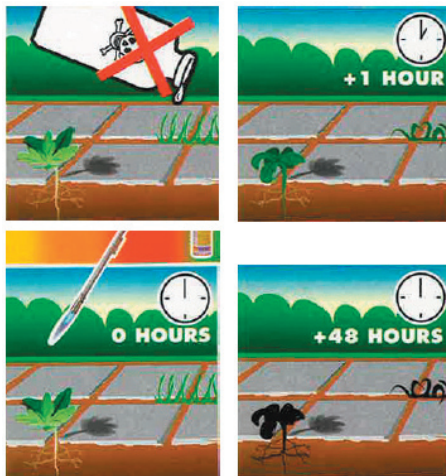
2. Ventil på gassbeholder
3. Reguleringskran
4. O-ring
5. Reguleringsventil
6. Dyse
7. Luftinntak
8. Håndtak
9. Forlengerrør
10. Brennerhode (forbruk: 220 g/t)
11. Eltenner (piezo)



Viktig! En ugressbrenner bruker svært høye temperaturer og kan lett antenne bygninger, gjerder, natur mm.

Når du bruker ugressbrenneren, må du følge rådene nedenfor. Flammebehandling av ugress er miljøriktig ugressbekjempelse, men krever også full oppmerksomhet og ansvarlig bruk av utstyret.

1. Ugresset skal ikke brennes, det skal svis. Når ugresset flammebehandles, dvs. svis raskt, ødelegges celleveggene i bladene, og planten dør i løpet av få dager.
2. Ikke bruk ugressbrenneren i tørkeperioder eller når det blåser. Bruk bare ugressbrenneren når jorden er fuktig; vann ved behov området før bruk. Ha alltid brannslukningsutstyr eller en bøtte vann i nærheten.
3. Hold god avstand til tørre blader og annet lettantennelig materiale. Ikke bruk ugressbrenneren i nærheten av bygninger, busker eller biler, og la alltid flammen peke bort fra brennbare gjenstander.
4. Hold alltid øye med flammen, og forlat aldri en tent brenner. Husk at brenneren er varm etter bruk, og hold alltid brenneren på avstand fra barn og dyr – både under bruk og oppbevaring.
5. Kontroller alltid med hensyn til glør og ulmende planterester etter bruk. Kontroller også de flammebehandlede områdene et par ganger etter arbeidet for å forvise deg om at det ikke finnes glør. Når du er ferdig å bruke produktet, må du alltid koble regulatoren fra gassflasken og vente til ugressbrenneren er helt kald før du legger den vekk.



Servicesenter

Merk: Ved henvendelser om produktet, skal modellnummeret alltid oppgis.

Modellnummeret står på fremsiden av denne bruksanvisningen og på produktets typeskilt.

Når det gjelder:

- Reklamasjoner
- Reservedeler
- Returvarer
- Garantivarer
- www.schou.com

EF-samsvarserklæring

Produsent: Schou Company A/S, Nordager
31, 6000 Kolding, Danmark erklærer med
dette at



UGRESSBRENNER, STOKK
93505

Produsert i Kina

© 2022 Schou Company A/S

Alle rettigheter forbeholdes. Innholdet i denne bruk-
sanvisningen må ikke gjengis, verken helt eller delvis,
på noen måte ved hjelp av elektroniske eller mekaniske
hjelpemidler, inkludert fotokopiering eller opptak,
oversettes eller lagres i et informasjonslagrings- og
informasjonshentingsystem uten skriftlig tillatelse fra
Schou Company A/S.

NO

er fremstilt i samsvar med følgende
standarder:

EN 521: 2019 + AC: 2019

Sertifisert av: SGS

Registreringsnummer:

SDHL2102002936CE-01

i henhold til bestemmelsene i direktivene:

2016/426/EU Europaparlamentets og

Rådets forordning om gassapparater

Kirsten Vibeke Jensen

Product Safety Manager

A handwritten signature in black ink, appearing to read "Kirsten Vibeke Jensen".

10.10.2022 - Schou Company A/S, DK-6000 Kolding



OGRÄSBRÄNNARRÖR

Modell	93505
Gastyp	Butan/propan-blandning
Försörjningstryck (bar)	Direkttryck
Nominell värmeingång (kW)(Hs)	5.5
Gasförbrukning (g/h)	393
Munstycksstorlek (mm)	0.35
Tändning	Piezotändning
*Får endast användas med patroner som uppfyller EN 417	

Material: Zinkbelagt stål. Handtag med PVC-gummibeläggning.

VIKTIG HÄNVISNING

Läs nedanstående instruktioner noga innan du använder ogräsbrännaren och förvara bruksanvisningen för att kunna använda den i framtiden. Här anges all nödvändig information beträffande korrekt användning, för att förhindra farliga situationer och skador på utrustningen.

Tillverkaren GROUW fränsäger sig allt ansvar för olyckor som förorsakats av felaktig användning av ogräsbrännaren eller till följd av ändringar som gjorts på den.

FÖRSÖRJNING

Ogräsbrännaren drivs med hjälp av en gasolflaska med butangas/propan som har ventil med gänga i överensstämmelse med kraven i EN417. Det rekommenderas att använda gasolflaskor modell propan/butan 210 g – 330 g.

SÄKERHETSANVISNINGAR

Då flaskor modell propan/butan är utrustade med en ventil kan de demonteras från apparaten, även om de inte är tomma, och monteras på andra GROUW-apparater.

Det kan vara förenat med fara att använda andra typer av gasolflaskor än den rekommenderade typen.

UPPSTART

MONTERING AV GASOLFLASKAN

Kontrollera att ventilen är stängd, vrid justeringsratten (5) medurs. Byt O-ringen (4) om den är skadad eller om den saknas. Skruva på gasolflaskan medurs på ogräsbrännaren (bild 1). Kontrollera tätheten (se avsnittet Täthetskontroll).

DEMONTERING AV EN TOM FLASKA

Kontrollera att ventilen är stängd, vrid justeringsratten (5) medurs. Skruva loss gasolflaskan från ogräsbrännaren moturs.

SÄKERHETSANVISNINGAR

Montering eller demontering av gasolflaskan ska alltid ske utomhus på en plats med bra ventilation, på bra avstånd till brännbara vätskor och material samt värmekällor (t.ex. flammor, tända cigaretter, elektriska installationer) och till personer och djur. Använd inte ogräsbrännaren om O-ringen (4) är skadad eller om den saknas (se avsnittet Byte av packningen). Undvik att punktera eller antända helt tomma gasolflaskor. Av hänsyn till miljön ska gasolflaskor bortskaffas på en säker plats, helst till återvinningsstation.



Läs bruksanvisningen före användning.



Endast för utomhusbruk.



Ogräsbrännaren och gasolflaskan ska förvaras otillgängligt för barn på en torr och dammfri plats med god ventilation.



Brännaren och områden runt den blir mycket varma vid användning. Undvik att röra vid dessa delar, och låt dem svalna helt innan du transporterar eller lägger undan ogräsbrännaren för förvaring.

ANVÄNDNING

TÄNDNING

Ogräsbrännare med piezotändning

Vrid justeringsratten (5) ett varv moturs (bild 2). Tryck direkt på knappen (11) tills gasen från brännaren antänds (bild 3)

Ogräsbrännare med normal tändning

Vrid justeringsratten (5) ett varv moturs. Antänd direkt gasen från brännaren med en tändsticka eller tändare.

SÄKERHETSANVISNINGAR

Håll hela tiden munstycket nedåt (max. 45°) och på avstånd från djur och människor.

JUSTERING

Lågan regleras när du vrider på justeringsratten (5).

BRÄNNING AV OGRÄS

Bränning med GROUW-ogräsbrännaren är en miljövänlig och ofgiftig metod för att avlägsna oönskat ogräs från terrasser, på infarter, gångstigar osv.

Denna produkt är inte avsedd att användas på gräsmattor eller i blomsterrabatter.

När lågan används på ogräs som ska avlägsnas dehydreras bladen så att ogräset torkar ut.

Ogräset ska inte brännas, utan bara värmas upp med lågans spets. Håll därför ett rimligt avstånd från växten. Vid särskilt motståndskraftigt eller träaktigt ogräs (vildvuxen vegetation, växter med pålrot osv.) krävs en längre uppvärmning, och det kan vara nödvändigt att upprepa behandlingen efter några dagar.

SÄKERHETSANVISNINGAR

Ogräsbrännaren ska användas utomhus på avstånd från allt brännbart material.

Håll hela tiden munstycket nedåt för att undvika uppflamning. Om uppflamning sker ska ogräsbrännaren hållas stilla i lodrätt läge i några sekunder.

Varning! Vid torra kan brandfara föreligga. När ogräsbrännaren är tänd ska den alltid hållas under uppsikt. Det är förenat med fara att använda skadade apparater. I fall av oregelbundenheter i gasförsörjningen, kontrollera gasolflaskans innehåll (se avsnittet Kontroll av gasolflaskans innehåll). Om det finns gas i gasolflaskan kan problemet avhjälpas genom rengöring av munstycket (se avsnittet Rengöring av munstycket).

AVSTÄNGNING

Vrid justeringsratten (5) medurs tills helt stängt läge.

SÄKERHETSANVISNINGAR

Under användning kan delar av ogräsbrännaren nå höga temperaturer. Låt därför ogräsbrännaren svalna innan den kan läggas på plats. Varning! När gaskranen har stängts kan det fortfarande finnas gas i förlängningsröret, så att lågan fortsätter att brinna en kort stund.

FÖRVARING

Skruva av gasolflaskan från ogräsbrännaren (se avsnittet Demontering av en tom flaska).

Förvara ogräsbrännaren på en sval och torr plats med god ventilation.

SÄKERHETSANVISNINGAR

Utsätt inte gasolflaskan för direkt solljus.

Temperaturen får inte överstiga 50 °C.

Förvaras oåtkomligt för barn.

UNDERHÅLL

Det rekommenderas att inga som helst andra arbeten än nedanstående underhålls- och reparationsarbeten utförs. Använd uteslutande originalreservdelar från GROUW.

Reservdelar kan erhållas från din återförsäljare. Returnera ogräsbrännaren till återförsäljaren om det uppstår ett fel som inte kan repareras genom att följa dessa instruktioner.

GASLÄCKAGE

I händelse av utsläpp av gas från apparaten (gaslukt), placerar du direkt ogräsbrännaren på en plats med god ventilation och på avstånd från lättantändliga material. Därefter kan läckaget undersökas och åtgärdas.

TÄTHETSKONTROLL

Kontroll av ogräsbrännarens täthet ska utföras i det fria utan användning av öppen eld.

Använd däremot såpvatten eller den speciella gaskontrollvätskan (Gascontrol kod 405020). Spruta gaskontrollvätskan på det ställe som ska kontrolleras. Gasläckage avslöjas genom att det bildas bubblor eller skum.

BYTE AV PACKNINGEN

Avlägsna den skadade packningen från sätet. Sätt i den nya packningen i sätet med hjälp av en skruvmejsel. Var försiktig så att inte packningen skadas.

KONTROLL AV GASOLFLASKANS INNEHÅLL

Skruva av gasolflaskan från ogräsbrännaren (se avsnittet Demontering av en tom flaska). Skaka gasolflaskan för att kontrollera om det finns flytande gas i behållaren.

RENGÖRING AV MUNSTYCKET

Demontera kontrollkranen. Placera en skruvmejsel i hålet vid luftintaget och skruva ur kranen (3) (moturs). Avlägsna munstycket (6) med hjälp av en skiftnyckel. Rengör munstycket (6) genom att blåsa i hålet. Montera munstycket (6) igen och spänn fast det. Kontrollera tätheten (se avsnittet Täthetskontroll). Montera regleringskranen (3).

Reservflaskor

Om du inte kan få påfyllningar (refills) eller extragasolflaskor hos din lokala GROUW-återförsäljare, ombeds du kontakta oss direkt:

Schou Company A/S

Nordager 31

DK - 6000 Kolding

Vi rekommenderar att du alltid har en refill i reserv.

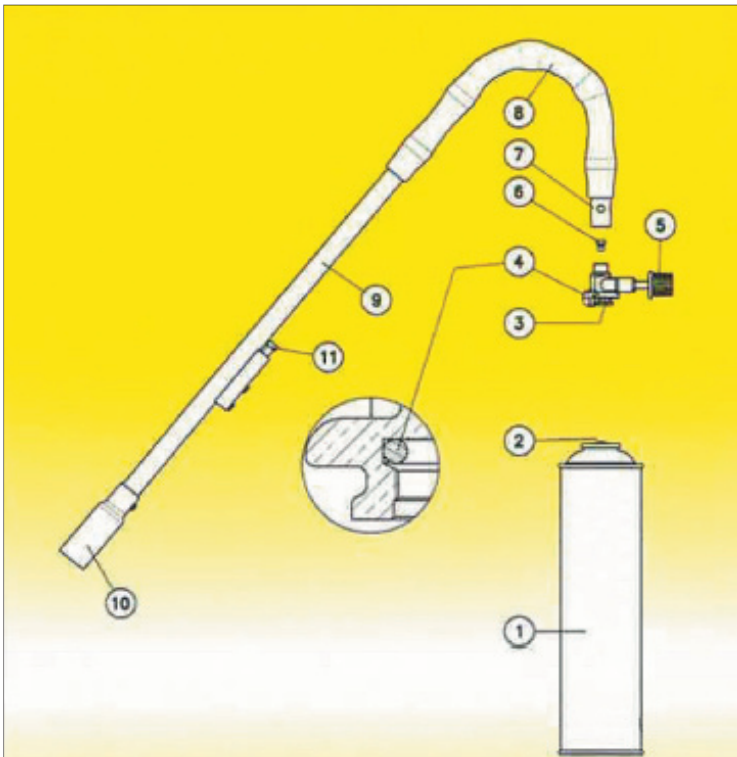
SÄKERHETSANVISNINGAR

Varning – brandfara! Antänder mycket lätt och snabbt. Var alltid försiktig.

OBS: Vissa detaljer på bilderna i denna bruksanvisning överensstämmer eventuellt inte helt med den levererade utrustningen. Tillverkaren förbehåller sig rätten att utföra eventuella ändringar utan att detta meddelas.

Lista över delar

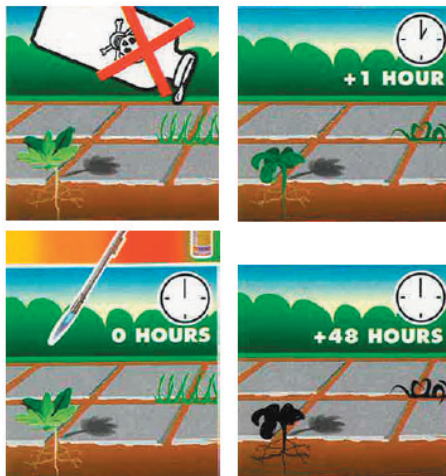
1. Gasolflaska: Propan/butan 210 g – 483100 / propan/butan 330 g – 483100
2. Ventil på gasolflaska
3. Regleringskran
4. O-ring
5. Justeringsratt
6. Munstycke
7. Luftintag
8. Handtag
9. Förlängningsrör
10. Brännarhuvud (förbrukning: 220 g/h)
11. Tändningsknapp (piezo)



Viktigt! En ogräsbrännare arbetar med mycket hög temperatur och kan lätt orsaka eldsvåda på byggnader, staket, natur osv.

Om du använder ogräsbrännaren ska du observera nedanstående information. Bränning av ogräs är miljövänlig ogräsbekämpning, men den kräver full uppmärksamhet och ansvarsfull användning av utrustningen.

1. Ogräset ska inte brännas utan svedjas. Vid flambehandling, dvs. svedjning strax ovanför ogräset, förstörs bladens cellväggar och ogräset dör inom några få dagar.
2. Använd inte ogräsbrännaren under torra perioder eller när det blåser. Använd ogräsbrännaren om marken är fuktig eller fukta ev. området före användning. Ha alltid brandsläckningsutrustning eller en hink med vatten i närheten.
3. Håll bra avstånd till torra blad eller annat lättantändligt material. Använd inte ogräsbrännaren i närheten av byggnader, buskar eller bilar och håll alltid flamman bort från brännbara föremål.
4. Håll alltid blicken på flamman och lämna aldrig en tänd brännare. Tänk på att brännaren är varm och håll den alltid borta från barn och djur – både under användning och vid förvaring.
5. Kontrollera alltid ev. glöd och rykande plantrester efter användning. Kontrollera också de svedjade områdena ett par gånger efter arbetet för att säkerställa att det inte glöder någonstans. När du är färdig med användningen ska du alltid demontera regulatorm från gasflaskan och säkerställa att ogräsbrännaren har kallnat helt innan den läggs undan.



Servicecenter

OBS! Produktens modellnummer ska alltid uppges vid kontakt med återförsäljaren.

Modellnumret finns på framsidan i denna bruksanvisning och på produktens märkplåt.

När det gäller:

- Reklamationer
- Reservdelar
- Returvaror
- Garantivaror
- www.schou.com

EG-försäkran om överensstämmelse

Tillverkad i Folkrepubliken Kina (PRC)

Tillverkare: Schou Company A/S, Nordager
31, 6000 Kolding, Danmark förklarar härmed
att



© 2022 Schou Company A/S

Alla rättigheter förbehålles. Innehållet i denna bruksanvisning får inte på några villkor, varken i sin helhet eller delvis, återges med hjälp av elektroniska eller mekaniska hjälpmedel, t.ex. genom fotokopiering eller fotografering, ej heller översättas eller sparas i ett informationslagrings- och informationshämtningssystem, utan skriftligt medgivande från Schou Company A/S.

SE

är tillverkad i överensstämmelse med

följande standarder:

EN 521: 2019 + AC: 2019

Certifierad av: SGS

Registreringsnummer:

SDHL2102002936CE-01

enligt bestämmelserna i direktiven:

2016/426/EU Europaparlamentets och

rådets förordning om apparater som

förbränner

gasformiga bränslen

Kirsten Vibeke Jensen

Product Safety Manager



10.10.2022 - Schou Company A/S, DK-6000 Kolding



RIKKARUOHONPOLTIN

Malli	93505
Kaasun tyyppi	Butaani-propaniseos
Syöttöpaine (bar)	Suora paine
Nimellinen lämmönsyöttö (kW)(Hs)	5.5
Kaasun kulutus (g/h)	393
Suuttimen koko (mm)	0.35
Sytytys	Piezo-sytytys
* käytä ainoastaan standardin EN 417 mukaisia säiliöitä.	

Materiaalit: Sinkkipinnoitettu teräs. Kädensija ja PVC-muovisuojus.

TÄRKEÄÄ

Lue alla olevat ohjeet huolellisesti ennen rikkaruohonpolttimen käyttöönottoa. Säilytä käyttöohje myöhempää käyttöä varten. Tässä ohjeessa on esitetty kaikki asianmukaiseen käyttöön tarvittavat tiedot, joiden avulla voidaan välttää vaaratilanteet ja laitteen vaurioituminen.

GROUW ei vastaa mahdollisista vahingoista, jotka johtuvat rikkaruohonpolttimen virheellisestä käytöstä tai laitteeseen tehdyistä muutoksista.

KAASUHUOLTO

Rikkaruohonpoltin toimii kaasupatruunalla, joka sisältää butaani- ja propaniseosta ja EN 417 -standardin mukaisen kieruventtiilin. Suosittelemme kaasupatruunoiden, malli Propan/Butan 210 g – 330 g, käyttöä.

TURVAOHJEET

Koska Propan/Butan-mallin patruunoissa on venttiili, ne voidaan irrottaa laitteesta, vaikka ne eivät ole täysin tyhjiä, ja asentaa muihin GROUW-laitteisiin.

Muiden kaasupatruunoiden käyttö voi olla vaarallista.

KÄYNNISTYS

KAASUPATRUUNAN ASENNUS

Tarkista, että venttiili on kiinni, vääntämällä säätönuppia (5) myötäpäivään. Vaihda O-rengas (4), jos se on vahingoittunut tai puuttuu. Liitä kaasupatruuna rikkaruohonpolttimeen vääntämällä sitä myötäpäivään (kuva 1). Tarkista tiiviste (ks. kohta Tiivistarkistus).

TYHJÄN PATRUUNAN POISTO

Tarkista, että venttiili on kiinni, vääntämällä säätönuppia (5) myötäpäivään. Irrota kaasupatruuna rikkaruohonpolttimesta kiertämällä sitä vastapäivään.

TURVAOHJEET

Kaasupatruunan asennus ja poisto täytyy tehdä aina paikassa, jossa on hyvä ilmanvaihto, mieluummin ulkona, ja etäällä syttyvistä nesteistä ja materiaaleista sekä lämmönlähteistä (avotulesta, hiillistä, palavista savukkeista, sähkölaitteista jne.) sekä ihmisistä ja eläimistä. Älä käytä rikkaruohonpoltinta, jos O-rengas (4) on vahingoittunut tai puuttuu (ks. kohta Tiivisteiden vaihto). Älä puhkaise tai polta tyhjiä patruunoita. Käytetyt kaasupatruunat on hävitettävä paikallisten jätehuoltomääräysten mukaisesti.



Lue käyttöohje ennen käyttöä.



Tarkoitettu vain ulkokäyttöön.



Säilytä rikkaruohonpoltin ja kaasupullo lasten ulottumattomissa kuivassa ja hyvin ilmastoidussa paikassa pölyltä suojattuna.



Poltin ja sen ympäristö kuumenevat merkittävästi käytön aikana. Älä koske näitä osia ja anna niiden jäähtyä ennen rikkaruohonpoltin kuljetusta ja varastointia.

KÄYTTÖ

SYTYTYS

Rikkaruohonpoltin, jossa on pietsosytytys

Väännä säätönuppia (5) yksi kierros vastapäivään (kuva 2). Paina välittömästi painiketta (11), kunnes polttimesta lähtevä kaasu syttyy (kuva 3).

Rikkaruohonpoltin, jossa on normaalisytytys

Väännä säätönuppia (5) yksi kierros vastapäivään. Sytytä välittömästi polttimesta tuleva kaasu tulitikulla tai sytyttimellä.

TURVAOHJEET

Pidä suutin koko ajan alas päin suunnattuna (enintään 45°) ja etäällä eläimistä ja ihmisistä.

SÄÄTÖ

Liekkiä säädetään vääntämällä säätönuppia (5).

RIKKARUOHJEN POLTTO

GROUW-rikkaruohonpoltin on ympäristöä säästävä ja myrkytön menetelmä rumentavien rikkaruohojen poistamiseen patioilta, sisäänajoteiltä, käytäviltä jne.

Tätä tuotetta ei ole tarkoitettu nurmikoille tai kukkapenkeille.

Liekki kuivattaa rikkaruohon lehdet, minkä jälkeen koko kasvi kuivuu.

Rikkaruohoja ei ole tarkoitus polttaa, vaan ainoastaan lämmittää liekin kärjellä. Pidä sen vuoksi liekkiä sopivan kaukana kasvista. Erityisen itsepintaisia tai puumaisia rikkaruohoja (villiintyneitä ja puujuurisias kasveja jne.) täytyy lämmittää pidempään, ja käsittely täytyy ehkä toistaa muutaman päivän kuluttua.

TURVAOHJEET

Rikkaruohonpoltinta on käytettävä ulkona ja kaukana helposti syttyivistä materiaaleista.

Vältä leimahdusta pitämällä suutin koko ajan suunnattuna alaspäin. Jos niin kuitenkin tapahtuu, pidä rikkaruohonpoltin pystyasennossa joitakin sekunteja.

Varoitus! Palovaara on olemassa, jos maa on hyvin kuivaa. Rikkaruohonpoltinta on valvottava aina sen ollessa sytytettynä. Vaurioituneiden laitteiden käyttö on vaarallista. Jos kaasunsyötössä on ongelmia, kaasupatruunan sisältö on tarkistettava (ks. kohta Kaasupatruunan sisällön tarkistus). Jos kaasua on jäljellä, ongelma voidaan ratkaista puhdistamalla suutin (ks. kohta Suuttimen puhdistus).

SAMMUTUS

Kierrä säätönuppia (5) myötäpäivään, kunnes se on kokonaan kiinni.

TURVAOHJEET

Rikkaruohonpolttimen osat voivat kuumeta käytön aikana voimakkaasti. Anna sen vuoksi rikkaruohonpolttimen jäähtyä ennen sen asettamista sivuun. Varoitus! Jatkoputkessa voi olla vielä kaasua kaasuventtiiliin sulkemisen jälkeen, minkä vuoksi liekki palaa vielä hetken.

SÄILYTYS

Kierrä kaasupatruuna irti rikkaruohonpolttimesta (ks. kohta Tyhjän patruunan poisto).

Säilytä rikkaruohonpoltin viileässä ja kuivassa paikassa, jossa on hyvä ilmanvaihto.

TURVAOHJEET

Kaasupatruunaa ei saa altistaa suoralle auringonvalolle. Lämpötila ei saa olla yli 50 °C. Säilytettävä lasten ulottumattomissa.

KUNNOSSAPITO

Älä suorita muita kuin tässä ohjeessa ilmoitettuja kunnossapito- tai korjaustoimenpiteitä. Käytä ainoastaan alkuperäisiä GROUW-varaosia.

Varaosia on saatavana jälleenmyyjältä. Jos laitteessa on vikoja, joita ei voi korjata tässä ohjeessa annetuilla ohjeilla, toimita rikkaruohonpoltin takaisin jälleenmyyjälle.

KAASUVUOTO

Jos laitteesta vuotaa kaasua (tunnet kaasun hajua), vie rikkaruohonpoltin välittömästi paikkaan, jossa on hyvä ilmanvaihto, ja kauas syyttymislähteistä. Tarkista vuoto ja korjaa se.

TIIVYSTARKISTUS

Tarkista rikkaruohonpolttimen tiiviste ulkoilmassa ilman liekkiä. Käytä saippuavettä tai erityistä kaasuvuotojen tarkistusnestettä

(Gascontrol code 405020). Suihkuta nestettä tarkistettavalle alueelle. Kaasuvuodon voi havaita siitä, syntykö kuplia tai vaahtoa.

TIIVISTEEN VAIHTO

Poista vaurioitunut tiiviste istukastaan. Aseta uusi tiiviste istukkaan litteäpäisen ruuvitaltan avulla. Ole varovainen, jotta tiiviste ei vaurioidu.

KAASUPATRUUNAN SISÄLLÖN TARKISTUS

Kierrä kaasupatruuna irti rikkaruohonpolttimesta (ks. kohta Tyhjän patruunan poisto). Ravista kaasupatruunaa todetaksesi, onko säiliössä nestemäistä kaasua.

SUUTTIMEN PUHDISTUS

Irrota säätöventtiili työntämällä ruuvitaltta ilmanottoaukon reikään ja väntämällä venttiili (3) irti (vastapäivään). Poista suutin (6) jakoavaimella. Puhdista suutin (6) puhaltamalla reikään. Asenna suutin (6) takaisin ja kiristä se. Tarkista tiiviste (ks. kohta Tiivistarkistus). Aseta säätöventtiili (3) paikalleen.

Varapatruunat

Jos paikallinen GROUW-jälleenmyyjä ei myy vara- tai lisäpatruunoita, ota yhteyttä suoraan meihin:

Schou Company A/S

Nordager 31

DK-6000 Kolding

Yksi varapatruuna on aina hyvä olla varastossa.

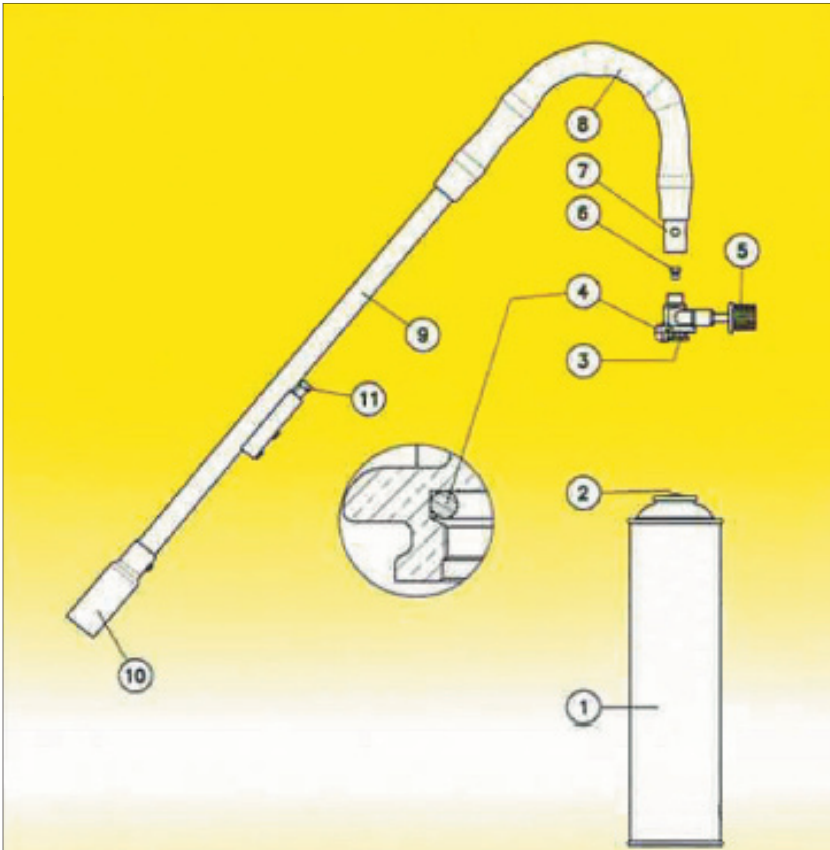
TURVAOHJEET

Varoitus – palovaara! Syttyy erittäin helposti ja nopeasti. Muista aina noudattaa huolellisuutta.

HUOMAA: Tietyt tämän ohjeen kuvissa esitetyt yksityiskohdat eivät välttämättä vastaa täysin toimitettua laitetta. Valmistaja pitää oikeuden muutoksiin ilman ennakoilmoitusta.

Osaluettelo:

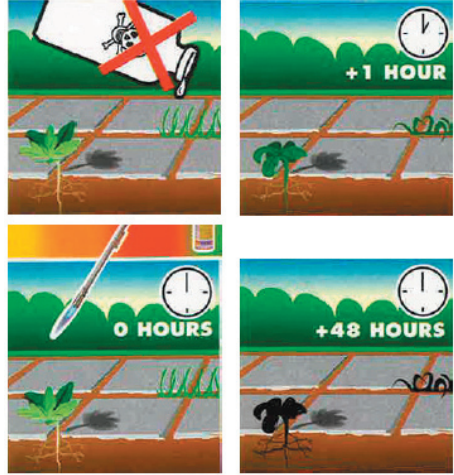
1. Kaasupatruuna: Propan/Butan 210 g – 483100 / Propan/Butan 330 g – 483100
2. Kaasupatruunan venttiili
3. Säätoventtiili
4. O-rengas
5. Säätonuppi
6. Suutin
7. Ilmanottoaukko
8. Kädensija
9. Jatkoputki
10. Poltinpää (kulutus: 220 g/h)
11. Sähkösytytys (pietso)



Tärkeää! Rikkaruohonpolttimessa käytetään korkeaa lämpötilaa, ja se voi sytyttää helposti rakennuksia, aitoja, kasveja jne.

Rikkaruohonpoltinta käytettäessä on huomioitava oheiset ohjeet. Rikkaruohojen polttaminen on ympäristöä säästävää tapa torjua rikkaruohoja, mutta se edellyttää, että laitetta käytetään varoen ja vastuullisesti.

1. Rikkaruohoja ei polteta, vaan ne paistetaan. Liekin avulla rikkaruohoa paistetaan lyhyen aikaa, jolloin lehtiin soluseinät vaurioituvat ja kasvi kuolee muutaman päivän kuluessa.
2. Älä käytä rikkaruohonpoltinta kuivissa olosuhteissa tai tuulisella säällä. Rikkaruohonpoltinta saa käyttää vain, kun maa on kostea, tai kastele alue tarpeen mukaan ennen laitteen käyttöä. Pidä aina palosammutin tai sangollinen vettä lähellä.
3. Säilytä riittävä etäisyys kuiviin lehtiin ja helposti syttyviin materiaaleihin. Älä käytä rikkaruohonpoltinta rakennusten, pensaiden tai ajoneuvojen lähellä. Liekin on oltava aina suunnattuna pois päin palavista esineistä.
4. Tarkkaile liekkiä koko ajan äläkä poistu koskaan sytytetyn polttimen luota. Muista, että poltin on lämmin myös käytön jälkeen. Pidä poltin aina etäällä lapsista ja eläimistä – sekä käytön että säilytyksen aikana.
5. Tarkasta aina käytön jälkeen, ettei missään ole kekäleitä tai kyteviä kasvinosia. Tarkasta käsittely alue muutaman kerran käsittelyn jälkeen ja varmista, ettei alueella ole kekäleitä. Kun lopetat laitteen käytön, säädin on irrotettava kaasupullosta. Varmista myös ennen rikkaruohonpolttimen laittamista varastoon, että se on jäähtynyt kokonaan.



Huoltokeskus

Huomaa: Tuotteen mallinumero on aina mainittava mahdollisessa yhteydenotossa.

Mallinumeron voi tarkistaa tämän käyttöohjeen etusivulta ja tuotteen tyyppikilvestä.

Kun asia koskee:

- Reklamaatioita
- Varaosia
- Palautuksia
- Takuuasioita
- www.schou.com

EY-vaatimustenmukaisuusvakuutus

Valmistettu Kiinassa

Valmistaja: Schou Company A/S, Nordager
31, 6000 Kolding, Denmark vakuuttaa, että



RIKKARUOHONPOLTIN

93505

© 2022 Schou Company A/S

Kaikki oikeudet pidätetään. Tämän käyttöohjeen sisältöä ei saa jäljentää kokonaan eikä osittain millään tavalla sähköisesti tai mekaanisesti, esimerkiksi valokopioimalla tai -kuvaamalla, kääntää tai tallentaa tiedontallennus- ja hakujärjestelmään ilman Schou Company A/S:n kirjallista lupaa.

on valmistettu seuraavien standardien mukaisesti:

EN 521: 2019 + AC: 2019

Sertifiointilaitos: SGS

Rekisteröintinumero: SDHL2102002936CE-01

ja täyttää seuraavien direktiivien määräykset:

2016/426/EU – Euroopan parlamentin ja neuvoston asetus kaasumaisia polttoaineita polttavista laitteista

Kirsten Vibeke Jensen
Product Safety Manager

A handwritten signature in black ink, appearing to read "Kirsten Vibeke Jensen".

10.10.2022 - Schou Company A/S, DK-6000 Kolding

FI



WEED BURNER STICK

Model	93505
Type of gas	Butan/propan mixture
Supply pressure (bar)	Direct pressure
Nominal heat input (kW)(Hs)	5.5
Gas consumption (g/h)	393
Injector size (mm)	0.35
Ignition device	Piezo ignition
* Use only with cartridges complying with EN 417.	

Material: Zinc-coated steel. Handle with PVC rubber coating

IMPORTANT NOTICE

Read the following instructions carefully before using the weed burner and keep them for future reference. They contain all the necessary information concerning proper use in order to prevent dangerous situations and damage to the equipment.

The manufacturer GROUW disclaims any responsibility for accidents caused by incorrect use of the weed burner, or due to changes made to the same.

GAS SUPPLY

The weed burner functions using a gas bottle containing butane/propane, which has a threaded valve in accordance with the requirements of EN417. It is recommended to use propane/butane 210 g-330 g gas bottles.

SAFETY MEASURES

As propane/butane gas bottles are equipped with a valve, they can be removed from the appliance, even if they are not empty, and fitted to other GROUW appliances.

Using gas bottles other than the recommended type may be dangerous.

START-UP

FITTING THE GAS BOTTLE

Check that the valve is closed. Turn the control valve (5) clockwise. Replace the O-ring (4) if it is damaged or missing. Screw the gas bottle to the weed burner clockwise (fig. 1). Check that the seal is tight (see "Seal check").

REMOVING AN EMPTY GAS BOTTLE

Check that the valve is closed. Turn the control valve (5) clockwise. Unscrew the gas bottle from the weed burner anticlockwise.

SAFETY MEASURES

The gas bottle must be removed or fitted outdoors in a well-ventilated location and at a good distance from flammable liquids and materials, and heat sources (flames, embers, cigarettes, electrical installations, etc.) and people and animals. Do not use the weed burner if the O-ring (4) is damaged or missing (see "Replacing the seal"). Do not puncture or burn even completely empty cartridges. For the sake of the environment, dispose of the gas bottle in a safe place, and preferably for reuse.



Read the manual before use.



For outdoor use only.



The weed burner and gas bottle should be stored out of the reach of children in a dry, dust-free and well-ventilated location.



The burner and the area around it will get very hot during use. Avoid touching these parts and allow them to cool fully before transporting or storing the weed burner.

USE

IGNITION

Weed burner with piezo ignition

Turn the control valve (5) anticlockwise one revolution (fig. 2). Immediately press the button (11) until the gas from the burner ignites (fig. 3).

Weed burner with normal ignition

Turn the control valve (5) anticlockwise one revolution. Immediately ignite the gas from the burner using a match or a lighter.

SAFETY MEASURES

Hold the nozzle downwards the whole time (max. 45°) and at a distance from animals and people.

ADJUSTMENT

Adjust the flame by turning the control valve (5).

BURNING WEEDS

The GROUW weed burner is an environmentally friendly and non-toxic method for removing unsightly weeds from all patios, driveways, footpaths, etc.

This product is not intended for use on lawns and flower beds.

When the flame is used on weeds that need to be removed, the leaves are dehydrated, so the weeds dry out.

The weeds must not be burned, but only heated up with the tip of the flame. Therefore maintain a reasonable distance from the plant. For particularly resistant or tree-like weeds (wild vegetation, plants with taproots, etc.), it may be necessary to heat the weed for longer. Repeat treatment may also be necessary after a few days.

SAFETY MEASURES

The weed burner must be used outdoors at a safe distance from any flammable material.

Always hold the nozzle facing downwards to avoid flame-up. If this happens, hold the weed burner still in a vertical position for a few seconds.

Warning! There may be a danger of fire in very dry conditions. Never leave the weed burner unattended when it is on. It is dangerous to use damaged appliances. In the event of irregularities in the supply of gas, check the content of the gas bottle (see "Checking the content of the gas bottle"). If there is still gas in the gas bottle, the problem may be remedied by cleaning the nozzle (see "Cleaning the nozzle").

SWITCHING OFF

Turn the control valve (5) clockwise until the valve is completely closed.

GB

SAFETY MEASURES

During use, parts of the weed burner may reach high temperatures. Therefore, allow the weed burner to cool before putting it away. **Warning!** After closing the gas cock, there may still be gas in the extension pipe so the flame will continue to burn for a moment.

STORAGE

Unscrew the gas bottle from the weed burner (see "Removing an empty bottle").

Store the weed burner in a cool, dry, well-ventilated place.

SAFETY MEASURES

Do not expose the gas bottle to direct sunlight. The temperature must not exceed 50 °C. Store out of the reach of children.

MAINTENANCE

It is advised not to attempt any kind of maintenance or repair to the appliance at all. Only use original spare parts from GROUW.

Spare parts can be obtained from your retailer. Return the weed burner to the retailer if there is a fault that cannot be repaired by following these instructions.

GAS LEAKAGE

In the event of a gas leak from the appliance (gas smell), immediately place the weed burner in a well-ventilated place away from sources of ignition. Then investigate and deal with the leak.

SEAL CHECK

Check the seal of the weed burner in the open air without the use of a naked flame. Instead, use soapy water or special gas check liquid (Gascontrol code 405020). Spray the liquid on the locations to be checked. Gas leaks are revealed when bubbles or foam form.

CHANGING THE SEAL

Remove the damaged seal from its seat. Insert the new seal in the seat using a flat screwdriver. Take care to ensure that the seal is not damaged.

CHECKING THE CONTENT OF THE GAS BOTTLE

Unscrew the gas bottle from the weed burner (see "Removing an empty bottle"). Shake the gas bottle to check for liquid gas in the container.

CLEANING THE NOZZLE

Disconnect the control cock. Insert a screwdriver in the hole by the air intake and unscrew the cock (3) (anticlockwise). Remove the nozzle (6) using an adjustable spanner. Clean the nozzle (6) by blowing into the hole. Replace the nozzle (6) and tighten. Check the seal (see "Seal check"). Fit the control cock (3).

Spare cartridges

If you cannot get refills or extra cartridges from your local GROUW retailer, please contact us directly:

Schou Company A/S

Nordager 31

DK – 6000 Kolding

We recommend that you always keep one refill in reserve.

SAFETY MEASURES

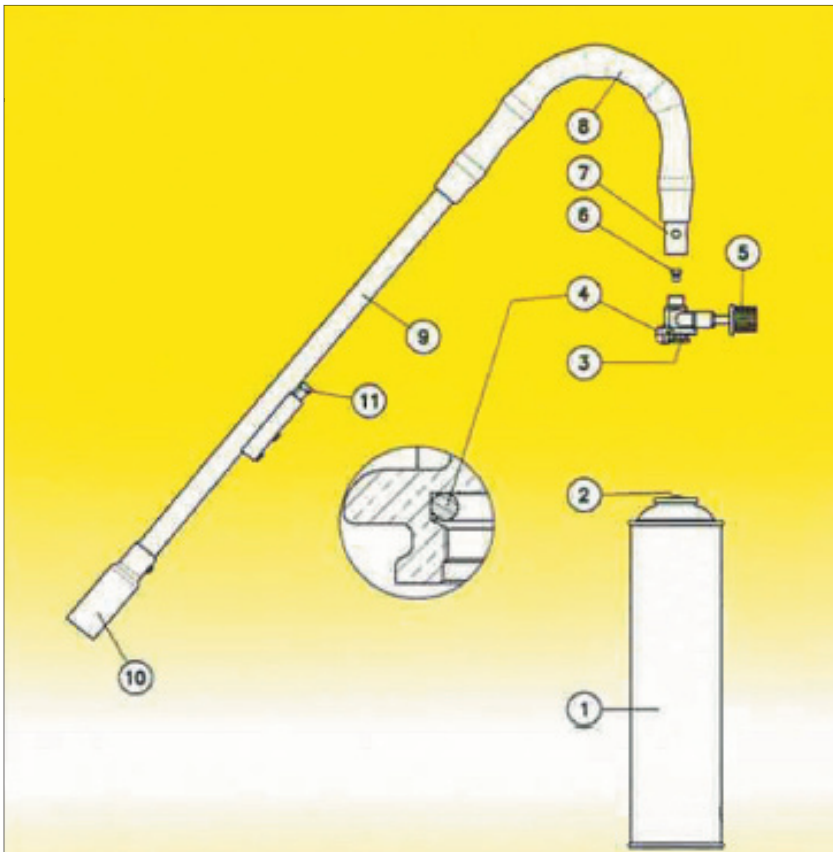
Warning - Fire hazard! Ignites very easily and quickly. Apply caution at all times.

NB! Some details in the diagrams in these instructions may not exactly match the supplied equipment. The manufacturer reserves the right to make any changes without notice.

Main components

1. Gas bottle: Propane/Butane 210 g – 483100 / Propane/Butane 330 g – 483100
2. Gas bottle valve
3. Control cock
4. O-ring
5. Control valve
6. Nozzle
7. Air intake
8. Handle
9. Extension pipe
10. Burner head (consumption: 220 g/h)
11. Electric ignition (piezo)

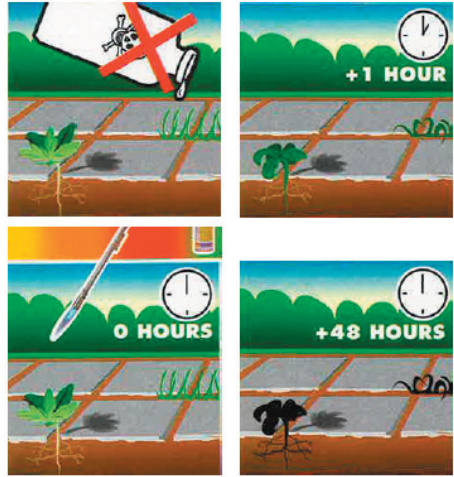
GB



Important! A weed burner operates at very high temperatures and can easily ignite buildings, fences, nature, etc.

If you use the weed burner, you need to be aware of the instructions below. Treating weeds using a flame is an environmentally-friendly method of weed control, but also requires full attention and responsible use of the equipment.

1. The weeds should not be burned, but seared. Flame-treating weeds, i.e. briefly searing them, destroys the cell walls in the leaves, causing the plant to die within a few days.
2. Do not use in drought periods or windy weather. Only use the weed burner if the ground is damp or water the area before use. Always keep fire extinguishing equipment or a bucket of water nearby.
3. Keep clear of dry leaves or other combustible material. Do not use the weed burner near buildings, bushes and cars, and ensure the flame always points away from flammable objects.
4. Always monitor the flame and never leave a lit burner. Remember the burner is hot after use. Always keep the burner away from children and animals – both during use and storage.
5. Always check for embers and smouldering plant residues after use. Also check the treated areas a few times after work to ensure that there are no embers. Once you have finished work, always disconnect the regulator from the gas bottle and make sure that the weed burner is completely cold before packing it away.



Service centre

Note: Please quote the product model number in connection with all inquiries.

The model number is shown on the front of this manual and on the product rating plate.

For:

- Complaints
- Replacements parts
- Returns
- Guarantee issues
- www.schou.com

EC Declaration of Conformity

Manufacturer: Schou Company A/S,
Nordager 31, 6000 Kolding, Denmark hereby
declares that



WEED BURNER STICK

93505

Manufactured in P.R.C.

© 2022 Schou Company A/S

All rights reserved. The content of this manual may not be reproduced, either in full or in part, in any way by electronic or mechanical means, e.g. photocopying or publication, translated or saved in an information storage and retrieval system without written permission from Schou Company A/S.

has been manufactured in accordance with
the following standards:

EN 521: 2019 + AC: 2019

Certified by: SGS

Registration number:

SDHL2102002936CE-01

in accordance with the provisions of the
following directives:

2016/426/EU Regulation of the European
Parliament and of the Council on
appliances burning gaseous fuels

Kirsten Vibeke Jensen

Product Safety Manager

A handwritten signature in black ink, appearing to read "Kirsten Vibeke Jensen".

10.10.2022 - Schou Company A/S, DK-6000 Kolding

GB

UNKRAUTBRENNER

Modell	93505
Gasart	Butan/Propan-Mischung
Versorgungsdruck (bar)	Direktdruck
Nomineller Wärmeeintrag (kW)(Hs)	5.5
Gasverbrauch (g/h)	393
Düsengröße (mm)	0.35
Zündung	Piezo-Zündung
*Darf nur mit Kartuschen verwendet werden, die EN 417 erfüllen	

Material: Zinkbeschichteter Stahl. Handgriff mit PVC-Gummibeschichtung.

WICHTIGER HINWEIS

Lesen Sie die nachstehenden Anweisungen sorgfältig durch, bevor der Unkrautbrenner in Gebrauch genommen wird, und bewahren Sie die Anleitung für den zukünftigen Gebrauch auf. Sie erhalten hier sämtliche erforderlichen Informationen bezüglich des korrekten Gebrauchs, damit Gefahrensituationen und eine Beschädigung des Geräts vermieden werden.

Der Hersteller GROUW übernimmt keine Verantwortung für Unfälle, die durch den falschen Gebrauch des Unkrautbrenners oder an ihm vorgenommenen Änderungen verursacht wurden.

VERSORGUNG

Der Unkrautbrenner funktioniert mithilfe einer Gaskartusche mit Butangas/Propan, die über ein Ventil mit Gewinde gemäß den Anforderungen von EN 417 verfügt. Wir empfehlen den Gebrauch von Gasdosen des Modells Propan/Butan 210 g – 330 g.

SICHERHEITSVORKEHRUNG

Da Dosen des Modells Propan/Butan mit einem Ventil versehen sind, können sie vom Gerät demontiert werden, auch wenn sie nicht leer sind, und an anderen GROUW Apparaten montiert werden.

Es kann mit Gefahren verbunden sein, wenn andere Arten von Gasdosen als der empfohlene Typ verwendet werden.

START

MONTAGE DER GASKARTUSCHE

Vergewissern Sie sich, dass das Ventil geschlossen ist und drehen Sie das Regelventil (5) im Uhrzeigersinn. Ersetzen Sie den O-Ring (4), falls er beschädigt ist oder fehlt. Die Gaskartusche wird im Uhrzeigersinn auf den Unkrautbrenner geschraubt (Abb. 1). Kontrollieren Sie die Dichtigkeit (siehe den Abschnitt über Dichtigkeitskontrolle).

DEMONTAGE EINER LEEREN KARTUSCHE

Vergewissern Sie sich, dass das Ventil geschlossen ist und drehen Sie das Regelventil (5) im Uhrzeigersinn. Schrauben Sie die Gaskartusche gegen den Uhrzeigersinn vom Unkrautbrenner.

SICHERHEITSVORKEHRUNG

Die Montage oder Demontage der Gaskartusche muss stets im Freien an einem gut belüfteten Ort stattfinden, nur im Freien und mit ausreichend Abstand zu entzündlichen Flüssigkeiten und Materialien sowie Hitze (Flammen, Glut, Zigaretten, elektrische Installationen usw.) sowie zu Personen und Tieren. Benutzen Sie den Unkrautbrenner nicht, wenn der O-Ring (4) beschädigt ist oder fehlt (siehe den Abschnitt „Austausch der Dichtung“). Niemals Kartuschen anzünden oder durchlöchern, auch wenn sie leer sind.

Aus Rücksicht auf die Umwelt muss die Gaskartusche an einem sicheren Ort entsorgt werden, vorzugsweise für den erneuten Gebrauch.



Lesen Sie vor Gebrauch das Handbuch.



Nur im Freien verwenden.



Der Unkrautbrenner und die Gasflasche müssen für Kinder unzugänglich an einem trockenen, staubfreien und gut belüfteten Ort aufbewahrt werden.



Der Brenner und seine Umgebung werden während des Gebrauchs sehr heiß. Berühren Sie diese Teile nicht und lassen Sie sie vollständig abkühlen, bevor Sie den Unkrautbrenner transportieren oder aufbewahren.

GEBRAUCH

ZÜNDUNG

Unkrautbrenner mit Piezo-Zündung

Drehen Sie das Regelventil (5) eine Drehung gegen den Uhrzeigersinn (Abb. 2). Drücken Sie sofort auf den Knopf (11), bis das Gas vom Brenner angezündet wird (Abb. 3).

Unkrautbrenner mit normaler Zündung

Drehen Sie das Regelventil (5) eine Drehung gegen den Uhrzeigersinn. Zünden Sie das Gas des Brenners sofort mit einem Zündholz oder einem Feuerzeug an.

SICHERHEITSVORKEHRUNG

Halten Sie die Düse die ganze Zeit über nach unten (max. 45°) und auf Abstand zu Tieren und Menschen.

EINSTELLEN

Die Flamme wird reguliert, indem am Regelventil (5) gedreht wird.

VERBRENNEN VON UNKRAUT

Der GROUW Unkrautbrenner steht für eine umweltfreundliche und ungiftige Methode, unschönes Unkraut von Terrassen, Einfahrten, Gehwegen usw. zu entfernen.

Dieses Produkt ist nicht für den Gebrauch auf Rasenflächen und in Blumenbeeten geeignet.

Wenn Flammen gegen Unkraut eingesetzt werden, werden die Blätter dehydriert, sodass das Unkraut austrocknet.

Das Unkraut muss nicht verbrannt sondern nur mit der Spitze der Flamme erwärmt werden. Halten Sie daher ausreichend Abstand zur Pflanze. Bei besonders widerstandsfähigem oder verholztem Unkraut (wild wachsende Vegetation, Pflanzen mit Pfahlwurzeln usw.) ist eine längere Erwärmung notwendig, und es kann erforderlich sein, die Behandlung nach einigen Tagen zu wiederholen.

SICHERHEITSVORKEHRUNG

Der Unkrautbrenner muss im Freien mit Abstand zu allen brennbaren Materialien benutzt werden.

Halten Sie die Düse die ganze Zeit nach unten, um ein Aufflammen zu vermeiden. Falls dies geschieht, muss der Unkrautbrenner einige Sekunden lang senkrecht gehalten werden.

Achtung! Bei Dürre kann Brandgefahr bestehen. Der Unkrautbrenner muss stets beaufsichtigt werden, wenn er eingeschaltet ist.

Der Gebrauch von beschädigten Geräten ist mit Gefahren verbunden. Bei Unregelmäßigkeiten in der Gasversorgung muss der Inhalt der Gaskartusche überprüft werden (siehe den Abschnitt „Überprüfung des Inhalts der Gaskartusche“). Falls sich noch Gas in der Gaskartusche befindet, kann das Problem durch Reinigen der Düse behoben werden (siehe den Abschnitt „Reinigung der Düse“).

AUSSCHALTEN

Drehen Sie das Regelventil (5) im Uhrzeigersinn, bis es vollständig geschlossen ist.

SICHERHEITSVORKEHRUNG

Während des Gebrauchs können Teile des Unkrautbrenners hohe Temperaturen erreichen. Lassen Sie daher den Unkrautbrenner abkühlen, bevor Sie ihn weglegen. Achtung! Nach dem Schließen des Gashahns kann sich immer noch Gas im Verlängerungsrohr befinden, sodass die Flamme noch einen Moment weiter brennt.

AUFBEWAHRUNG

Schrauben Sie die Gaskartusche vom Unkrautbrenner (siehe den Abschnitt „Demontage einer leeren Kartusche“).

Bewahren Sie den Unkrautbrenner an einem kühlen, trockenen Ort mit ausreichender Belüftung auf.

SICHERHEITSVORKEHRUNG

Setzen Sie die Gaskartusche keiner direkten Sonneneinstrahlung aus. Die Temperatur darf 50 °C nicht übersteigen. Außerhalb der Reichweite von Kindern aufbewahren.

WARTUNG

Es wird empfohlen, keine anderen Wartungs- oder Reparaturarbeiten durchzuführen.

Verwenden Sie ausschließlich Originalersatzteile von GROUW.

Wenden Sie sich an Ihren Händler, um Ersatzteile zu erhalten. Bringen Sie den Unkrautbrenner zu Ihrem Händler zurück, wenn Fehler auftreten, die nicht unter Befolgung dieser Anweisungen repariert werden können.

GASLECK

Falls aus dem Gerät Gas austritt (Gasgeruch), muss der Unkrautbrenner sofort an einen Ort mit guter Belüftung und in ausreichendem Abstand zu Zündquellen gebracht werden. Danach kann das Leck untersucht und behoben werden.

DICHTIGKEITSKONTROLLE

Die Überprüfung der Dichtigkeit des Unkrautbrenners muss im Freien ohne den Einsatz von offenem Feuer durchgeführt werden. Verwenden Sie stattdessen Seifenwasser oder die spezielle Gaskontrollflüssigkeit (Gaskontrollcode 405020).

Sprühen Sie die Gaskontrollflüssigkeit auf die Stelle, die überprüft werden soll. Undichte Stellen werden dadurch angezeigt, dass sich dort Blasen oder Schaum bilden.

AUSTAUSCH DER DICHTUNG

Nehmen Sie die beschädigte Dichtung aus ihrem Sitz heraus. Setzen Sie die neue Dichtung mithilfe eines Schraubenziehers in den Sitz ein. Gehen Sie vorsichtig vor, damit die Dichtung nicht beschädigt wird.

ÜBERPRÜFUNG DES INHALTS DER GASKARTUSCHE

Schrauben Sie die Gaskartusche vom Unkrautbrenner (siehe den Abschnitt „Demontage einer leeren Kartusche“). Schütteln Sie die Gaskartusche, um zu überprüfen, ob sich flüssiges Gas im Behälter befindet.

REINIGUNG DER DÜSE

Demontieren Sie den Kontrollhahn. Stecken Sie einen Schraubenzieher in das Loch am Lufteingang und drehen Sie den Hahn (3) ab (gegen den Uhrzeigersinn). Entfernen Sie die Düse (6) mithilfe eines verstellbaren Schraubenschlüssels. Reinigen Sie die Düse (6), indem Sie in das Loch blasen. Montieren Sie die Düse (6) wieder und ziehen Sie sie fest. Kontrollieren Sie die Dichtigkeit (siehe den Abschnitt über Dichtigkeitskontrolle). Montieren Sie den Regelhahn (3).

Ersatzpatronen

Falls Sie bei Ihrem lokalen GROUW-Händler keine Refills oder Extra-Kartuschen erhalten können, kontaktieren Sie uns einfach direkt:

Schou Company A/S

Nordager 31

DK - 6000 Kolding

Wir empfehlen Ihnen, stets ein Refill in Reserve zu haben.

SICHERHEITSVORKEHRUNG

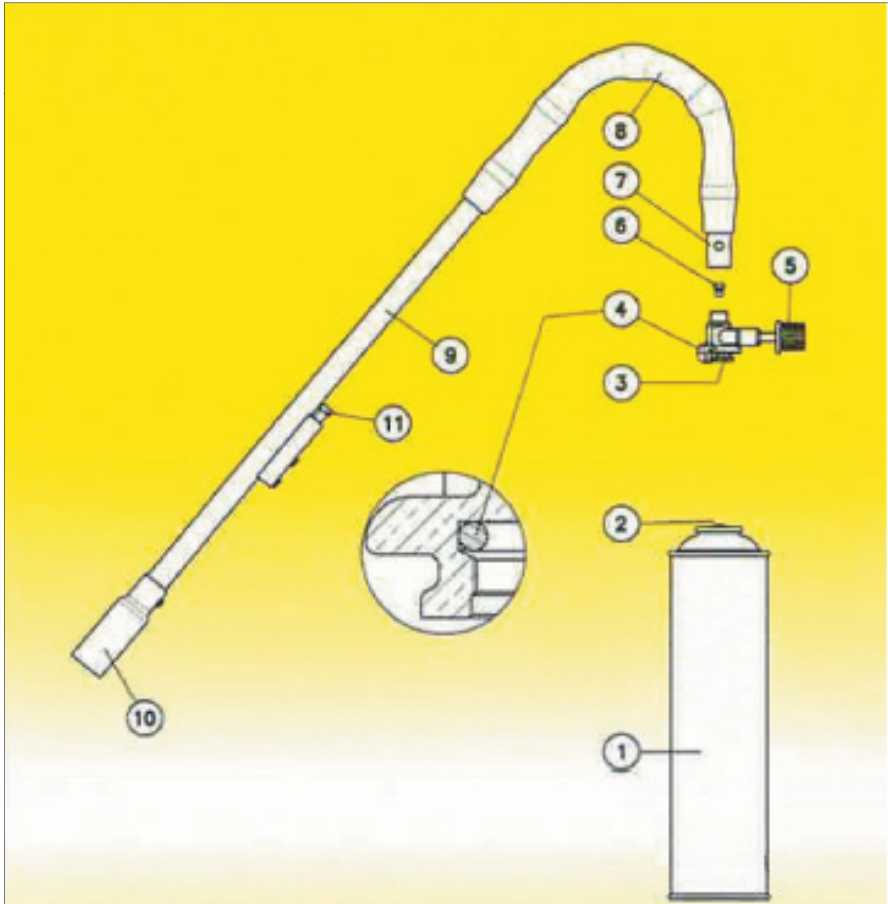
Warnung - Brandgefahr! Entzündet sich leicht und schnell. Seien Sie stets vorsichtig.

ACHTUNG: Bestimmte Details der Abbildungen in dieser Anleitung stimmen möglicherweise nicht vollständig mit dem gelieferten Gerät überein. Der Hersteller behält sich das Recht vor, unangekündigte Änderungen vorzunehmen.

DE

Teilleiste

- | | |
|---|--------------------------------------|
| 1. Gaskartusche: Propan/Butan 210 g
– 483100 / Propan/Butan 330 g – 483100 | 6. Düse |
| 2. Ventil der Gaskartusche | 7. Lufteingang |
| 3. Regelhahn | 8. Griff |
| 4. O-Ring | 9. Verlängerungsrohr |
| 5. Regelventil | 10. Brennerkopf (Verbrauch: 220 g/h) |
| | 11. Elektrozünder (Piezo) |

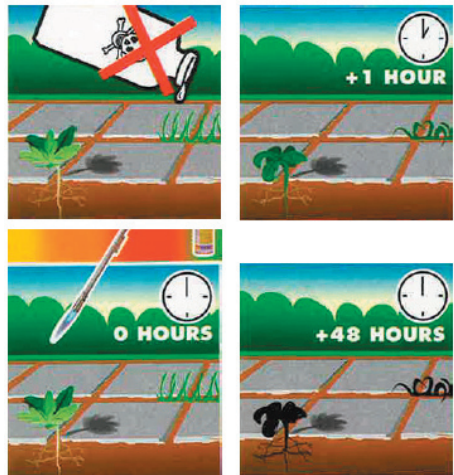


Wichtig! Ein Unkrautbrenner arbeitet mit einer sehr hohen Temperatur und kann leicht Gebäude, Zäune, Natur usw. anzünden.

Wenn Sie den Unkrautbrenner verwenden, müssen Sie die nachfolgende Anleitung beachten. Bei der Flammenbehandlung von Unkraut handelt es sich um eine umweltverträgliche Unkrautbekämpfung, die jedoch auch volle Aufmerksamkeit und den verantwortlichen Gebrauch der Ausrüstung erfordert.

1. Das Unkraut sollte nicht verbrannt sondern angeschwitzt werden. Bei der Flammenbehandlung, d. h. wenn man das Unkraut kurz anschwitzt, werden die Zellwände der Blätter zerstört und die Pflanze stirbt in wenigen Tagen ab.
2. Benutzen Sie den Unkrautbrenner nicht während einer Dürre oder bei starkem Wind. Benutzen Sie den Unkrautbrenner nur, wenn die Erde feucht ist, oder wässern Sie den Bereich ggf. vor dem Gebrauch. Sie sollten stets Brandbekämpfungsausrüstung oder einen Eimer Wasser in der Nähe haben.
3. Halten Sie ausreichend Abstand zu trockenen Blättern oder leicht entzündlichem Material. Benutzen Sie den Unkrautbrenner nicht in der Nähe von Gebäuden, Büschen und Autos, und richten Sie die Flamme niemals auf brennbare Gegenstände.
4. Behalten Sie stets die Flamme im Auge und verlassen Sie niemals einen eingeschalteten Brenner. Denken Sie daran, dass der Brenner nach dem Gebrauch heiß ist, und halten Sie den Brenner stets auf Abstand zu Kindern und Tieren – sowohl während des Gebrauchs als auch während der Aufbewahrung.

5. Kontrollieren Sie nach dem Gebrauch stets, ob Glut oder schwelende Pflanzenreste übrig sind. Kontrollieren Sie ebenfalls die flammenbehandelten Bereiche mehrmals nach der Arbeit, um zu gewährleisten, dass keine Glut vorhanden ist. Wenn Sie mit dem Gebrauch fertig sind, müssen Sie stets den Regler von der Gasflasche demontieren und sich vergewissern, dass der Unkrautbrenner vollständig abgekühlt ist, bevor er weggepackt wird.



DE

EG-Konformitätserklärung

Hersteller: Schou Company A/S, Nordager 31, 6000 Kolding, Dänemark erklärt hiermit, dass



in Übereinstimmung mit den folgenden Normen hergestellt wurde:

EN 521: 2019 + AC: 2019

Zertifiziert durch: SGS

Registrierungsnummer:
SDHL2102002936CE-01

gemäß den Vorschriften der folgenden Richtlinien:

2016/426/EU Verordnung des Europäischen Parlaments und des Rates über Geräte zur Verbrennung gasförmiger Brennstoffe

Kirsten Vibeke Jensen
Product Safety Manager



10.10.2022 - Schou Company A/S, DK-6000 Kolding

Servicecenter

Hinweis: Bei Anfragen stets die Modellnummer des Produkts angeben.

Die Modellnummer finden Sie auf der Titelseite dieser Gebrauchsanweisung und auf dem Typenschild des Produkts.

Wenn Sie uns brauchen:

- Reklamationen
- Ersatzteile
- Rücksendungen
- Garantiewaren
- www.schou.com

Hergestellt in der Volksrepublik China

Hersteller:
Schou Company A/S
Nordager 31
DK-6000 Kolding

© 2022 Schou Company A/S

Alle Rechte vorbehalten. Der Inhalt dieser Gebrauchsanweisung darf ohne die schriftliche Genehmigung von Schou Company A/S weder ganz noch teilweise in irgendeiner Form unter Verwendung elektronischer oder mechanischer Hilfsmittel, wie zum Beispiel durch Fotokopieren oder Aufnahmen, wiedergegeben, übersetzt oder in einem Informationsspeicher und -abrufsystem gespeichert werden.

WYPALARKA DO CHWASTÓW

Model	93505
Typ gazu	Mieszanina butanu/ propanu
Ciśnienie zasilania (bar)	Bezpośrednie zasilanie gazem
Nominalne obciążenie cieplne (kW)(Hs)	5.5
Zużycie gazu (g/h)	393
Wymiary wtryskiwacza (mm)	0.35
Urządzenie zapłonowe	Piezoelektryczny zapłon
*Stosować wyłącznie z kartuszami spełniającymi wymagania normy EN 417.	

Materiał: Stal pokryta cynkiem. Uchwyt z gumową powłoką PVC

WAŻNA UWAGA

Przed przystąpieniem do użytkowania wypalarki do chwastów należy dokładnie przeczytać instrukcję obsługi i zachować ją do wykorzystania w przyszłości. Zawiera ona wszystkie niezbędne informacje dotyczące właściwego użytkowania, które pozwalają unikać niebezpiecznych sytuacji i uszkodzeń sprzętu.

Producent GROUW wyłącza odpowiedzialność za wypadki spowodowane przez niewłaściwe użytkowanie wypalarki do chwastów lub nieautoryzowane modyfikacje urządzenia.

ŹRÓDŁO GAZU

Wypalarka do chwastów jest zasilana z butli gazowych z mieszaniną butanu i propanu, która ma zawór gwintowany zgodnie z wymogami normy EN417.

Zaleca się używanie butli gazowych z mieszaniną butanu i propanu o masie 210 g – 330 g.

ŚRODKI BEZPIECZEŃSTWA

Butle gazowe z mieszaniną butanu i propanu są wyposażone w zawór, co pozwala na ich odłączanie od urządzenia, nawet gdy nie są puste. Można je potem mocować do innych urządzeń firmy GROUW.

Używanie butli gazowych innego typu niż zalecany może być niebezpieczne.

ROZRUCH

MOCOWANIE BUTLI GAZOWEJ

Sprawdzić, czy zawór jest zamknięty. Obrócić zawór sterujący (5) w prawo. Wymienić uszczelkę okrągłą (4), jeżeli jej nie ma lub jest uszkodzona. Podłączyć butlę gazową do wypalarki do chwastów, obracając w prawo (rys. 1). Sprawdzić, czy połączenie jest szczelne (patrz „Sprawdzanie szczelności”).

ODŁĄCZANIE PUSTEJ BUTLI GAZOWEJ

Sprawdzić, czy zawór jest zamknięty. Obrócić zawór sterujący (5) w prawo. Odłączyć butlę gazową od wypalarki do chwastów, obracając w lewo.

ŚRODKI BEZPIECZEŃSTWA

Butlę gazową należy odłączać lub podłączać na zewnątrz w lokalizacji z dobrą wentylacją i w odpowiedniej odległości od łatwopalnych cieczy i materiałów, źródeł ciepła (płomieni, żaru, papierosów, instalacji elektrycznych itd.) oraz osób i zwierząt. Nie używać wypalarki, jeżeli uszczelka okrągła (4) jest zniszczona lub w przypadku braku uszczelki (patrz „Wymiana uszczelki”).

Nie przebijać ani nie palić opróżnionych butli gazowych. Aby chronić środowisko naturalne, należy utylizować butle gazowe w bezpiecznym miejscu lub napełniać je ponownie do kolejnego użycia.



Przed użyciem przeczytać instrukcję obsługi.



Tylko do użytku na zewnątrz.



Wypalarka do chwastów i butla z gazem powinny być przechowywane poza zasięgiem dzieci w suchym, niezakurzonej i dobrze wentylowanym pomieszczeniu.



W trakcie użytkowania wypalarka i obszar wokół niej będą bardzo gorące. Unikać dotykania części wypalarki do chwastów i pozwolić jej całkowicie ostygnąć przed przenoszeniem lub przechowywaniem.

UŻYTKOWANIE

ZAPŁON

Wypalarka do chwastów z zapłonem piezoelektrycznym

Obrócić zawór sterujący (5) w lewo o jeden obrót (rys. 2). Natychmiast nacisnąć przycisk (11), aż gaz wydobywający się z wypalarki zapali się (rys. 3).

Wypalarka z zapłonem zwykłym

Obrócić zawór sterujący (5) w lewo o jeden obrót. Natychmiast zapalić gaz wydobywający się z wypalarki za pomocą zapalniczki lub zapalniczki.

ŚRODKI BEZPIECZEŃSTWA

Zawsze trzymać dysze skierowane w dół (pod kątem maks. 45°) w odpowiedniej odległości od zwierząt i innych osób.

REGULACJA

Wyregulować płomień, obracając zawór sterujący (5).

WYPALANIE CHWASTÓW

Wypalarka do chwastów firmy GROUW jest przyjazna dla środowiska i umożliwia nietoksyczne usuwanie chwastów na tarasach, drogach, ścieżkach itp.

Ten produkt nie jest przeznaczony do stosowania na trawnikach i grządkach kwiatowych.

Użycie wypalarki na chwastach, które mają być usunięte, powoduje odwodnienie liści, co prowadzi do wyschnięcia chwastów.

Nie wolno palić chwastów, a jedynie podgrzewać je końcówką płomienia. W związku z tym należy zachować odpowiednią odległość od roślin.

W przypadku chwastów wyjątkowo odpornych lub chwastów przypominających drzewa (rośliny dzikie, rośliny z korzeniem palowym itd.) konieczne może być dłuższe podgrzewanie chwastów. Konieczne może być powtórzenie czynności po kilku dniach.

ŚRODKI BEZPIECZEŃSTWA

Wypalarki do chwastów należy używać na zewnątrz, z dala od łatwopalnych materiałów.

Zawsze trzymać dysze skierowane w dół, aby zapobiec buchaniu płomienia. Jeżeli do tego dojdzie, przez kilka sekund trzymać wypalarkę nieruchomo w pozycji pionowej.

Ostrzeżenie! W przypadku suszy istnieje zagrożenie zaprószenia pożaru. Nie zostawiać wypalarki do chwastów bez nadzoru, gdy płomień jest zapalony. Używanie uszkodzonych urządzeń jest niebezpieczne.

W razie nieprawidłowości w dopływie gazu należy sprawdzić zawartość butli gazowej (patrz „Sprawdzanie zawartości butli gazowej”). Jeżeli w butli gazowej jest jeszcze gaz, problem można rozwiązać, czyszcząc dyszę (patrz „Czyszczenie dyszy”).

WYŁĄCZANIE

Obracać zawór sterujący (5) w prawo aż do całkowitego zamknięcia.

ŚRODKI BEZPIECZEŃSTWA

Podczas użytkowania części wypalarki mogą się mocno nagrzewać. Przed przechowywaniem należy odczekać, aż ostygnie. Ostrzeżenie! Po zamknięciu kurka gazu w rurze przedłużającej może nadal być obecny gaz, który sprawia, że płomień pali się jeszcze przez krótki czas.

PRZECHOWYWANIE

Odłączyć butlę gazową od wypalarki do chwastów, obracając w lewo (patrz „Odłączanie pustej butli gazowej”).

Przechowywać wypalarkę do chwastów w chłodnym, suchym i dobrze wentylowanym miejscu.

ŚRODKI BEZPIECZEŃSTWA

Nie narażać butli gazowej na bezpośrednie działanie promieni słonecznych. Temperatura nie może przekroczyć 50°C. Przechowywać w miejscu niedostępnym dla dzieci.

KONSERWACJA

Nie zaleca się samodzielnych konserwacji ani napraw urządzenia. Używać wyłącznie oryginalnych części zamiennych firmy GROUW.

Części zamienne można kupić u przedstawiciela. Zwrócić wypalarkę do chwastów do sprzedawcy, jeżeli wystąpi usterka, której nie można rozwiązać, wykonując poniższe instrukcje.

WYCIEK GAZU

W razie wycieku gazu z urządzenia (zapach gazu) należy natychmiast przenieść wypalarkę do chwastów do dobrze wentylowanego pomieszczenia i z dala od źródeł zapłonu. Zbadać i rozwiązać problem nieszczelności.

SPRAWDZANIE SZCZELNOŚCI

Sprawdzić szczelność wypalarki do chwastów na wolnym powietrzu bez użycia otwartego płomienia. Użyć wody z mydłem lub specjalnego środka do sprawdzania wycieków gazu (Gascontrol nr części 405020). Rozpylić środek w miejscach do sprawdzenia. Wycieki gazu są wykrywane dzięki tworzeniu się bąbelków lub piany.

WYMIANA USZCZELKI

Usunąć uszkodzoną uszczelkę z jej gniazda. Włożyć nową uszczelkę do gniazda za pomocą wkrętaka z płaską końcówką. Zachować ostrożność, aby nie uszkodzić uszczelki.

SPRAWDZANIE ZAWARTOŚCI BUTLI GAZOWEJ

Odłączyć butlę gazową od wypalarki do chwastów, obracając w lewo (patrz „Odłączanie pustej butli gazowej”). Potrząsnąć butlą gazową, aby sprawdzić, czy w pojemniku jest płynny gaz.

CZYSZCZENIE DYSZY

Odłączyć kurek sterujący. Włożyć końcówkę wkrętaka w otwór przy wlocie powietrza i odkręcić kurek (3) (obracając w lewo). Zdemontować dyszę (6) za pomocą klucza nastawnego. Wyczyścić dyszę (6), dmuchając przez otwór.

Zamontować dyszę (6) i dokręcić ją.
Sprawdzić szczelność (patrz „Sprawdzanie szczelności”). Zamocować kurek sterujący (3).

Butle zamienne

W razie problemów z zakupem butli zapasowych od lokalnego sprzedawcy firmy GROUW należy skontaktować się bezpośrednio:

Schou Company A/S

Nordager 31

DK – 6000 Kolding

Zaleca się przechowywanie przynajmniej jednej butli zapasowej.

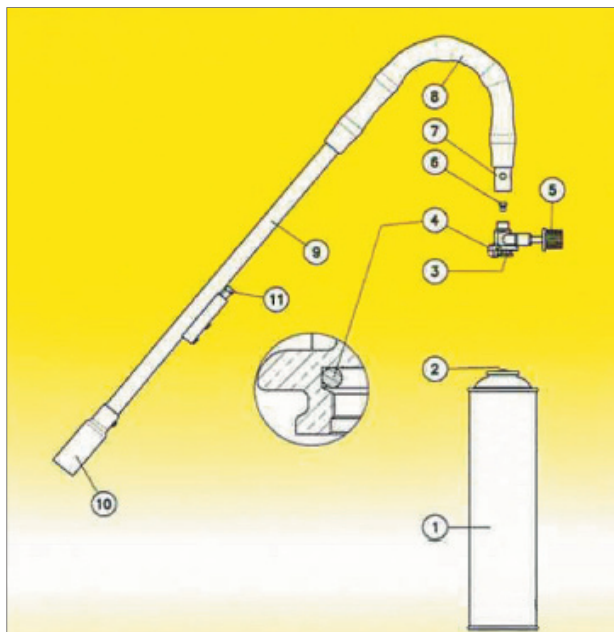
ŚRODKI BEZPIECZEŃSTWA

Ostrzeżenie — Zagrożenie pożarowe! Bardzo szybko i łatwo ulega zapłonowi. Zachować ostrożność.

UWAGA! Niektóre szczegóły rysunków w tej instrukcji obsługi mogą się różnić od posiadanego urządzenia. Producent zastrzega sobie prawo do wprowadzania zmian w produkcie bez wcześniejszego powiadomienia.

Główne elementy

1. Butla gazowa: Propan-butan 210 g — 483100 / propan-butan 330 g — 483100
2. Zawór butli gazowej
3. Kurek sterujący
4. Uszczelka okrągła
5. Zawór sterujący
6. Dysza
7. Wlot powietrza
8. Rączka
9. Przedłużka
10. Głowica wypalarki (zużycie: 220 g/godz.)
11. Zapłon elektryczny (piezo)

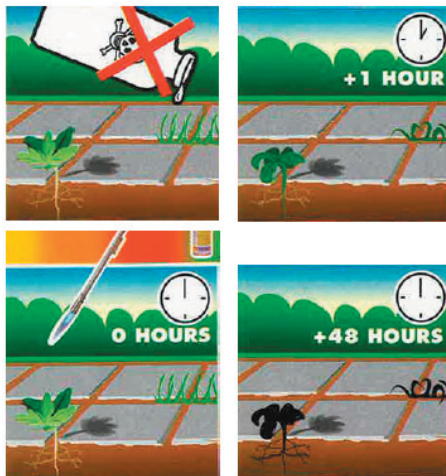


Uwaga! Wypalarka do chwastów pracuje w bardzo wysokich temperaturach i może łatwo zapalić budynki, ogrodzenia, elementy środowiska itp.

Używając wypalarki do chwastów, należy mieć na uwadze poniższe instrukcje.

Wypalanie chwastów przy zastosowaniu płomienia jest przyjaznym dla środowiska sposobem zwalczania chwastów, jednakże również wymaga pełnej uwagi i odpowiedzialnego korzystania z urządzenia.

1. Nie należy spalać chwastów, a jedynie je przypalać. Wypalanie chwastów, tj. krótkie przypalanie, niszczy ściany komórkowe liści, skutkując śmiercią rośliny w ciągu kilku dni.
2. Nie używać w czasie suszy ani podczas silnego wiatru. Korzystać z urządzenia jedynie przy wilgotnym podłożu lub przed jego użyciem podlać obszar pracy wodą. W pobliżu wykonywanych prac zawsze trzymać urządzenie gaśnicze lub wiadro wody.
3. Trzymać z dala od suchych liści i innych palnych materiałów. Nie stosować wypalarki do chwastów w pobliżu budynków, krzaków i samochodów i upewnić się, że ogień skierowany jest zawsze z dala od łatwopalnych materiałów.
4. Zawsze kontrolować płomień i nigdy nie zostawiać zapalanej wypalarki bez nadzoru. Pamiętać, że po użyciu wypalarka jest gorąca. Zawsze trzymać z dala od dzieci i zwierząt – zarówno podczas stosowania, jak i przechowywania.



5. Po użyciu zawsze sprawdzić obszar pod kątem żaru i tłących się resztek roślin. Po ukończeniu pracy kilkakrotnie skontrolować wypalane obszary, aby upewnić się, że nie ma żadnych pozostałości żaru. Po ukończeniu pracy zawsze pamiętać o odłączeniu regulatora od butli gazowej, a przed ponownym zapakowaniem urządzenia upewnić się, że wypalarka do chwastów jest całkowicie wystudzona.

PL

Deklaracja zgodności WE

Producent: Schou Company A/S, Nordager
31, 6000 Kolding, Dania, niniejszym
oświadczam, że



WYPALARKA DO CHWASTÓW
93505

został wyprodukowany zgodnie z
następującymi normami:

EN 521: 2019 + AC: 2019

Certyfikowane przez: SGS

Numer rejestracji: SDHL2102002936CE-01

zgodnie z postanowieniami następujących
dyrektyw:

Rozporządzenie Parlamentu Europejskiego i
Rady (UE) 2016/426 z dnia 9 marca 2016 r. w
sprawie urządzeń spalających paliwa
gazowe oraz uchylenia dyrektywy 2009/142/
WE

Kirsten Vibeke Jensen
Product Safety Manager

A handwritten signature in black ink, appearing to read "Kirsten Vibeke Jensen".

10.10.2022 - Schou Company A/S, DK-6000 Kolding

Punkt serwisowy

**Uwaga: Zadając pytania dotyczące
niniejszego produktu, należy podawać
numer modelu.**

Numer modelu można znaleźć na okładce
niniejszej instrukcji obsługi i tabliczce
znamionowej.

Prosimy o kontakt z punktem serwisowym
w sprawach:

- reklamacje
- części zamienne
- zwroty
- gwarancje
- www.schou.com

Wyprodukowano w Chińskiej Republice Ludowej

© 2022 Schou Company A/S

Wszelkie prawa zastrzeżone. Niniejszego podręcznika
użytkownika nie wolno w żaden sposób powielać
częściowo ani w całości, elektronicznie bądź mechan-
icznie (np. poprzez fotokopie lub skany), tłumaczyć ani
przechowywać w bazie danych z funkcją wyszukiwania
bez uprzedniej zgody Schou Company A/S wyrażonej na
piśmie.

UMBROHUPÕLETI

Mudel	93505
Gaasi tüüp	Butaani / propaani segu
Toitesurve (baari)	Kuivrõhk
Nominaalne soojusvõimsus (kW; Hs)	5.5
Gaasitarve (g/h)	393
Pihusti suurus (mm)	0.35
Süütesead	Piezo-süüde
* Kasutage ainult kassetidega, mis vastavad standardile EN 417.	

Materjal: tsinkkattega teras. Käepidemel PVC-kate.

TÄHTIS MÄRKUS

Lugege järgmised juhised enne umbrohupõleti kasutamist läbi ning hoidke need hilisemaks läbivaatamiseks alles. Need sisaldavad kogu vajalikku teavet õige kasutamise kohta, et vältida ohtlikke olukordi ja seadme kahjustamist.

Tootja GROUW välistab vastutuse umbrohupõleti ebaõigest kasutamisest või muudatustest põhjustatud õnnetuste eest.

GAASIVARUSTUS

Umbrohupõleti töötab gaasipadruniga, mis sisaldab butaani/propaani ning millel on standardi EN417 nõuete kohaselt keermestatud ventiil. Soovitatav on kasutada propaani/butaani 210 g – 330 g gaasipadruneid.

OHUTUSNÕUDED

Kuna propaani/butaani gaasipadrunitel on ventiil, siis saab neid seadme küljest eemaldada isegi siis, kui nad ei ole tühjad, ning paigaldada teistele GROUW seadmetele.

Soovitatust erinevate gaasipadrunitel kasutamine võib olla ohtlik.

KÄIVITAMINE

GAASIPADRUNI PAIGALDAMINE

Veenduge, et ventiil on suletud. Keerake juhtventiili (5) päripäeva. Asendage rõngastihend (4), kui see on kahjustunud või kadunud. Kruvige gaasipadrun päripäeva (joon. 1) umbrohupõleti külge. Kontrollige, et tihend oleks tihedalt (vt jaotist „Tihendi kontrollimine“).

TÜHJA GAASIPADRUNI EEMALDAMINE

Veenduge, et ventiil on suletud. Keerake juhtventiili (5) päripäeva. Kruvige gaasipadrun umbrohupõleti küljest vastupäeva suunas lahti.

OHUTUSNÕUDED

Gaasipadrun tuleb eemaldada või paigaldada välistingimustes, hästi ventileeritud kohas ja piisavalt kaugel tuleohtlikest vedelikest ja materjalidest ning kuumusallikatest (leegid, hõõguvad sõeraasukesed, sigaretid, elektripaigaldised jne) ning inimestest ja loomadest. Ärge kasutage umbrohupõletit, kui rõngastihend (4) on kahjustatud või puudub (vt jaotist „Tihendi vahetamine“). Ärge augustage ega põletage isegi täiesti tühje padroneid. Keskkonna säästmiseks kõrvaldage gaasipadrun ohutusse kohta, eelistatavalt korduskasutamiseks.

ET



Tutvuge enne kasutamist juhendiga.



Ainult välitingimustes kasutamiseks.



Umbrohupõletit ja gaasiballooni tuleb hoida lastele kättesaamatus, kuivas, tolmuta ja hästi ventileeritud kohas.



Põleti ja seda ümbritsevad osad lähevad kasutuse ajal väga kuumaks. Ärge neid puudutage ja laske neil enne umbrohupõletit transportimist või hoiulepanekut maha jahtuda.

KASUTAMINE

SÜÜDE

Piesosüütega umbrohupõletit

Keerake juhtventiili (5) vastupäeva ühe pöörde võrra (joon. 2). Vajutage viivitamata nuppu (11), kuni põletist väljuv gaas süttib (joonis 3).

Tavalise süütega umbrohupõletit

Keerake juhtventiili (5) vastupäeva ühe pöörde võrra. Süüdake põletist väljuv gaas viivitamata tiku või tulemasinaga.

OHUTUSNÕUDED

Hoidke otsik kogu aeg allapoole (max 45°) ning loomadest ja inimestest eemal.

REGULEERIMINE

Reguleerige leeki juhtventiili (5) keerates.

UMBROHU PÕLETAMINE

GROUW umbrohupõletit on keskkonnasõbralik ja mittemürgine meetod terrassidel, sissesõiduteedel, jalgradadel jne kasvava inetu umbrohu eemaldamiseks.

See toode ei ole mõeldud murul ja lillepeenardel kasutamiseks.

Kui eemaldamist vajaval umbrohu kasutatakse leeki, siis lehed veetustuvad ja umbrohi kuivab ära.

Umbrohtu ei tohi põletada, vaid ainult leegi otsaga kuumutada. Seetõttu hoidke taimega sobivat vahemaad. Eriti vastupidava ja puitunud umbrohu (metsikud taimed, sammasjuurtega taimed jne) puhul võib olla vajalik umbrohtu pikemalt kuumutada. Mõne päeva pärast võib vajalik olla korduv töötlemine.

OHUTUSNÕUDED

Umbrohupõletit tuleb kasutada välitingimustes, kergesti süttivatest materjalidest ohutus kauguses.

Leegi suurenemise vältimiseks hoidke otsikut alati suunaga allapoole. Süttimise korral hoidke umbrohupõletit paar sekundit paigal vertikaalses asendis.

Hoiatus! Väga kuivades tingimustes võib esineda tuleoht. Umbrohupõletit töötamise ajal ei tohi seda jätta järelevalveta.

Kahjustatud seadet on ohtlik kasutada.

Gaasivarustuse korrapärase korral kontrollige gaasipadrundi sisu (vt jaotist „Gaasipadrundi sisu kontrollimine“). Kui gaasipadrundis on ikka veel gaasi, võib probleemi lahendada otsiku puhastamine (vt jaotist „Otsiku puhastamine“).

VÄLJALÜLITAMINE

Keerake juhtventiili (5) päripäeva, kuni see on täielikult kinni.

OHUTUSNÕUDED

Umbrohupõleti kasutamise ajal võivad selle üksikud osad minna tuliseks. Seetõttu laske umbrohupõletil enne ära panemist täielikult maha jahtuda. Hoiatus! Peale gaasikraani sulgemist võib pikendusjuhtmes veel gaasi olla, nii et leek põleb veel mõnda aega.

HOIUSTAMINE

Kruvige gaasipadrundi umbrohupõleti küljest lahti (vt jaotist „Tühja padrundi eemaldamine“).

Hoidke umbrohupõletit jahedas, kuivas, hea ventilatsiooniga kohas.

OHUTUSNÕUDED

Vältige gaasipadrundi kokkupuudet otsese päikesevalgusega. Temperatuur ei tohi ületada 50 °C. Hoidke lastele kättesaamatus kohas.

HOOLDUS

Soovitatakse seadet mitte püüda hooldada ega parandada. Kasutage ainult GROUW originaalvaruosi.

Varuosi saab hankida jaemüüjalt. Tagastage umbrohupõleti jaemüüjale, kui esineb rike, mida ei saa neid juhiseid järgides parandada.

GAASILEKE

Seadme gaasilekke korral (gaasilõhn) asetage umbrohupõleti viivitamata hästi ventileeritud kohta, süttimisallikatest eemale. Siis uurige ja tegelege lekkega.

TIHENDI KONTROLLIMINE

Kontrollige värskes õhus umbrohupõleti tihendit ilma lahtist leeki kasutamata.

Selle asemel kasutage seebivett või spetsiaalset gaasi tuvastamise vedelikku (Gascontrol, kood 405020). Pihustage vedelikku kontrollitavatele aladele. Gaasilekked avalduvad mullide või vahu moodustumisega.

TIHENDI VAHETAMINE

Eemaldage kulunud tihend selle pesast. Paigaldage lameda kruvikeeraja abil uus tihend pesa. Veenduge kindlasti, et tihend ei ole kahjustada saanud.

GAASIPADRUNI SISU KONTROLLIMINE

Kruvige gaasipadrundi umbrohupõleti küljest lahti (vt jaotist „Tühja padrundi eemaldamine“). Raputage padrunit, et kontrollida vedelgaasi olemasolu mahutis.

OTSIKU PUHASTAMINE

Ühendage kontrollkraan lahti. Pistke kruvikeeraja õhu sisselaskeava kõrval olevasse auku ja keerake kraan (3) lahti (vastupäeva). Eemaldage otsik (6) reguleeritava mutrivõtmeaga. Puhastage otsik (6) auku puhudes. Asetage otsik (6) tagasi ja keerake kinni. Kontrollige tihendit (vt jaotist „Tihendi kontrollimine“). Kinnitage kontrollkraan (3).

Varupadrunid

Kui te ei saa oma kohalikult GROUW jaemüüjalt asendussisu või täiendavat padrunit, siis võtke otse meiega ühendust.

Schou Company A/S

Nordager 31

DK – 6000 Kolding

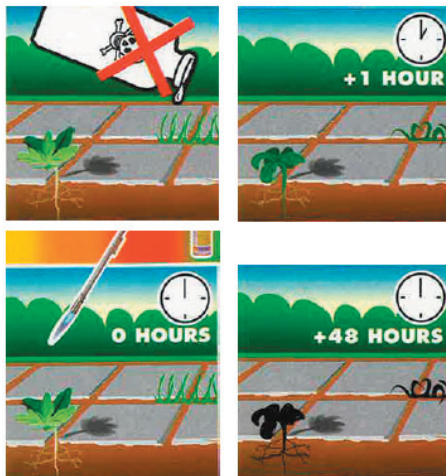
Soovitame teil alati hoida üks asendussisu varuks.

ET

NB! Umbrohupõleti töötab väga kõrge temperatuuril ja võib kergesti süüdata hooneid, tarasid, taimi jms.

Kui kasutate umbrohupõletit, peate olema tutvunud alltoodud suunistega. Taimede leegiga töötlemine on keskkonnasäästlik viis umbrohtu tõrjuda, ent see eeldab teravat tähelepanu ja seadme vastutustundlikku kasutust.

1. Umbrohtu ei tohi põletada, seda peab kõrvetama. Umbrohu leegiga töötlemine, st kiire kõrvetamine, hävitab taimerakkude seinad, nii et taim hukkub mõne päeva jooksul.
2. Ärge kasutage põletit põuaperioodil ega tuulise ilmaga. Kasutage umbrohupõletit ainult siis, kui maapind on märg, või kastke enne töödeldavat ala. Hoidke alati käepärast tulekustutusvahendid või ämber veega.
3. Hoidke eemale kuivanud lehtedest ja muust kergestisüttivast materjalist. Ärge kasutage umbrohupõletit hoonete, pöösaste ja autode läheduses ning hoidke leek alati suunaga süttivatest esemetest eemale.
4. Jälgige kogu aeg leeki ja ärge jätke seda järelevalveta põlema. Pidage meeles, et põleti on pärast kasutust tuline. Hoidke põleti eemal lastest ja loomadest nii kasutamise kui ka hoiustamise ajal.
5. Pärast kasutust kontrollige, et kuhugi poleks jäänud hõõguvaid ega suitsevaid taimeosi. Vaadake töödeldud ala paar korda pärast töö lõppu üle, et maha poleks jäänud hõõguvaid süsi. Kui olete töö lõpetanud, võtke regulaator gaasipadruni küljest lahti ja veenduge enne umbrohupõleti hoiulepanekut, et see on täielikult jahtunud.



Teeninduskeskus

Pidage meeles: Palun märkide kõikide päringute puhul ära toote mudelinumber.

Mudelinumber on toodud ära käesoleva juhendi kaanel ning toote nimisildil.

Palun kontakteeruge Teeninduskeskusega juhul kui:

- Kaebused
- Osade vahetamised
- Tagastamised
- Garantiiküsimused
- www.schou.com

ET

EÜ vastavusdeklaratsioon

Tootja: Schou Company A/S, Nordager 31,
6000 Kolding, Taani kinnitab käesolevaga, et



Toodetud Hiina Rahvabariigis

© 2022 Schou Company A/S

Kikigused kaitstud. Käesolevat kasutusjuhendit ei tohi ilma ettevõtte Schou Company A/S eelneva kirjaliku nõusolekuta paljundada ei osaliselt ega täielikult, elektrooniliselt vi mehaaniliselt (näiteks fotokoopia vi skaneer-ing, tlkida ega hoida andmebaasis ja otsingusüsteemis.

on toodetud koosklas järgmiste
standarditega:

EN 521: 2019 + AC: 2019

Sertifitseeritud: SGS

Registreerimisnumber:

SDHL2102002936CE-01

vastavalt järgmiste direktiivide sätetele:

Euroopa Parlamendi ja nõukogu määrus
(EL) 2016/426, 9. märts 2016, mis käsitleb
küttegaasi põletavaid seadmeid ning millega
tunnistatakse kehtetuks direktiiv 2009/142/
EÜ

Kirsten Vibeke Jensen
Product Safety Manager



10.10.2022 - Schou Company A/S, DK-6000 Kolding

STICK QUEMADOR DE MALEZA

Modelo	93505
Tipo de gas	Mezcla de butano y propano
Presión de suministro (bar)	Presión directa
Entrada de calor nominal (kW) (Hs)	5.5
Consumo de gas (g/h)	393
Tamaño del inyector (mm)	0.35
Dispositivo de ignición	Encendedor piezoeléctrico
*use solamente cartuchos compatibles con EN 417.	

Material: Acero recubierto de zinc. Mango con recubrimiento de goma PVC

NOTAS IMPORTANTES

Lea detenidamente las instrucciones antes de usar el quemador de maleza, y guárdelas para futuras consultas. Contienen toda la información necesaria para utilizarlo bien y prevenir situaciones peligrosas y daños al equipo.

El fabricante GROUW está exento de cualquier responsabilidad por accidentes provocados por el uso indebido del quemador de maleza, o por cambios realizados en el mismo.

SUMINISTRO DE GAS

El quemador de maleza funciona con una bombona de gas butano/propano que lleva una válvula de rosca conforme a los requisitos de EN417. Recomendamos utilizar bombonas de gas butano/propano de 210-330 g.

MEDIDAS DE SEGURIDAD

Puesto que están equipadas con una válvula, las bombonas de gas propano/butano se pueden retirar del aparato, incluso si no están vacías, y colocarse en otros dispositivos GROUW.

Usar bombonas de gas distintas a las recomendadas puede ser peligroso.

CÓMO EMPEZAR

COLOCACIÓN DE LA BOMBONA DE GAS

Asegúrese de que la válvula esté cerrada. Gire la válvula de control (5) en el sentido de las agujas del reloj. Vuelva a colocar el anillo tórico (4) si presenta daños o se ha perdido. Enrosque la bombona de gas al quemador de maleza en el sentido de las agujas del reloj (fig. 1). Asegúrese de que la junta esté bien cerrada (véase "Comprobación de la junta").

CÓMO RETIRAR UNA BOMBONA DE GAS VACÍA

Asegúrese de que la válvula esté cerrada. Gire la válvula de control (5) en el sentido de las agujas del reloj. Desenrosque la bombona de gas del quemador de maleza girando en el sentido contrario a las agujas del reloj.

MEDIDAS DE SEGURIDAD

La bombona de gas tiene que colocarse o retirarse al aire libre, en un lugar bien ventilado y a una buena distancia de otros líquidos y materiales inflamables, así como de fuentes de calor (llamas, brasas, cigarrillos, instalaciones eléctricas, etc.), personas y animales. No use el quemador de maleza si el anillo tórico (4) está dañado o ha desaparecido (véase "Cómo cambiar la junta"). No perforo ni queme bombonas, aunque estén completamente vacías. Por el bien del medio ambiente, elimine la bombona en un lugar seguro, preferiblemente para que sea reciclada.

ES



Lea el manual antes de utilizarlo.



Solo para uso al aire libre.



El quemador de maleza y la bombona de gas deben guardarse fuera del alcance de los niños en un lugar seco, libre de polvo y bien ventilado.

El quemador y la zona que lo rodea se calentarán mucho durante el uso. Evite tocar estas partes y espere a que se enfríen completamente antes de transportar o guardar el quemador de maleza.

USO

ENCENDIDO

Quemador de maleza con encendedor piezoeléctrico

Gire la válvula de control (5) una vuelta en el sentido contrario a las agujas del reloj (fig. 2). Pulse inmediatamente el botón (11) hasta que el gas del quemador se encienda (fig. 3).

Quemador de maleza con encendedor normal

Gire la válvula de control (5) una vuelta en el sentido contrario a las agujas del reloj. Encienda inmediatamente el gas del quemador con una cerilla o un mechero.

MEDIDAS DE SEGURIDAD

Enfoque la boquilla hacia abajo todo el tiempo (máx. 45 °) y manténgala alejada de animales y personas.

AJUSTE

Regule la llama haciendo girar la válvula de control (5).

CÓMO QUEMAR MALEZA

El quemador de maleza GROUW es un método ecológico y no tóxico para eliminar malas hierbas antiestéticas de patios, entradas, caminos, etc.

Este producto no está pensado para ser utilizado en césped ni parterres.

Cuando se aplica la llama a las malas hierbas que quiere eliminar, las hojas se deshidratan, de modo que la maleza se seca.

No hace falta quemar las malas hierbas, solo calentarlas con la punta de la llama. Por tanto, manténgase a una distancia razonable de la planta. En el caso de maleza especialmente resistente o de arbustos (vegetación silvestre, plantas con raíces primarias, etc.), es posible que haya que calentarlas más tiempo. Es posible que tenga que repetir el tratamiento al cabo de unos días.

MEDIDAS DE SEGURIDAD

El quemador de maleza tiene que utilizarse al aire libre y a una distancia segura de cualquier material inflamable.

Enfoque la boquilla siempre hacia abajo para evitar llamaradas. Si esto ocurre, mantenga el quemador inmóvil en posición vertical durante unos segundos.

Advertencia: Si el clima es muy seco, puede haber peligro de incendio. No deje nunca el quemador desatendido mientras esté encendido. Usar aparatos en mal estado es peligroso. En caso de irregularidades en el suministro de gas, compruebe el contenido de la bombona (véase "Cómo comprobar el contenido de la bombona"). Si todavía queda gas, el problema se puede remediar limpiando la boquilla (véase "Cómo limpiar la boquilla").

APAGADO

Gire la válvula de control (5) en el sentido de las agujas del reloj hasta que quede completamente cerrada.

MEDIDAS DE SEGURIDAD

Mientras el quemador está en marcha, algunos componentes pueden alcanzar temperatura muy altas. Por tanto, deje que el quemador se enfríe antes de guardarlo. Advertencia: Después de cerrar la válvula de cierre todavía puede quedar gas en el tubo, de modo que la llama tardará un momento en acabarse.

ALMACENAMIENTO

Desenrosque la bombona de gas del quemador de maleza (véase “Cómo retirar una bombona de gas vacía”).

Guarde el quemador de maleza en un espacio fresco, seco y bien ventilado.

MEDIDAS DE SEGURIDAD

No exponga la bombona a la luz directa del sol. La temperatura no puede superar los 50 °C. Guárdelo fuera del alcance de los niños.

MANTENIMIENTO

Se recomienda no intentar hacer ningún tipo de mantenimiento o reparación al aparato. Use solamente piezas de recambio originales de GROUW.

Puede obtener piezas de recambio en su tienda habitual. Devuelva el quemador de maleza a su tienda habitual si presenta algún fallo que no se pueda reparar siguiendo estas instrucciones.

ESCAPE DE GAS

En caso de escape de gas del dispositivo (olor a gas), coloque el quemador en un lugar bien ventilado alejado de fuentes de ignición, y a continuación investigue dónde está el escape y solúcelo.

COMPROBACIÓN DE LA JUNTA

Compruebe el estado de la junta al aire libre sin usar una llama abierta. En lugar de ello, use agua con jabón o líquido especial de control de gases (Gascontrol, código 405020). Rocíe el líquido sobre los lugares a comprobar. Los escapes de gas están donde aparecen burbujas o espuma.

CÓMO CAMBIAR LA JUNTA

Retire la junta dañada de su sitio. Introduzca la junta nueva en su sitio utilizando un destornillador plano. Asegúrese de no dañar la junta en el proceso.

CÓMO COMPROBAR EL CONTENIDO DE LA BOMBONA

Desenrosque la bombona de gas del quemador de maleza (véase “Cómo retirar una bombona de gas vacía”). Sacuda la bombona de gas para ver si contiene gas en forma líquida.

CÓMO LIMPIAR LA BOQUILLA

Desconecte la válvula de cierre. Introduzca un destornillador en el orificio que hay al lado de la entrada de aire, y desatornille la válvula (3) (en el sentido contrario a las agujas del reloj). Retire la boquilla (6) usando un tensor regulable. Limpie la boquilla (6) soplando en el orificio. Vuelva a colocar la boquilla (6) y apriétela. Compruebe la junta (véase “Comprobación de la junta”). Coloque la válvula de cierre (3).

ES

Bombonas de recambio

Si no puede conseguir recambios o bombonas nuevas en su tienda GROUW local, ponerse en contacto directamente con nosotros:

Schou Company A/S

Nordager 31

DK – 6000 Kolding

Recomendamos tener siempre un recambio de reserva.

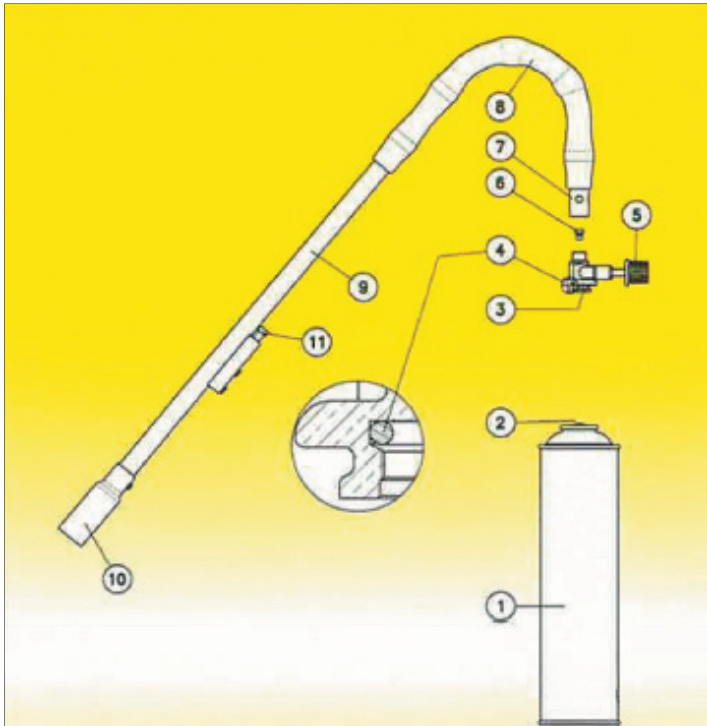
MEDIDAS DE SEGURIDAD

Advertencia - ¡Peligro de incendio! Se enciende muy fácilmente y con rapidez. Actúe con cautela en todo momento.

¡Nota! Algunos detalles de los diagramas de estas instrucciones podrían no coincidir exactamente con el equipo suministrado. El fabricante se reserva el derecho de hacer cambios sin previo aviso.

Principales componentes

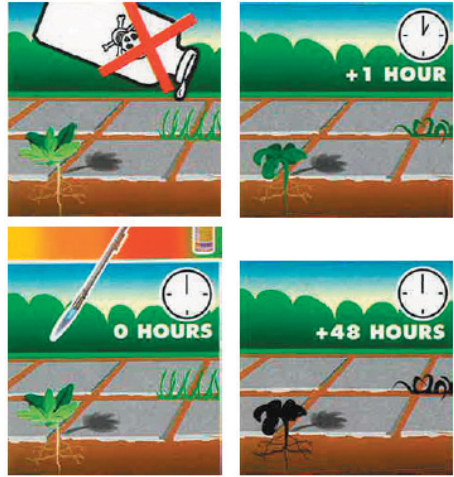
1. Bombona de gas: Propano/Butano 210 g – 483100 / Propano/Butano 330 g – 483100
2. Válvula de la bombona de gas
3. Válvula de cierre
4. Junta tórica
5. Válvula de control
6. Boquilla
7. Entrada de aire
8. Mango
9. Tubo de extensión
10. Cabezal del quemador (consumo: 220 g/h)
11. Ignición eléctrica (encendedor piezoeléctrico)



¡Importante! Un quemador de maleza opera a temperaturas muy altas y puede hacer arder fácilmente edificios, vallas, naturaleza, etc.

Si usa el quemador de maleza, tiene que estar informado de las instrucciones siguientes. Tratar la maleza usando una llama es un método ecológico de control de la maleza, pero también requiere atención completa y un uso responsable del equipo.

1. No hay que quemar la maleza, sino chamuscarla. Tratar la maleza con llamas, es decir, chamuscarlas brevemente, destruye las paredes de las células de las hojas, de modo que la planta murió al cabo de unos días.
2. No lo use en periodos de sequía o si hace viento. Use el quemador de maleza solamente si el suelo está húmedo, o riegue la zona antes de utilizarlo. Tenga siempre a mano un extintor o un cubo de agua.
3. Manténgalo alejado de las hojas secas u otro material combustible. No use el quemador de malezas cerca de edificios, arbustos o coches, y asegúrese de que la llama nunca esté dirigida a objetos inflamables.
4. Vigile la llama en todo momento, y no deje nunca el quemador encendido. Recuerde que el quemador se calienta después de utilizarlo. Mantenga siempre el quemador alejado de niños y animales, tanto durante su uso como cuando lo guarde.



5. Compruebe siempre que no queden cenizas ni restos de plantas encendidos después del uso. Además, compruebe el estado de las zonas tratadas varias veces después del trabajo para asegurarse de que no haya cenizas. Una vez haya terminado el trabajo, desconecte el regulador de la bombona de gas y asegúrese de que el quemador de maleza se haya enfriado totalmente antes de guardarlo.

Centro de servicio

Nota: Por favor, cite el número de modelo del producto relacionado con todas las preguntas.

El número de modelo se muestra en la parte frontal de este manual y en la placa de características del producto.

Para:

- Reclamaciones
- Piezas de recambio
- Devolución de mercancías
- Asuntos de garantía
- www.schou.com

ES

Declaración de conformidad CE

Fabricante: Schou Company A/S, Nordager 31, 6000 Kolding, Dinamarca, declara por la presente que el



STICK QUEMADOR DE MALEZA

93505

ha sido fabricado de acuerdo con los siguientes estándares:

EN 521: 2019 + AC: 2019

Certificado por: SGS

Número de registro:

SDHL2102002936CE-01

de conformidad con las disposiciones de las siguientes directivas:

Reglamento (UE) 2016/426 del Parlamento Europeo y del Consejo, de 9 de marzo de 2016, sobre los aparatos que queman combustibles gaseosos y por el que se deroga la Directiva 2009/142/CE

Kirsten Vibeke Jensen

Product Safety Manager

A handwritten signature in black ink, appearing to read "Kirsten Jensen".

10.10.2022 - Schou Company A/S, DK-6000 Kolding

Fabricado en People's Republic of China (P.R.C)

© 2022 Schou Company A/S

Todos los derechos reservados. El contenido de este manual no puede ser reproducido, ni total ni tampoco parcialmente, de cualquier forma por medios electrónicos o mecánicos, por ejemplo, fotocopias o publicación, traducción o guardado en un almacén de información y sistema de recuperación, sin la previa autorización por escrito de Schou Company A/S.

DISERBANTE TERMICO A BASTONE

Modello	93505
Tipo di gas	Miscela butano/ propano
Pressione di alimentazione (bar)	Pressione diretta
Immissione di calore nominale (kW)(Hs)	5.5
Consumo di gas (g/h)	393
Dimensioni dell'iniettore (mm)	0.35
Dispositivo di accensione	Accensione piezoelettrica
*utilizzare solo con cartucce conformi a EN 417.	

Materiale: Acciaio rivestito di zinco. Manico con rivestimento in gomma PVC

AVVISO IMPORTANTE

Prima di utilizzare questo diserbante termico leggere attentamente le istruzioni e conservarle per farvi riferimento in futuro. Nelle istruzioni sono fornite tutte le informazioni necessarie per l'uso corretto che consente di prevenire situazioni pericolose e danni all'attrezzatura.

Il fabbricante GROUW declina qualsiasi responsabilità in caso di incidenti dovuti a un uso scorretto o a modifiche eseguite sul diserbante termico.

ALIMENTAZIONE A GAS

Questo diserbante funziona con una cartuccia contenente gas butano/propano, dotata di una valvola filettata conforme ai requisiti della norma EN417. Si raccomanda di utilizzare cartucce di gas propano/butano da 210 g-330 g.

MISURE DI SICUREZZA

Essendo dotate di valvola, le cartucce di gas propano/butano possono essere rimosse dal diserbante per essere montate su altri attrezzi GROUW anche quando sono ancora piene.

L'uso di cartucce di gas diverse da quelle raccomandate potrebbe essere pericoloso.

PREPARAZIONE

MONTAGGIO DELLA CARTUCCIA DI GAS

Verificare che la valvola sia chiusa. Ruotare in senso orario la valvola di controllo (5). Sostituire la guarnizione O-ring (4) se è danneggiata o mancante. Avvitare la cartuccia di gas sul diserbante termico, ruotandola in senso orario (fig. 1). Controllare la tenuta della guarnizione (vedere «Controllo della guarnizione»).

RIMOZIONE DI UNA CARTUCCIA VUOTA

Verificare che la valvola sia chiusa. Ruotare in senso orario la valvola di controllo (5). Svitare la cartuccia di gas dal diserbante termico, ruotandola in senso antiorario.

MISURE DI SICUREZZA

La cartuccia deve essere rimossa o montata all'aperto, in un luogo ben aerato, lontano da liquidi e materiali infiammabili e da fonti di calore (fiamme, braci, sigarette, installazioni elettriche ecc.), distante da persone e animali. Non utilizzare il diserbante termico se la guarnizione O-ring (4) è danneggiata o mancante (vedere "Sostituzione della guarnizione"). Non forare o bruciare le cartucce anche se sono completamente vuote. Nell'interesse dell'ambiente, smaltire la cartuccia di gas in un luogo sicuro e possibilmente destinarla al riuso.



Leggere il manuale prima dell'uso.



Utilizzare solo all'aperto.



Il diserbante termico e la bombola del gas devono essere conservati fuori dalla portata dei bambini in un luogo asciutto, senza polvere e ben aerato.



Il bruciatore e la zona intorno ad esso si scaldano molto durante l'uso. Evitare di toccare queste parti e lasciarle raffreddare completamente prima di trasportare o riporre il diserbante termico.

UTILIZZO

ACCENSIONE

Diserbante termico con accensione piezoelettrica

Ruotare la valvola di controllo (5) in senso antiorario di un solo giro (fig. 2). Subito dopo premere il pulsante (11) finché il gas che fuoriesce dal diserbante non si accende (fig. 3).

Diserbante termico con accensione normale

Ruotare la valvola di controllo (5) in senso antiorario di un solo giro. Subito dopo, accendere il gas che fuoriesce dal diserbante utilizzando un fiammifero o un accendino.

MISURE DI SICUREZZA

Tenere sempre l'ugello rivolto in basso (max. 45°) e lontano da animali e persone.

REGOLAZIONE

Regolare la fiamma ruotando la valvola di controllo (5).

COME BRUCIARE LE ERBACCE

Il diserbante termico GROUW è la soluzione non tossica e rispettosa dell'ambiente per eliminare le erbe infestanti da tutti i cortili interni, da vie di accesso, sentieri, etc.

Questo prodotto non è destinato all'uso su prati e aiuole.

Quando si dirige la fiamma sulle erbacce da rimuovere, le foglie si disidratano causando l'essiccamento della pianta.

Quest'ultima non deve essere bruciata ma soltanto riscaldata dalla punta della fiamma. Per questo si raccomanda di tenersi a una distanza ragionevole dall'erba. Per piante infestanti molto resistenti o simili ad arbusti (vegetazione spontanea, piante con radici robuste ecc.) potrebbe essere necessario prolungare la durata del trattamento con la fiamma. Inoltre, potrebbe essere necessario ripetere l'operazione dopo alcuni giorni.

MISURE DI SICUREZZA

Il diserbante termico deve essere usato all'aperto, a una distanza di sicurezza da qualsiasi materiale infiammabile.

Tenere sempre l'ugello rivolto in basso per evitare di alimentare la fiamma. In tal caso tenere il diserbante termico fermo in posizione verticale per alcuni secondi.

Attenzione! In presenza di clima molto secco si potrebbe verificare un pericolo d'incendio. Non lasciare mai incustodito il diserbante termico quando è acceso. L'uso di attrezzi non integri è pericoloso. Se l'alimentazione del gas presenta delle anomalie, verificare il contenuto della cartuccia (vedere «Verifica del contenuto della cartuccia di gas»). Se la cartuccia contiene ancora del gas, provare a pulire l'ugello (vedere «Pulizia dell'ugello») per risolvere il problema.

SPEGNIMENTO

Ruotare la valvola di controllo (5) in senso orario fino a chiuderla completamente.

MISURE DI SICUREZZA

Gli elementi che compongono il diserbante termico potrebbero raggiungere temperature elevate durante l'uso. Pertanto, attendere che l'attrezzo si sia raffreddato prima di riporlo. Attenzione! Dopo aver chiuso il rubinetto del gas, nel tubo di prolunga potrebbe essere presente ancora del gas, pertanto la fiamma continua a bruciare per breve tempo.

CONSERVAZIONE

Svitare la cartuccia del gas dal diserbante termico (vedere «Rimozione di una cartuccia vuota»).

Conservare il diserbante termico in un luogo fresco, asciutto e ben aerato.

MISURE DI SICUREZZA

Non esporre la cartuccia del gas ai raggi diretti del sole. La temperatura non deve essere superiore a 50 °C. Conservare fuori dalla portata dei bambini.

MANUTENZIONE

Si consiglia di non eseguire in nessun caso alcun intervento di manutenzione o riparazione sull'attrezzo. Utilizzare esclusivamente pezzi di ricambio originali GROUW.

I pezzi di ricambio si possono richiedere al proprio rivenditore. Restituire al rivenditore il diserbante termico se questo presenta un difetto che non può essere eliminato seguendo queste istruzioni.

PERDITE DI GAS

Se si avverte una perdita di gas dal diserbante termico (odore di gas), collocarlo

immediatamente in un luogo ben aerato, lontano da fonti di accensione. Subito dopo esaminare l'apparecchio ed eliminare la perdita.

CONTROLLO DELLA GUARNIZIONE

Controllare la guarnizione del diserbante termico all'aria aperta e senza l'uso di fiamme libere. Piuttosto, utilizzare acqua e sapone o liquidi specifici per il controllo del gas (Gascontrol, codice 405020). Spruzzare il liquido nei punti da controllare. Le perdite di gas sono svelate dalla formazione di bolle o schiuma.

SOSTITUZIONE DELLA GUARNIZIONE

Togliere dalla sua sede la guarnizione danneggiata. Inserire la nuova guarnizione utilizzando un cacciavite a testa piatta. Fare attenzione e controllare che la guarnizione non sia danneggiata.

VERIFICA DEL CONTENUTO DELLA CARTUCCIA GAS

Svitare la cartuccia del gas dal diserbante termico (vedere «Rimozione di una cartuccia vuota»). Agitare la cartuccia del gas per controllare che all'interno ci sia del gas liquido.

PULIZIA DELL'UGELLO

Staccare il rubinetto di comando. Inserire un cacciavite nel foro presso la presa d'aria e svitare il rubinetto (3) (in senso antiorario). Con l'aiuto di una chiave regolabile togliere l'ugello (6). Pulire l'ugello (6) soffiando nel foro. Rimettere l'ugello (6) al suo posto e serrare. Controllare la guarnizione (vedere "Controllo della guarnizione"). Montare il rubinetto di comando (3).

Cartucce di ricambio

Se non è possibile acquistare ricariche o cartucce supplementari dal rivenditore GROUW della propria zona, potete contattarci direttamente all'indirizzo:

Schou Company A/S

Nordager 31

DK – 6000 Kolding, Danimarca

Si consiglia di tenere sempre una ricarica di riserva.

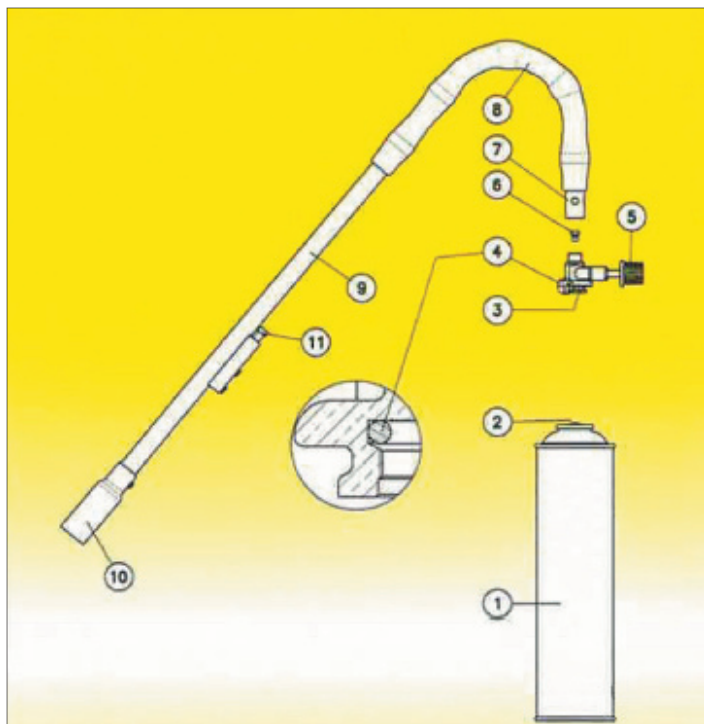
MISURE DI SICUREZZA

Attenzione - pericolo d'incendio! Si accende con molta facilità e rapidamente. Maneggiare sempre con cautela.

N.B.! Alcuni dettagli negli schemi di queste istruzioni potrebbero non corrispondere esattamente a quelli dell'attrezzo fornito. Il produttore si riserva il diritto di apportare modifiche senza preavviso.

Componenti principali

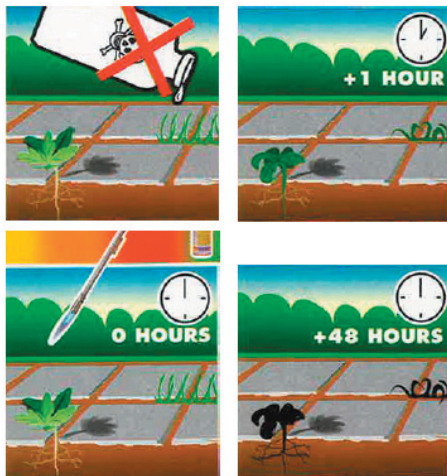
1. Cartuccia di gas: propano/butano 210 g – 483100 / propano/butano 330 g – 483100
2. Valvola della cartuccia di gas
3. Rubinetto di comando
4. Guarnizione O-ring
5. Valvola di controllo
6. Bocchetta
7. Presa d'aria
8. Manico
9. Tubo di prolunga
10. Testa del bruciatore (consumo: 220 g/h)
11. Accensione elettrica (piezoelettrica)



Importante! Un diserbante termico funziona a temperature molto elevate e può facilmente incendiare edifici, recinzioni, l'ambiente naturale ecc.

Attenersi alle istruzioni seguenti quando si utilizza il diserbante termico. Il diserbo delle erbe infestanti con una fiamma è un metodo ecologico di controllo delle erbe infestanti, ma richiede grande attenzione e un uso responsabile dell'attrezzatura.

1. Le erbe infestanti non devono essere bruciate, ma disseccate. Il diserbo termico delle erbe infestanti, ossia il loro rapido disseccamento con il calore, distrugge le pareti cellulari nelle foglie e causa la morte della pianta nel giro di pochi giorni.
2. Non utilizzare nei periodi di siccità o in presenza di vento. Utilizzare il diserbante termico solo se il terreno è umido oppure annaffiare l'area prima dell'uso. Tenere sempre delle attrezzature per estinguere il fuoco o un secchio d'acqua nelle vicinanze.
3. Tenersi lontano da foglie secche o altro materiale combustibile. Non utilizzare il diserbante termico vicino a edifici, cespugli e veicoli e assicurarsi che la fiamma sia sempre rivolta lontano da oggetti infiammabili.
4. Tenere sempre sotto controllo la fiamma e non lasciare mai acceso il bruciatore. Ricordarsi che il bruciatore è caldo dopo l'uso. Tenere sempre il bruciatore lontano da bambini e animali, sia durante l'uso sia per l'immagazzinaggio.



5. Controllare sempre se sono presenti braci e se il fuoco cova sotto i residui delle piante dopo l'uso. Inoltre, controllare alcune volte le aree diserbate dopo il lavoro per assicurarsi che non vi siano braci. Dopo aver finito il lavoro, scollegare sempre il regolatore della cartuccia di gas e assicurarsi che il diserbante termico si sia raffreddato completamente prima di riporlo nella confezione.

Centro assistenza

Nota: indicare il numero di modello del prodotto in ogni richiesta di assistenza.

Il numero di modello è riportato sulla copertina di questo manuale e sulla targhetta del prodotto.

Per:

- Reclami
- Pezzi di ricambio
- Resi
- Questioni relative alla garanzia
- www.schou.com

Dichiarazione di conformità CE

Produttore: Schou Company A/S, Nordager
31, 6000 Kolding, Danimarca, con la presente
dichiara che il prodotto



DISERBANTE TERMICO A BASTONE
93505

Fabbricato in P.R.C.

© 2022 Schou Company A/S

Tutti i diritti riservati. I contenuti di questo manuale non possono essere riprodotti in parte o per intero, elettronicamente o meccanicamente (ad es. mediante fotocopie o scansioni), tradotti o archiviati in sistemi di memorizzazione e recupero di informazioni senza il consenso scritto di Schou Company A/S.

stato fabbricato in conformità con le norme
seguenti:

EN 521: 2019 + AC: 2019

Certificato da: SGS

Numero di registrazione:

SDHL2102002936CE-01

nel rispetto di quanto indicato dalle seguenti
direttive:

Regolamento (UE) 2016/426 del Parlamento
europeo e del Consiglio, del 9 marzo 2016,
sugli apparecchi che bruciano carburanti
gassosi e che abroga la direttiva 2009/142/CE

Kirsten Vibeke Jensen

Product Safety Manager

A handwritten signature in black ink, appearing to read "Kirsten Vibeke Jensen".

10.10.2022 - Schou Company A/S, DK-6000 Kolding

ONKRUIDVERBRANDER

Model	93505
Type gas	Butaan/ propanamengesel
Toevoerdruk (bar)	Directe druk
Nominale warmte- input (kW)(Hs)	5.5
Gasverbruik (g/u)	393
Injectorgrootte (mm)	0.35
Ontstekings- mechanisme	Piëzo-ontsteking
*Gebruik alleen cartridges die voldoen aan EN 417.	

Materiaal: Zinkgecoat staal. Handgreep met rubberen PVC-coating

BELANGRIJKE OPMERKING

Lees de volgende instructies nauwkeurig voordat u de onkruidverbrander gebruikt en bewaar ze zodat u ze later nog kunt raadplegen. Deze instructies bevatten alle noodzakelijke informatie over het juiste gebruik om gevaarlijke situaties en schade aan de apparatuur te voorkomen.

De fabrikant GROUW kan niet aansprakelijk worden gesteld voor ongelukken die worden veroorzaakt door onjuist gebruik van de onkruidverbrander of door wijzigingen die aan hetzelfde product worden aangebracht.

GASTOEVOER

De onkruidverbrander maakt gebruik van een gasfles die butaan/propana bevat en die beschikt over een ventiel met schroefdraad, in overeenstemming met EN417. Het wordt aanbevolen om propaan/butaan-gasflessen te gebruiken van 210 g-330 g.

VEILIGHEIDSMATREGELEN

Aangezien de propaan/butaan-gasflessen zijn voorzien van een ventiel, kunnen ze zelfs als ze niet leeg zijn worden verwijderd uit het apparaat en worden aangesloten op andere apparatuur van GROUW.

Het gebruik van andere soorten gasflessen dan degene die zijn aanbevolen, kan gevaarlijk zijn.

VOORZORGSMAATREGELEN

DE GASFLES AANSLUITEN

Controleer of het ventiel gesloten is. Draai het regelventiel (5) naar rechts. Vervang de O-ring (4) als deze is beschadigd of ontbreekt. Schroef de gasfles naar rechts op de onkruidverbrander (afb. 1). Controleer of de afdichting goed is gesloten (zie 'Afdichtingscontrole').

EEN LEGE GASFLES VERWIJDEREN

Controleer of het ventiel gesloten is. Draai het regelventiel (5) naar rechts. Draai de gasfles van de onkruidverbrander los door deze naar links te draaien.

VEILIGHEIDSMATREGELEN

De gasfles moet worden verwijderd of buitenshuis worden aangebracht op een goedgeventileerde locatie en op een veilige afstand van ontvlambare vloeistoffen en materialen, warmtebronnen (vlammen, gloeiend materiaal, sigaretten, elektrische installaties etc.), mensen en dieren. Gebruik de onkruidverbrander niet als de O-ring (4) is beschadigd of ontbreekt (zie 'De afdichting vervangen'). Doorboor of verbrand lege flessen niet (zelfs niet als ze helemaal leeg zijn). Vanwege milieuredenen dient u de gasflessen op een veilige plaats af te voeren en liefst her te gebruiken.

NL



Lees de handleiding door voor gebruik.



Alleen voor gebruik buitenshuis.



De onkruidverbrander en gasfles moeten buiten bereik van kinderen worden bewaard op een droge, stofvrije en goed geventileerde locatie.



De brander en het gebied er omheen worden erg heet tijdens gebruik. Raak deze onderdelen niet aan en laat ze volledig afkoelen voordat u de onkruidverbrander vervoert of opslaat.

GEBRUIK

ONTSTEKING

Onkruidverbrander met piëzo-ontsteking

Draai het regelventiel (5) één draai naar links (afb. 2). Druk onmiddellijk op de knop (11) tot het gas van de verbrander wordt aangestoken (afb. 3).

Onkruidverbrander met normale ontsteking

Draai het regelventiel (5) één draai naar links. Steek het gas van de verbrander onmiddellijk aan met een lucifer of aansteker.

VEILIGHEIDSMATREGELEN

Houd het mondstuk altijd naar beneden gericht (max. 45°) en op afstand van dieren en mensen.

AANPASSEN

Pas de vlam aan met het regelventiel (5).

ONKRUID VERBRANDEN

De GROUW onkruidverbrander is een milieuvriendelijke, niet-giftige methode voor het verwijderen van afzichtelijk onkruid op terrassen, opritten, voetpaden etc.

Dit product is niet bedoeld voor gebruik op gazons en bloemperken.

Wanneer de vlam wordt gebruikt op onkruid dat moet worden verwijderd, worden de bladeren en daardoor ook het onkruid uitgedroogd.

Het onkruid mag niet worden verbrand, maar alleen worden verwarmd met het uiteinde van de vlam. Blijf daarom op redelijke afstand van de plant. Voor onkruid dat zeer bestendig is of dat een stevige stam heeft (wildgroei, planten met spilwortels etc.) kan het noodzakelijk zijn om het onkruid langer te verwarmen. Het is ook mogelijk dat herhaalde behandeling mogelijk is na enkele dagen.

VEILIGHEIDSMATREGELEN

De onkruidverbrander moet buitenshuis worden gebruikt, op veilige afstand van ontvlambare materialen.

Houd het mondstuk altijd naar beneden gericht om opvlamming te voorkomen. Houd de onkruidverbrander enkele seconden stil in een verticale positie wanneer dit probleem optreedt.

Waarschuwing! In zeer droge omstandigheden kan er brandgevaar optreden. Laat de onkruidverbrander nooit onbeheerd achter wanneer deze is ingeschakeld. Het is gevaarlijk om beschadigde apparaten te gebruiken. Controleer de inhoud van de gasfles wanneer er onregelmatigheden in de gastoevoer optreden (zie 'De inhoud van de gasfles controleren'). Als er nog steeds gas in de gasfles zit, kan het probleem mogelijk worden opgelost door het mondstuk te reinigen (zie 'Het mondstuk reinigen').

UITSCHAKELEN

Draai het regelventiel (5) naar rechts tot het ventiel volledig is gesloten.

VEILIGHEIDSMATREGELEN

Tijdens gebruik kunnen onderdelen van de onkruidverbrander zeer warm worden. Laat de onkruidverbrander daarom afkoelen voordat u deze opbergt. Waarschuwing! Nadat u de gaskraan dichtdraait, kan er gas achterblijven in de gasleiding, waardoor de vlam nog even blijft branden.

OPSLAG

Draai de gasfles van de onkruidverbrander los door deze naar links te draaien (zie 'Een lege fles verwijderen').

Bewaar de onkruidverbrander op een koele, droge, goedgeventileerde plaats.

VEILIGHEIDSMATREGELEN

Stel de gasfles niet bloot aan direct zonlicht. De temperatuur mag niet hoger zijn dan 50 °C. Buiten bereik van kinderen bewaren.

ONDERHOUD

Het wordt aanbevolen om geen onderhoud of reparatie uit te voeren op het apparaat. Gebruik alleen originele reserveonderdelen van GROUW.

Reserveonderdelen kunnen worden aangeschaft bij uw verkoper. Breng de onkruidverbrander terug naar de verkoper als er een probleem optreedt dat niet kan worden opgelost volgens deze instructies.

GASLEK

In het geval van een gaslek vanuit het apparaat (gaslucht), plaatst u de onkruidverbrander onmiddellijk in een goedgeventileerde ruimte, op afstand van ontstekingsbronnen. Onderzoek vervolgens de oorzaak van het lek en los het probleem op.

Afdichtingscontrole

Controleer de afdichting van de onkruidverbrander in de open lucht zonder gebruik te maken van een open vlam. Gebruik in plaats daarvan zeepwater of speciale vloeistof voor gascontrole (gascontrolecode 405020). Spuit de vloeistof op de gebieden die gecontroleerd moeten worden. Gaslekken worden aangetoond door de vorming van belLEN of schuim.

DE AFDICHTING VERVANGEN

Verwijder de beschadigde afdichting uit de uitsparing. Plaats de nieuwe afdichting in de uitsparing met behulp van een platte schroevendraaier. Zorg ervoor dat de afdichting niet beschadigd raakt.

DE INHOUD VAN DE GASFLES CONTROLEREN

Draai de gasfles van de onkruidverbrander los door deze naar links te draaien (zie 'Een lege fles verwijderen'). Schud de gasfles om te controleren of er nog vloeistof in de fles is achtergebleven.

HET MONDSTUK REINIGEN

Koppel de gaskraan los. Plaats een schroevendraaier in het gat bij de luchtinlaat en schroef de kraan (3) los (naar links draaien). Verwijder het mondstuk (6) met een verstelbare steeksleutel. Reinig het mondstuk (6) door in het gat te blazen. Plaats het mondstuk (6) terug en draai het vast. Controleer de afdichting (zie 'Afdichtingscontrole'). Sluit de gaskraan aan.

Reservegasflessen

Als u uw gasflessen niet kunt navullen of als u geen aanvullende flessen kunt krijgen bij uw plaatselijke verkoper van GROUW, kunt u rechtstreeks contact met ons opnemen:

Schou Company A/S

Nordager 31

DK – 6000 Kolding

We raden u aan om altijd één extra navulling te bewaren.

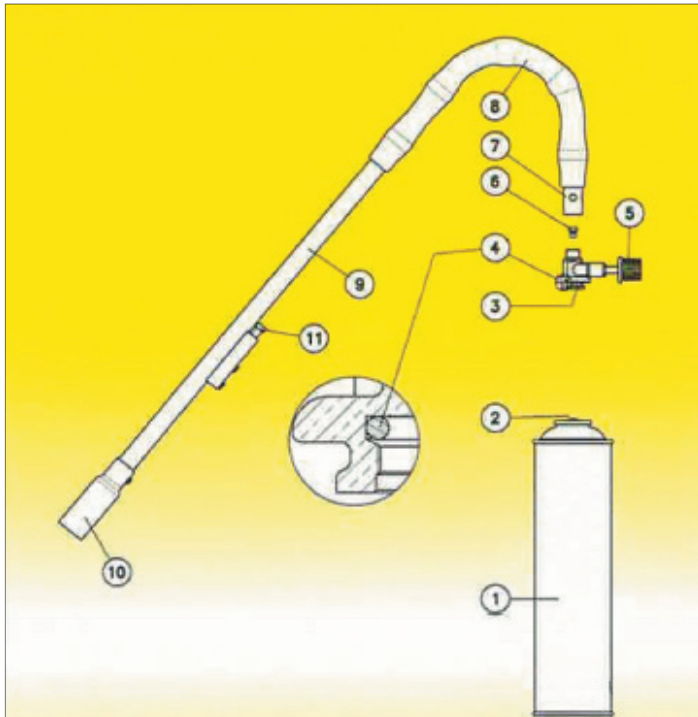
VEILIGHEIDSMATREGELEN

Waarschuwing: brandgevaar! Ontbrandt zeer gemakkelijk en snel. Wees altijd voorzichtig.

LET OP! sommige gegevens in de diagrammen van deze instructies komen mogelijk niet exact overeen met het geleverde apparaat. De fabrikant behoudt zich het recht voor om wijzigingen aan te brengen zonder voorafgaande kennisgeving.

Basisonderdelen

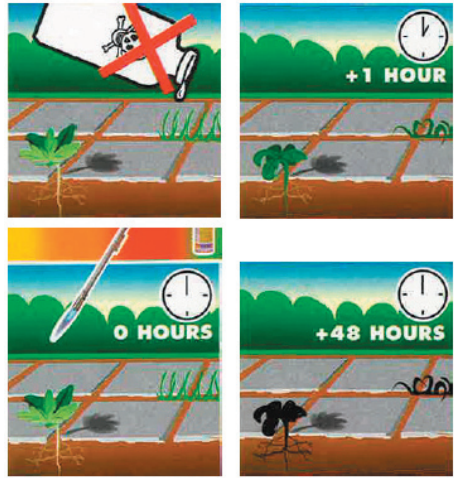
1. Gasfles: Propaan/butaan 210 g – 483100 / propaan/butaan 330 g – 483100
2. Gasflesventiel
3. Regelkraan
4. O-ring
5. Regelventiel
6. Mondstuk
7. Luchtinlaat
8. Handgreep
9. Gasleiding
10. Brandkop (verbruik: 220 g/u)
11. Elektrische ontsteking (piëzo)



Belangrijk! Een onkruidverbrander werkt op zeer hoge temperatuur en kan gebouwen, hekken, natuur etc. in brand zetten.

Gebruikt u de onkruidverbrander, zorg dan dat u de onderstaande instructies opvolgt. Onkruid behandelen door middel van een vlam is een milieuvriendelijke manier om onkruid te wieden, maar vraagt ook om uw volledige aandacht en verantwoordelijk gebruik van de apparatuur.

1. Het onkruid dient niet verbrand, maar verschroeid te worden. Door onkruid met een vlam te behandelen (d.w.z. ze kort te schroeien) worden de celwanden in de bladeren vernietigd, waardoor de plant na enkele dagen afsterft.
2. Gebruik de onkruidverbrander niet in periodes van droogte of wanneer er veel wind is. Gebruik de onkruidverbrander alleen als de grond vochtig is of bewater de omgeving van tevoren. Houd altijd brandblusapparatuur of een emmer water bij de hand.
3. Houd uit de buurt van droge bladeren of ander brandbaar materiaal. Gebruik de onkruidverbrander niet in de buurt van gebouwen, struiken en auto's, en zorg dat de vlam nooit gericht wordt op ontvlambare objecten.
4. Houd de vlam altijd in de gaten en laat de brander nooit onbeheerd en ingeschakeld achter. Onthoud dat de brander na gebruik heet is. Houd de brander altijd uit de buurt van kinderen en dieren, zowel bij gebruik als opslag.



5. Controleer na gebruik altijd op achtergebleven gloeiende deeltjes of smeulende plantresten. Controleer de behandelde omgeving ook na gebruik nog een aantal keer om te zorgen dat er geen gloeiende deeltjes zijn. Nadat u het werk hebt afgerond, koppelt u de regelaar altijd los van de gasfles en zorgt u dat de onkruidverbrander volledig afgekoeld is voordat u deze opbergt.

Service centre

Let op: Vermeld bij alle vragen het productmodelnummer.

Het modelnummer staat op de voorkant van deze handleiding en op het producttypeplaatje.

Voor:

- Klachten
- Reserveonderdelen
- Retourzendingen
- Garantiekwesties
- www.schou.com

EG-verklaring van overeenstemming

Vervaardigd in P.R.C.

Fabrikant: Schou Company A/S, Nordager 31,
6000 Kolding, Denemarken verklaart hierbij
dat

© 2022 Schou Company A/S

Alle rechten voorbehouden. De inhoud van deze hand-
leiding mag op geen enkele wijze, noch volledig noch
in delen, elektronisch of mechanisch gereproduceerd
worden, bijv. kopiëren of publicatie, vertaald of opgesla-
gen in een informatie-opslag- en ontsluitingssysteem
zonder schriftelijke toestemming van Schou Company
A/S.



geproduceerd is in overeenstemming met de
volgende normen:

EN 521: 2019 + AC: 2019

Gecertificeerd door: SGS

Registratienummer: SDHL2102002936CE-01

in overeenstemming met de bepalingen van
de volgende richtlijnen:

Verordening (EU 2016/426 van het Europees
Parlement en de Raad van 9 maart 2016
betreffende gasverbrandingstoestellen en
tot intrekking van Richtlijn 2009/142/EG

Kirsten Vibeke Jensen
Product Safety Manager

10.10.2022 - Schou Company A/S, DK-6000 Kolding

DÉSHERBEUR THERMIQUE

Modèle	93505
Type de gaz	Mélange butane/ propane
Pression d'alimentation (bar)	Pression directe
Apport thermique nominal (kW)(Hs)	5.5
Consommation de gaz (g/h)	393
Taille de l'injecteur (mm)	0.35
Dispositif d'allumage	Allumage piézo
*N'utilisez le produit qu'avec des cartouches conformes à la norme EN 417.	

Matériau : Acier avec revêtement zinc.
Poignée avec revêtement PVC, caoutchouc

REMARQUE IMPORTANTE

Lisez attentivement les instructions avant toute utilisation du désherbeur et conservez-les pour consultation future. Elles contiennent toutes les informations nécessaires à l'utilisation correcte de l'appareil, afin d'éviter les situations dangereuses et les dommages à l'équipement.

Le fabricant GROUW décline toute responsabilité quant aux accidents résultant d'une utilisation incorrecte du désherbeur ou de modifications apportées à l'appareil.

ALIMENTATION EN GAZ

Le désherbeur fonctionne avec une bouteille de gaz butane/propane et possède une molette de contrôle de débit conforme aux exigences de la norme EN417. Il est recommandé d'utiliser des bouteilles de propane/butane de 210 g-330 g.

MESURES DE SÉCURITÉ

Étant donné que les bouteilles de gaz propane/butane sont munies d'un robinet, elles peuvent être retirées de l'appareil, même si elles ne sont pas vides, et utilisées avec d'autres appareils GROUW.

L'utilisation d'autres bouteilles de gaz que celles recommandées peut être dangereuse.

PRÉPARATION

INSTALLER LA BOUTEILLE DE GAZ

Assurez-vous que le robinet est fermé. Tournez la molette de contrôle de débit (5) dans le sens des aiguilles d'une montre. Remplacez le joint torique (4) s'il est endommagé ou manquant. Vissez la bouteille de gaz au désherbeur en tournant dans le sens des aiguilles d'une montre (fig. 1). Vérifiez que le joint soit étanche (voir « Contrôle du joint »).

RETIRER UNE BOUTEILLE DE GAZ VIDE

Assurez-vous que le robinet est fermé. Tournez la molette de contrôle de débit (5) dans le sens des aiguilles d'une montre. Dévissez la bouteille de gaz du désherbeur en tournant dans le sens inverse des aiguilles d'une montre.

FR

MESURES DE SÉCURITÉ

La bouteille de gaz doit être installée ou retirée à l'extérieur, dans un local bien ventilé et à bonne distance de tous liquides et matériaux inflammables ou sources de chaleur (flammes, braises, cigarettes, installations électriques, etc.), ainsi que des humains et des animaux. N'utilisez pas le désherbeur si le joint torique (4) est endommagé ou manquant (voir « Remplacement du joint »). Ne percez pas et ne jetez pas les bouteilles vides au feu. Pour la préservation de l'environnement, éliminez la bouteille de gaz dans un lieu prévu à cet effet et de préférence assurant son recyclage.



Lisez le manuel avant toute utilisation.



À utiliser à l'extérieur uniquement.



Le désherbeur thermique et la bouteille de gaz doivent être rangés hors de portée des enfants, dans un endroit sec, bien ventilé et à l'abri de la poussière.



Le brûleur et la zone autour deviendront brûlants pendant l'utilisation. Évitez de toucher ces parties et laissez-les complètement refroidir avant de transporter ou de ranger le désherbeur thermique.

UTILISATION

ALLUMAGE

Désherbeur thermique à allumage piézo-électrique

Tournez la molette de contrôle de débit (5) d'un tour dans le sens inverse des aiguilles d'une montre (fig.2). Appuyez immédiatement après sur le bouton (11) jusqu'à ce que le gaz s'enflamme (fig. 3).

Désherbeur à allumage normal

Tournez la molette de contrôle de débit (5) d'un tour dans le sens inverse des aiguilles d'une montre. Enflammez immédiatement après le gaz à l'aide d'une allumette ou d'un allume-gaz.

MESURES DE SÉCURITÉ

Tenez toujours l'embout orienté vers le bas (max. 45°) et à distance des animaux et des humains.

RÉGLAGE

Réglez la flamme avec la molette de contrôle de débit (5).

BRULAGE DES MAUVAISES HERBES

Le désherbeur GROUW permet d'éliminer de manière écologique et non toxique les mauvaises herbes inesthétiques des patios, allées, chemins, etc.

Cet appareil n'est pas destiné à être utilisé pour les pelouses et les parterres.

En appliquant la flamme sur les herbes à supprimer, les feuilles sont déshydratées, faisant ainsi sécher les plantes.

Il n'est pas nécessaire de brûler les mauvaises herbes. Il suffit seulement de les chauffer avec la pointe de la flamme. De ce fait, maintenez une distance raisonnable entre l'appareil et la plante. Pour les herbes particulièrement résistantes ou ligneuses (végétation sauvage, plantes à racines pivotantes, etc.), vous devrez peut-être chauffer la plante plus longtemps. Il peut s'avérer nécessaire de répéter l'opération après quelques jours.

MESURES DE SÉCURITÉ

Le désherbeur doit être utilisé à l'extérieur à une distance suffisante de tout matériau ou substance inflammable.

Tenez toujours l'embout orienté vers le bas pour éviter un embrasement. Si cela se produit, tenez le désherbeur en position verticale pendant quelques secondes.

Avertissement ! Il peut y avoir risque d'incendie en cas d'utilisation dans des conditions très sèches. Ne laissez jamais le désherbeur sans surveillance lorsqu'il est allumé. Il est dangereux d'utiliser des appareils endommagés. En cas d'anomalies au niveau de l'alimentation en gaz, contrôlez le contenu de la bouteille (voir « Contrôle du contenu de la bouteille de gaz »). S'il y a encore du gaz dans la bouteille, le problème peut être résolu en nettoyant l'embout (voir « Nettoyage de l'embout »).

EXTINCTION

Tournez la molette de contrôle de débit (5) dans le sens des aiguilles d'une montre jusqu'à ce que le robinet soit complètement fermé.

MESURES DE SÉCURITÉ

Lors de l'utilisation du désherbeur, certaines parties peuvent atteindre des températures élevées. Par conséquent, laissez-le refroidir avant de le ranger. Avertissement ! Après avoir fermé le robinet de gaz, il peut rester du gaz dans le tuyau d'extension et la flamme peut continuer de brûler pendant un moment.

RANGEMENT

Dévissez la bouteille de gaz du désherbeur (voir « Retirer une bouteille de gaz vide »).

Rangez le désherbeur dans un lieu sec, frais et bien aéré.

MESURES DE SÉCURITÉ

N'exposez pas la bouteille de gaz à la lumière directe du soleil. La température ne doit pas dépasser 50 °C. Rangez-la hors de portée des enfants.

ENTRETIEN

Il est conseillé de n'entreprendre aucune opération d'entretien ou de réparation sur l'appareil. N'utilisez que des pièces de rechange GROUW d'origine.

Vous trouverez ces pièces de rechange chez votre revendeur. Renvoyez le désherbeur au revendeur si vous constatez une anomalie qui ne peut être résolue en suivant les présentes instructions.

FUITES DE GAZ

En cas de fuite de gaz de l'appareil (odeur de gaz), placez immédiatement le désherbeur dans un endroit bien aéré et à distance des sources d'ignition. Recherchez ensuite les causes de la fuite et traitez-les.

CONTRÔLE DU JOINT

Contrôlez le joint du désherbeur à l'air libre et sans utiliser de flamme nue. Utilisez plutôt de l'eau savonneuse ou un liquide spécial pour le contrôle des fuites de gaz (Gascontrol code 405020). Vaporisez le liquide sur les endroits à contrôler. Les fuites de gaz se manifestent par la formation de bulles ou de mousse.

REMPACEMENT DU JOINT

Retirez le joint endommagé de son siège. Placez un joint neuf dans le siège en vous aidant d'un tournevis plat. Veillez à ne pas endommager le joint.

CONTRÔLE DU CONTENU DE LA BOUTEILLE DE GAZ

Dévissez la bouteille de gaz du désherbeur (voir « Retirer une bouteille de gaz vide »). Secouez la bouteille pour vérifier la présence de gaz liquide dans le contenant.

NETTOYAGE DE L'EMBOUT

Démontez le robinet de contrôle du débit. Insérez un tournevis dans l'orifice de l'entrée d'air et dévissez le robinet (3) (dans le sens inverse des aiguilles d'une montre). Retirez l'embout (6) en vous servant d'une clé à molette. Nettoyez l'embout (6) en soufflant dans l'orifice. Remontez le robinet de contrôle du débit (3).

Bouteilles de recharge

Si votre revendeur GROUW local ne peut vous fournir de recharges ou de bouteilles supplémentaires, contactez-nous directement :

Schou Company A/S

Nordager 31

DK – 6000 Kolding

Nous vous recommandons de toujours garder une recharge en réserve.

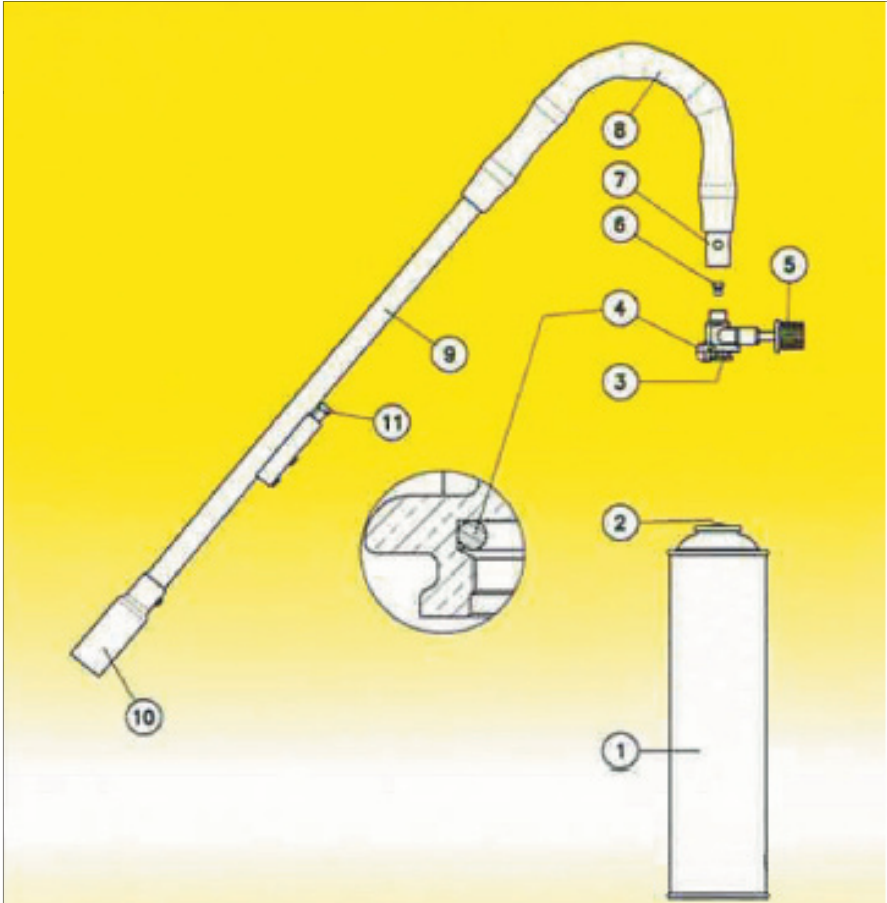
MESURES DE SÉCURITÉ

Avertissement - Risque d'incendie !
S'enflamme facilement et rapidement.
Agissez avec prudence en toutes circonstances.

Remarque ! Certains détails dans les diagrammes inclus dans les présentes instructions peuvent ne pas correspondre exactement à ceux de l'équipement livré. Le fabricant se réserve le droit de procéder à des modifications sans préavis.

Composants principaux

1. Bouteille de gaz : Propane/Butane 210 g – 483100 / Propane/Butane 330 g – 483100
2. Robinet de la bouteille de gaz
3. Robinet de contrôle de débit
4. Joint torique
5. Molette de contrôle de débit
6. Embout
7. Entrée d'air
8. Poignée
9. Tuyau d'extension
10. Tête de bruleur (consommation : 220 g/h)
11. Allumage piézo-électrique

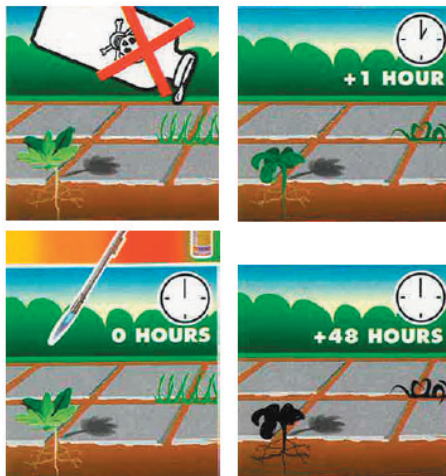


FR

Important ! Un désherbeur thermique fonctionne à des températures très élevées et peut facilement brûler les bâtiments, les clôtures, la nature, etc.

Si vous utilisez le désherbeur thermique, vous devez prendre connaissance des instructions ci-dessous. Désherber en utilisant une flamme est une méthode de contrôle des mauvaises herbes respectueuse de l'environnement qui exige cependant votre pleine attention et une utilisation responsable du matériel.

1. Les mauvaises herbes ne doivent pas être complètement brûlées mais roussies. Traiter les mauvaises herbes à la flamme, c.-à-d. les brûler superficiellement, détruit les parois cellulaires des feuilles et provoque la mort de la plante en quelques jours.
2. N'utilisez pas le désherbeur en cas de période de sécheresse ou par temps venteux. N'utilisez le désherbeur thermique que quand le sol est humide ou mouillez la surface avant de commencer les travaux. Gardez toujours un équipement d'extinction d'incendie ou un seau d'eau à portée de main.
3. Restez à l'écart des feuilles mortes et autres matériaux combustibles. N'utilisez pas le désherbeur thermique à proximité de bâtiments, de buissons et de voitures, et faites en sorte que la flamme ne soit jamais dirigée vers les objets inflammables.
4. Contrôlez toujours la flamme et ne laissez jamais un désherbeur allumé sans surveillance. N'oubliez pas que le désherbeur est chaud après utilisation. Gardez le désherbeur hors de portée des enfants et des animaux, non seulement pendant son utilisation mais aussi lorsqu'il est rangé.



5. Regardez toujours s'il reste des braises et des résidus végétaux incandescents après utilisation. Contrôlez également plusieurs fois les zones traitées après les travaux pour vous assurer qu'il ne reste pas de braises. Une fois les travaux finis, déconnectez toujours le détendeur de la bouteille de gaz et assurez-vous que le désherbeur thermique est complètement refroidi avant de le ranger.

Centre de service

Remarque : veuillez toujours mentionner le numéro de modèle du produit en cas de demandes.

Le numéro de modèle est indiqué sur la première page de ce manuel et sur la plaque signalétique du produit.

Pour :

- Réclamations
- Pièces de rechange
- Retours
- Questions de garantie
- www.schou.com

Déclaration de conformité CE

Fabricant : Schou Company A/S, Nordager
31, 6000 Kolding, Danemark déclare par la
présente que



DÉSHERBEUR THERMIQUE
93505

est fabriqué conformément aux normes
suivantes :

EN 521: 2019 + AC: 2019

Certifié par : SGS

Nombre d'enregistrement

SDHL2102002936CE-01

selon les dispositions des directives ci-après :

Règlement (UE) 2016/426 du Parlement

européen et du Conseil du 9 mars 2016

concernant les appareils brûlant des

combustibles gazeux et abrogeant la

directive 2009/142/CE

Kirsten Vibeke Jensen

Product Safety Manager

A handwritten signature in black ink, appearing to read "Kirsten Vibeke Jensen".

10.10.2022 - Schou Company A/S, DK-6000 Kolding

Fabriqué en R.P.C.

© 2022 Schou Company A/S

Tous droits réservés. Le contenu du présent manuel
ne doit en aucun cas être reproduit intégralement ou
partiellement, sous forme électronique ou mécanique
(par exemple par photocopie ou numérisation),
traduit ou sauvegardé dans un système stockage et de
récupération d'informations sans l'accord écrit de
Schou Company A/S.

