

TROLLA Håndspreder 56 kg

Artikel nr.: 12161

DK – montagevejledning

2016/01



Kære kunde,

Tillykke med dit nye Trolla produkt. Vi håber du vil få stor glæde af det.

Kassen med dit nye Trolla produkt kan indeholde mange små dele, gem derfor al emballage indtil produktet er færdigsamlet. Produktet kan være fastgjort til emballagen vær derfor forsigtig med udpakningen så produktet ikke beskadiges. Læs monterings vejledningen omhyggeligt før produktet samles og tages i brug. Vi anbefaler at styklisten kontrolleres straks ved åbning af emballagen.

Kassemål: 410x750x350 mm

Lastevne: 56 kg

Samlevejledning

Sikkerhedsforeskrifter:

Læs denne vejledning grundigt, så du forstår og kan følge alle sikkerhedsforeskrifter og betjeningsfunktioner fuldstændigt, før du går i gang med at samle og bruge produktet.

Børn må ikke bruge produktet.

Hvis du føler dig, syg, træt eller har indtaget alkohol eller medicin, må du ikke arbejde med maskinen.

Begynd aldrig at anvende maskinen før arbejdsområdet er ryddet.

Det bedste resultat opnås når der spredes med en hastighed på 3 mph.

Alle reparationer, som ikke er beskrevet i denne betjeningsvejledning, må kun udføres af specialuddannet personale på et autoriseret serviceværksted.

Brug kun originale reservedele ved reparation.

Produktet må kun lånes ud til personer, som er fortrolige med betjening af maskinen. Betjeningsvejledningen skal under alle omstændigheder medfølge.

Kør ikke for tæt på kanter eller grøfter.

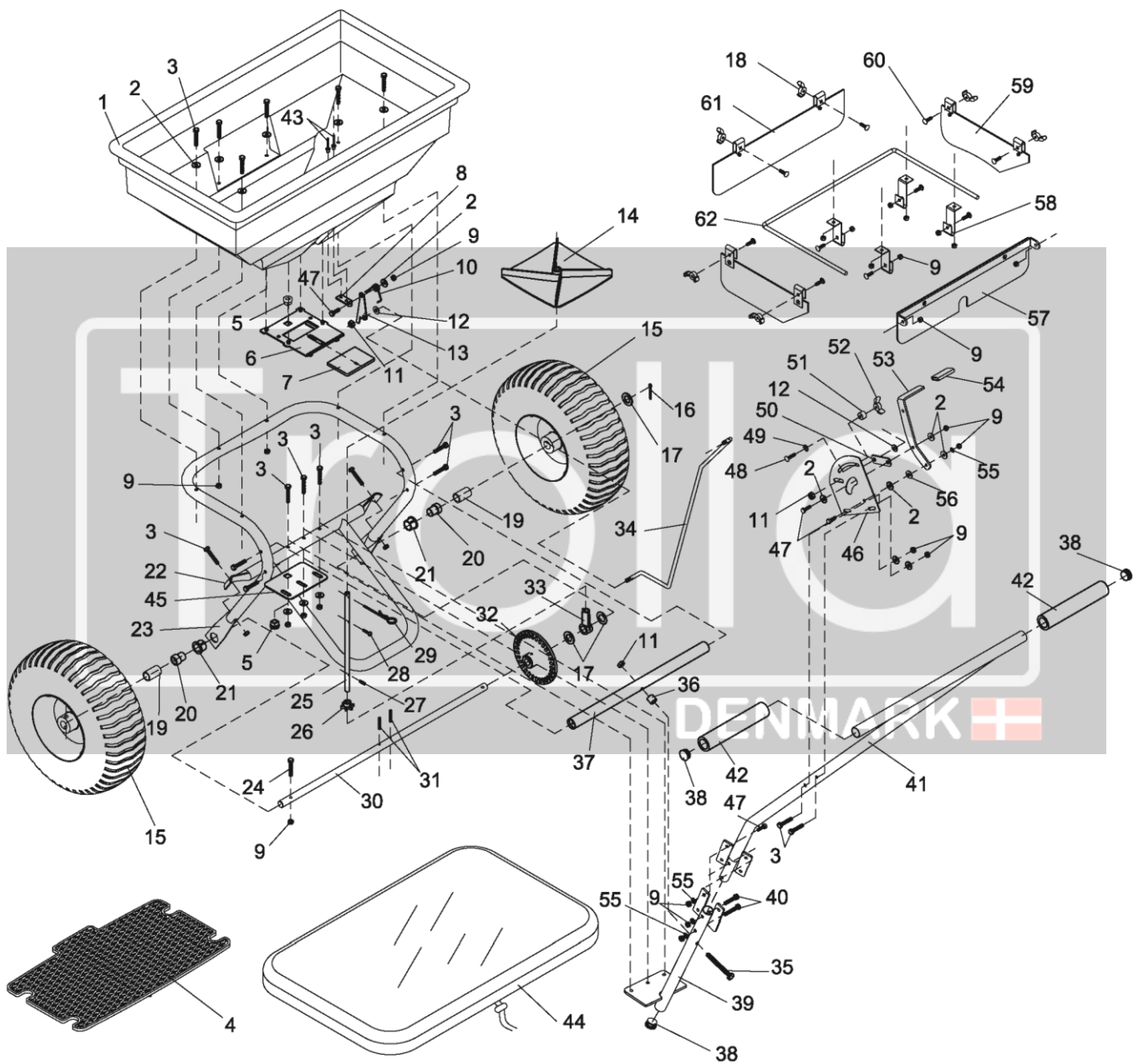
Husk at efterspænde alle bolte og møtrikker før brug.

Smør aksel og hjul, hvis nødvendigt.

DENMARK 

Kontrollere dæktrykket før brug.

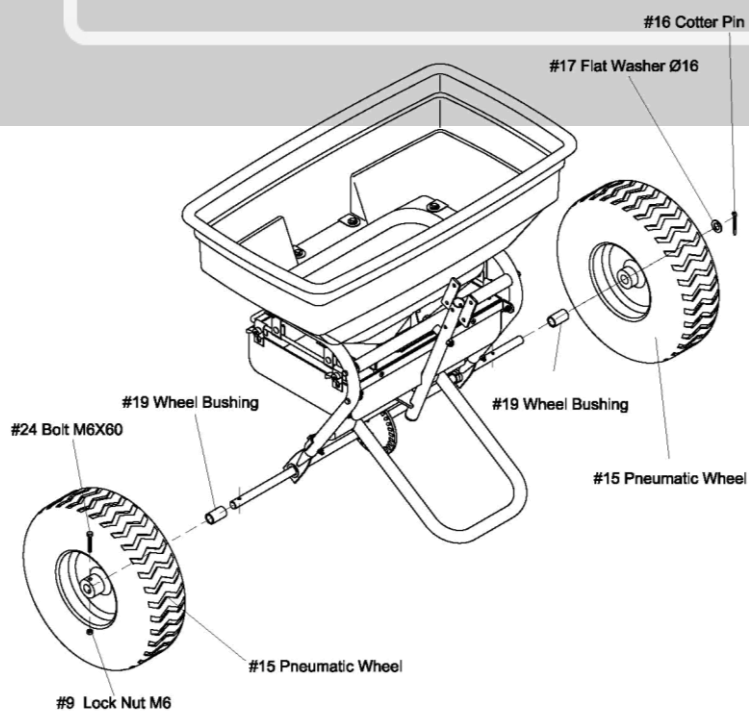
Tøm altid sprederen efter brug. Opbevar altid produktet på et tørt sted og påfør alle metaldele lidt olie, når maskinen ikke bruges.



Stykliste

	Part	Betegnelse	Antal
1		Spredekasse	1
2		Ø6 Spændskive	16
3		M6x40 Bolt	17
4		Plastgitter	1
5		Bøsning	2
6		Ramme til justerings plade	1
7		Justeringsplade	1
8		Fjederholder	1
9		M6 Låsemøtrik	29
10		Fjeder	1
11		M8 Låsemøtrik	3
12		Ø8 Spændskive	2
13		Pejlstangsbeslag	1
14		Impeal	1
15		Lufthjul	2
16		Ø5x35 Split	1
17		Ø16 Spændskive	3
18		Fløjmmøtrik (Rustfristål)	6
19		Hjulbøsning	2
20		Indvendig aksel bøsning	2
21		Udvendig aksel bøsning	2
22		Bøjle	1
23		Monteringsrør	1
24		M6x60 Bolt	1
25		Drejlig aksel	1
26		Lille gear	1
27		Ø3x16 Fjeder stift	1
28		M4x20 Skrue	1
29		R-Pin	1
30		Akel	1
31		Ø4x30 Fjeder stift	2
32		Gear	1
33		Beslag til drejlig aksel	1
34		Pejlstang	1
35		M8x75 bolt	1
36		Hjulbøsning	1
37		Tværstang	1
38		Endepropper	3
39		Støtteben	1

	Part	Betegnelse	Antal
40		M6x35 bolt	2
41		T stang til håndtag	1
42		Svampe til håndtag	2
43		Ø5x8 Nitte	2
44		Regnslag	1
45		Beslag til drejlig aksel	1
46		Monteringsplade til justering	1
47		M6x20 Bolt	7
48		M6x25 Rundhovedet bolt	1
49		Ø8 Låseskive til gear	1
50		Samlebeslag	1
51		Afstandskive	1
52		Fløjmotorik	1
53		Greb til justering	1
54		Plastdæksel til håndtag	1
55		Ø6 springskive	7
56		Nylon afstandsskiver	1
57		Bagskjold	1
58		skjoldholder	4
59		Sideskjold	2
60		M6x20 Rundhovedetbolt	10
61		Forskjold	1
62		Skjoldbøjle	1

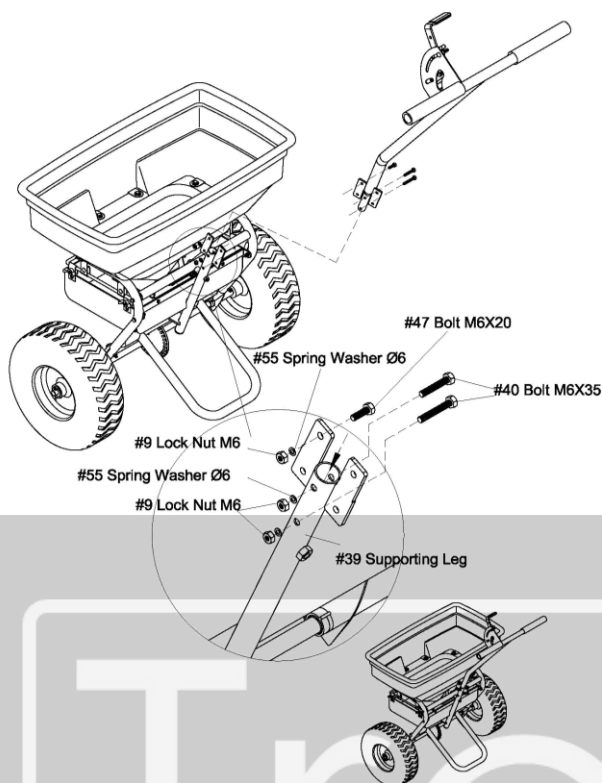


Trin 1:

Sæt hjulbøsning(19) på akslen

Monter hjulene (15) på akslen med ventilen udaf. Spænd med M6x60 bolt (24) sikre med låsemøtrik(9).

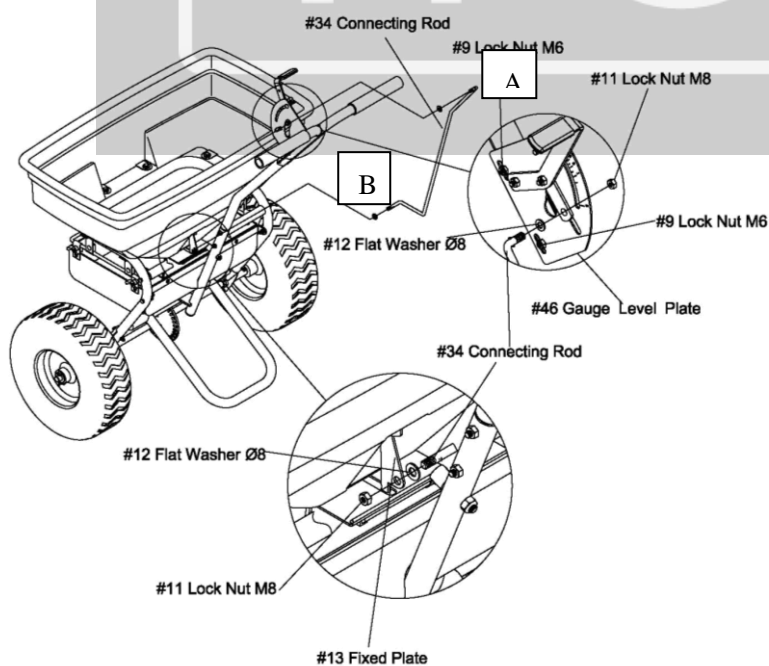
Slut af spændskive (17) og sikre med split(16)- bøj til begge sider.



Trin 2:

Monter håndtaget på støtteben (39). Fastgøres med M6x35 bolte (40) og fjederskiver(55) sikre med M6 låsemøtrik (9).

På samlepladen monteres 4 M6x20 bolte(47) Ø 6 springskiver(55) som sikre med M6 låsemøtrikker(9)



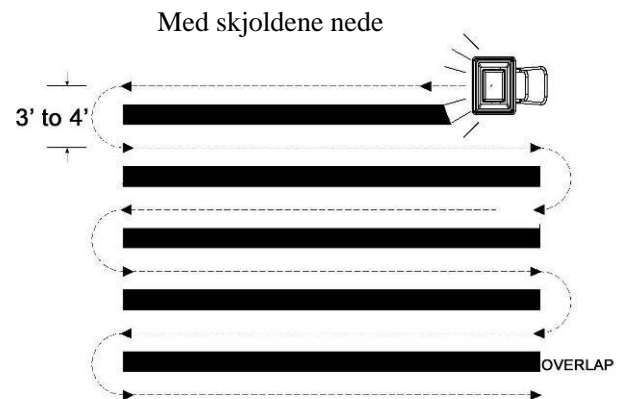
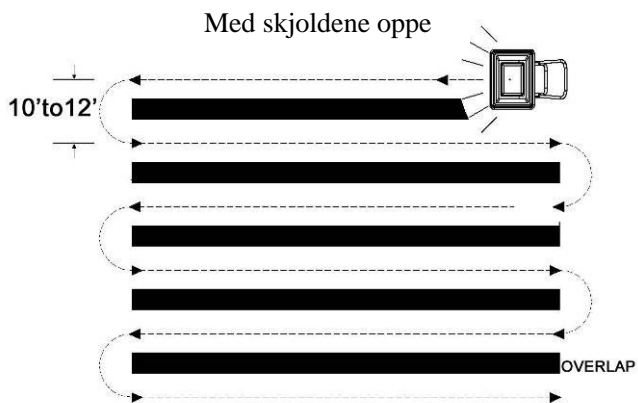
Trin 3:

Sæt mængderegulator pladen (46) i en 30" position. Sæt A enden af Pejlstang(34) i hullet sammen med Ø8 spændskiven (12).

Sæt B enden af pejlstangen (34) med en Ø 8 spændskive(12) igennem hullet på pejlstangsbeslaget(13). Sikres med en M8 låsemøtrik(11).

Sæt mængderegulerpladen(46) i en 0" position. Så er hullet i sprederen helt lukket. Hvis ikke løsnes de 2 M6 låsemøtrikker(9) så pladen kan bevæges indtil Den ønsked positions opnås. Husk at efterspænde M6 låsemøtrikkerne(9).

Justering af spreddevinklen med brug af skjoldene



Trolla

DENMARK 